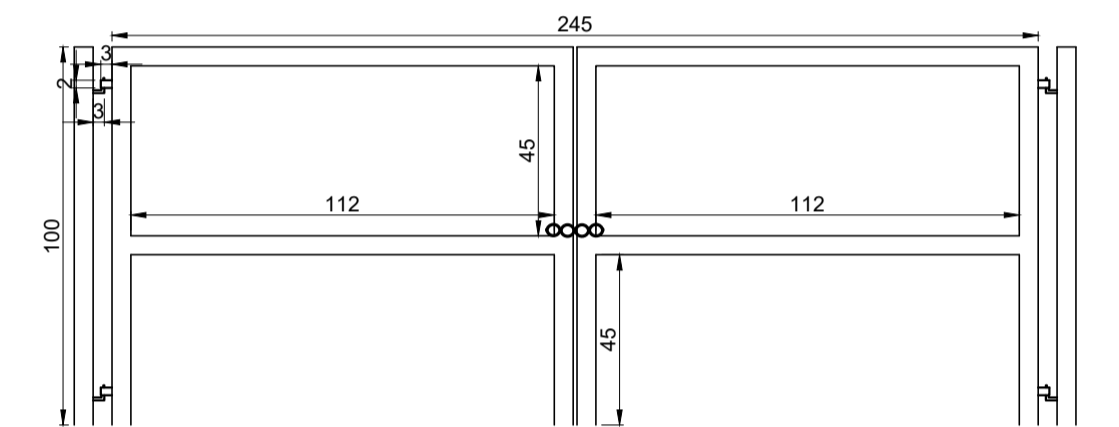
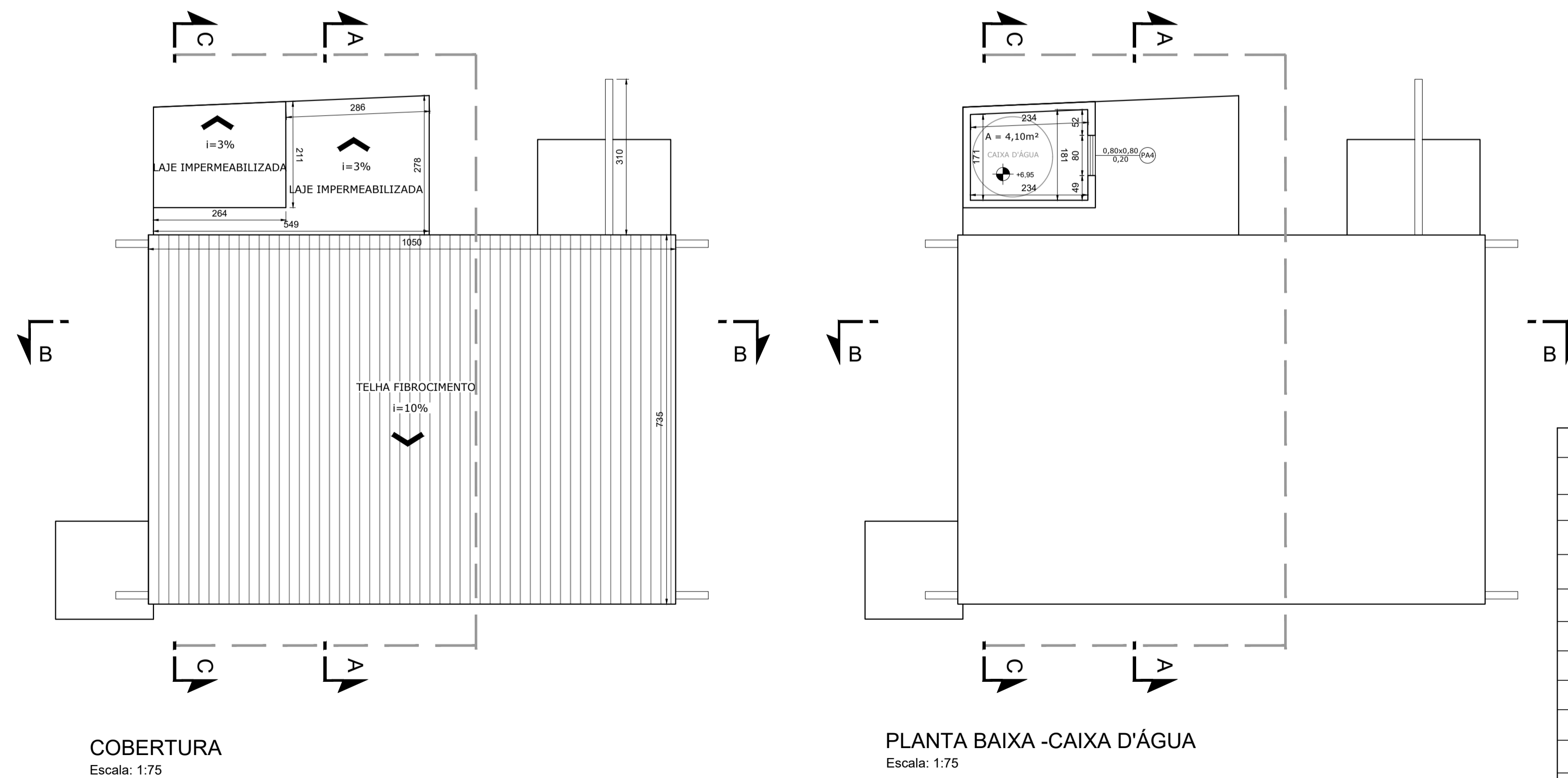


**DETALHE 1**  
Escala: 1:20



**DETALHE 2**  
Escala: 1:20



QUADRO DE ÁREAS	
ÁREA TERRENO	176,27 m <sup>2</sup>
ÁREA Á REFORMAR	185,30 m <sup>2</sup>
ÁREA Á CONSTRUIR	35,72 m <sup>2</sup>
ÁREA TOTAL	221,02 m <sup>2</sup>

QUADRO DE ESQUADRIAS						
TIPO	LARGURA	ALTURA	PEITORIL	QUANT.	MODELO	AMBIENTES
<b>PORTAS</b>						
PM1	0,60	2,10	---	03	MADERA FOLHA ÚNICA ABERTURA CONVENCIONAL	COZINHA, BANHEIRO, GUARITA
PA1	0,90	2,10	---	01	AÇO ABERTURA CONVENCIONAL	CONTROLE DE COMPORTA
PA2	2,25	2,10	---	01	AÇO ABERTURA CONVENCIONAL	MONITORAMENTO
PA3	4,00	2,70	---	01	AÇO ABERTURA DESLIZANTE	ENTRADA
PA4	0,80	0,80	0,20	01	ALUMÍNIO VENTILADO ABERTURA CONVENCIONAL	ALÇAPÃO PARA CAIXA D'ÁGUA
<b>JANELAS</b>						
JA1	0,80	0,40	1,80	01	AÇO E VIDRO ABERTURA MÁXIM AR	BANHEIRO
JA2	1,50	1,10	1,00	03	AÇO E VIDRO ABERTURA DESLIZANTE	COZINHA, GUARITA
JA3	3,00	1,10	1,00	01	AÇO E VIDRO ABERTURA DESLIZANTE	MONITORAMENTO

- NOTAS:**
1. COTAS EM CENTÍMETROS, E NÍVEIS EM METROS;
  2. CONFERIR MEDIDAS NO LOCAL.
  3. OS DETALHES CONSTRUTIVOS ESTÃO APRESENTADOS NO MEMORIAL DESCRITIVO.

REV. 00	11/10/22	EMISSÃO INICIAL	DAC
REVISÃO:	DATA :	DESCRIÇÃO:	RESP.:



 Rua Miguel Vianna, nº 81, Sala 12 Bairro Morro Chic CEP: 37500-080 - Itajubá / MG Tel: (35) 3623-5720 www.dacengenharia.com.br	GERÊNCIA DE PROJETOS DENIS DE SOUZA SILVA CREA: MG-127.216/D
	COORDENAÇÃO DE PROJETOS ALOISIO CAETANO FERREIRA CREA: MG-97.132/D
	RESPONSÁVEL TÉCNICO ENGR. CIVIL FLÁVIA C. BARBOSA CREA: MG-187.842/D
	PROJETO ENGR. CIVIL FLÁVIA C. BARBOSA DESENHO JULIA SANTOS

EMPREENDIMENTO <b>REFORMA E AMPLIAÇÃO DA CASA DE BOMBA "DIQUE 2"</b>		DISCIPLINA ARQUITETÔNICO
ENDEREÇO AVENIDA VEREADOR HEBERT CAMPOS, B. SÃO GERALDO POUSO ALEGRE - MINAS GERAIS		FASE DO PROJETO EXECUTIVO
ASSUNTO PLANTA BAIXA TABELAS E DETALHE		FOLHA Nº. 01/04
DATA INICIAL 24/08/2022	ESCALA INDICADA	REVISÃO R00
ARQUIVO DAC-PMPA-DIQ2-PE-ARQ-R00.DWG		