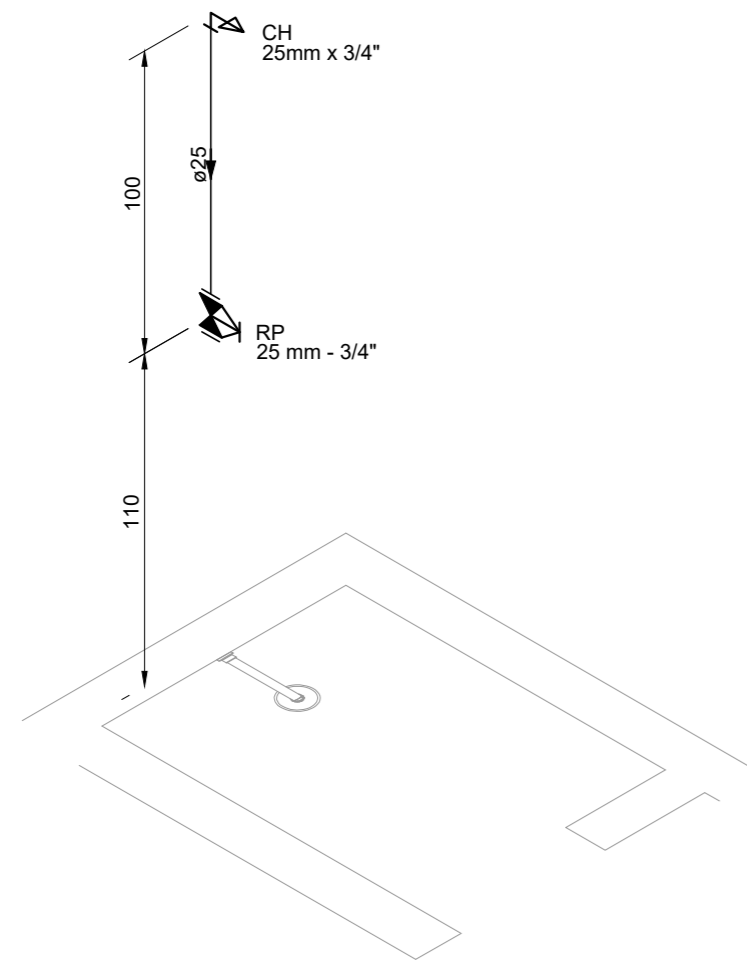
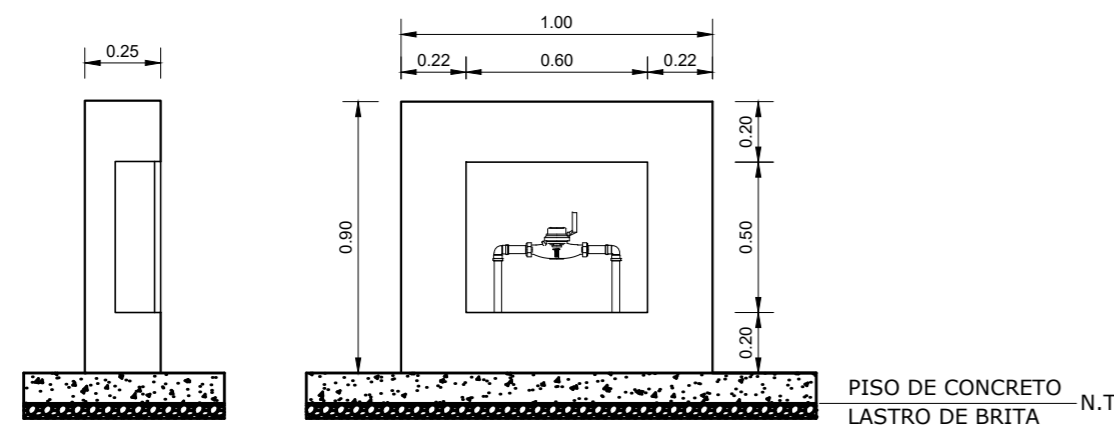


PLANTA BAIXA - TÉRREO
ESCALA 1:50



DETALHE HID-1
ESCALA 1:25



DETALHE - ABRIGO PARA HIDRÔMETRO
ESCALA 1:25

LISTA DE MATERIAIS	
Água fria	
Aparelho	
Chuveiro	
25mm x 3/4"	11 pç
Torneira de Pia de Cozinha	
25mm - 3/4"	1 pç
Torneira de Tanque de Lavar	
25mm x 3/4"	2 pç
Metais	
Registro de pressão c/ canopla cromada	
3/4"	11 pç
PVC misto soldável	
Luva soldável c/ rosca	
25 mm - 3/4"	11 pç
PVC rígido soldável	
Adapt sold. curto c/bolsa-rosca p registro	
25 mm - 3/4"	11 pç
Tubos	
25 mm	10.53 m
PVC soldável azul c/ bucha latão	
Joelho 90° soldável com bucha de latão	
25 mm - 3/4"	14 pç

LEGENDA	
Registro de Pressão com PVC soldável	
Metais	
Registro de pressão c/ canopla cromada	
3/4"	
PVC misto soldável	
Luva soldável c/ rosca	
25 mm - 3/4"	
PVC rígido soldável	
Adapt sold. curto c/bolsa-rosca p registro	
25 mm - 3/4"	

ALTURA DOS PONTOS DE ÁGUA		
SIGLA	ITEM	ALTURA
CH	CHUVEIRO	210 CM
RP	REGISTRO DE PRESSÃO	110 CM
PIA	PIA COZINHA	90 CM

NOTAS:

1. TODOS OS TUBOS E CONEXÕES DA REDE DE ÁGUA FRIA SERÃO EM PVC RÍGIDO SOLDÁVEL CLASSE 15;
2. AS NOVAS INSTALAÇÕES DEVERÃO SER CONECTADAS NAS EXISTENTES.

REV. 00	04/10/2021	ALTERAÇÃO DO PROGRAMA DE NECESSIDADES	DAC
REV. 00	30/03/2021	EMISSION INICIAL	DAC
REVISÃO:	DATA :	DESCRIÇÃO:	RESP.:
CLIENTE			
 Prefeitura Municipal de Pouso Alegre			
PROJETO	 Rua Miguel Vianna, n° 81, Sala 12 Bairro Morro Chic CEP: 37500-080 - Itajubá / MG Tel: (35) 3623-5720 www.dacengenharia.com.br		
GERÊNCIA DE PROJETOS	PEDRO HENRIQUE JUSTINIANO	ENG. CIVIL	
COORDENAÇÃO DE PROJETOS	ALOISIO CAETANO FERREIRA	CREA: MG-97.132/D	
RESPONSÁVEL TÉCNICO	ENG. CIVIL FLÁVIA C. BARBOSA CREA: MG-187.842/D		
PROJETO	FLAVIANA MÁRIS DE PAIVA E SILVA		
DESENHO	FLAVIANA MÁRIS DE PAIVA E SILVA		
EMPREENDIMENTO			
REFORMA DO CAMPO DE FUTEBOL CAPITÃO NELSON MASSAFERA			
ENDEREÇO	RUA ALVARINO GONÇALVES NEGRÃO, B. SÃO JOÃO POUSO ALEGRE - MINAS GERAIS		DISCIPLINA
			ÁGUA FRIA
ASSUNTO	PROJETO DE INSTALAÇÕES HIDRÁULICAS PLANTA BAIXA, DETALHES, LISTA DE MATERIAIS E LEGENDA		FASE DO PROJETO
			EXECUTIVO
			FOLHA N.º
			ÚNICA
DATA INICIAL	ESCALA	REVISÃO	ARQUIVO
30/03/2021	INDICADA	R01	DAC-PMPA-CNM-PE-AF-R01.DWG