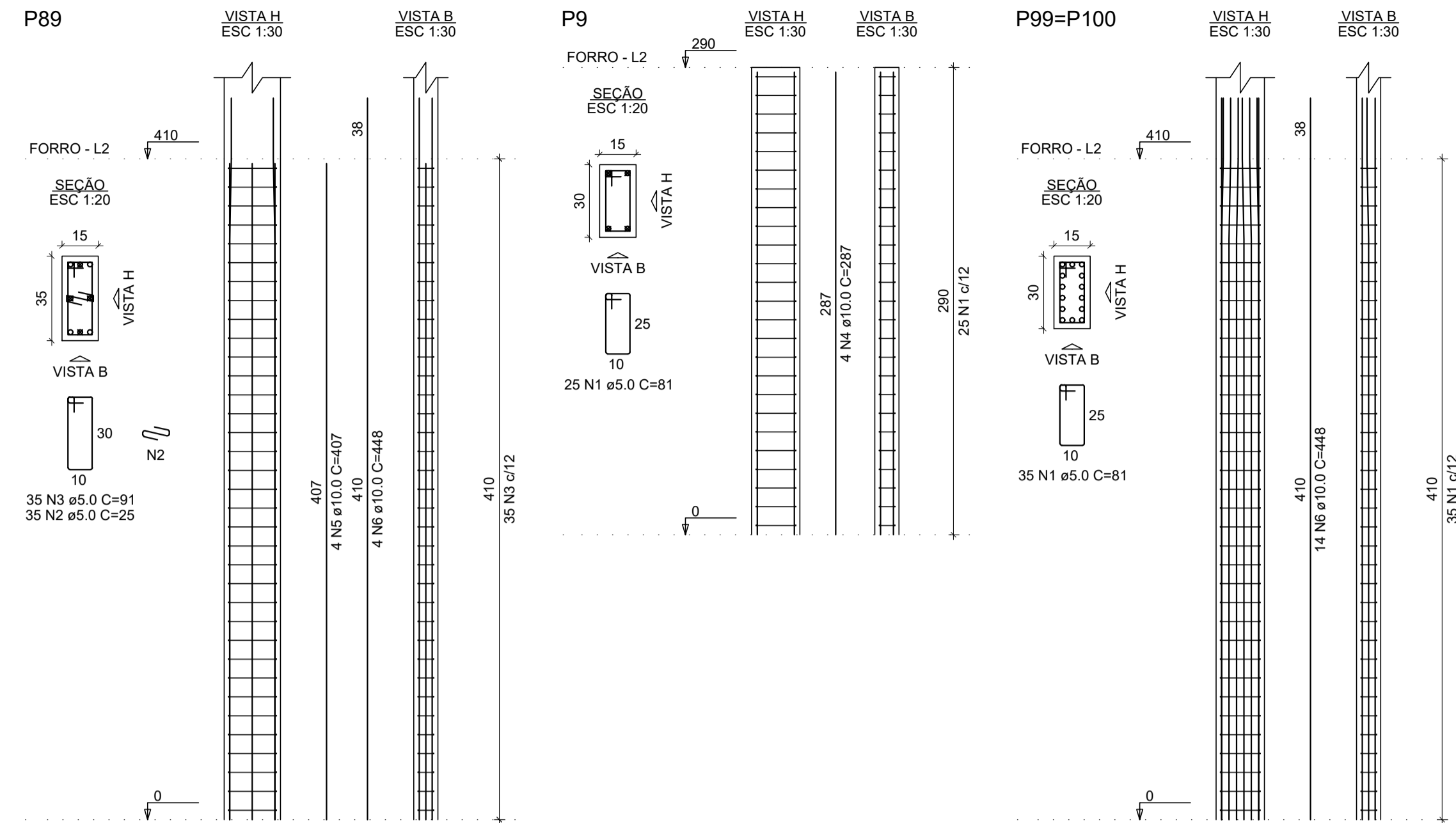


PROJETO ESTRUTURAL - CEMAPA

ESCALA INDICADA



RELAÇÃO DO AÇO

AÇO	N	DIAM (mm)	QUANT	C.UNIT (cm)	C.TOTAL (cm)
CA60	1	5.0	85	81	7895
	2	5.0	35	25	875
	3	5.0	35	91	3185
CA50	4	10.0	4	287	1148
	5	10.0	4	407	1628
	6	10.0	32	448	14336

RESUMO DO AÇO

AÇO	DIAM (mm)	C.TOTAL (m)	QUANT + 10% (Barras)	UNIT	PESO + 10% (kg)
CA50	10.0	171.1	16	12 m	116.1
CA60	5.0	117.5	-	rolo (170 kg)	19.9
PESO TOTAL (kg)					
CA50		116.1			
CA60		19.9			

Volume de concreto (C-25) = 0.71 m³
 Área de forma = 14.09 m²

RELAÇÃO DO AÇO

AÇO	N	DIAM (mm)	QUANT	C.UNIT (cm)	C.TOTAL (cm)
CA60	1	5.0	274	25	6850
	2	5.0	245	101	24745
	3	5.0	655	81	53055
	4	5.0	10	109	1090
	5	5.0	30	91	2730
	6	5.0	20	121	2420
	7	10.0	262	117	30654
	8	10.0	92	217	19964
	9	10.0	4	237	948

RESUMO DO AÇO

AÇO	DIAM (mm)	C.TOTAL (m)	QUANT + 10% (Barras)	UNIT	PESO + 10% (kg)
CA50	10.0	515.7	48	12 m	349.7
CA60	5.0	908.9	-	rolo (170 kg)	154.1
PESO TOTAL (kg)					
CA50		349.7			
CA60		154.1			

Volume de concreto (C-25) = 5.62 m³
 Área de forma = 108.24 m²

RELAÇÃO DO AÇO

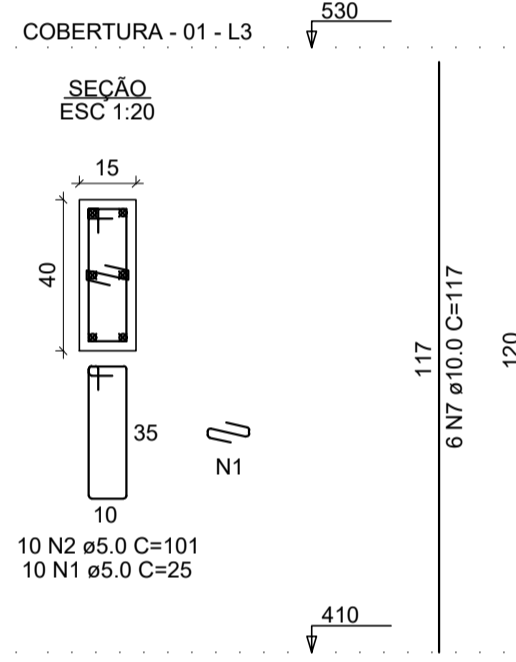
AÇO	N	DIAM (mm)	QUANT	C.UNIT (cm)	C.TOTAL (cm)
CA60	1	5.0	150	25	3750
	2	5.0	50	109	5450
	3	5.0	97	81	7857
	4	5.0	25	91	2275
	5	5.0	25	101	2525
	6	10.0	92	297	27324
	7	12.5	14	297	4158

RESUMO DO AÇO

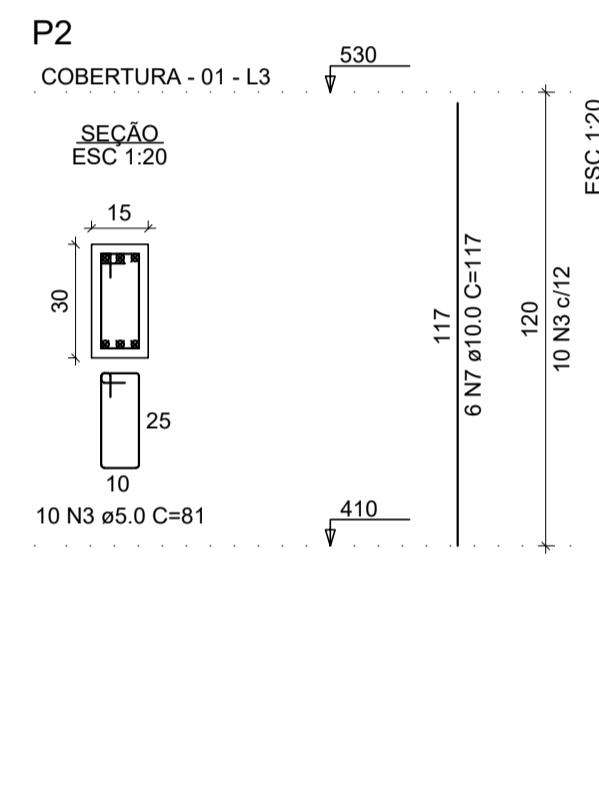
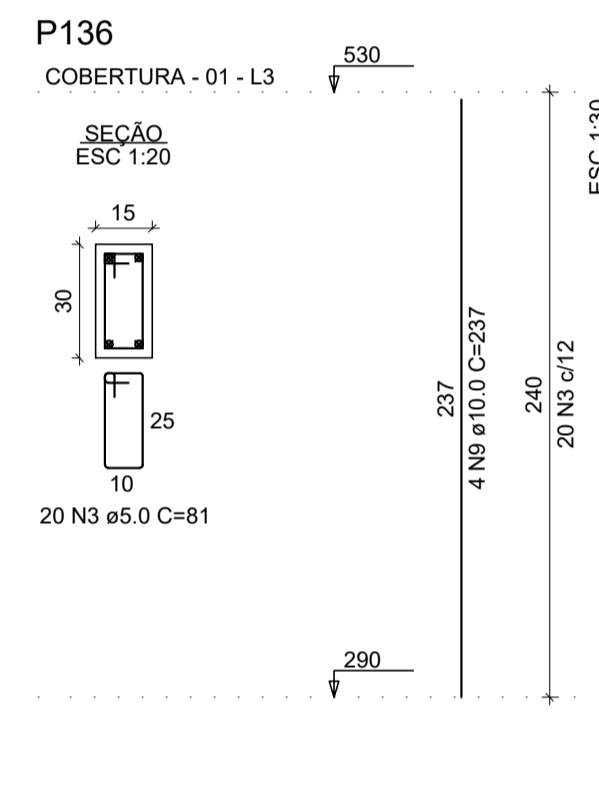
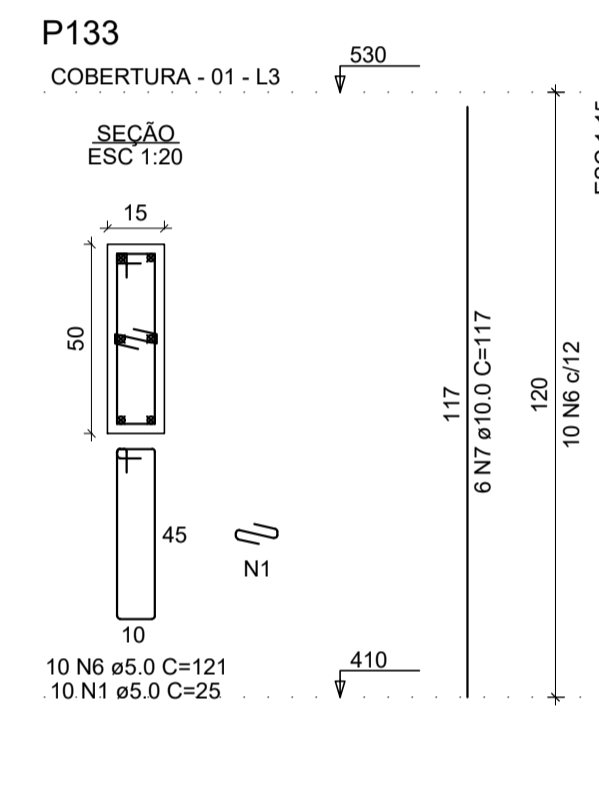
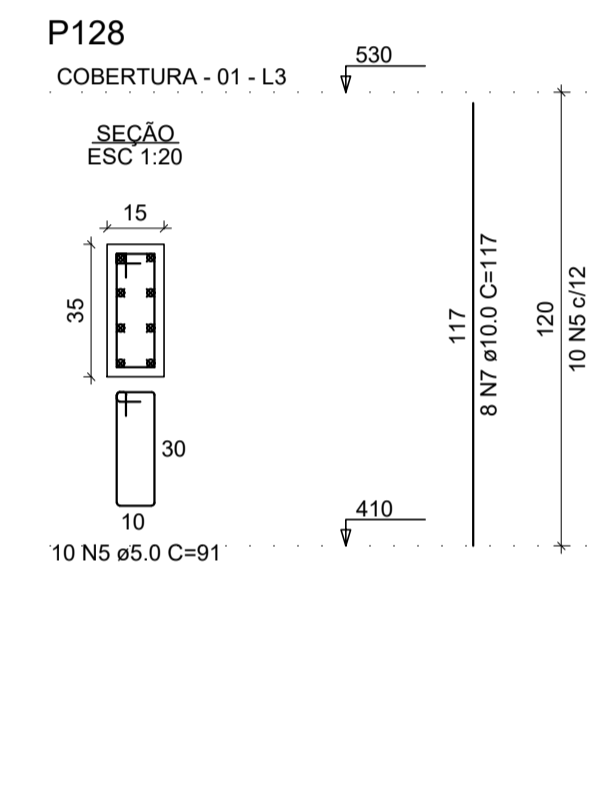
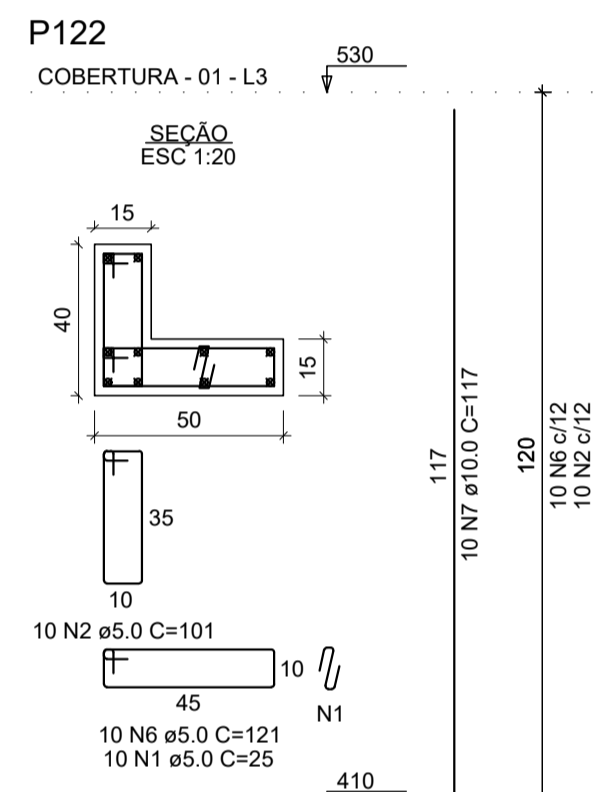
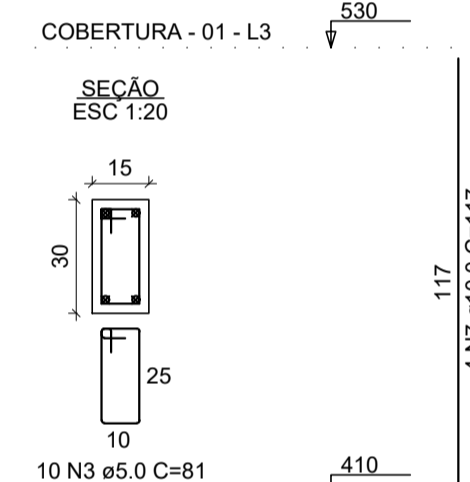
AÇO	DIAM (mm)	C.TOTAL (m)	QUANT + 10% (Barras)	UNIT	PESO + 10% (kg)
CA50	10.0	273.2	26	12 m	185.3
CA60	5.0	218.6	4	12 m	44.1
PESO TOTAL (kg)					
CA50		229.4			
CA60		37.1			

Volume de concreto (C-25) = 1.27 m³
 Área de forma = 24.12 m²

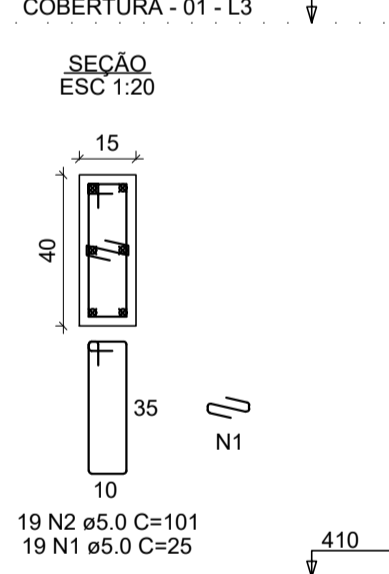
P1=P7=P8=P10=P11=P28=P52=
 =P61=P63=P85=P113=P124=
 =P130



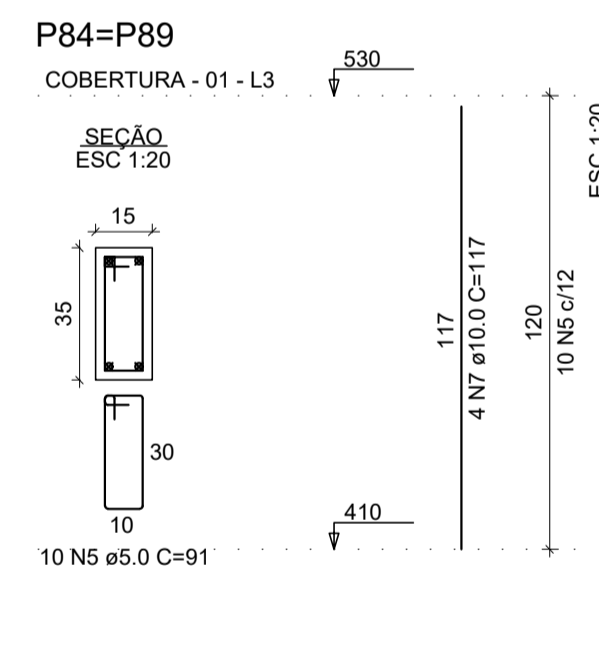
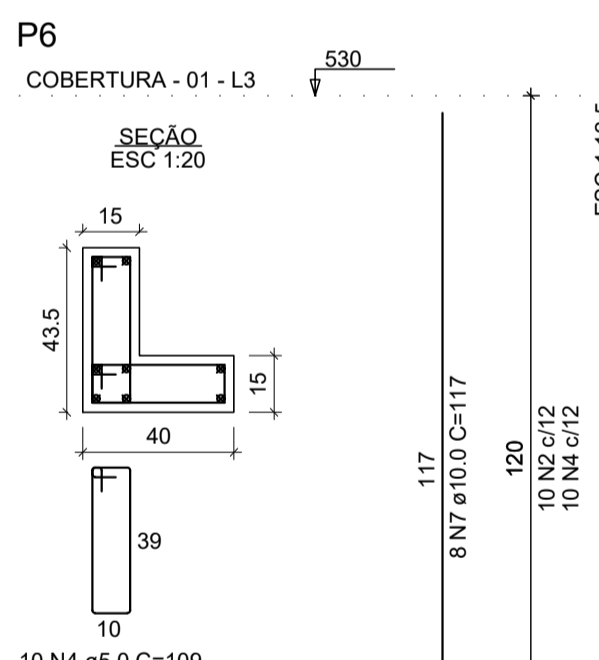
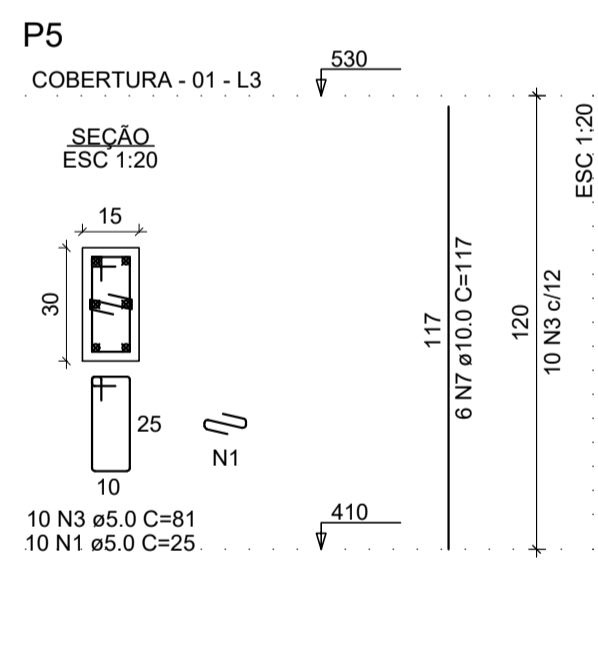
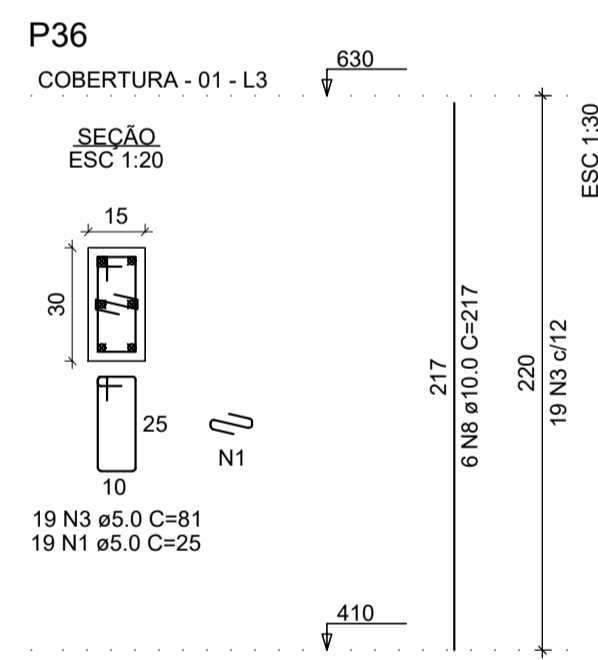
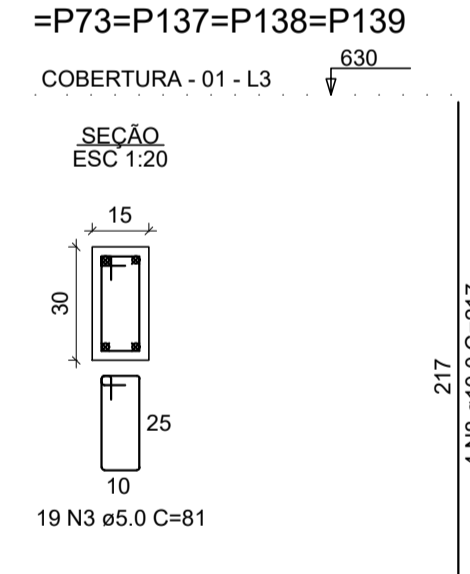
P12=P16=P22=P27=P35=
 =P53=P86=P90=P93=P104=
 =P105=P109=P115=P116=
 =P117=P118=P123=P125=
 =P129=P131=P132=P134=
 =P135=P140=P141=P142=
 =P143=P144=P145=P146=
 =P147=P148=P149



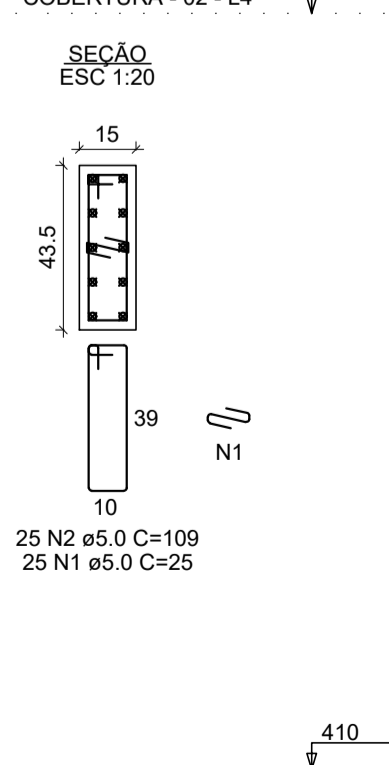
P33=P40=P43=P64=P74



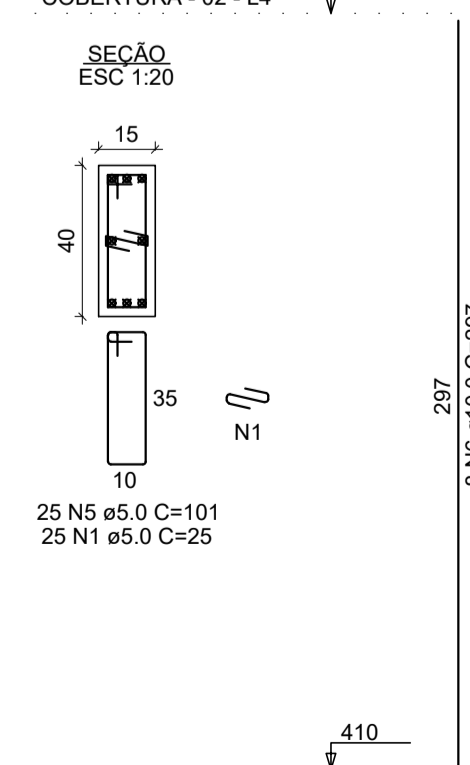
P34=P37=P38=P39=P65=
 =P67=P68=P69=P71=P72=
 =P73=P137=P138=P139



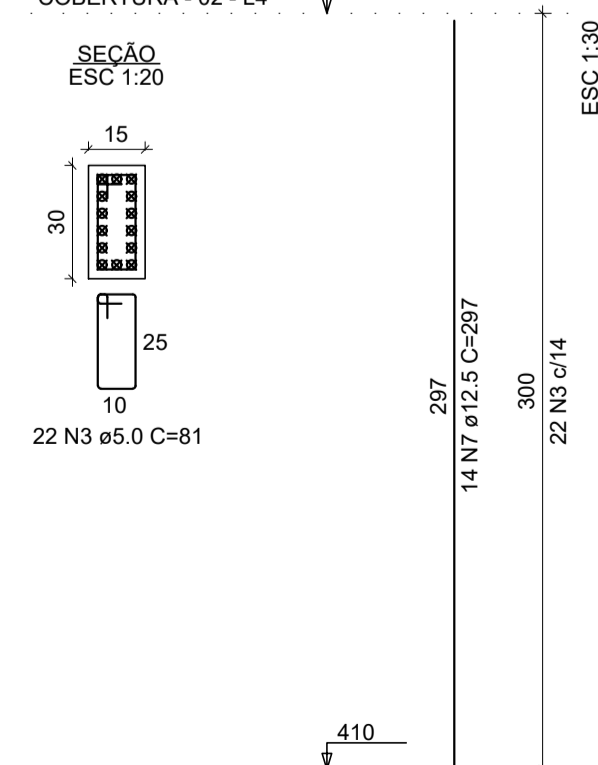
P119



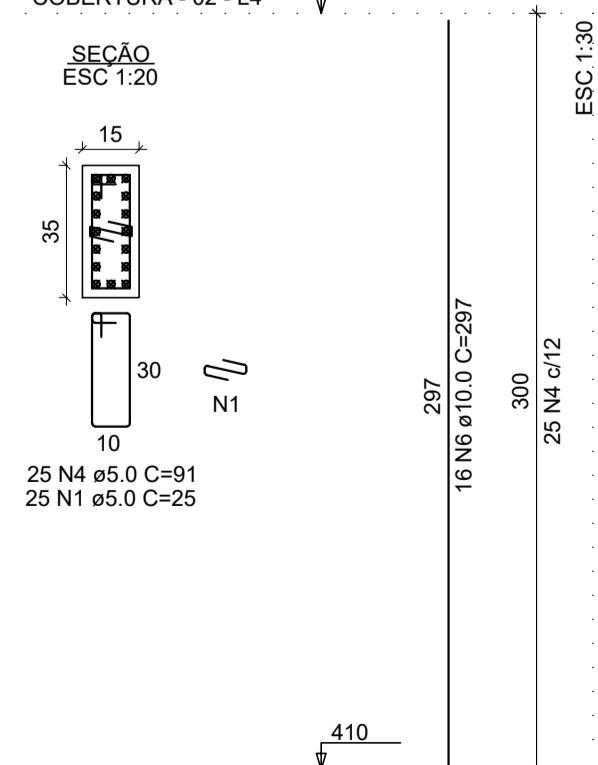
P120



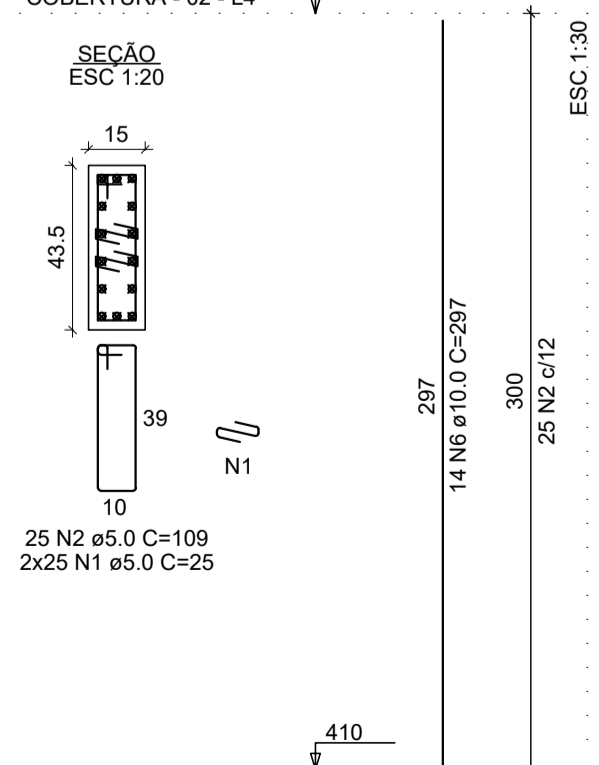
P17



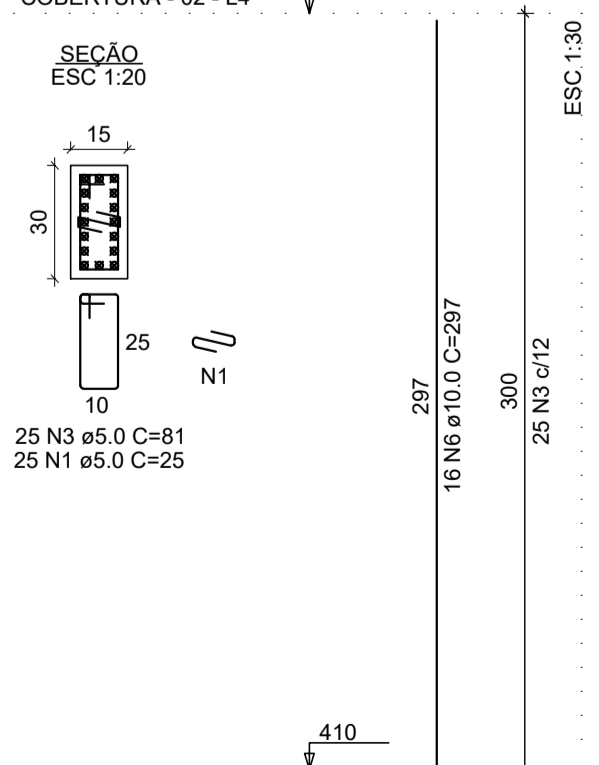
P18



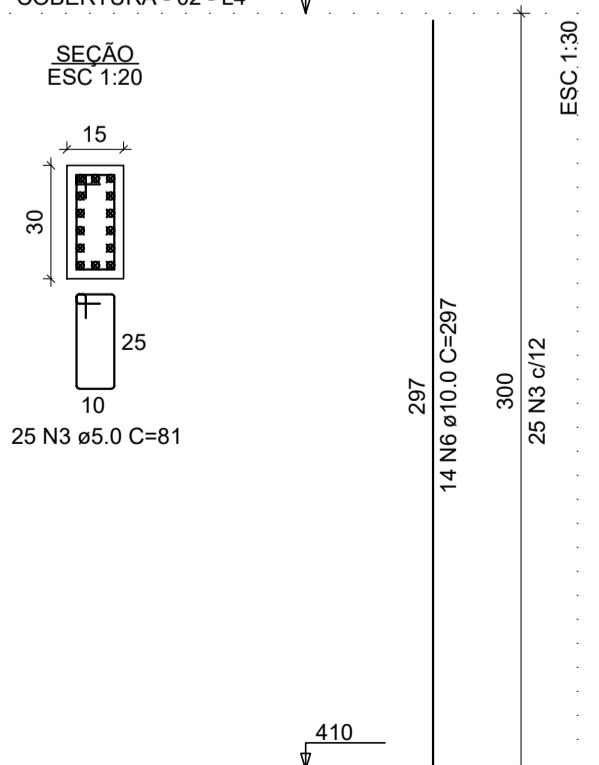
P3




P4



P99=P100



REV. 00	13/04/20	EMISSÃO INICIAL	DAC
REVISÃO:	DATA :	DESCRIÇÃO:	RESP.:
			
		GERÊNCIA DE PROJETOS DENIS DE SOUZA SILVA CREA: MG-127.216/D	
Rua Miguel Vianna, nº 81, Sala 12 Bairro Morro Chic CEP: 37500-080 - Itajubá / MG Tel: (35) 3623-5720 www.dacengenharia.com.br		COORDENAÇÃO DE PROJETOS ALOISIO CAETANO FERREIRA CREA: MG-97.132/D	
PROJETO ENGR. CIVIL FLÁVIA C. BARBOSA CREA: MG-187.842/D		RESPONSÁVEL TÉCNICO WILLIAM BARADEL LARI	
DESENHO WILLIAM BARADEL LARI		PROJETO WILLIAM BARADEL LARI	
EMPREENDIMENTO IMPLANTAÇÃO DO CEMAPA E CENTRO POP			
ENDEREÇO RUA PROJETADA, BAIRRO SANTA CECÍLIA POUSO ALEGRE - MINAS GERAIS		DISCIPLINA ESTRUTURAL	
ASSUNTO PROJETO ESTRUTURAL DE CONCRETO ARMADO FORMAS E FERRAGENS PILARES		FASE DO PROJETO EXECUTIVO	
DATA INICIAL 13/04/2020		ESCALA INDICADA	
REVISÃO ROO		ARGUÍVO DAC-PMPA-CEPOP-PE-EST-ROO.DWG	
		FOLHA Nº 11/28	