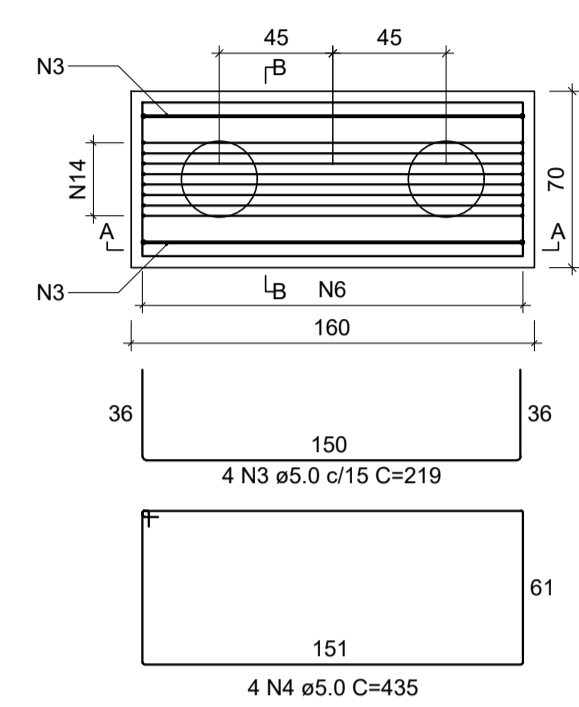
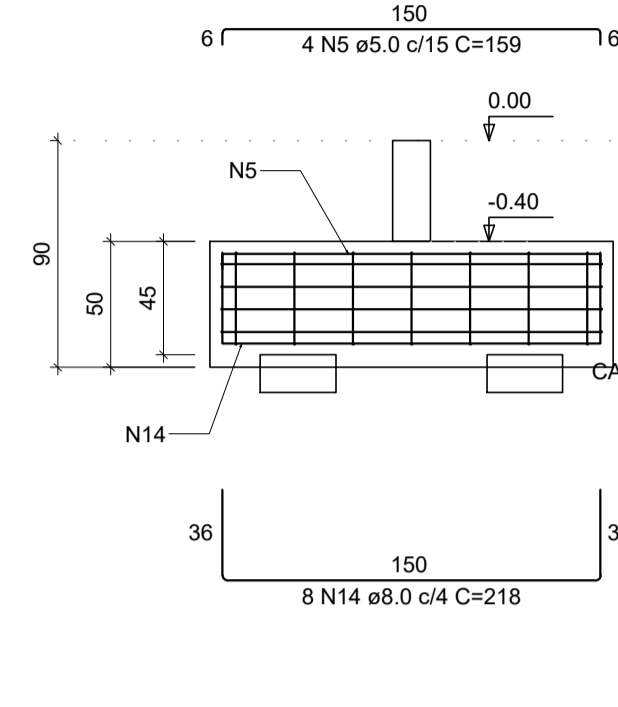


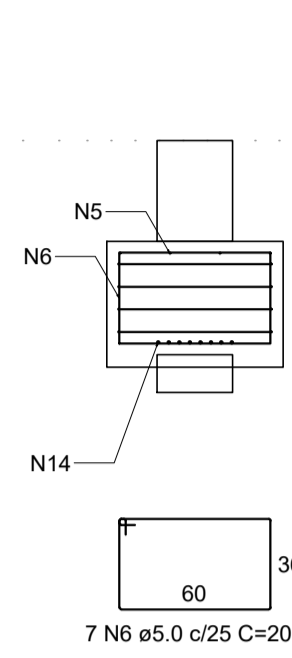
B1=B2=B4=B38=B57=B60=B69=B79=B83=B99
2xC30
PLANTA
ESC 1:30



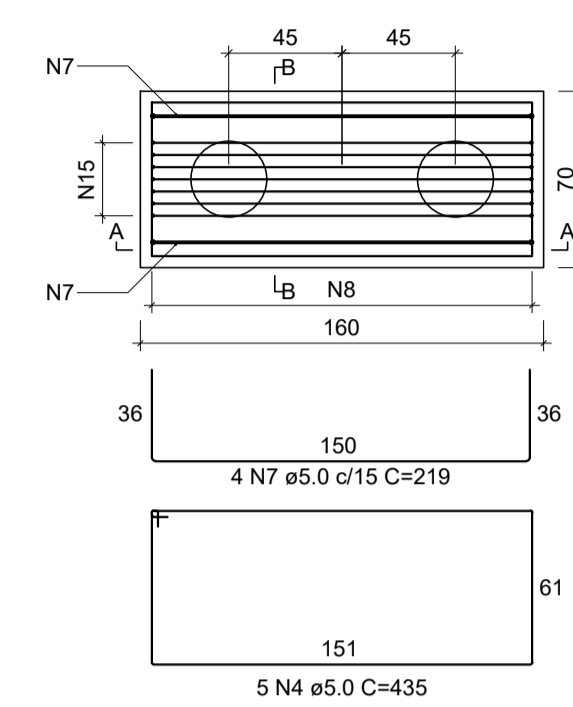
CORTE A-A
ESC 1:30



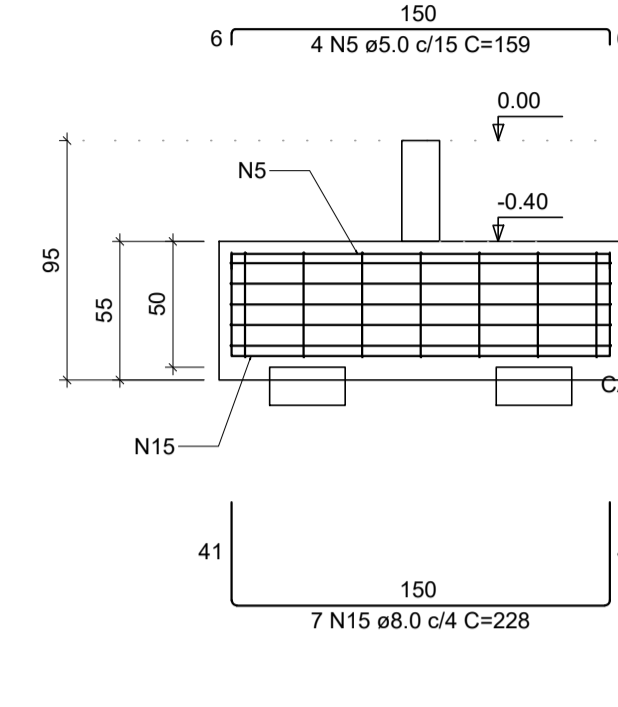
CORTE B-B
ESC 1:30



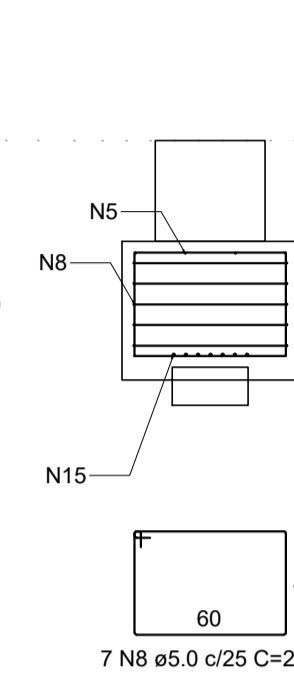
B119
2xC30
PLANTA
ESC 1:30



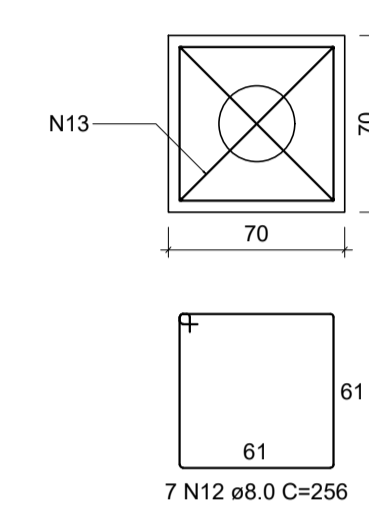
CORTE A-A
ESC 1:30



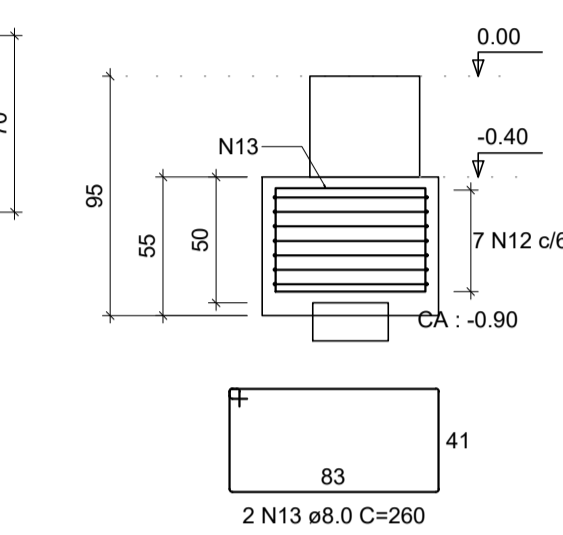
CORTE B-B
ESC 1:30



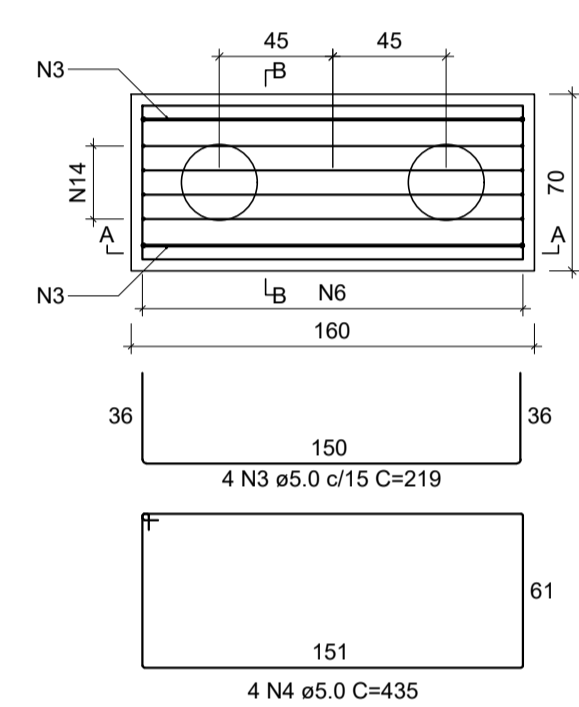
B3=B7=B8=B9=B10=B11=B12=B13=B14=B15=B16
=B17=B18=B20=B21=B22=B23=B24=B25=B26
=B27=B28=B32=B33=B34=B35=B36=B37=B39
=B40=B41=B42=B43=B44=B45=B46=B47=B48
=B49=B50=B51=B52=B53=B54=B55=B56=B58
=B59=B61=B62=B63=B64=B65=B66=B67=B68
=B70=B71=B72=B73=B74=B75=B76=B77=B78
=B80=B81=B82=B86=B89=B90=B91=B92=B93
=B94=B95=B96=B97=B98=B100=B101=B102=B103
=B105=B106=B107=B108=B109=B113=B114=B115
=B116=B117=B118=B120=B121=B125=B128=B129
=B130=B131=B132=B133=B134
1xC30
PLANTA
ESC 1:30



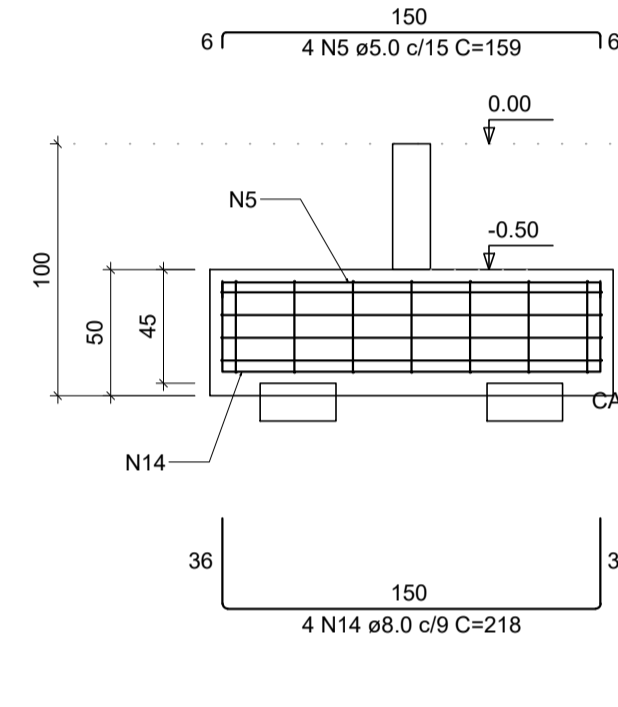
CORTE
ESC 1:30



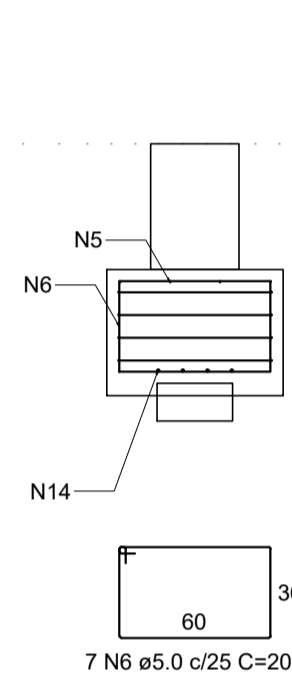
B19
2xC30
PLANTA
ESC 1:30



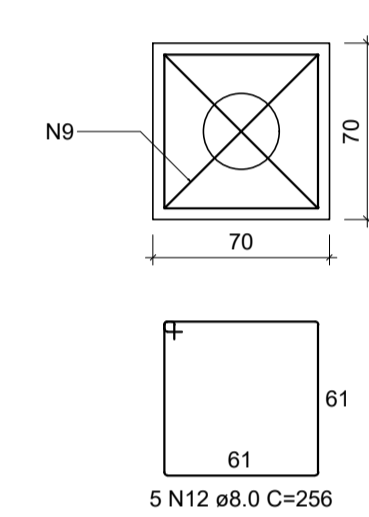
CORTE A-A
ESC 1:30



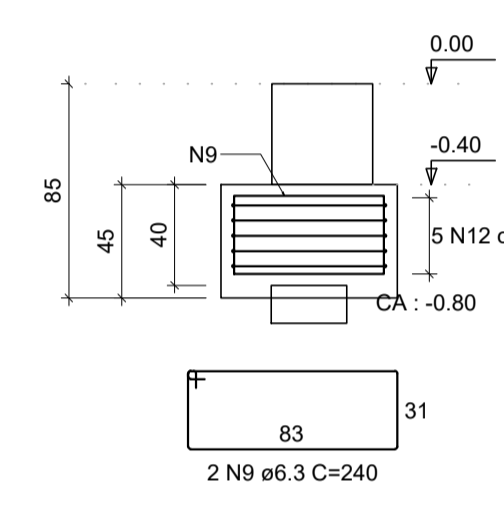
CORTE B-B
ESC 1:30



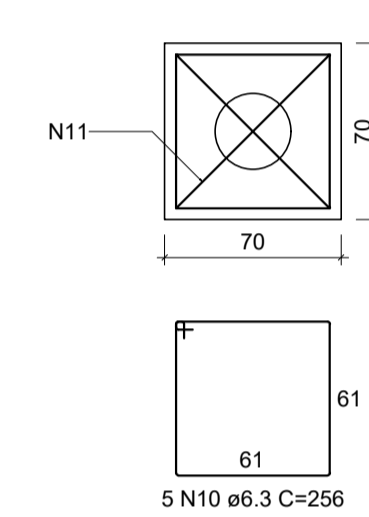
B6=B87=B88=B122=B126=B127
1xC30
PLANTA
ESC 1:30



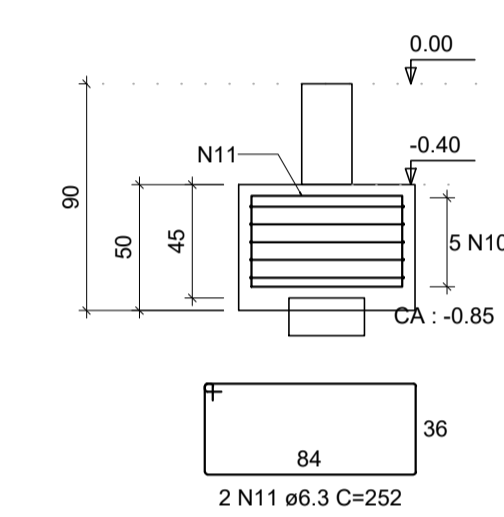
CORTE
ESC 1:30



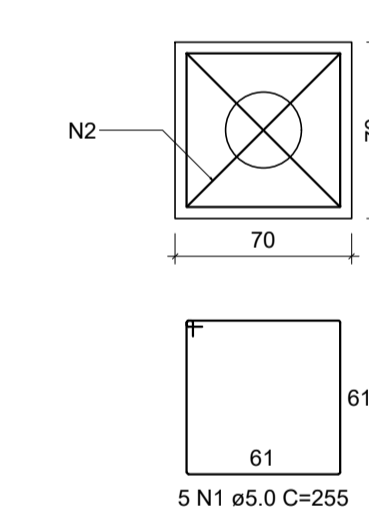
B84=B85=B104=B123=B124
1xC30
PLANTA
ESC 1:30



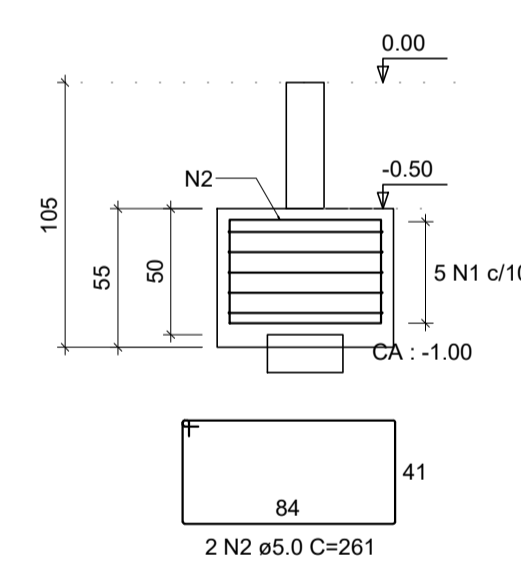
CORTE
ESC 1:30



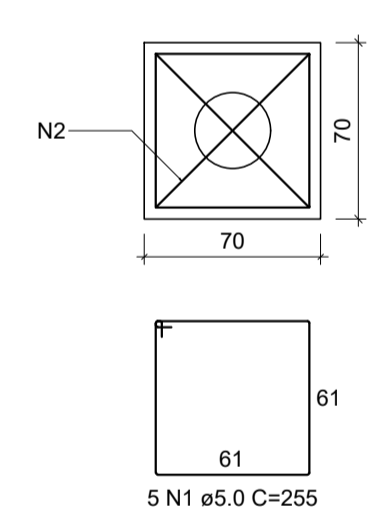
B5
1xC30
PLANTA
ESC 1:30



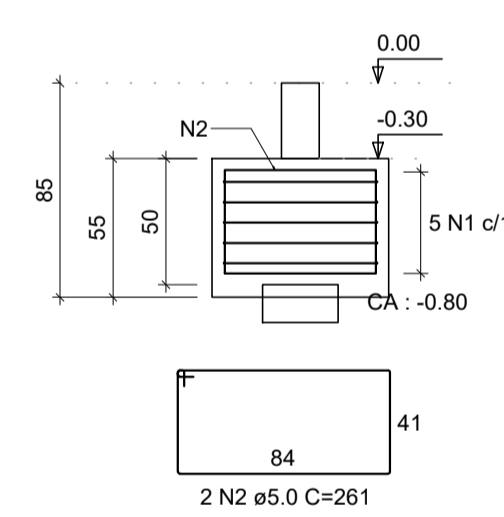
CORTE
ESC 1:30



B29=B30=B31=B110=B111=B112
1xC30
PLANTA
ESC 1:30



CORTE
ESC 1:30



RELAÇÃO DO AÇO

AÇO	N	DIAM (mm)	QUANT	C.UNIT (cm)	C.TOTAL (cm)
CA50	1	5.0	35	255	8925
	2	5.0	14	261	3654
	3	5.0	44	219	9636
	4	5.0	49	455	21315
	5	5.0	48	159	7632
	6	5.0	77	203	15631
	7	5.0	4	219	876
	8	5.0	7	213	1491
	9	6.3	12	240	2880
	10	6.3	25	256	6400
	11	6.3	10	252	2520
	12	8.0	758	256	194048
	13	8.0	208	260	54080
	14	8.0	84	218	18312
	15	8.0	7	228	1596

RESUMO DO AÇO

AÇO	DIAM (mm)	C.TOTAL (m)	QUANT + 10% (Barras)	UNIT (170 kg)	PESO + 10% (kg)
CA50	6.3	118	11	12 m	31.8
CA60	8.0	2680.4	246	12 m	1163.4
CA60	5.0	691.6	-	rolo (170 kg)	117.3
PESO TOTAL (kg)					
CA50		1195.2			
CA60		117.3			

Volume de concreto (C-25) = 38.72 m³
Área de forma = 213.33 m²

REV. 00	13/04/20	EMISSÃO INICIAL	DAC
REVISÃO:	DATA:	DESCRIÇÃO:	RESP.:



 Rua Miguel Vianna, nº 81, Sala 12 Bairro Morro Chic CEP: 37500-080 - Itajubá / MG Tel: (35) 3623-5720 www.dacengenharia.com.br	GERÊNCIA DE PROJETOS	DENIS DE SOUZA SILVA	CREA: MG-127.216/D
	COORDENAÇÃO DE PROJETOS	ALOISIO CAETANO FERREIRA	CREA: MG-97.132/D
	RESPONSÁVEL TÉCNICO	ENGR. CIVIL FLÁVIA C. BARBOSA	CREA: MG-187.842/D
	PROJETO	WILLIAM BARADEL LARI	
	DESENHO	WILLIAM BARADEL LARI	

EMPREENDIMENTO	
IMPLANTAÇÃO DO CEMAPA E CENTRO POP	
ENDEREÇO	RUA PROJETADA, BAIRRO SANTA CECÍLIA POUSO ALEGRE - MINAS GERAIS
DISCIPLINA	ESTRUTURAL
ASSUNTO	PROJETO ESTRUTURAL DE CONCRETO ARMADO FORMAS E FERRAGENS BLOCOS DE COROAMENTO
FASE DO PROJETO	EXECUTIVO
FOLHA Nº.	05/28

DATA INICIAL	ESCALA	REVISÃO	ARQUIVO
13/04/2020	INDICADA	ROO	DAC-PMPA-CEPOP-PE-EST-ROO.DWG