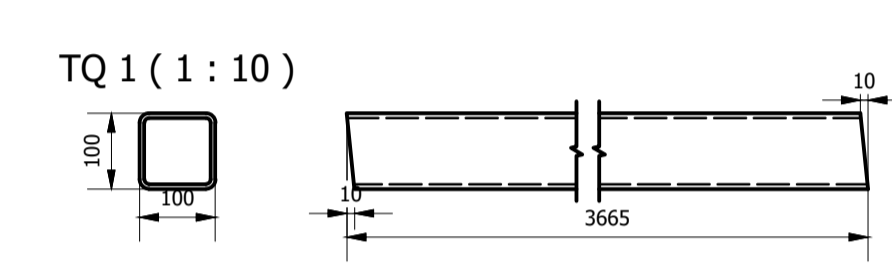
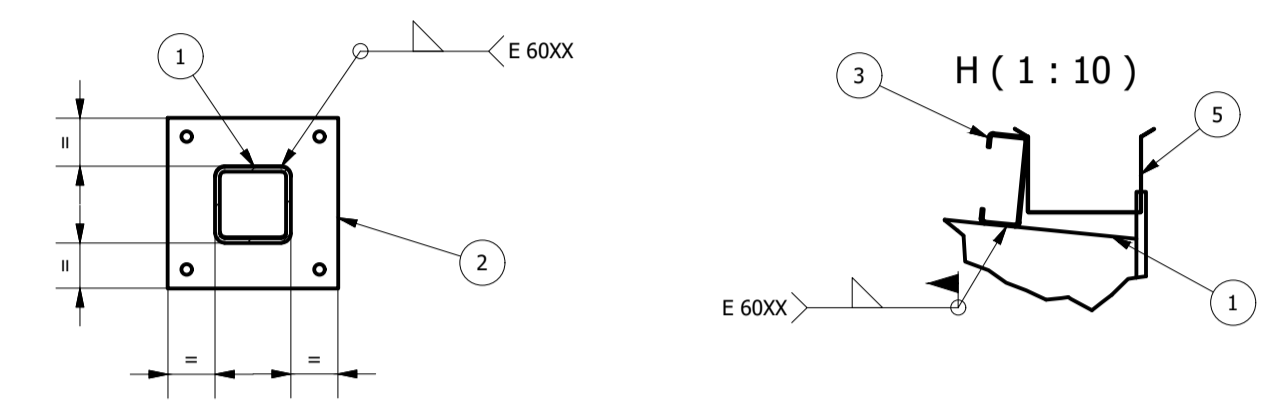
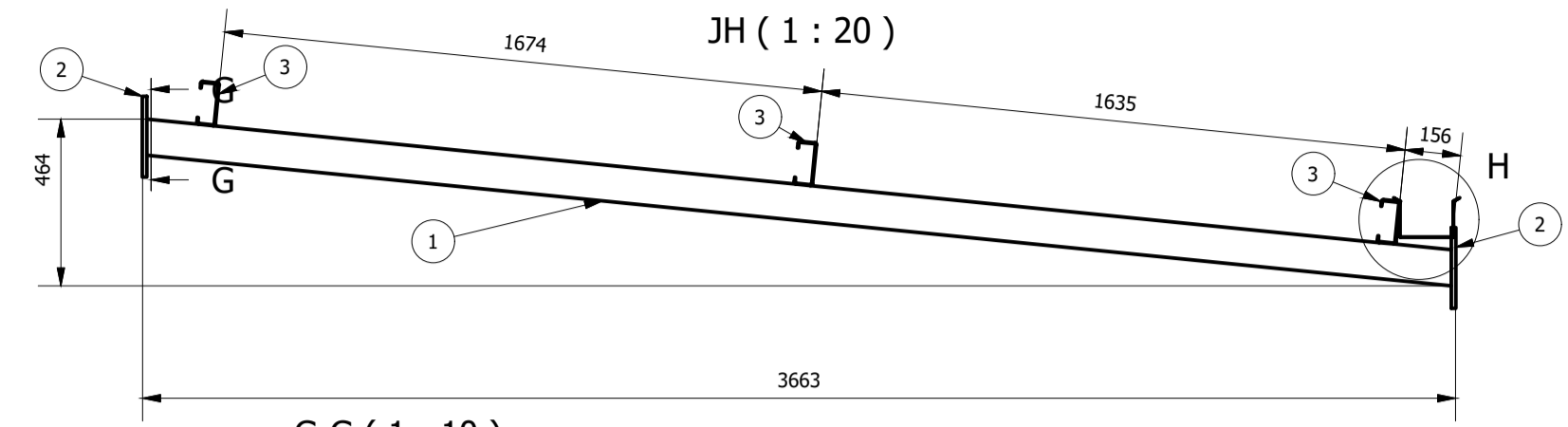
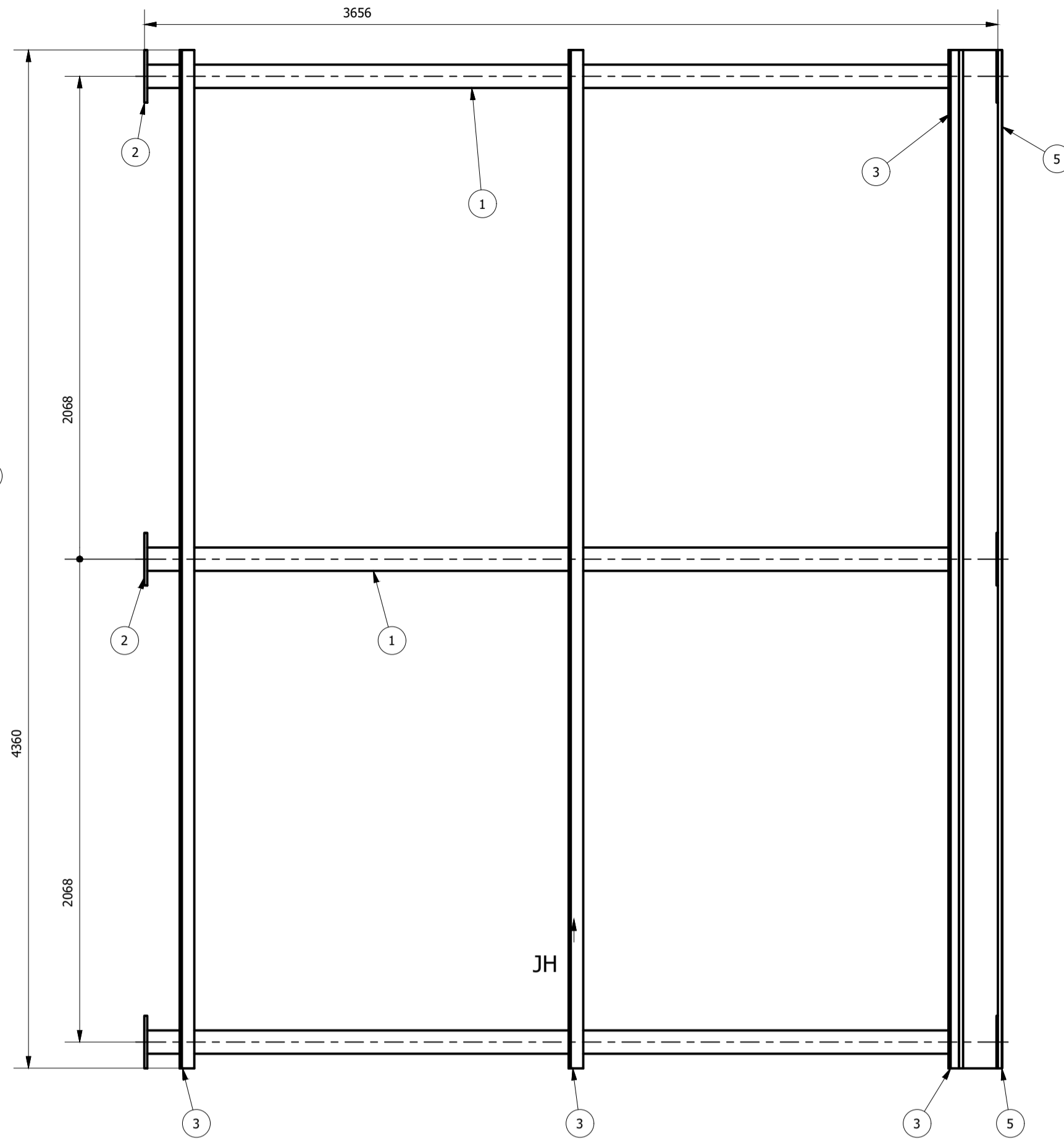
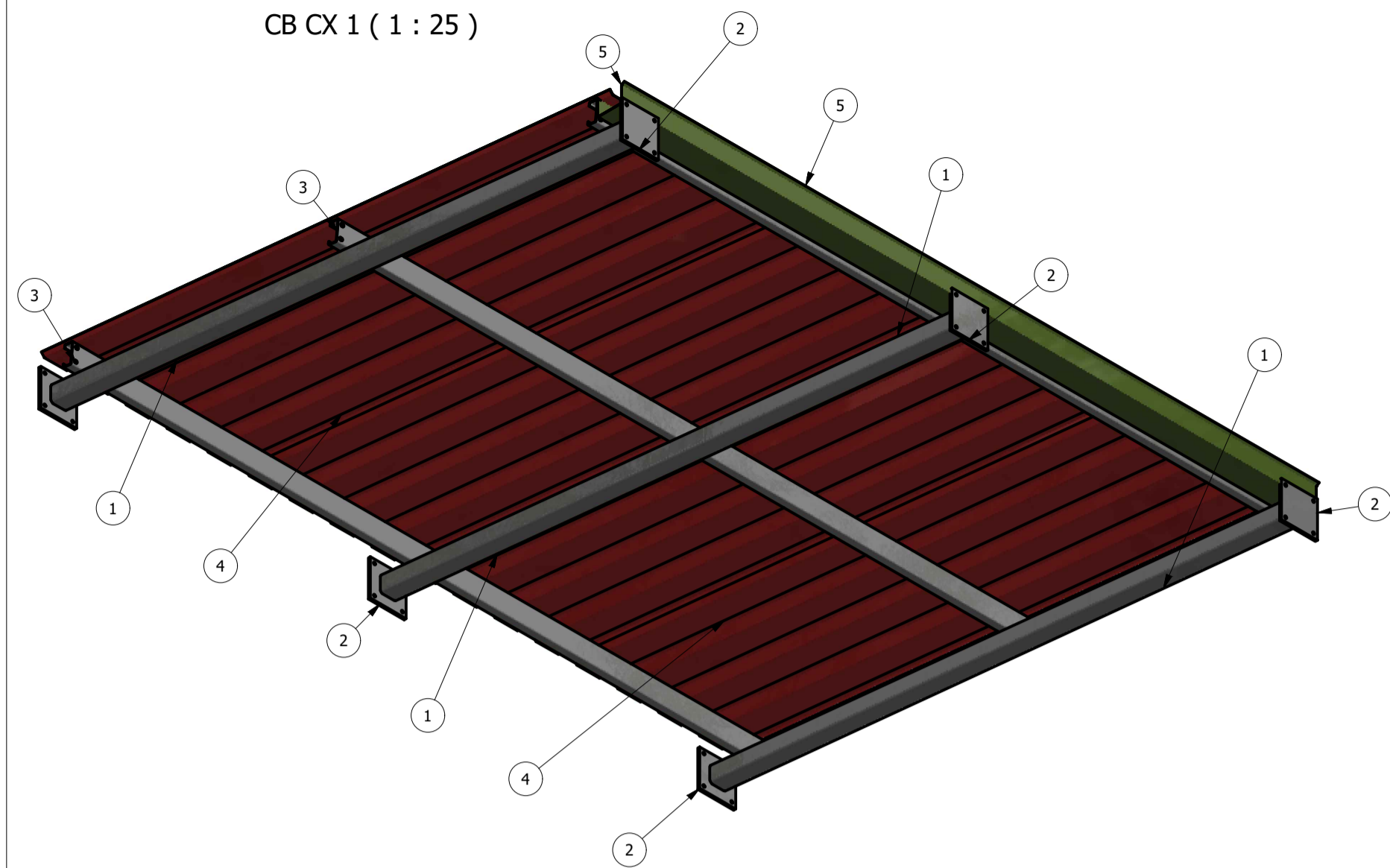


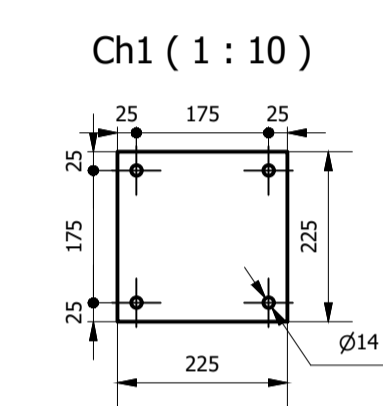
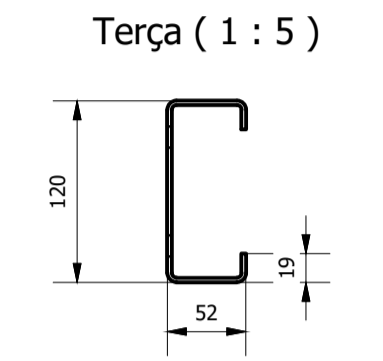
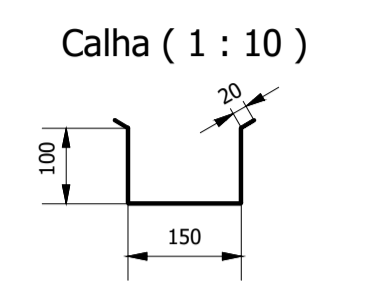
COBERTURA METÁLICA
Escala Indicada

CB CX 1 (1 : 20)

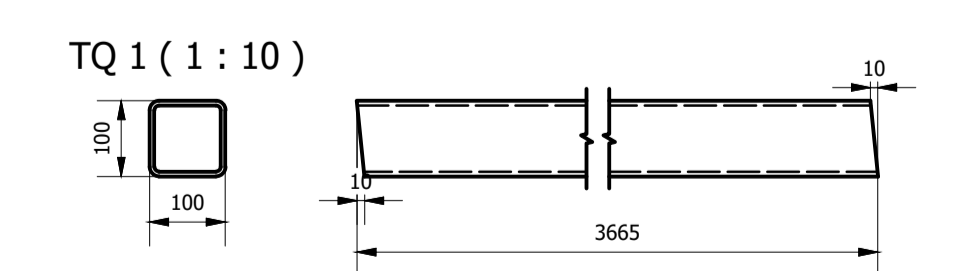
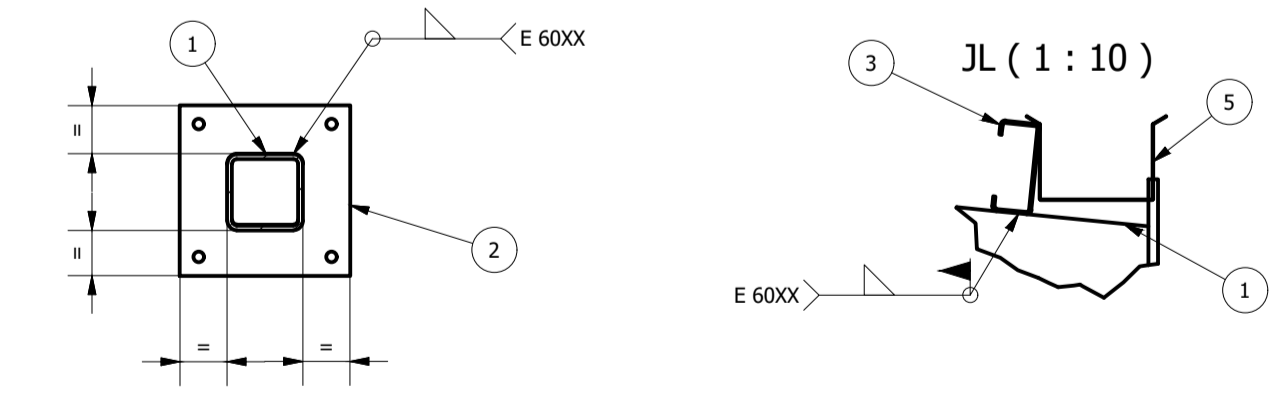
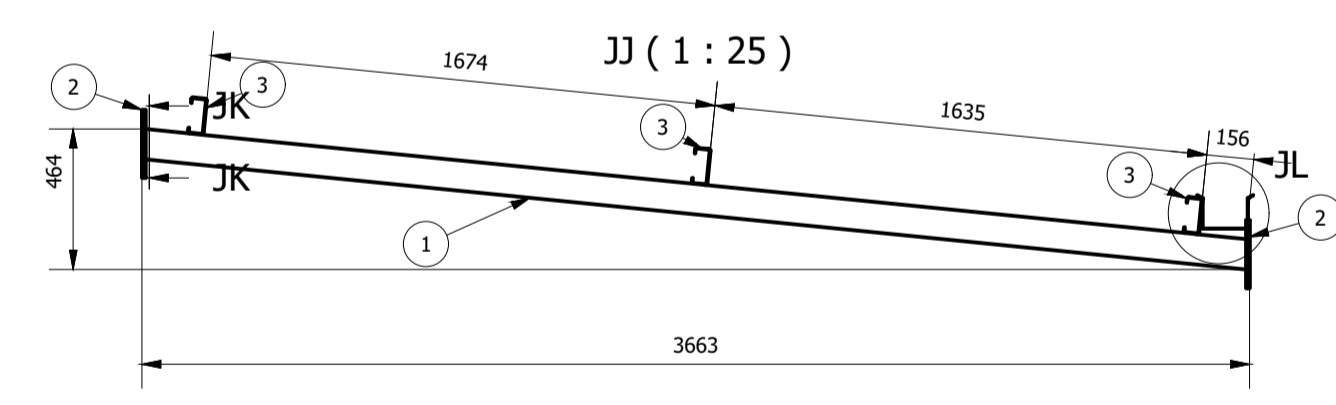
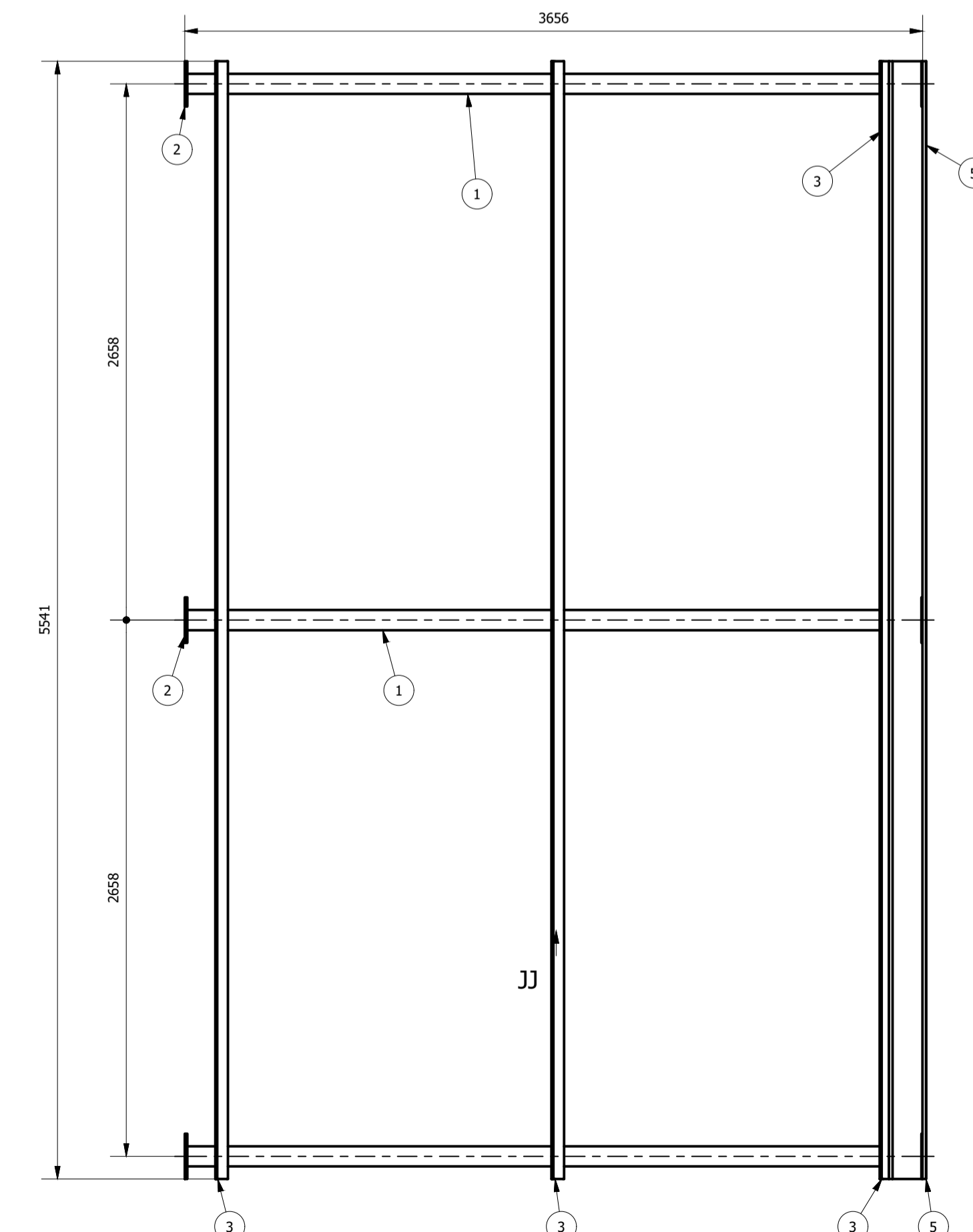
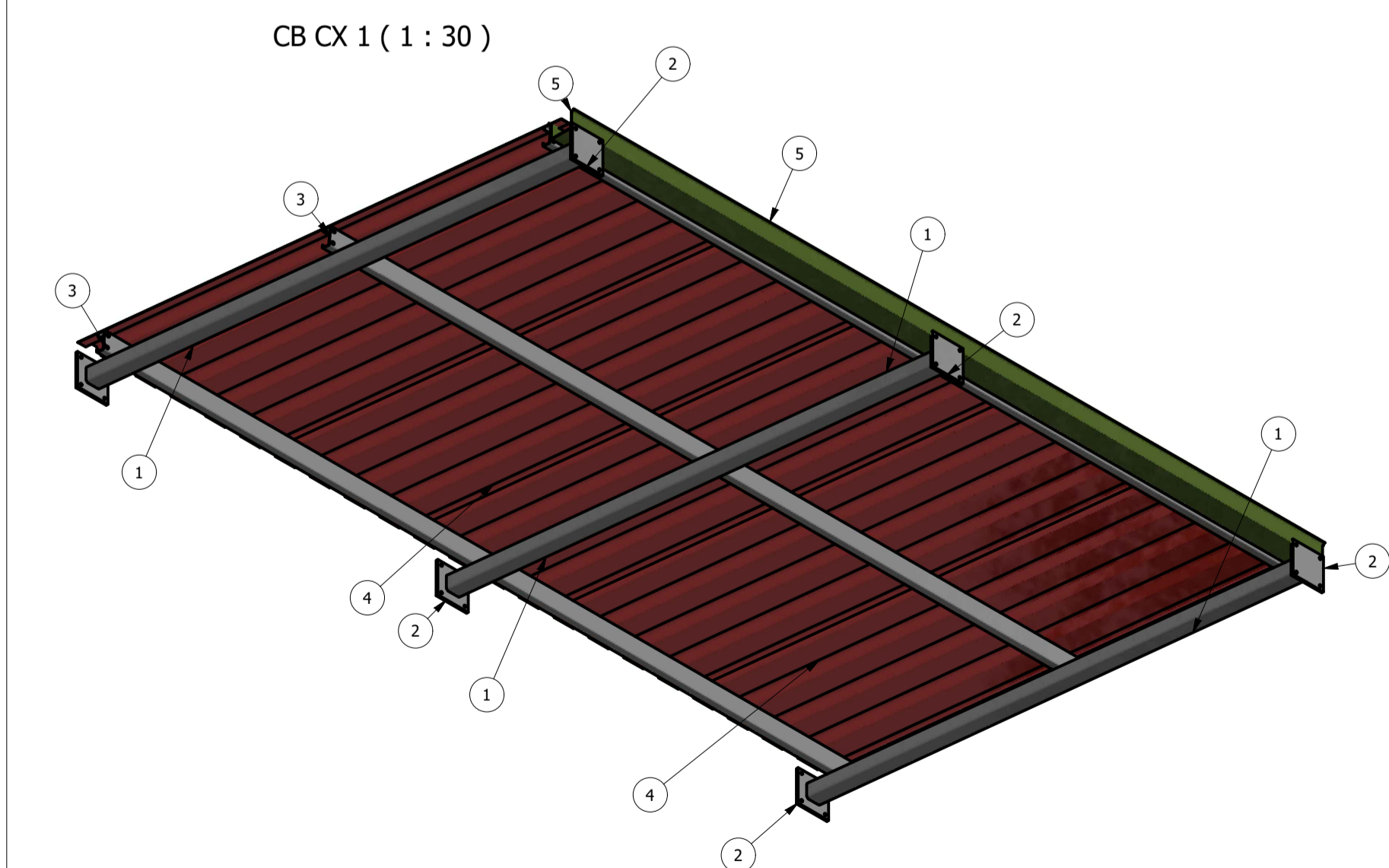
ID	ITEM	QTD	DESCRIÇÃO	COMPR.	MATERIAL	PESO UN.
1	TQ 1	3	TQ 100 x100 x6,4	3665	ASTM A36	64,8 kg
2	Ch1	6	12,7 x 225 x 225		ASTM A36	5,0 kg
3	Terça	3	Perfil C 120 x 52 x 19 x3	4360	ASTM A36	24,9 kg
4	Telha	5	Telha AT 40-1020 x 0,5	3585	ASTM A36	17,1 kg
5	Calha	1	Calha x 150 x 100 x 0,6	4360	ASTM A36	8,0 kg



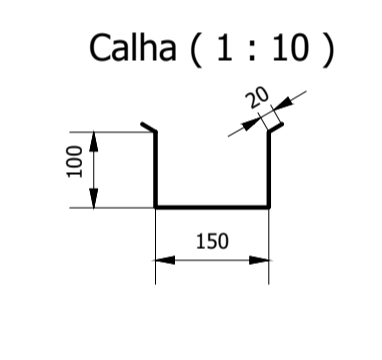
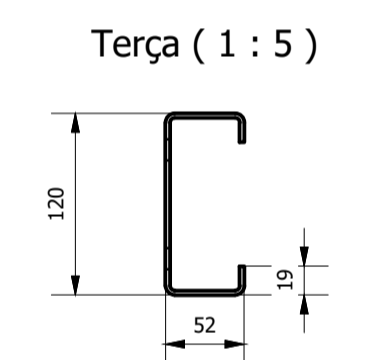
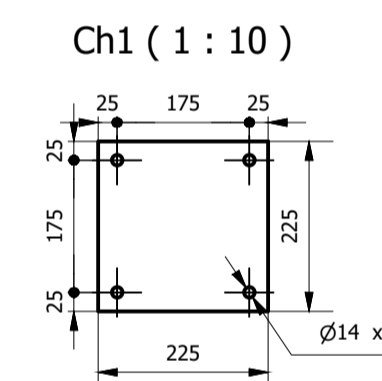
Peso total sem telha: 307 kg



CB CX 1 (1 : 25)



Peso total sem telha: 329 kg



ID	ITEM	QTD	DESCRIÇÃO	COMPR.	MATERIAL	PESO UN.
3	Terça	3	Perfil C 120 x 52 x 19 x3	5540	ASTM A36	31,6 kg
4	Telha	6	Telha AT 40-1020 x 0,5	3585	ASTM A36	17,1 kg
1	TQ 1	3	TQ 100 x100 x6,4	3665	ASTM A36	64,8 kg
2	Ch1	6	12,7 x 225 x 225		ASTM A36	5,0 kg
5	Calha	1	Calha x 150 x 100 x 0,6	5540	ASTM A36	10,1 kg

 <p>Prefeitura Municipal de Pouso Alegre</p>	
<p>GERÊNCIA DE PROJETOS DENIS DE SOUZA SILVA CREA: MG-127.216/D</p>	<p>COORDENAÇÃO DE PROJETOS ALOGIO CAETANO FERREIRA CREA: MG-97.132/D</p>
<p>RESPONSÁVEL TÉCNICO ENGR. CIVIL FLÁVIA C. BARBOSA CREA: MG-187.842/D</p>	<p>PROJETO GERMÁN LOZANO VELA</p>
<p>DESENHO GERMÁN LOZANO VELA</p>	
<p>EMPRESAMENTO IMPLANTAÇÃO DO CEMAPA E CENTRO POP</p>	
<p>ENDEREÇO RUA PROJETADA, BAIRRO SANTA CECÍLIA POUSO ALEGRE - MINAS GERAIS</p>	<p>DISCIPLINA EST. METÁLICA</p>
<p>ASSUNTO PROJETO ESTRUTURAL DE ESTRUTURA METÁLICA COBERTURA METÁLICA COBERTURA 05 - DETALHAMENTO</p>	<p>FASE DO PROJETO EXECUTIVO</p>
<p>DATA INICIAL 13/04/2020</p>	<p>ESCALA INDICADA</p>
<p>REVISÃO ROO</p>	<p>ARQUIVO DAC-PMPA-CEMAPA-PE-MET-ROO-08.DWG</p>
<p>FOLHA Nº. 08</p>	