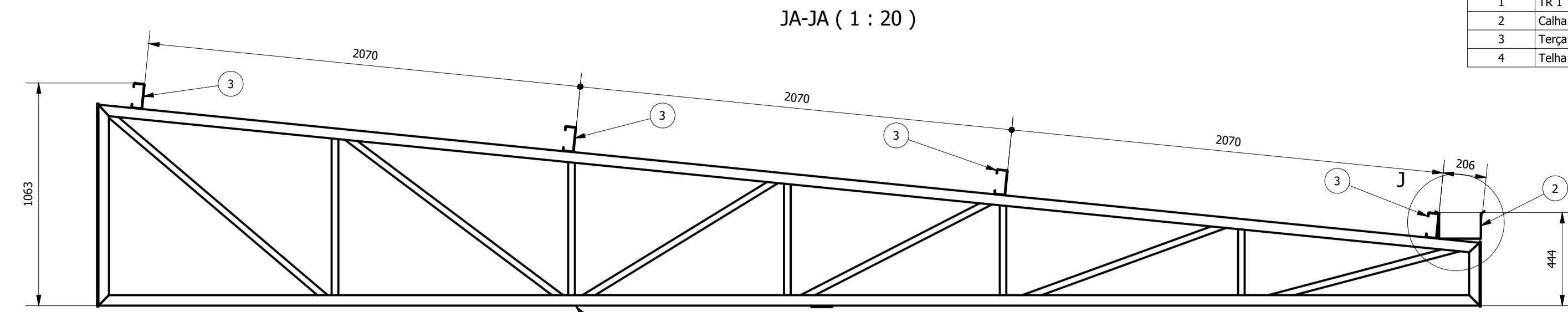
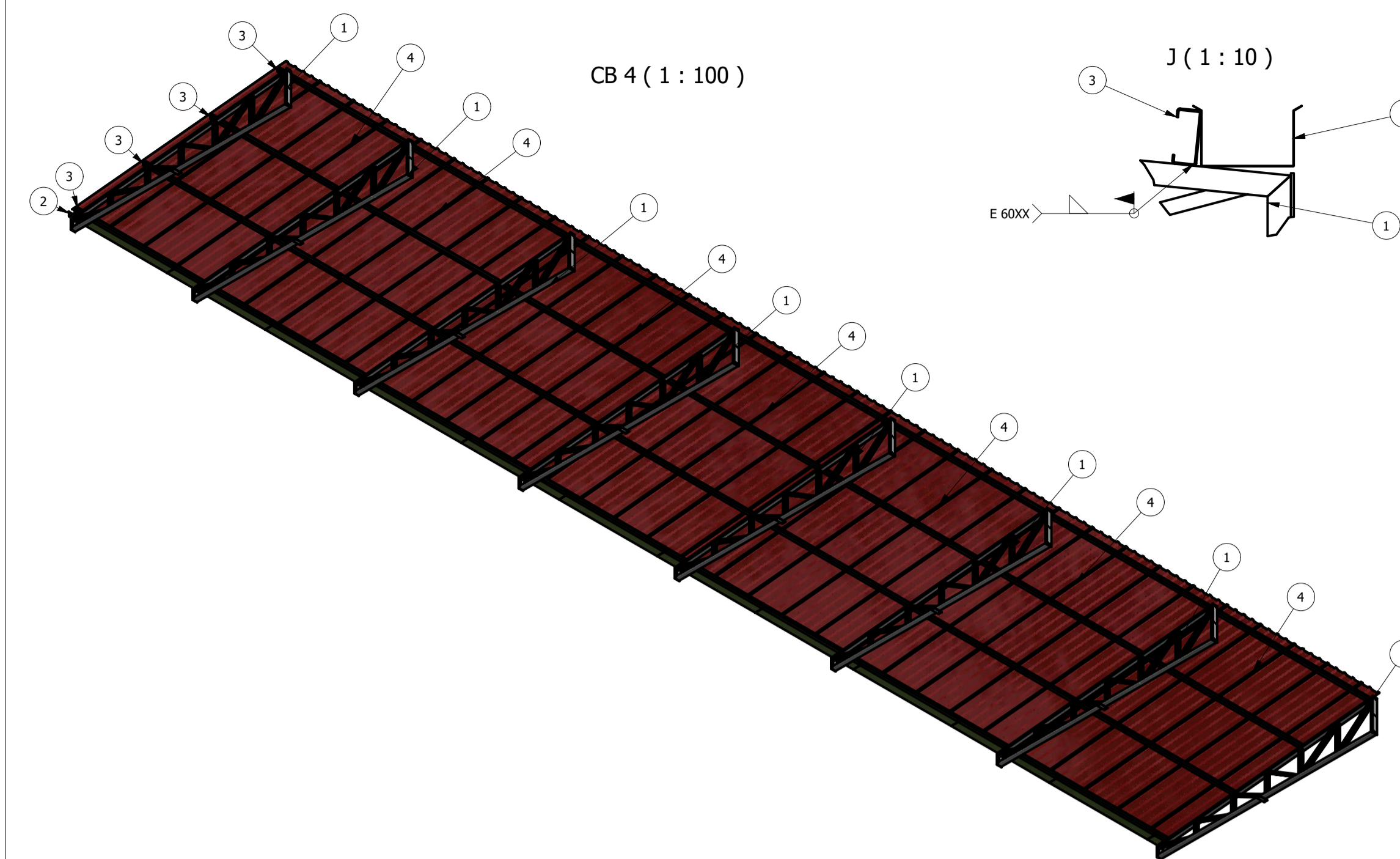
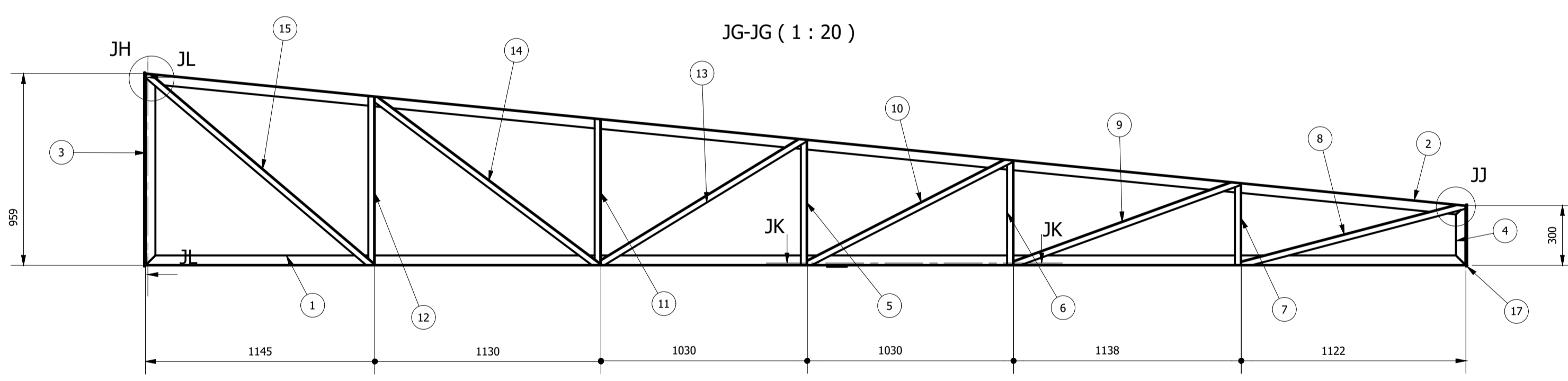
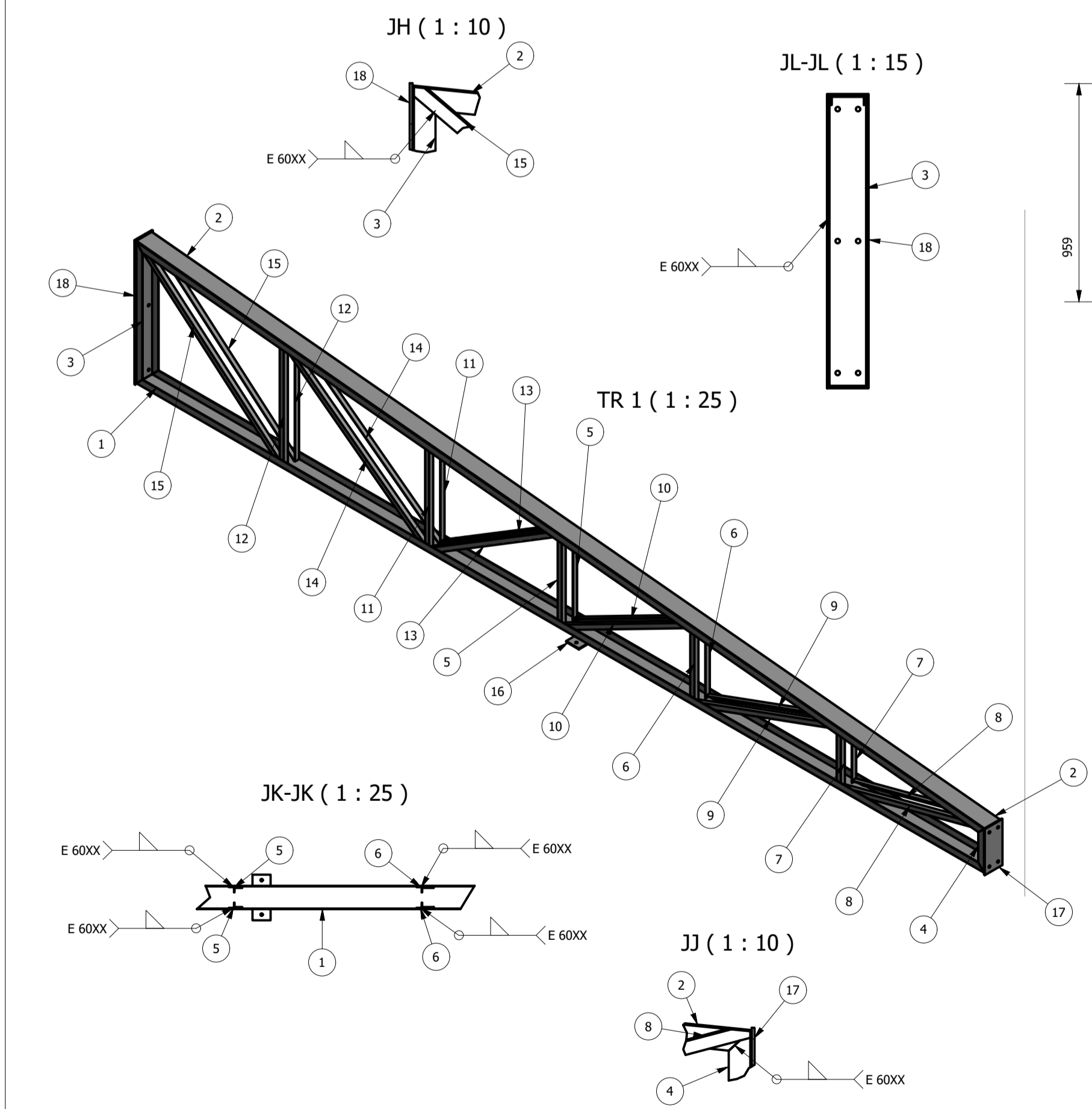
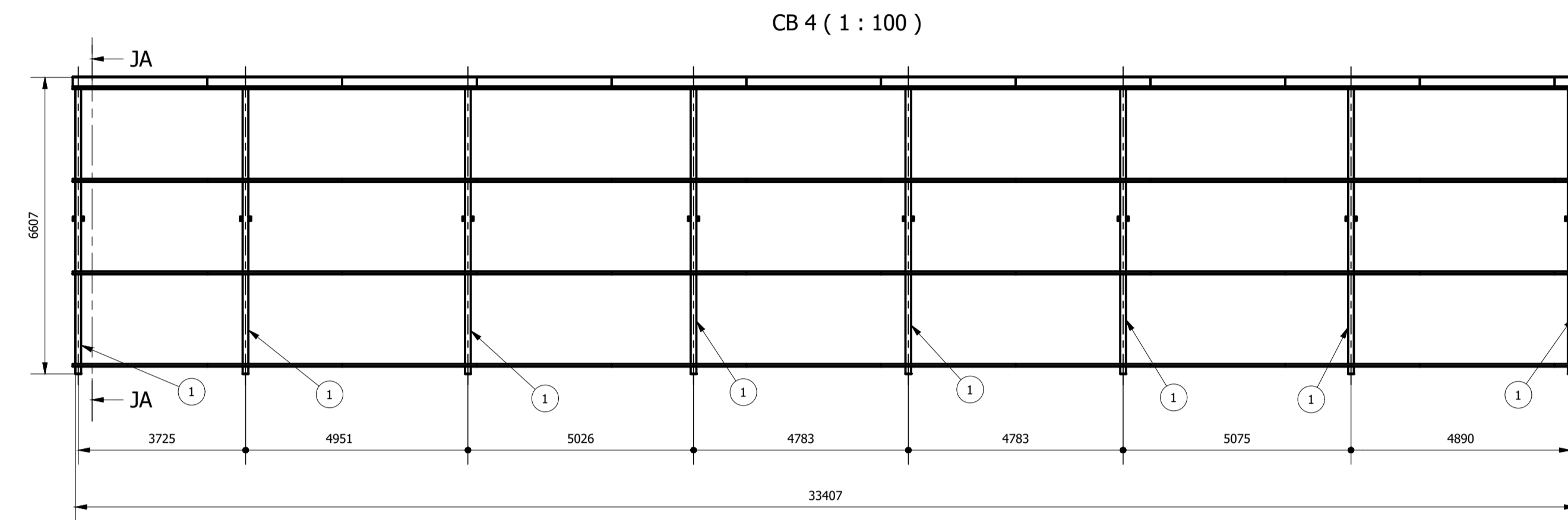
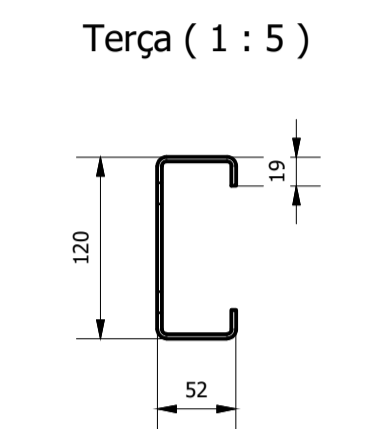
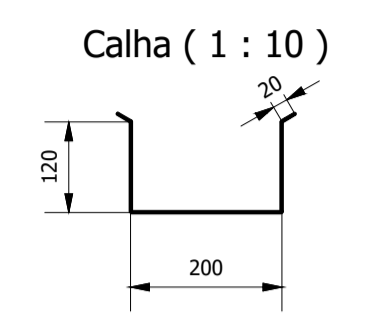


**COBERTURA METÁLICA**  
Escala Indicada



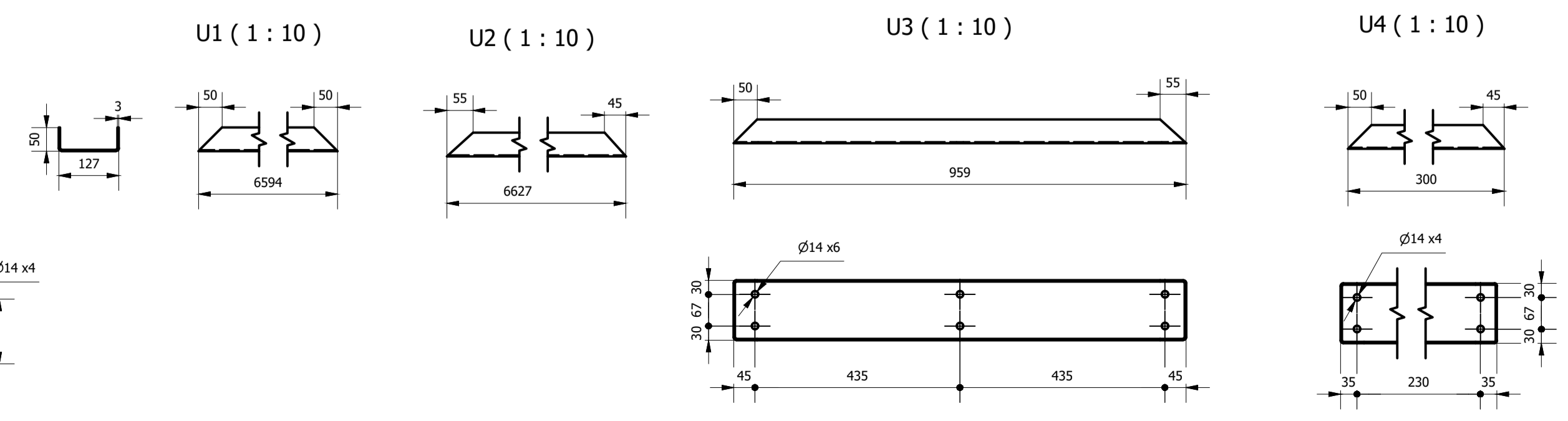
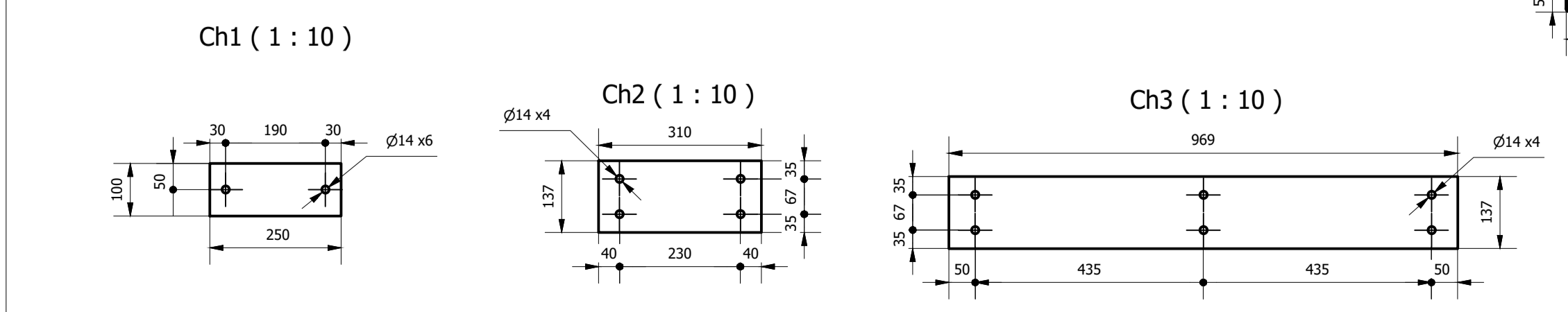
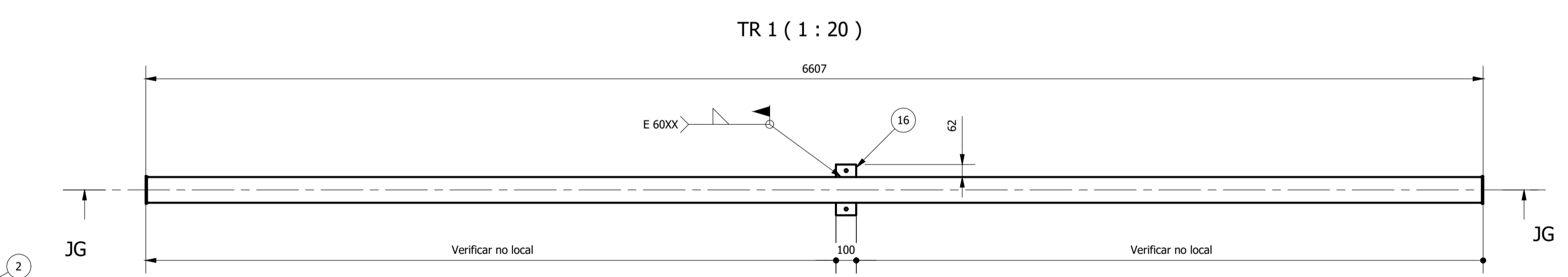
ID	ITEM	QTD	DESCRIÇÃO	COMPR.	MATERIAL	PESO UN.
1	TR 1	8	TR 1			116,6 kg
2	Calha	12	Calha x 200 x 120 x 0,6	3000		6,8 kg
3	Terça	48	Terça 120 x 52 x 19 x3	3000	ASTM A36	17,1 kg
4	Telha	33	Telha AT 40-1020 x 0,5			6569

Peso total sem telha: 1780 kg



ID	ITEM	QTD	DESCRIÇÃO	COMPR.	MATERIAL	PESO UN.
1	U1	1	UF 127 x 50 x 3	6594	ASTM A36	33,6 kg
2	U2	1	UF 127 x 50 x 3	6627	ASTM A36	33,8 kg
3	U3	1	UF 127 x 50 x 3	959	ASTM A36	4,8 kg
4	U4	1	UF 127 x 50 x 3	300	ASTM A36	1,4 kg
5	L1	2	L 1,1,4 x 1,8	626	ASTM A36	1,0 kg
6	L2	2	L 1,1,4 x 1,8	523	ASTM A36	0,8 kg
7	L3	2	L 1,1,4 x 1,8	409	ASTM A36	0,6 kg
8	L7	2	L 1,1,4 x 1,8	1165	ASTM A36	1,8 kg
9	L6	2	L 1,1,4 x 1,8	1218	ASTM A36	1,8 kg
10	L5	2	L 1,1,4 x 1,8	1169	ASTM A36	1,8 kg
11	L9	2	L 1,1,4 x 1,8	729	ASTM A36	1,1 kg
12	L8	2	L 1,1,4 x 1,8	842	ASTM A36	1,3 kg
13	L4	2	L 1,1,4 x 1,8	1214	ASTM A36	1,8 kg
14	L10	2	L 1,1,4 x 1,8	1431	ASTM A36	2,2 kg
15	L11	2	L 1,1,4 x 1,8	1521	ASTM A36	2,3 kg
16	Ch1	1	6,35 x 250 x 100		ASTM A36	1,2 kg
17	Ch2	1	6,35 x 137 x 310		ASTM A36	2,1 kg
18	Ch3	1	6,35 x 137 x 969		ASTM A36	6,6 kg

Peso total: 117 kg



REV.	DATA	EMISSÃO	DESCR.:	RESP.:
00	13/04/20	EMISSÃO INICIAL		DAC

Prefeitura Municipal de Pouso Alegre

PROJETO

**DAC** engenharia

Rua Miguel Vienna, nº 81, Sala 12  
Bairro Morro Chic  
CEP: 37500-080 - Itajubá / MG  
Tel: (35) 3623-5720  
www.dacengenharia.com.br

GERÊNCIA DE PROJETOS  
DENIS DE SOUZA SILVA CREA: MG-127.216/D

COORDENAÇÃO DE PROJETOS  
ALOGIO CAETANO FERREIRA CREA: MG-97.132/D

RESPONSÁVEL TÉCNICO  
ENGR. CIVIL FLÁVIA C. BARBOSA CREA: MG-187.842/D

PROJETO  
GERMÁN LOZANO VELA

DESENHO  
GERMÁN LOZANO VELA

EMPRESAMENTO

**IMPLANTAÇÃO DO CEMAPA E CENTRO POP**

ENDEREÇO  
RUA PROJETADA, BAIRRO SANTA CECÍLIA  
POUSO ALEGRE - MINAS GERAIS

ASSUNTO  
PROJETO ESTRUTURAL DE ESTRUTURA METÁLICA  
COBERTURA METÁLICA  
COBERTURA 04 - DETALHAMENTO

DISCIPLINA  
EST. METÁLICA

FASE DO PROJETO  
EXECUTIVO

FOLHA Nº.  
07

DATA INICIAL 13/04/2020 ESCALA INDICADA REVISÃO R00 ARQUIVO DAC-PMPA-CEMAPA-PE-MET-R00-07.DWG