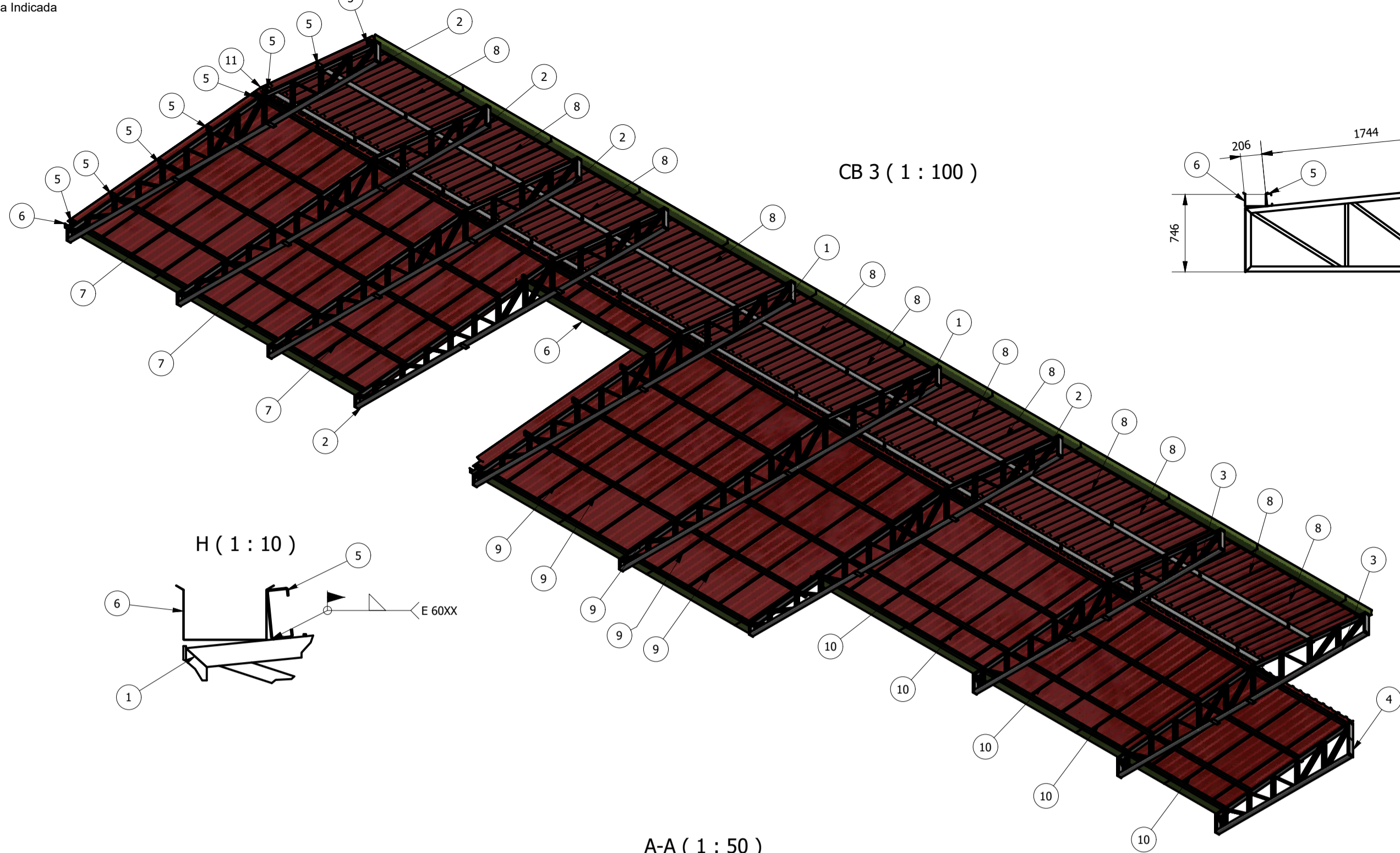


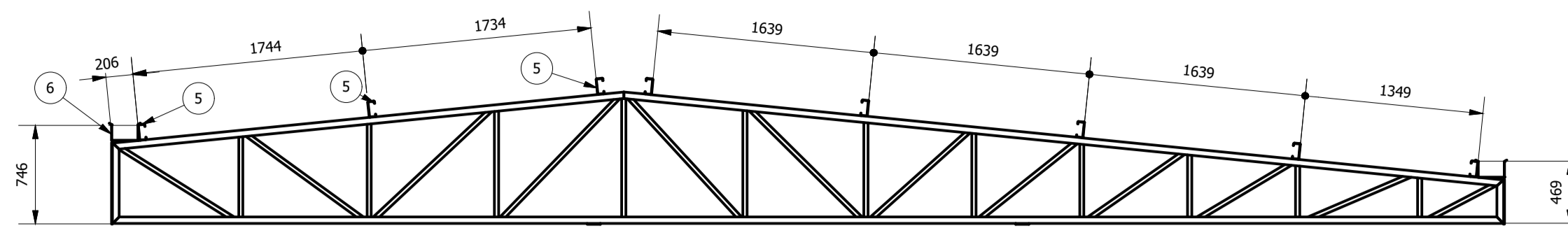
COBERTURA METÁLICA

Escala Indicada

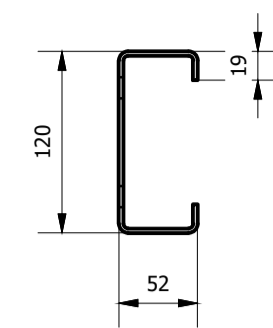


CB 3 (1 : 100)

B-B (1 : 40)



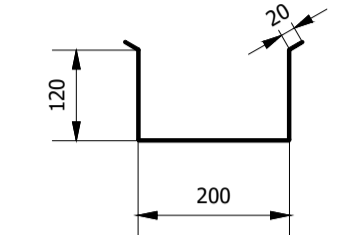
Terça (1 : 5)



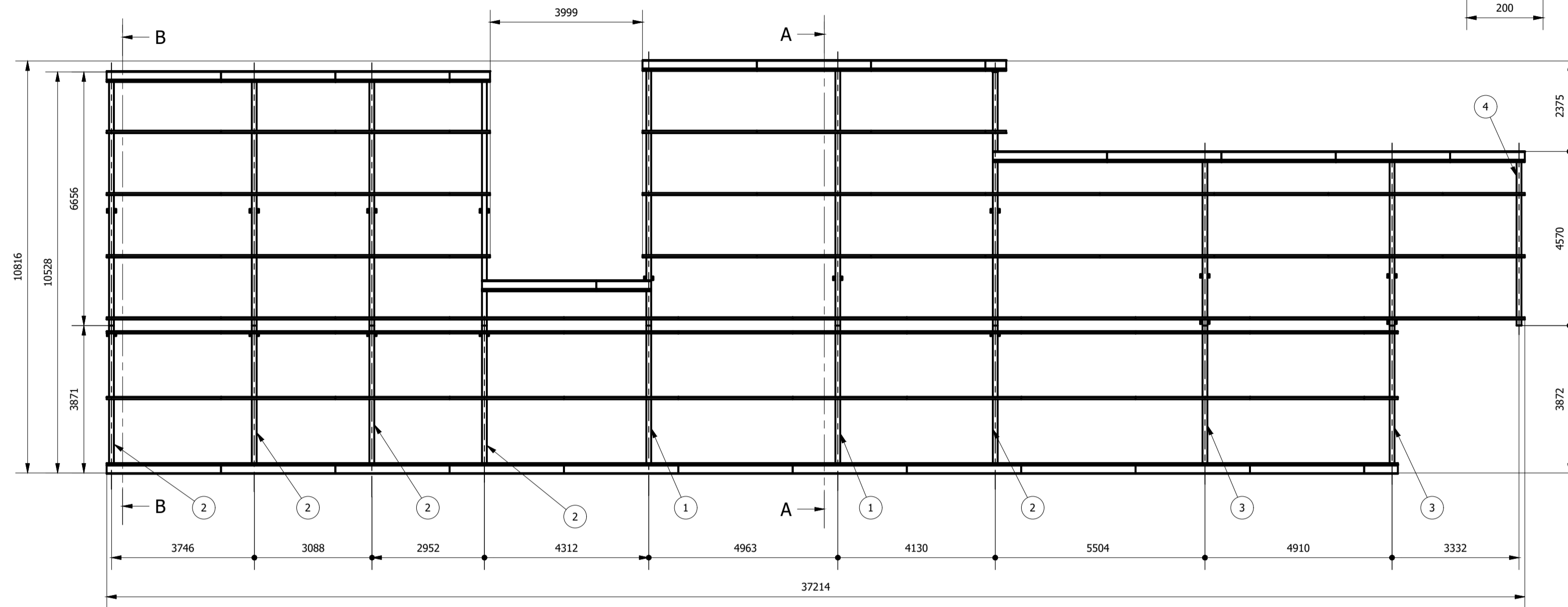
ID	ITEM	QTD	DESCRIÇÃO	COMPRI.	MATERIAL	PESO UN.
1	TR 1	2	TR 1			189,0 kg
2	TR 2	5	TR 2			186,9 kg
3	TR 3	2	TR 3			158,8 kg
4	TR 4	1	TR 4			95,1 kg
5	Terça	96	Terça 120 x 52 x 19 x3	3000	ASTM A36	17,1 kg
6	Calha	27	Calha x 200 x 120 x 0,6	3000		6,8 kg
7	Telha 1	14	Telha AT 40-1020 x 0,5	6519		
8	Telha 2	33	Telha AT 40-1020 x 0,5	3730		
9	Telha 3	10	Telha AT 40-1020 x 0,5	6809		
10	Telha 4	14	Telha AT 40-1020 x 0,5	4400		
11	Cumeira	33	Cumeira CT 40/1020			

Peso total sem teleha: 3385 kg

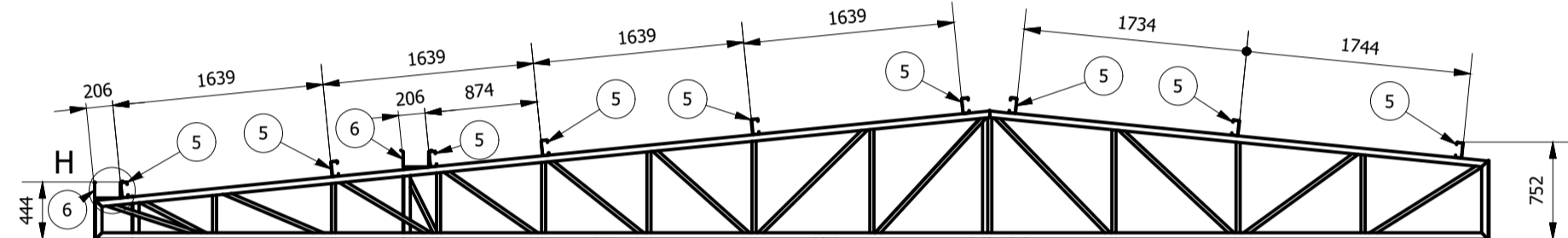
Calha (1 : 10)



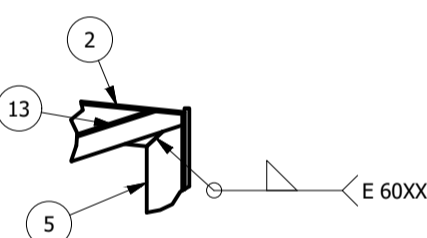
CB 3 (1 : 100)



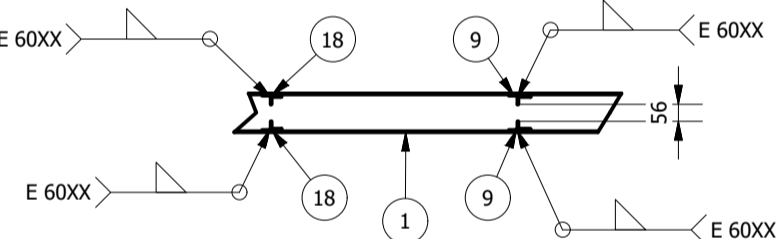
A-A (1 : 50)



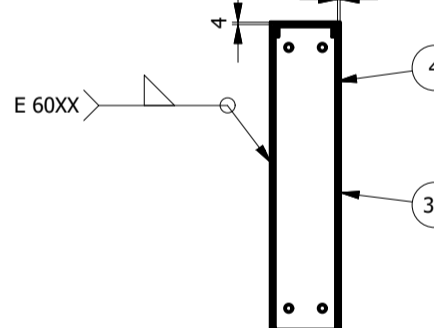
JC (1 : 10)



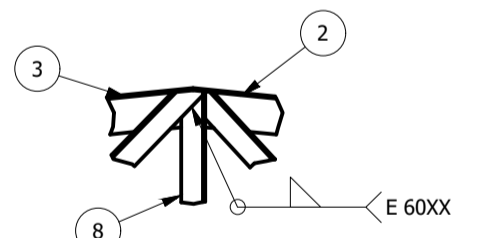
JD-JD (1 : 25)



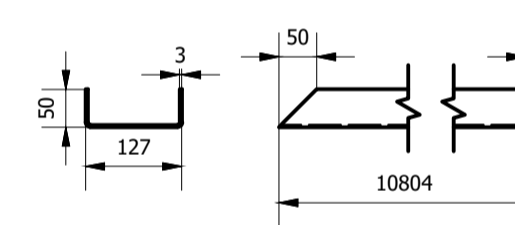
JE-JE (1 : 15)



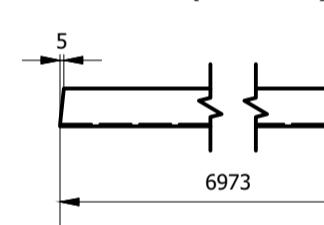
JB (1 : 10)



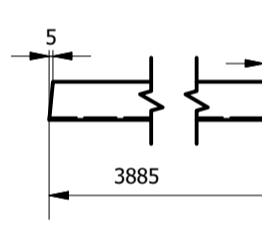
U1 (1 : 10)



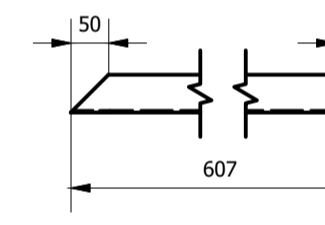
U2 (1 : 10)



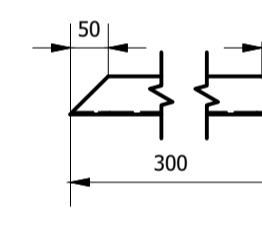
U3 (1 : 10)



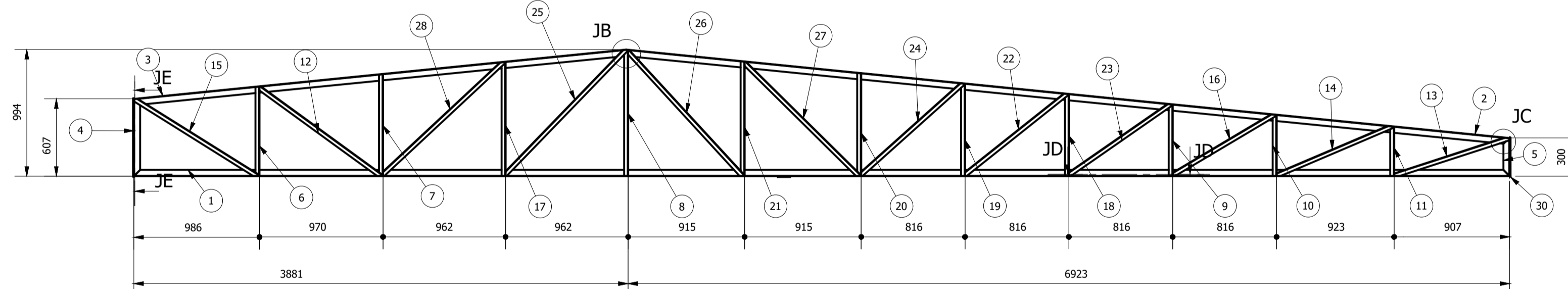
U4 (1 : 10)



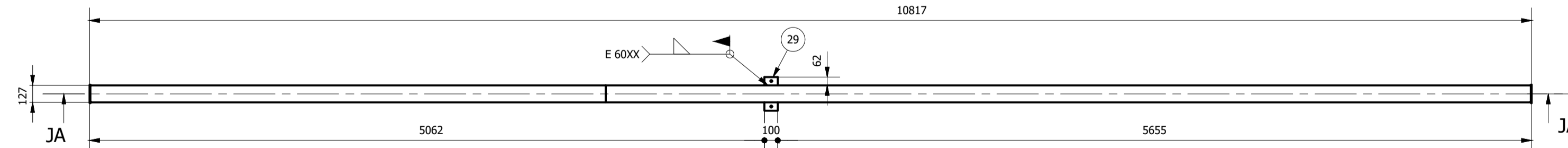
U5 (1 : 10)



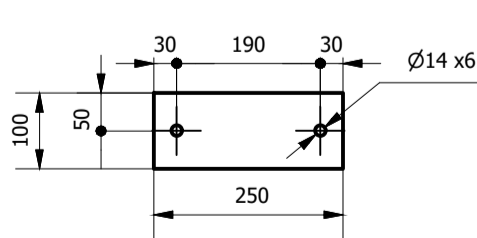
JA-JA (1 : 30)



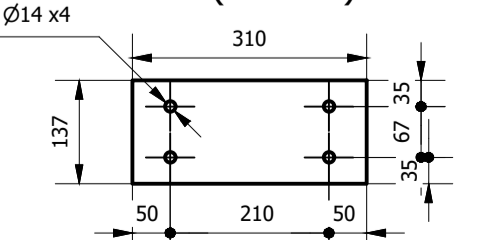
TR 1 (1 : 30)



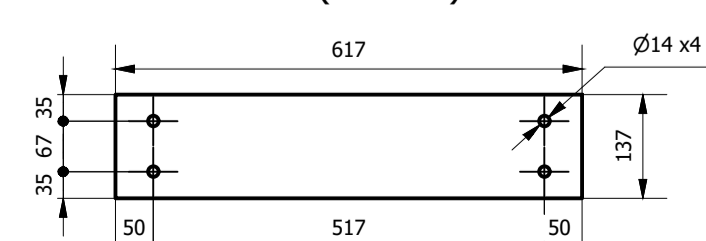
Ch1 (1 : 10)



Ch2 (1 : 10)



Ch3 (1 : 10)



ID	ITEM	QTD	DESCRIÇÃO	COMPRI.	MATERIAL	PESO UN.	ID	ITEM	QTD	DESCRIÇÃO	COMPRI.	MATERIAL	PESO UN.
1	U1	1	UF 127 x 50 x 3	10804	ASTM A36	55,1 kg	17	L13	2	L 1.1.4 x 1.8	893	ASTM A36	1,4 kg
2	U2	1	UF 127 x 50 x 3	6973	ASTM A36	35,6 kg	18	L17	2	L 1.1.4 x 1.8	643	ASTM A36	1,0 kg
3	U3	1	UF 127 x 50 x 3	3884	ASTM A36	19,8 kg	19	L16	2	L 1.1.4 x 1.8	724	ASTM A36	1,1 kg
4	U4	1	UF 127 x 50 x 3	607	ASTM A36	3,0 kg	20	L15	2	L 1.1.4 x 1.8	806	ASTM A36	1,3 kg
5	U5	1	UF 127 x 50 x 3	300	ASTM A36	1,4 kg	21	L14	2	L 1.1.4 x 1.8	897	ASTM A36	1,4 kg
6	L2	2	L 1.1.4 x 1.8	699	ASTM A36	1,1 kg	22	L20	2	L 1.1.4 x 1.8	1045	ASTM A36	1,6 kg
7	L1	2	L 1.1.4 x 1.8	796	ASTM A36	1,3 kg	23	L9	2	L 1.1.4 x 1.8	998	ASTM A36	1,5 kg
8	L3	2	L 1.1.4 x 1.8	989	ASTM A36	1,6 kg	24	L21	2	L 1.1.4 x 1.8	1118	ASTM A36	1,7 kg
9	L4	2	L 1.1.4 x 1.8	561	ASTM A36	0,9 kg	25	L19	2	L 1.1.4 x 1.8	1411	ASTM A36	2,1 kg
10	L5	2	L 1.1.4 x 1.8	480	ASTM A36	0,8 kg	26	L23	2	L 1.1.4 x 1.8	1380	ASTM A36	2,1 kg
11	L6	2	L 1.1.4 x 1.8	387	ASTM A36	0,6 kg	27	L22	2	L 1.1.4 x 1.8	1311	ASTM A36	2,0 kg
12	L7	2	L 1.1.4 x 1.8	1218	ASTM A36	1,9 kg	28	L18	2	L 1.1.4 x 1.8	1341	ASTM A36	2,1 kg
13	L12	2	L 1.1.4 x 1.8	961	ASTM A36	1,4 kg	29	Ch1	1	6,35 x 250 x 100		ASTM A36	1,2 kg
14	L11	2	L 1.1.4 x 1.8	1012	ASTM A36	1,5 kg	30	Ch2	1	6,35 x 137 x 310		ASTM A36	2,1 kg
15	L8	2	L 1.1.4 x 1.8	1176	ASTM A36	1,8 kg	31	Ch3	1	6,35 x 137 x 617		ASTM A36	4,2 kg
16	L10	2	L 1.1.4 x 1.8	963	ASTM A36	1,4 kg							

REV. 00	13/04/20	EMISSÃO INICIAL	DAC
REVISÃO:	DATA :	DESCRIÇÃO:	RESP.:



Prefeitura Municipal de Pouso Alegre

<p>Rua Miguel Vianna, nº 81, Solo 12 Bairro Morro Chic CEP: 37500-080 - Itajubá / MG Tel: (35) 3623-5720 www.dacengenharia.com.br</p>	GERÊNCIA DE PROJETOS DENIS DE SOUZA SILVA CREA: MG-127.216/D
	COORDENAÇÃO DE PROJETOS ALOISIO CAETANO FERREIRA CREA: MG-97.132/D
	RESPONSÁVEL TÉCNICO ENC. CIVIL FLÁVIA C. BARBOSA CREA: MG-187.842/D
	PROJETO GERMAN LOZANO VELA CREA: MG-187.842/D
DESENHO GERMAN LOZANO VELA	EMPREENDIMENTO IMPLANTAÇÃO DO CEMAPA E CENTRO POP
ENDEREÇO RUA PROJETADA, BAIRRO SANTA CECÍLIA POUSO ALEGRE - MINAS GERAIS	DISCIPLINA EST. METÁLICA
ASSUNTO PROJETO ESTRUTURAL DE ESTRUTURA METÁLICA COBERTURA METÁLICA COBERTURA 03 - DETALHAMENTO	FASE DO PROJETO EXECUTIVO
DATA INICIAL 13/04/2020	ESCALA INDICADA
REVISÃO R00	ARQUIVO DAC-PMPA-CEMAPA-PE-MET-R00-05-06.DWG

EST. METÁLICA

FASE DO PROJETO

EXECUTIVO

FOLHA Nº.

05