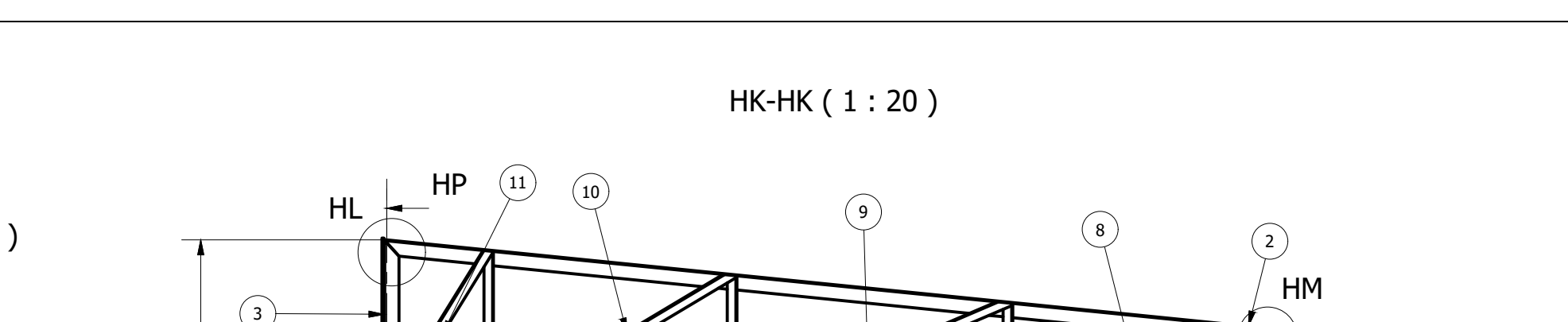
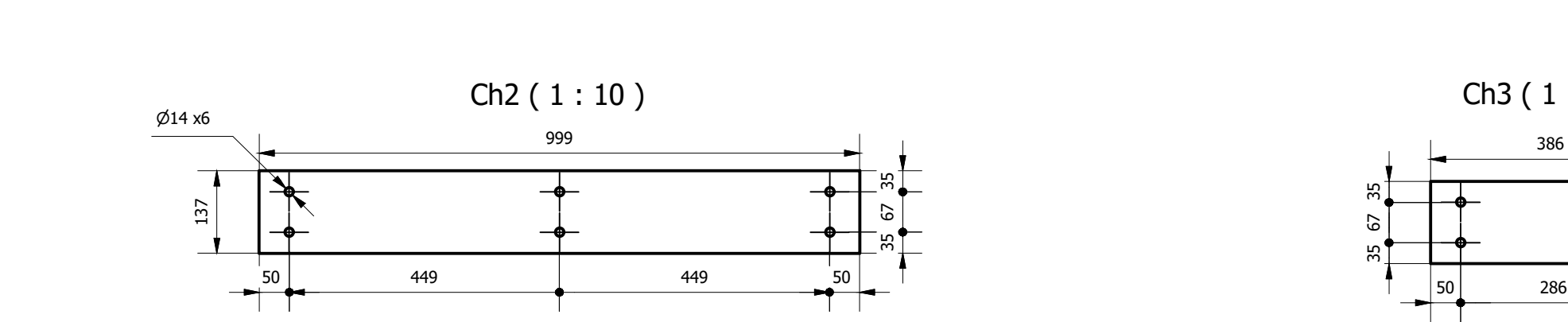
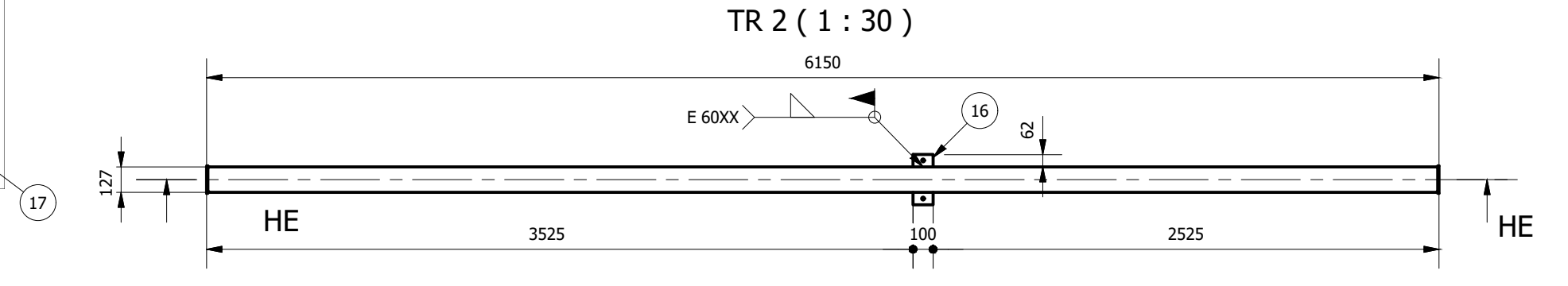
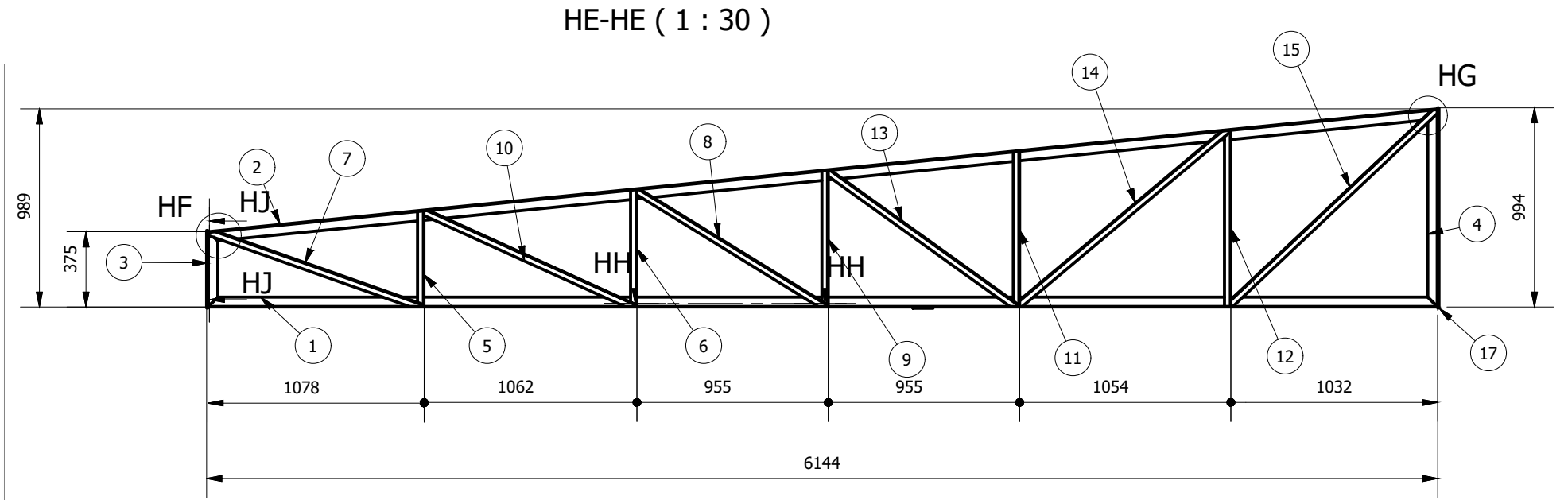
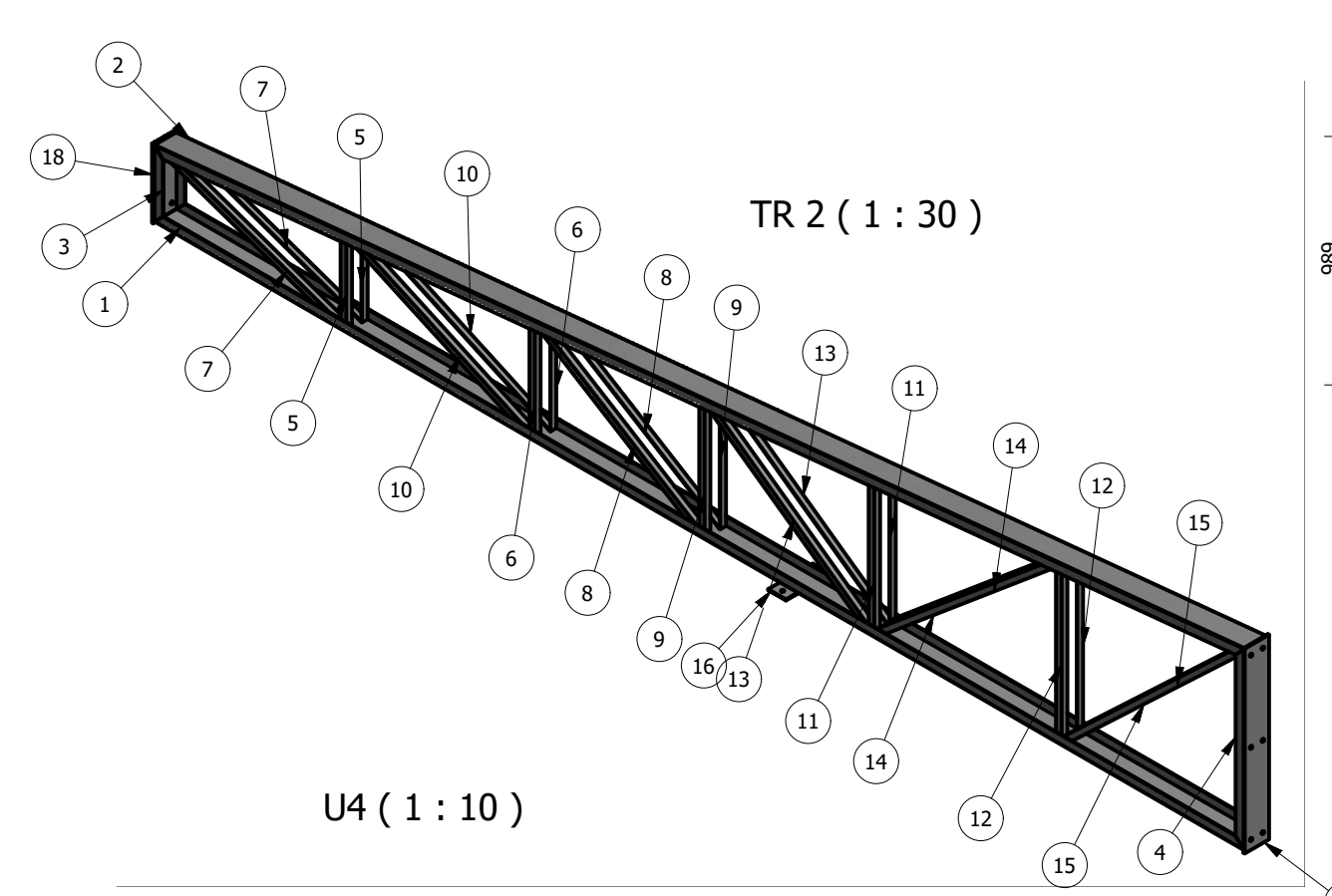
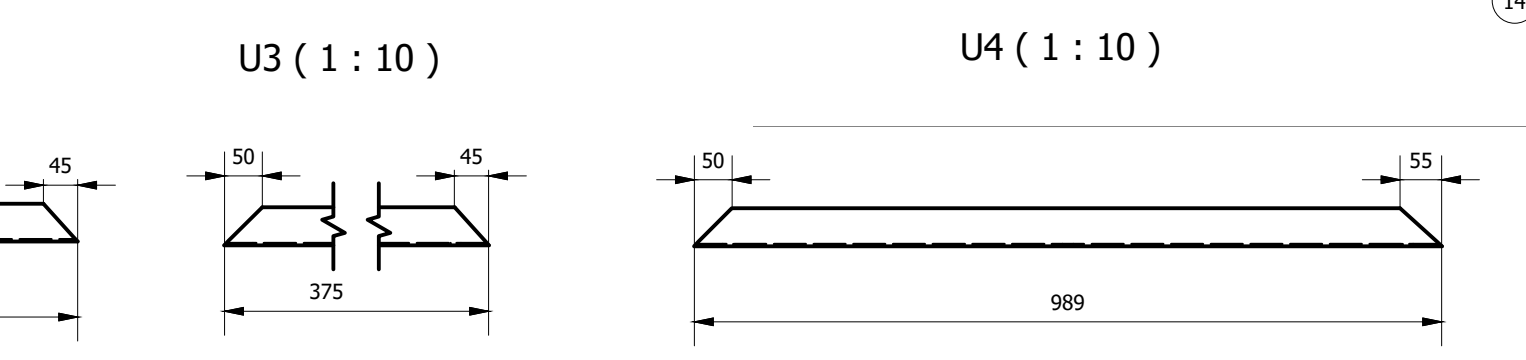
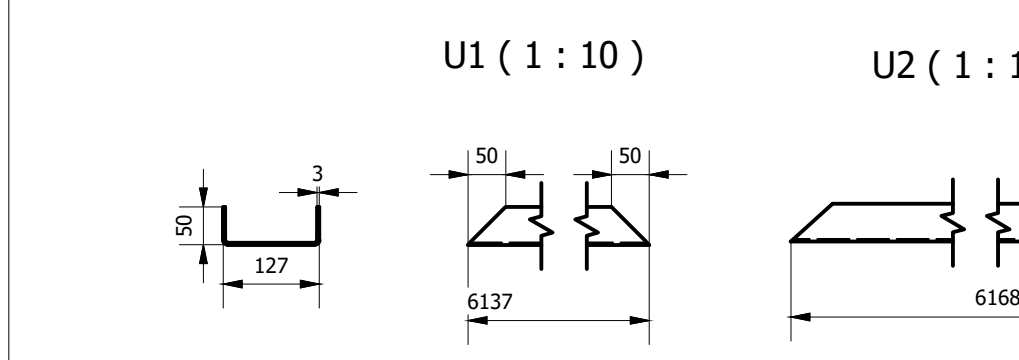
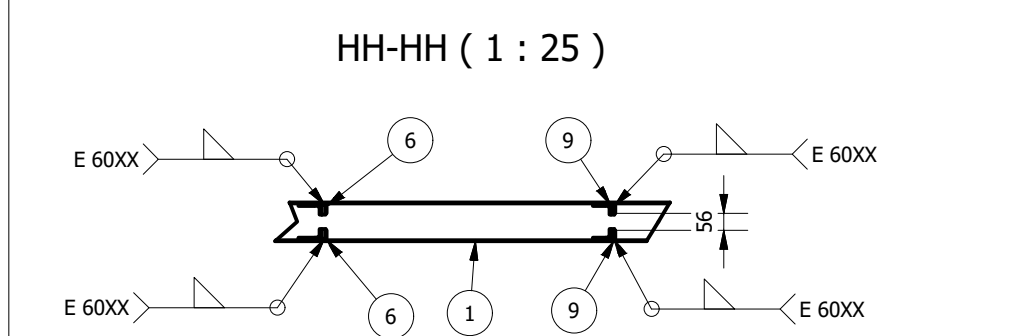
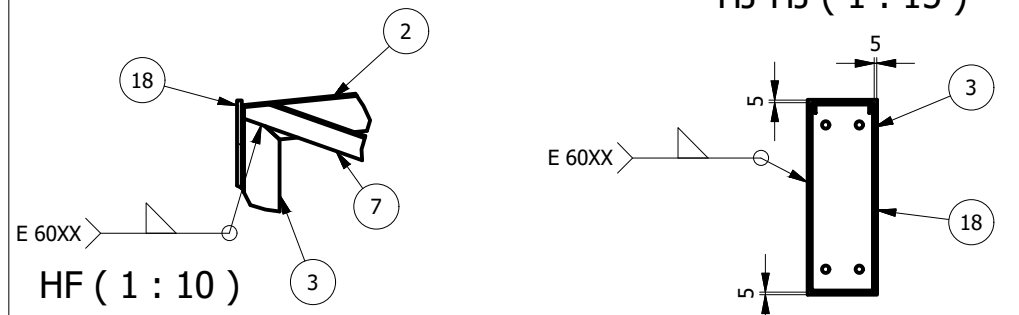


COBERTURA METÁLICA

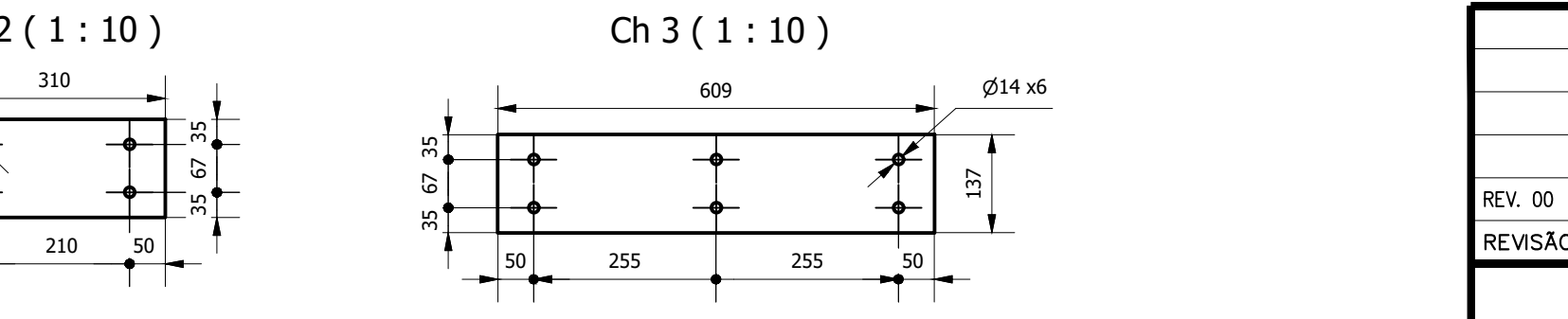
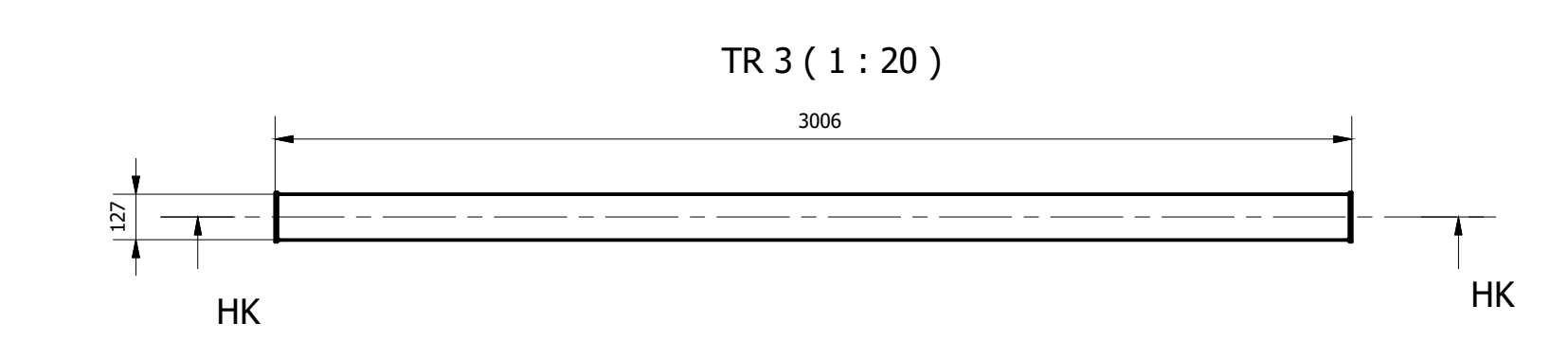
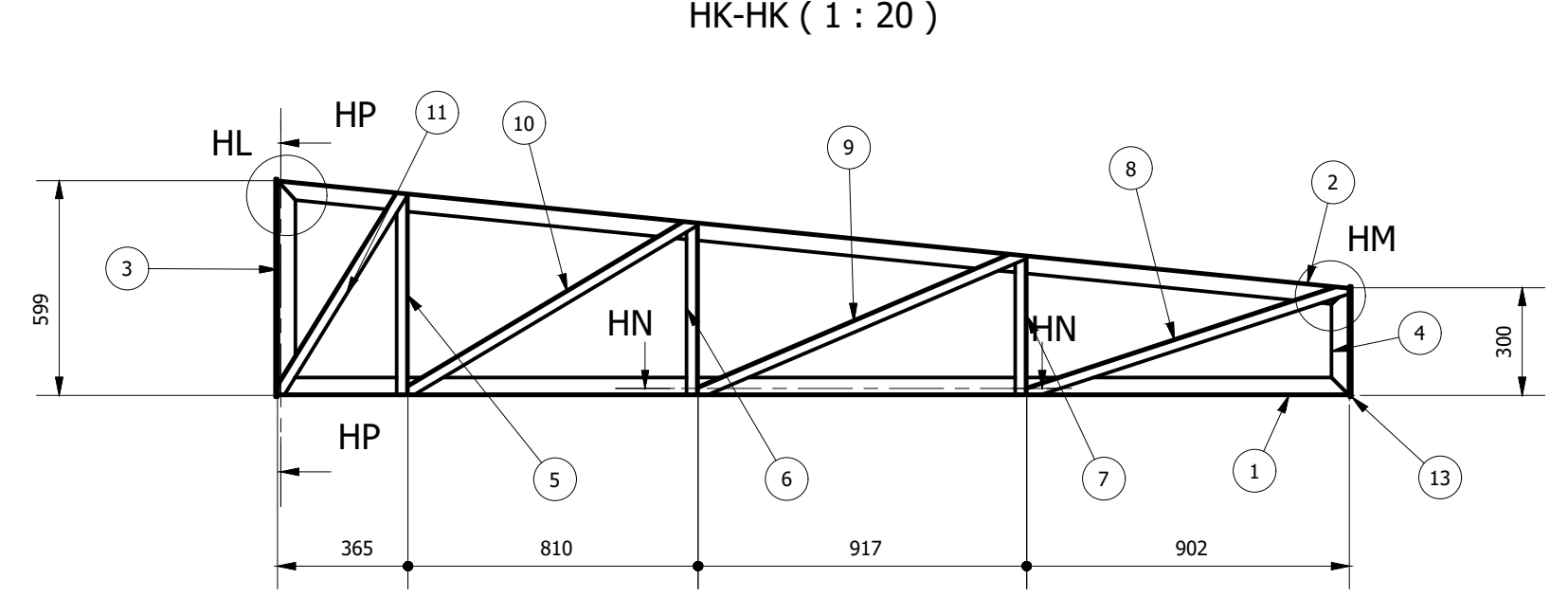
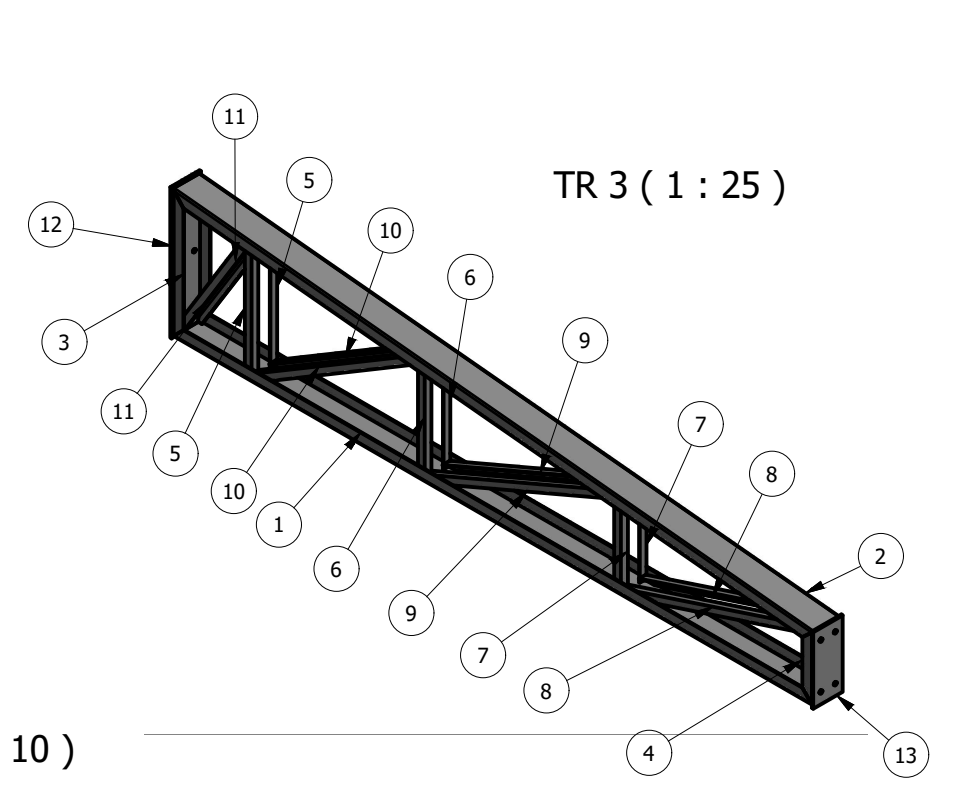
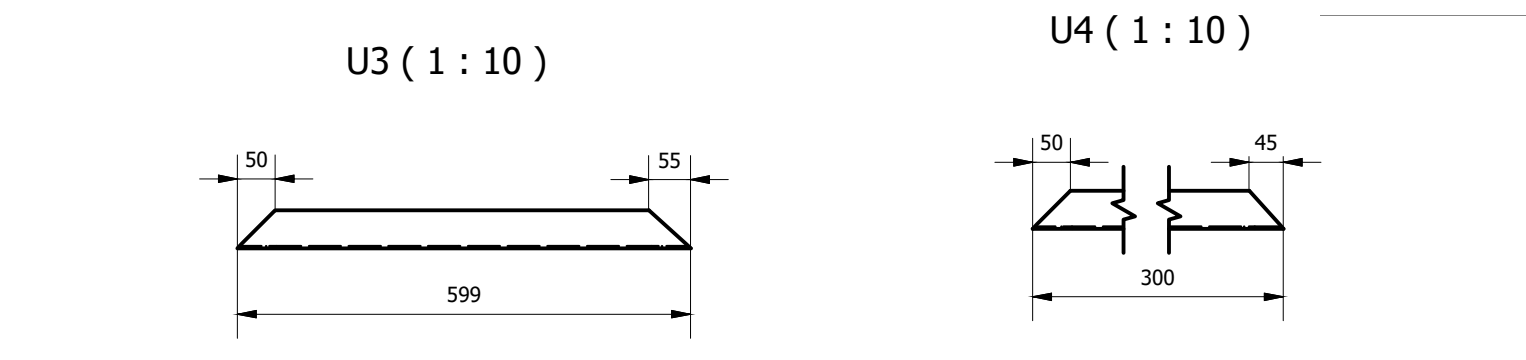
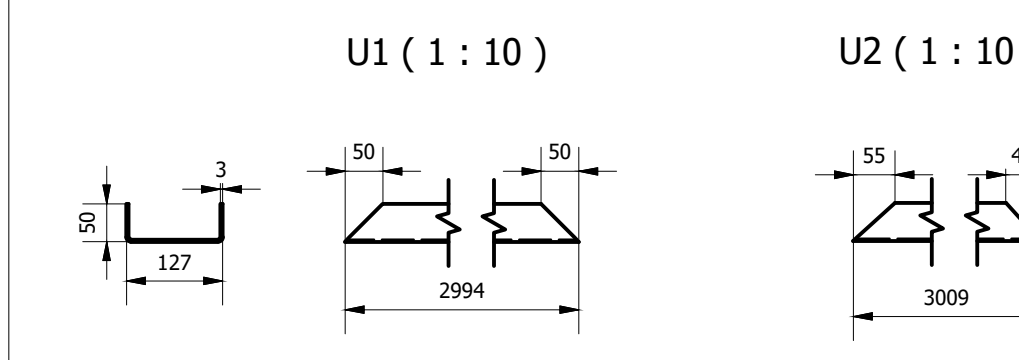
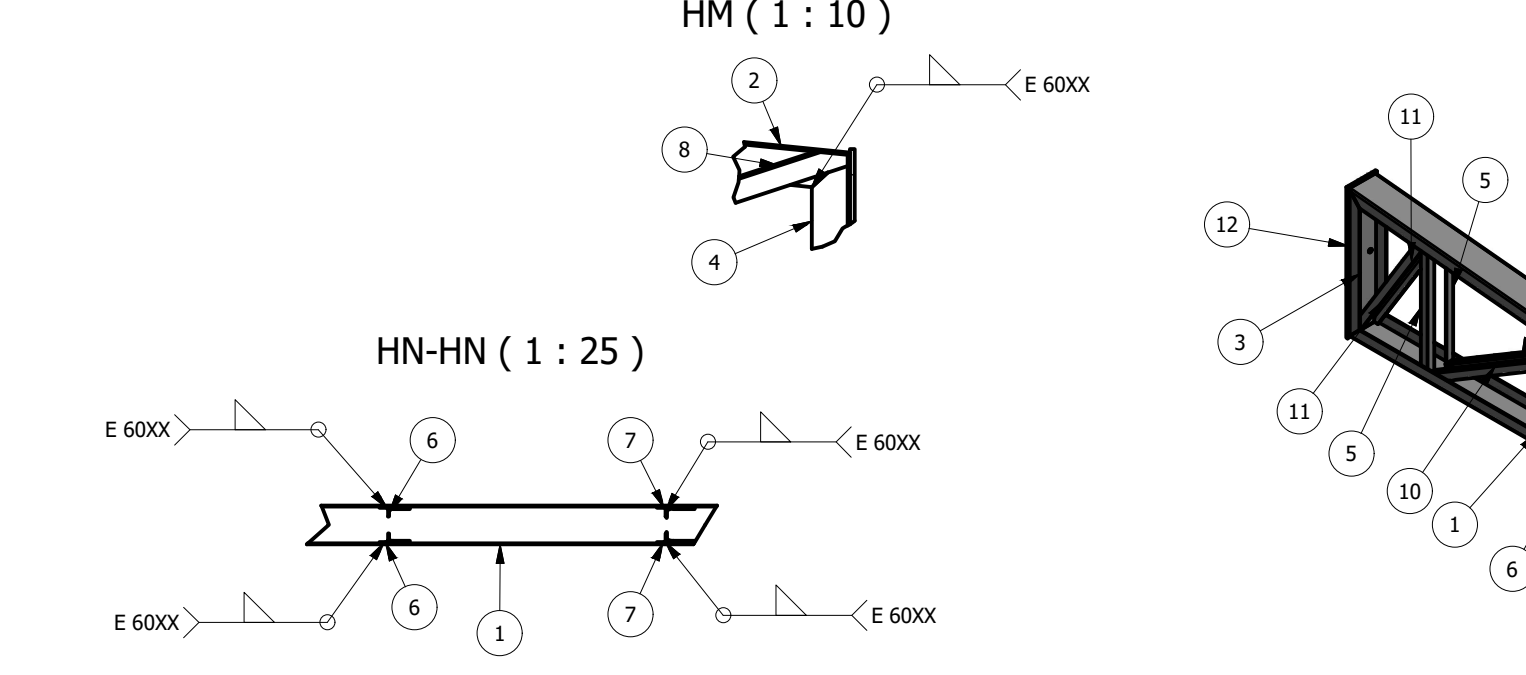
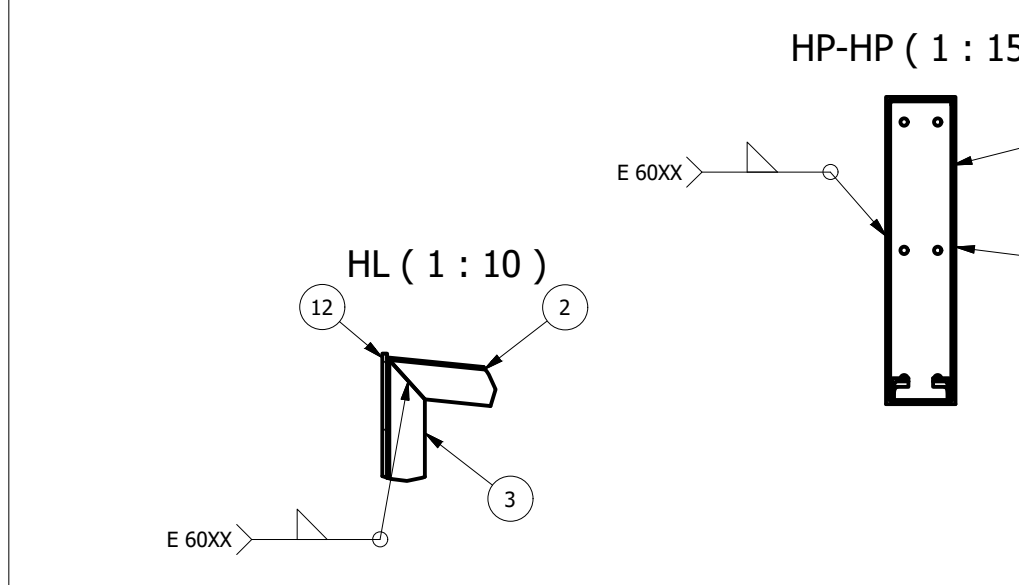
Escala Indicada



ID	ITEM	QTD	DESCRIÇÃO	COMPR.	MATERIAL	PESO UN.
1	U1	1	UF 127 x 50 x 3	6137	ASTM A36	31,3 kg
2	U2	1	UF 127 x 50 x 3	6167	ASTM A36	31,4 kg
3	U3	1	UF 127 x 50 x 3	375	ASTM A36	1,8 kg
4	U4	1	UF 127 x 50 x 3	988	ASTM A36	4,9 kg
5	L3	2	L 1.1.4 x 1.8	476	ASTM A36	0,7 kg
6	L2	2	L 1.1.4 x 1.8	583	ASTM A36	0,9 kg
7	L4	2	L 1.1.4 x 1.8	1148	ASTM A36	1,7 kg
8	L6	2	L 1.1.4 x 1.8	1136	ASTM A36	1,7 kg
9	L1	2	L 1.1.4 x 1.8	678	ASTM A36	1,1 kg
10	L5	2	L 1.1.4 x 1.8	1177	ASTM A36	1,8 kg
11	L8	2	L 1.1.4 x 1.8	774	ASTM A36	1,2 kg
12	L9	2	L 1.1.4 x 1.8	879	ASTM A36	1,4 kg
13	L7	2	L 1.1.4 x 1.8	1192	ASTM A36	1,8 kg
14	L10	2	L 1.1.4 x 1.8	1398	ASTM A36	2,1 kg
15	L11	2	L 1.1.4 x 1.8	1444	ASTM A36	2,2 kg
16	Ch1	1	6,35 x 250 x 100		ASTM A36	1,2 kg
17	Ch2	1	6,35 x x		ASTM A36	6,8 kg
18	Ch3	1	6,35 x 137 x 386		ASTM A36	2,6 kg

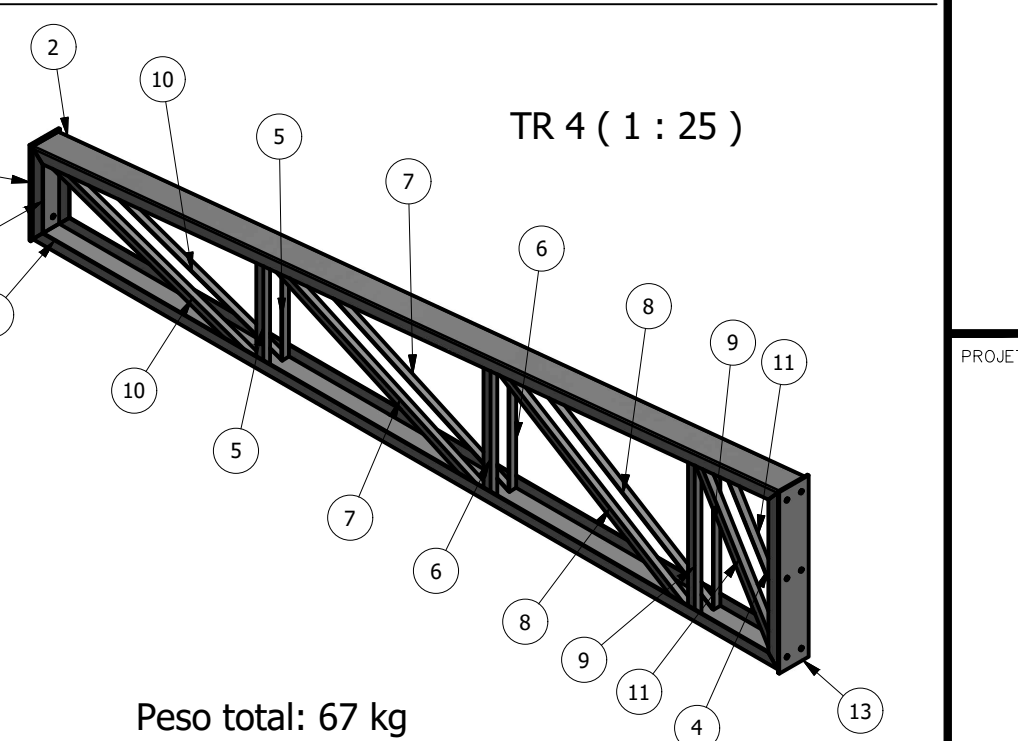
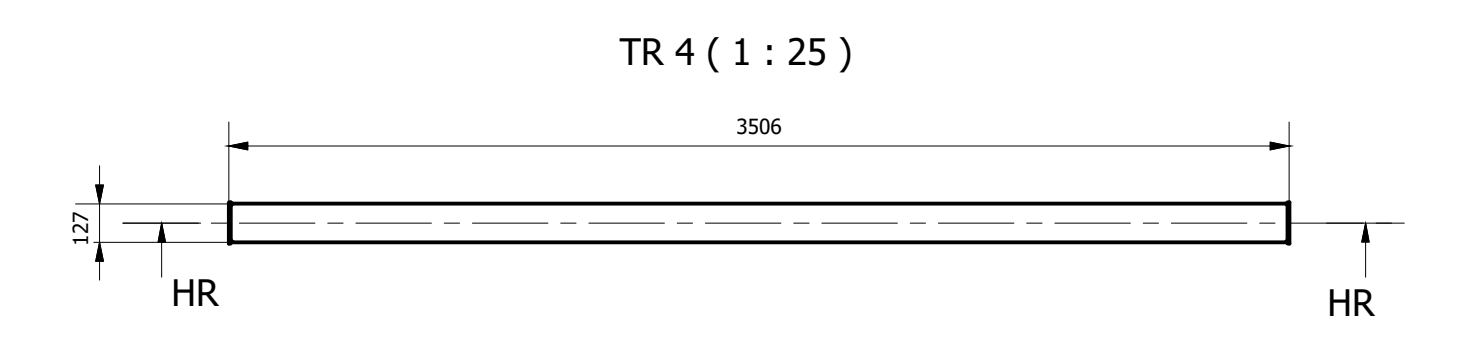
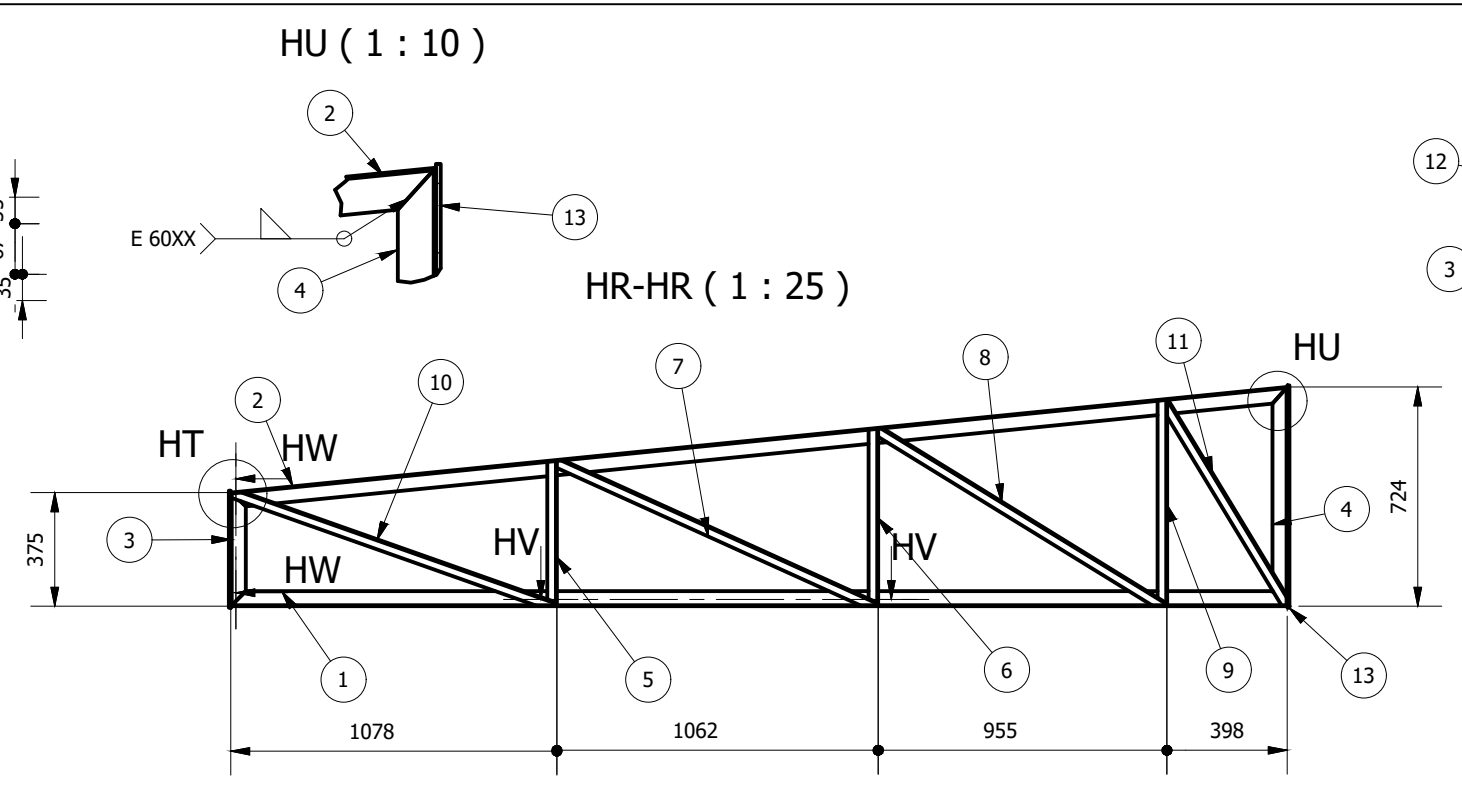
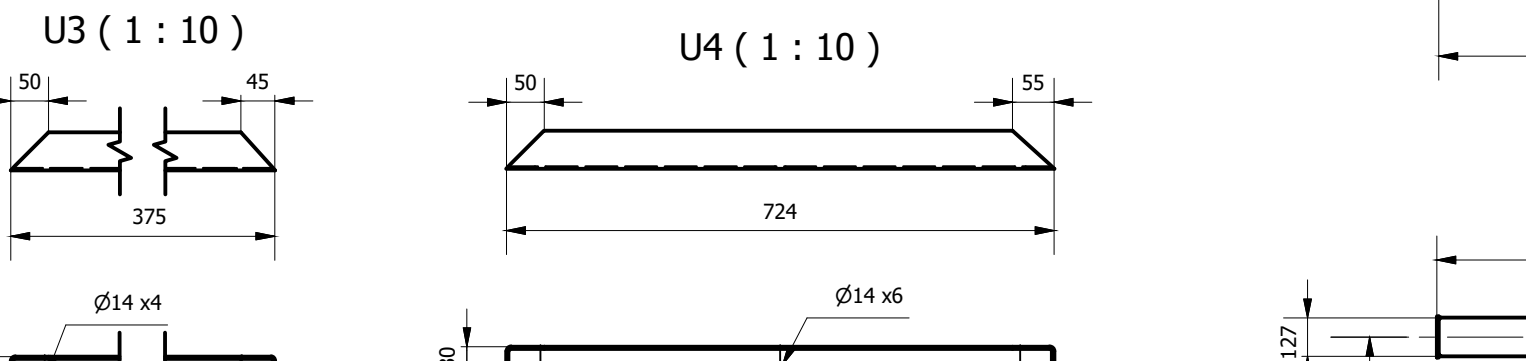
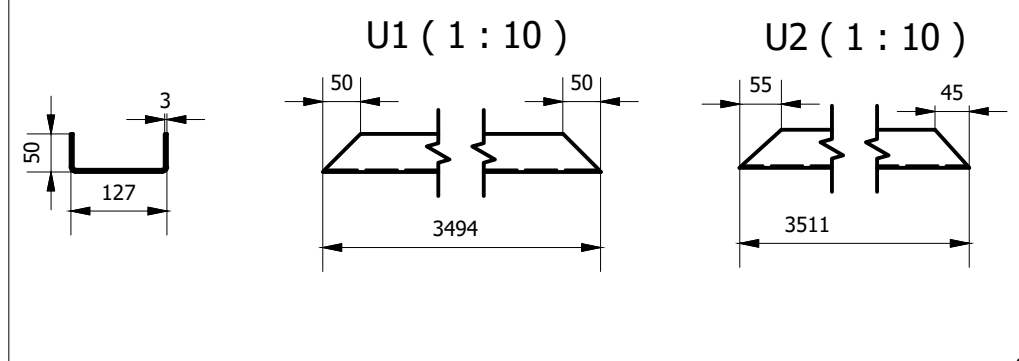
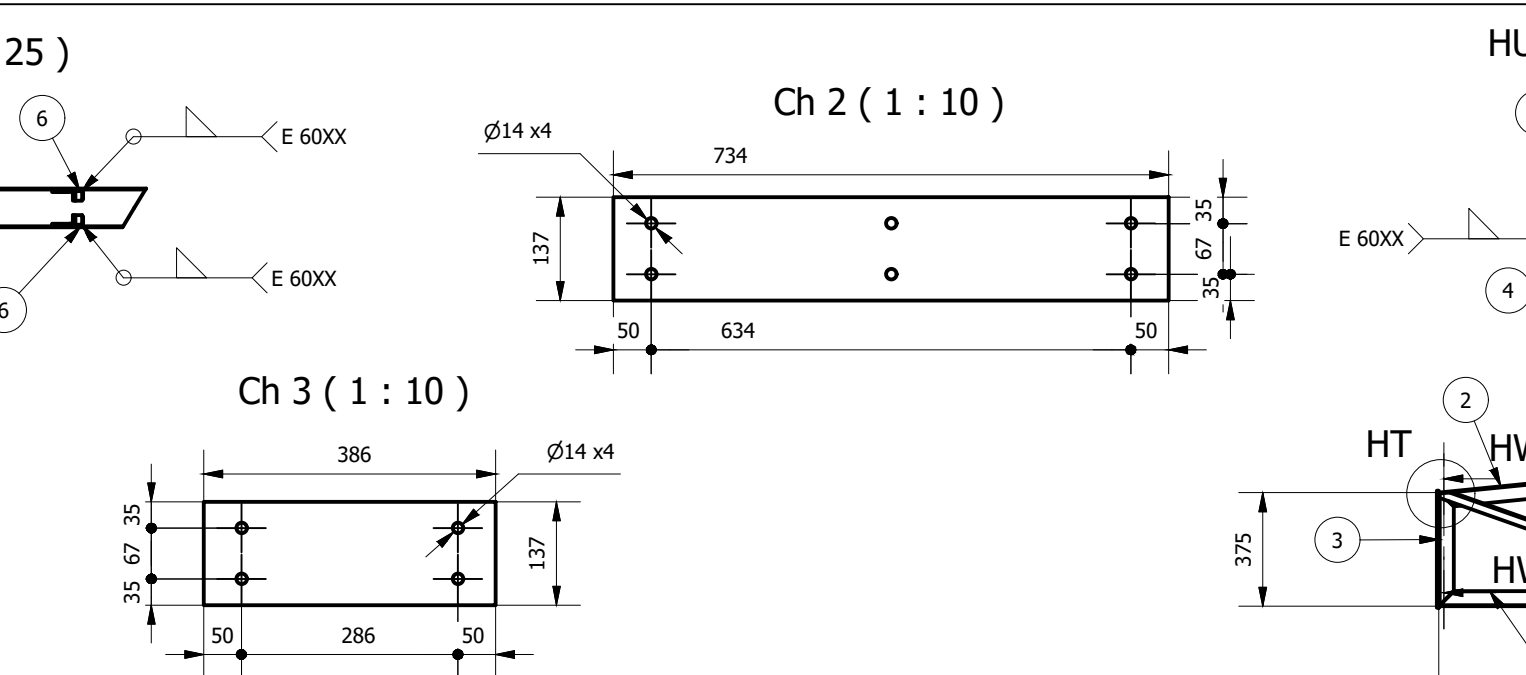
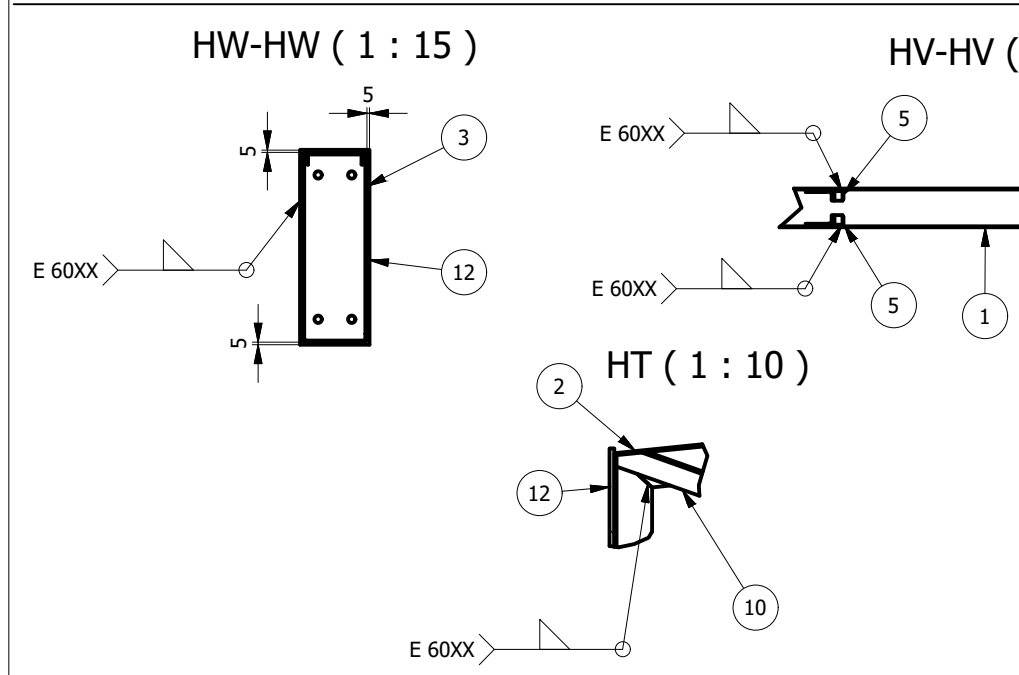
Peso total: 113 kg

Ch1 (1:10)



ID	ITEM	QTD	DESCRIÇÃO	COMPR.	MATERIAL	PESO UN.
1	U1	1	UF 127 x 50 x 3	2993	ASTM A36	15,2 kg
2	U2	1	UF 127 x 50 x 3	3008	ASTM A36	15,3 kg
3	U3	1	UF 127 x 50 x 3	599	ASTM A36	2,9 kg
4	U4	1	UF 127 x 50 x 3	300	ASTM A36	1,4 kg
5	L1	2	L 1.1.4 x 1.8	560	ASTM A36	0,9 kg
6	L2	2	L 1.1.4 x 1.8	479	ASTM A36	0,8 kg
7	L3	2	L 1.1.4 x 1.8	387	ASTM A36	0,6 kg
8	L7	2	L 1.1.4 x 1.8	955	ASTM A36	1,4 kg
9	L6	2	L 1.1.4 x 1.8	1007	ASTM A36	1,5 kg
10	L5	2	L 1.1.4 x 1.8	958	ASTM A36	1,4 kg
11	L4	2	L 1.1.4 x 1.8	687	ASTM A36	1,0 kg
12	Ch 3	1	6,35 x 137 x 609		ASTM A36	4,1 kg
13	Ch 2	1	6,35 x 137 x 310		ASTM A36	2,1 kg

Peso total: 56 kg



Peso total: 67 kg

ID	ITEM	QTD	DESCRIÇÃO	COMPR.	MATERIAL	PESO UN.
4	U4	1	UF 127 x 50 x 3	724	ASTM A36	3,5 kg
1	U1	1	UF 127 x 50 x 3	3493	ASTM A36	17,7 kg
2	U2	1	UF 127 x 50 x 3	3511	ASTM A36	17,8 kg
3	U3	1	UF 127 x 50 x 3	375	ASTM A36	1,8 kg
6	L2	2	L 1.1.4 x 1.8	583	ASTM A36	0,9 kg
7	L4	2	L 1.1.4 x 1.8	1177	ASTM A36	1,8 kg
5	L3	2	L 1.1.4 x 1.8	476	ASTM A36	0,7 kg
8	L6	2	L 1.1.4 x 1.8	1136	ASTM A36	1,7 kg
9	L1	2	L 1.1.4 x 1.8	678	ASTM A36	1,1 kg
10	L5	2	L 1.1.4 x 1.8	1148	ASTM A36	1,7 kg
12	Ch 3	1	6,35 x 137 x 386		ASTM A36	2,6 kg
11	L7	2	L 1.1.4 x 1.8	814	ASTM A36	1,2 kg
13	Ch 2	1	6,35 x 137 x 734		ASTM A36	5,0 kg

REV. 00	13/04/20	EMISSÃO INICIAL	DAC
REVISÃO:	DATA:	DESCRIÇÃO:	RESP.:

Prefeitura Municipal de Pouso Alegre

DAC engenharia

Rua Miguel Vianna, nº 81, Sala 12
Bairro Morro Chic
CEP: 37500-080 - Itajubá / MG
Tel: (35) 3623-5720
www.dacengenharia.com.br

GERÊNCIA DE PROJETOS: DENIS DE SOUZA SILVA CREA: MG-127.216/D
COORDENAÇÃO DE PROJETOS: ALOISIO CAETANO FERREIRA CREA: MG-97.132/D
RESPONSÁVEL TÉCNICO: ENGR. CIVIL FLÁVIA C. BARBOSA CREA: MG-187.842/D
PROJETO: GERMAN LOZANO VELA
DESENHO: GERMAN LOZANO VELA

EMPRESAMENTO		IMPLANTAÇÃO DO CEMAPA E CENTRO POP	
ENDEREÇO	RUA PROJETADA, BAIRRO SANTA CECÍLIA POUSO ALEGRE - MINAS GERAIS	DISCIPLINA	EST. METÁLICA
ASSUNTO	PROJETO ESTRUTURAL DE ESTRUTURA METÁLICA COBERTURA METÁLICA COBERTURA 02 - DETALHAMENTO	FASE DO PROJETO	EXECUTIVO
DATA INICIAL	13/04/2020	FOLHA Nº.	04
ESCALA	INDICADA	REVISÃO	ROO
ARQUIVO	DAC-PMPA-CEMAPA-PE-MET-ROO-03-04.DWG		