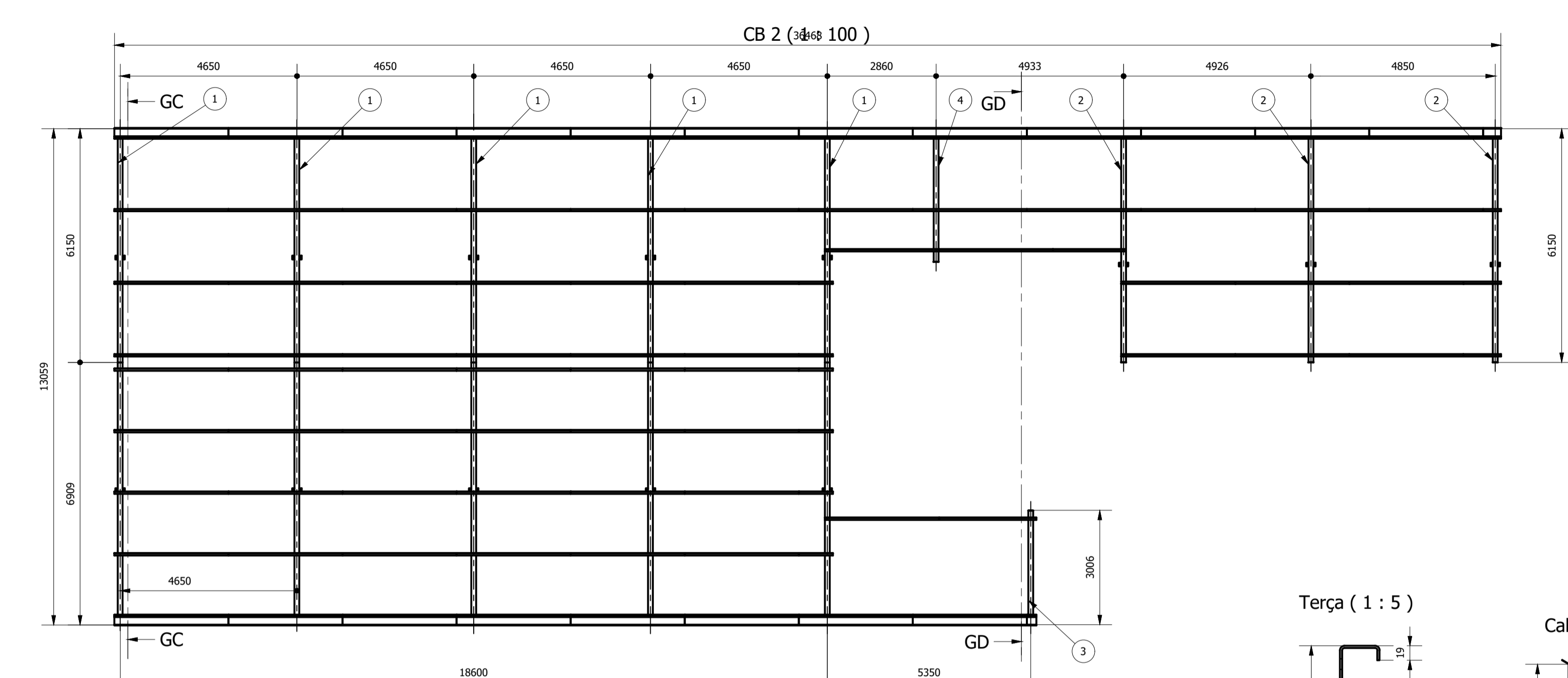
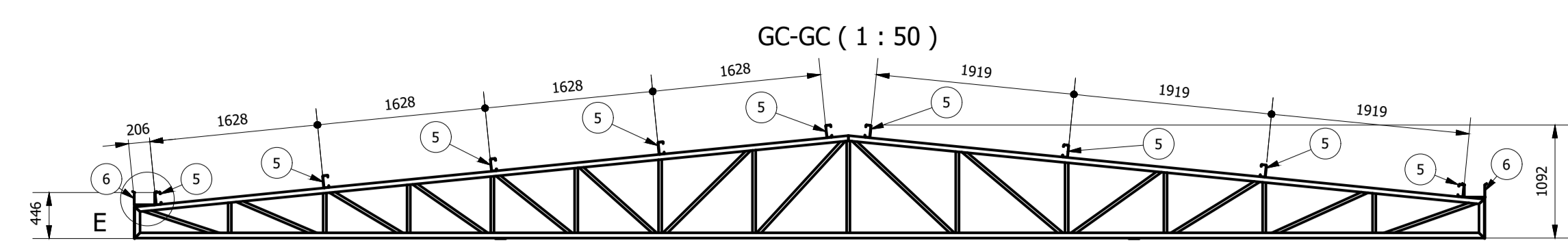
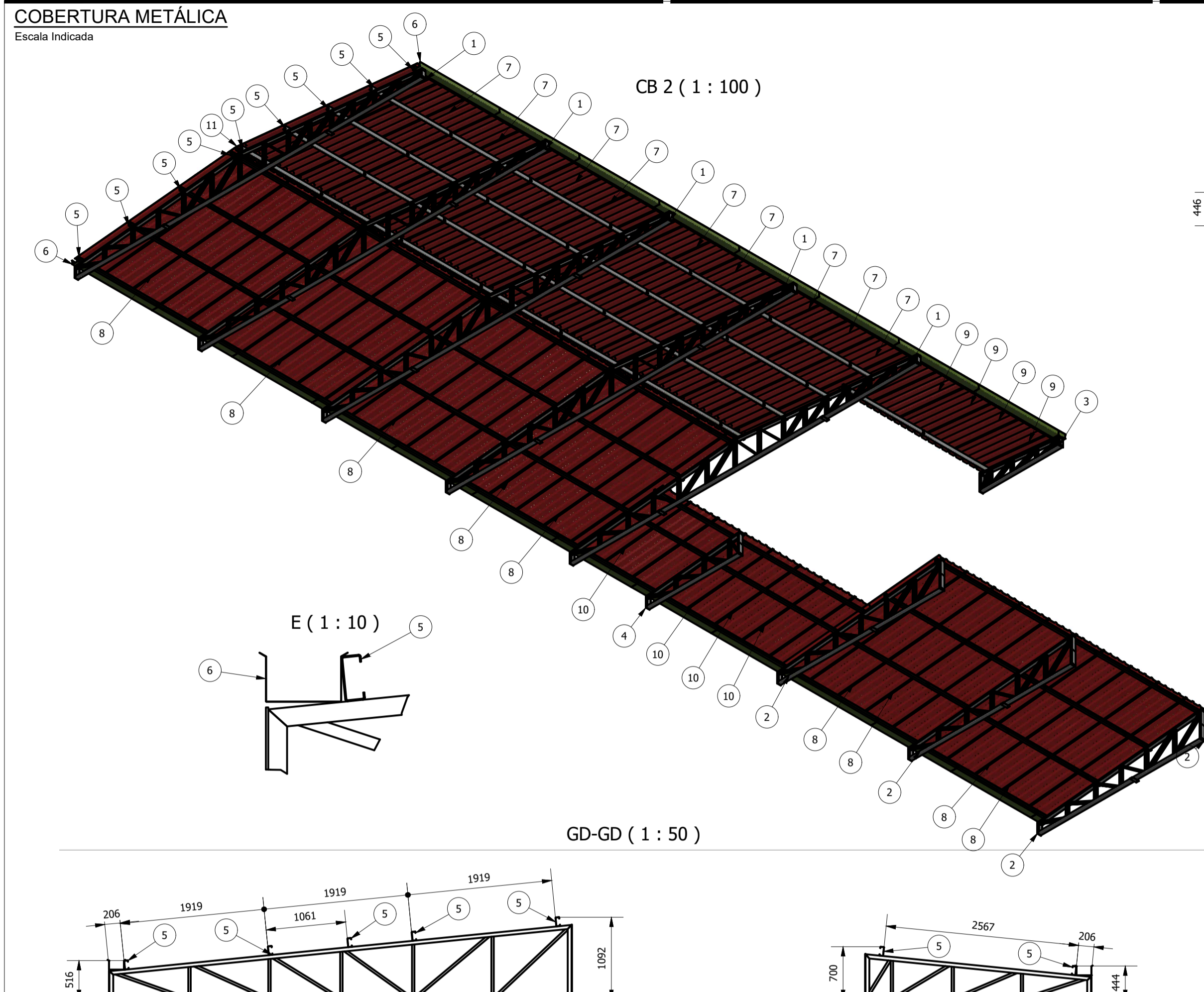


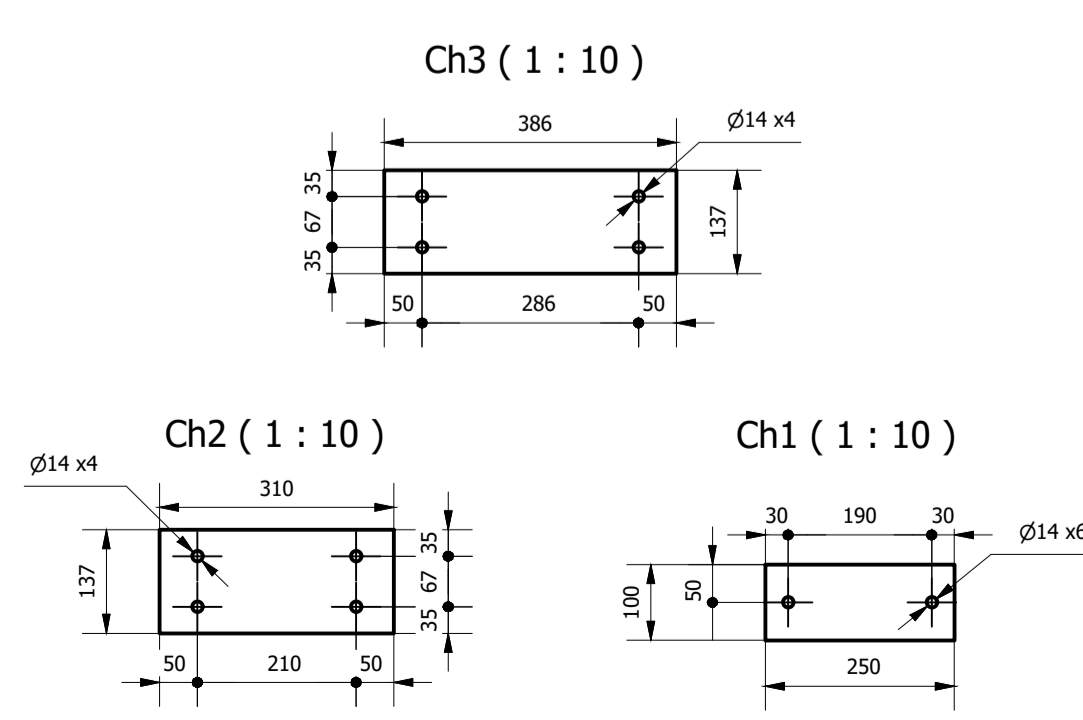
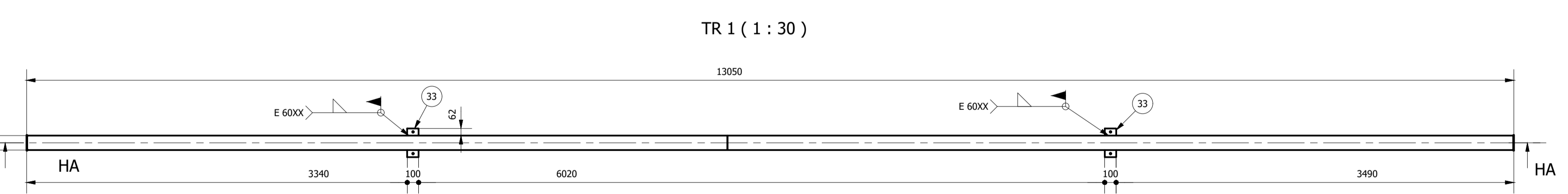
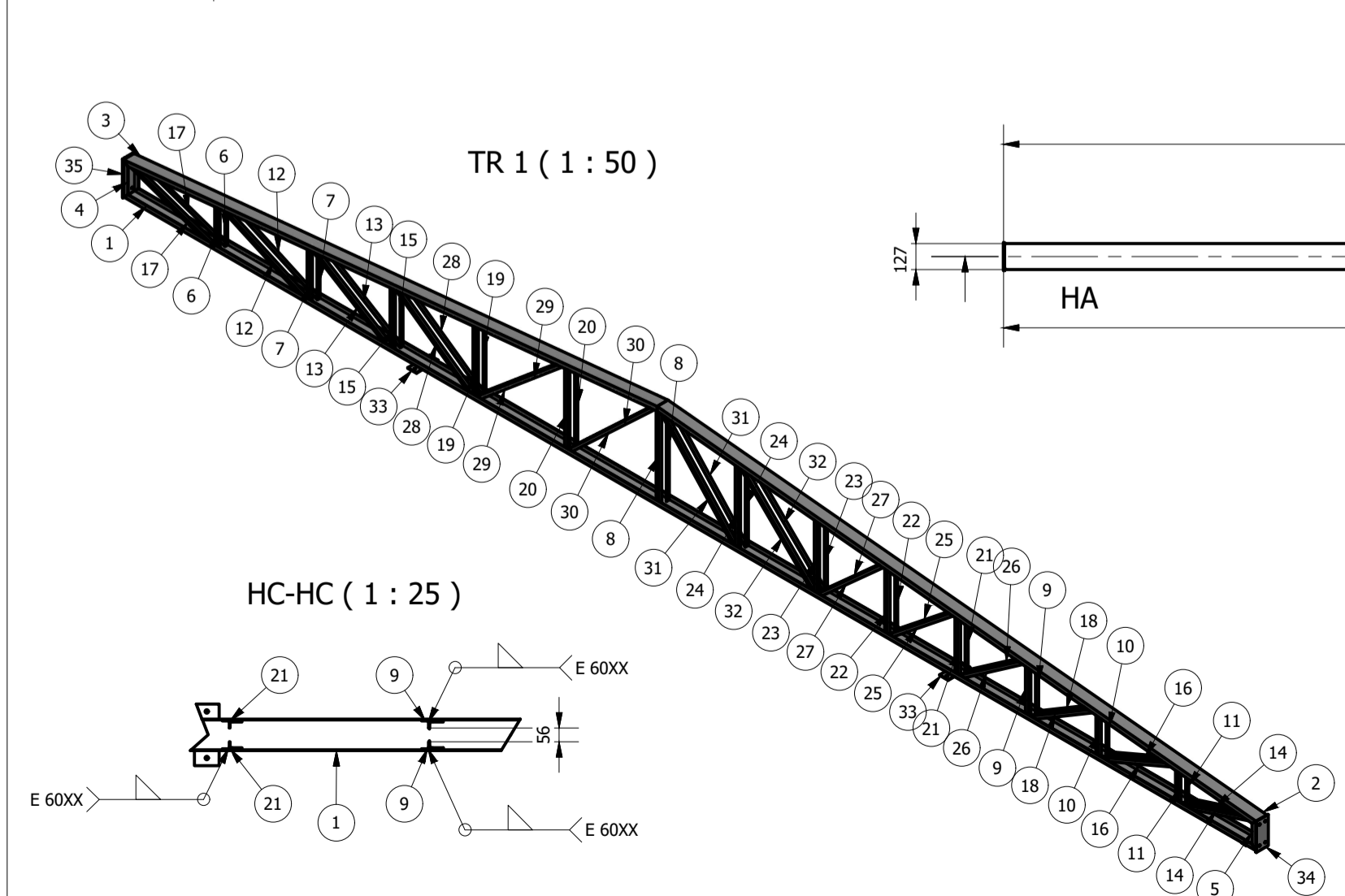
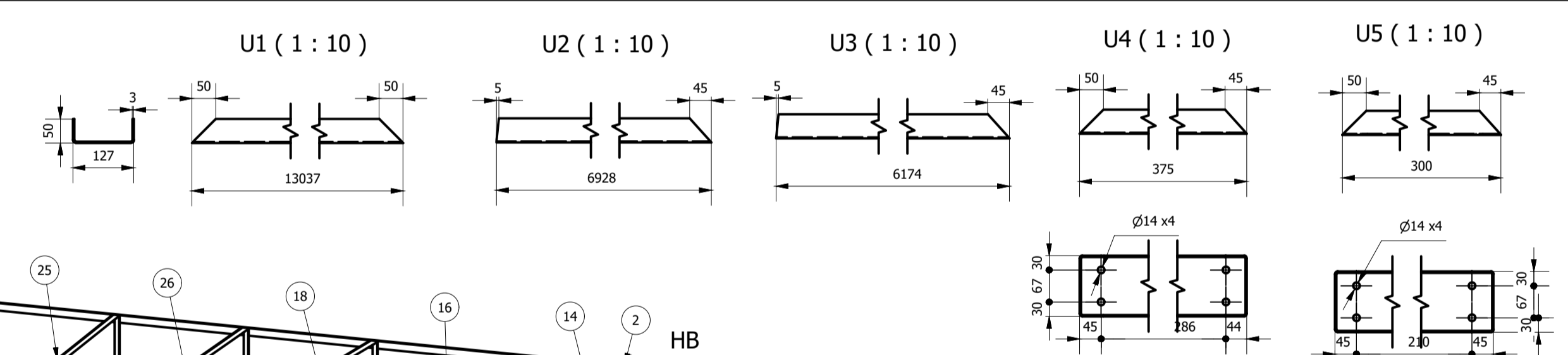
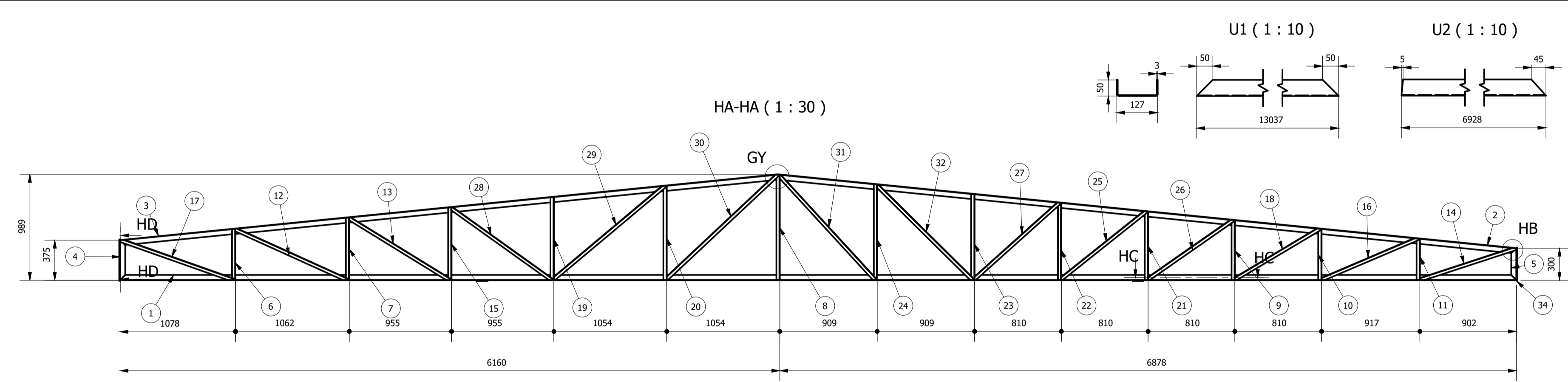
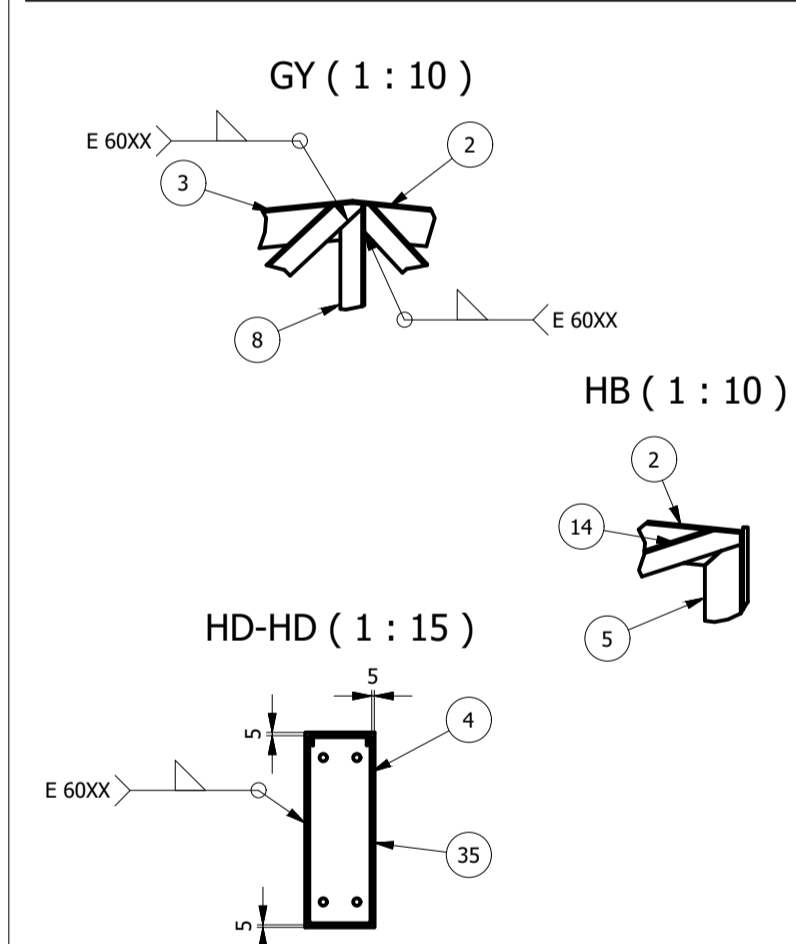
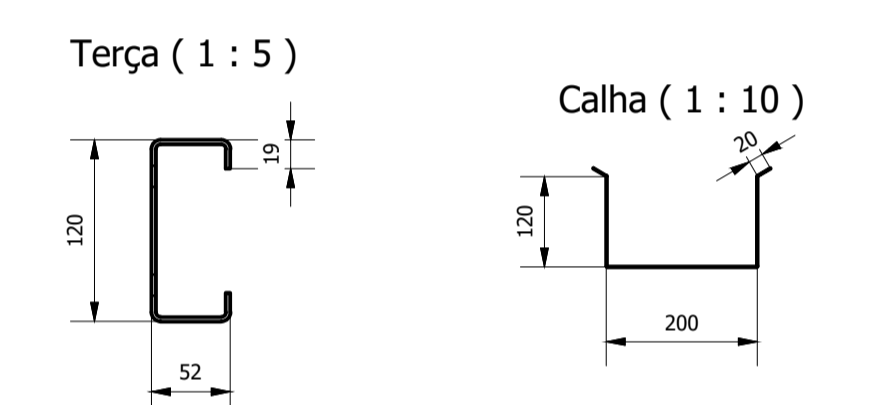
**COBERTURA METÁLICA**

Escala Indicada



LISTA DE QUANTIDADES						
ID	ITEM	QTD	DESCRIÇÃO	COMPR.	MATERIAL	PESO UN.
1	TR 1	5	TR 1			220,6 kg
2	TR 2	3	TR 2			113,4 kg
3	TR 3	1	TR 3			56,2 kg
4	TR 4	1	TR 4			66,8 kg
5	Terça	90	Terça 120 x 52 x 19 x3	3000	ASTM A36	17,1 kg
6	Calha	22	Calha x 200 x 120 x 0.6	3000		6,8 kg
7	Telha 1	19	Telha AT 40-1020 x 0.5	6764		
8	Telha 2	29	Telha AT 40-1020 x 0.5	6010		
9	Telha 3	6	Telha AT 40-1020 x 0.5	2971		
10	Telha 4	8	Telha AT 40-1020 x 0.5	3331		
11	Cumeira	19	Cumeira CT 40/1020			

Peso total sem telha: 3093 kg



LISTA DE QUANTIDADES							LISTA DE QUANTIDADES						
ID	ITEM	QTD	DESCRIÇÃO	COMPR.	MATERIAL	PESO UN.	ID	ITEM	QTD	DESCRIÇÃO	COMPR.	MATERIAL	PESO UN.
1	U1	1	UF 127 x 50 x 3	13037	ASTM A36	66,5 kg	19	L16	2	L 1.1.4 x 1.8	774	ASTM A36	1,2 kg
2	U2	1	UF 127 x 50 x 3	6928	ASTM A36	35,4 kg	20	L17	2	L 1.1.4 x 1.8	879	ASTM A36	1,4 kg
3	U3	1	UF 127 x 50 x 3	6174	ASTM A36	31,5 kg	21	L21	2	L 1.1.4 x 1.8	641	ASTM A36	1,0 kg
4	U4	1	UF 127 x 50 x 3	375	ASTM A36	1,8 kg	22	L20	2	L 1.1.4 x 1.8	722	ASTM A36	1,1 kg
5	U5	1	UF 127 x 50 x 3	300	ASTM A36	1,4 kg	23	L19	2	L 1.1.4 x 1.8	803	ASTM A36	1,3 kg
6	L3	2	L 1.1.4 x 1.8	476	ASTM A36	0,7 kg	24	L18	2	L 1.1.4 x 1.8	893	ASTM A36	1,4 kg
7	L2	2	L 1.1.4 x 1.8	583	ASTM A36	0,9 kg	25	L24	2	L 1.1.4 x 1.8	1040	ASTM A36	1,6 kg
8	L4	2	L 1.1.4 x 1.8	984	ASTM A36	1,5 kg	26	L12	2	L 1.1.4 x 1.8	992	ASTM A36	1,5 kg
9	L5	2	L 1.1.4 x 1.8	560	ASTM A36	0,9 kg	27	L25	2	L 1.1.4 x 1.8	1112	ASTM A36	1,7 kg
10	L6	2	L 1.1.4 x 1.8	479	ASTM A36	0,8 kg	28	L11	2	L 1.1.4 x 1.8	1192	ASTM A36	1,8 kg
11	L7	2	L 1.1.4 x 1.8	387	ASTM A36	0,6 kg	29	L22	2	L 1.1.4 x 1.8	1398	ASTM A36	2,1 kg
12	L8	2	L 1.1.4 x 1.8	1177	ASTM A36	1,8 kg	30	L23	2	L 1.1.4 x 1.8	1471	ASTM A36	2,2 kg
13	L10	2	L 1.1.4 x 1.8	1136	ASTM A36	1,7 kg	31	L27	2	L 1.1.4 x 1.8	1373	ASTM A36	2,1 kg
14	L15	2	L 1.1.4 x 1.8	955	ASTM A36	1,4 kg	32	L26	2	L 1.1.4 x 1.8	1305	ASTM A36	2,0 kg
15	L1	2	L 1.1.4 x 1.8	678	ASTM A36	1,1 kg	33	Ch1	2	6,35 x 250 x 100		ASTM A36	1,2 kg
16	L14	2	L 1.1.4 x 1.8	1007	ASTM A36	1,5 kg	34	Ch2	1	6,35 x 137 x 310		ASTM A36	2,1 kg
17	L9	2	L 1.1.4 x 1.8	1148	ASTM A36	1,7 kg	35	Ch3	1	6,35 x 137 x 386		ASTM A36	2,6 kg
18	L13	2	L 1.1.4 x 1.8	958	ASTM A36	1,4 kg							

REV. 00	13/04/20	EMISSÃO INICIAL	DAC
REVISÃO:	DATA :	DESCRIÇÃO:	RESP.:
		GERÊNCIA DE PROJETOS DENIS DE SOUZA SILVA    CREA: MG-127.216/D COORDENAÇÃO DE PROJETOS ALOISIO CAETANO FERREIRA    CREA: MG-97.132/D RESPONSÁVEL TÉCNICO ENG. CIVIL FLÁVIA C. BARBOSA    CREA: MG-187.842/D PROJETO GERMAN LOZANO VELA DESENHO GERMAN LOZANO VELA	
EMPREENDIMENTO <b>IMPLANTAÇÃO DO CEMAPA E CENTRO POP</b>			
ENDEREÇO RUA PROJETADA, BAIRRO SANTA CECÍLIA POUSO ALEGRE - MINAS GERAIS		DISCIPLINA EST. METÁLICA FASE DO PROJETO EXECUTIVO FOLHA N.º 03	
DATA INICIAL	ESCALA	REVISÃO	ARQUIVO
13/04/2020	INDICADA	ROO	DAC-PMPA-CEMAPA-PE-MET-ROO-03-04.DWG