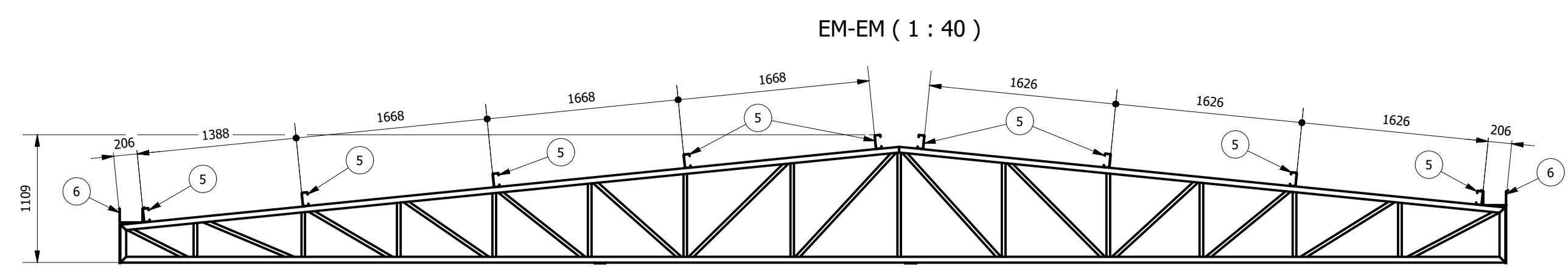
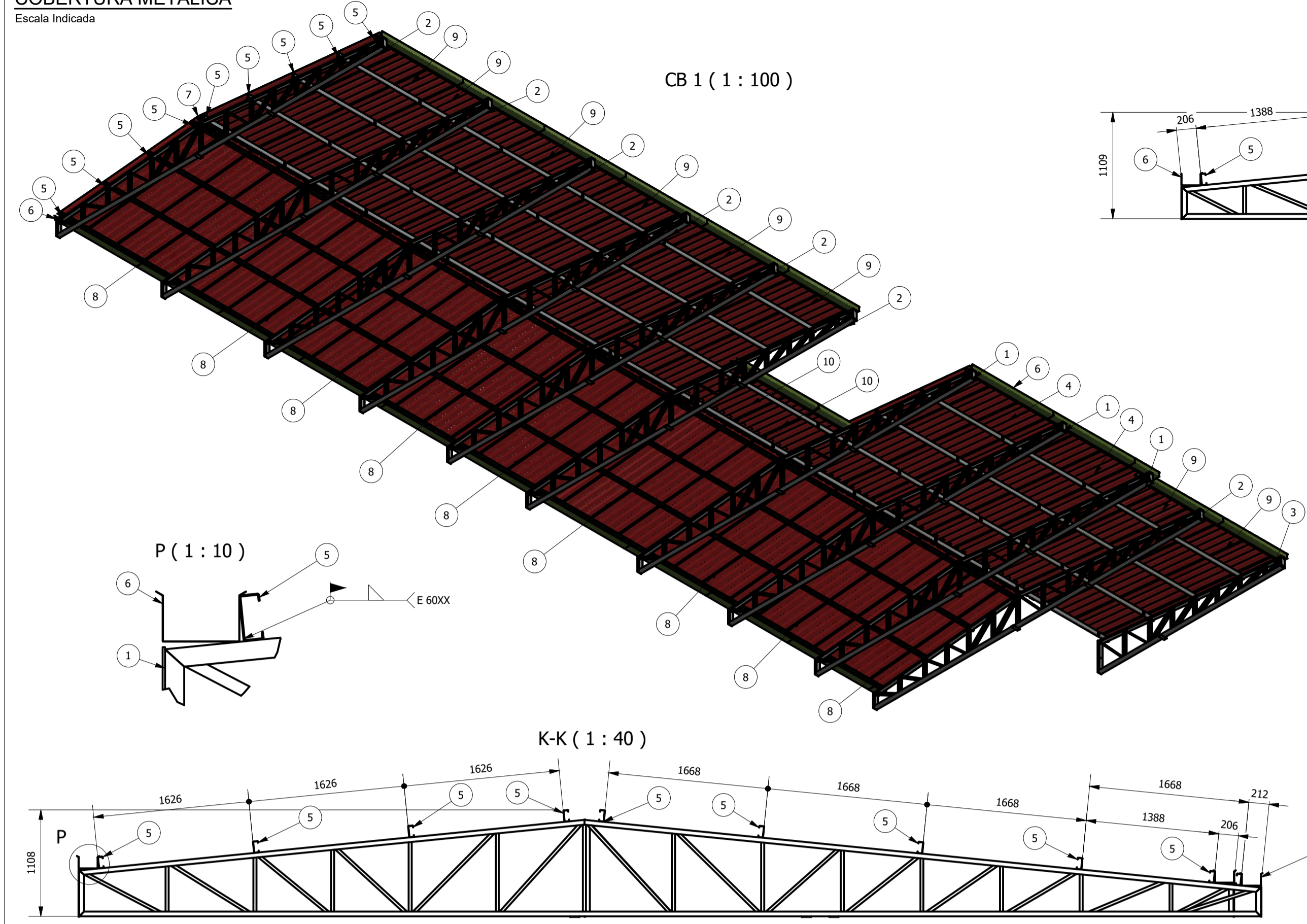


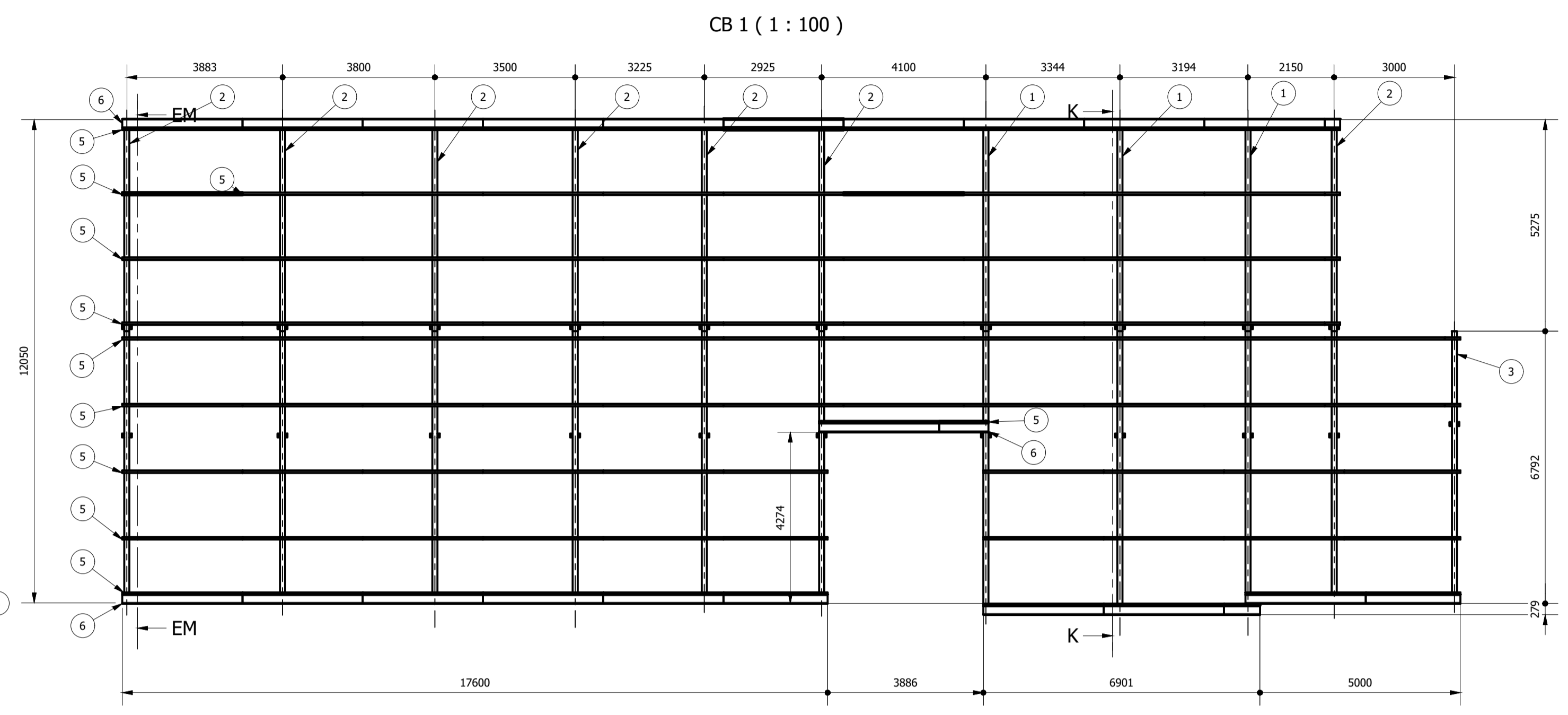
**COBERTURA METÁLICA**

Escala Indicada

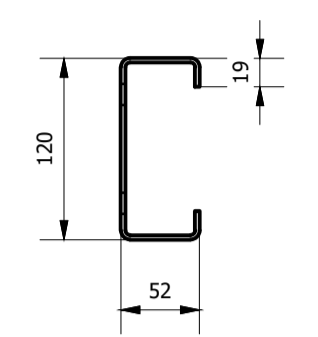


LISTA DE QUANTIDADES						
ID	ITEM	QTD	DESCRIÇÃO	COMPR.	MATERIAL	PESO UN.
1	TR 1	3	TR 1			214,7 kg
2	TR 2	7	TR 2			211,3 kg
3	TR 3	1	TR 3			126,3 kg
4	Telha 3	7	Telha AT 40-1020 x 0,5	6927		
5	Terça	101	Terça 120 x 52 x 19 x 3	3000	ASTM A36	17,1 kg
6	Calha	24	Calha x 200 x 120 x 0,6	3000		6,8 kg
7	Cumeeira	30	Cumeeira CT 40/1020			
8	Telha 1	30	Telha AT 40-1020 x 0,5	5136		
9	Telha 2	24	Telha AT 40-1020 x 0,5	6643		
10	Telha 4	4	Telha AT 40-1020 x 0,5	2358		

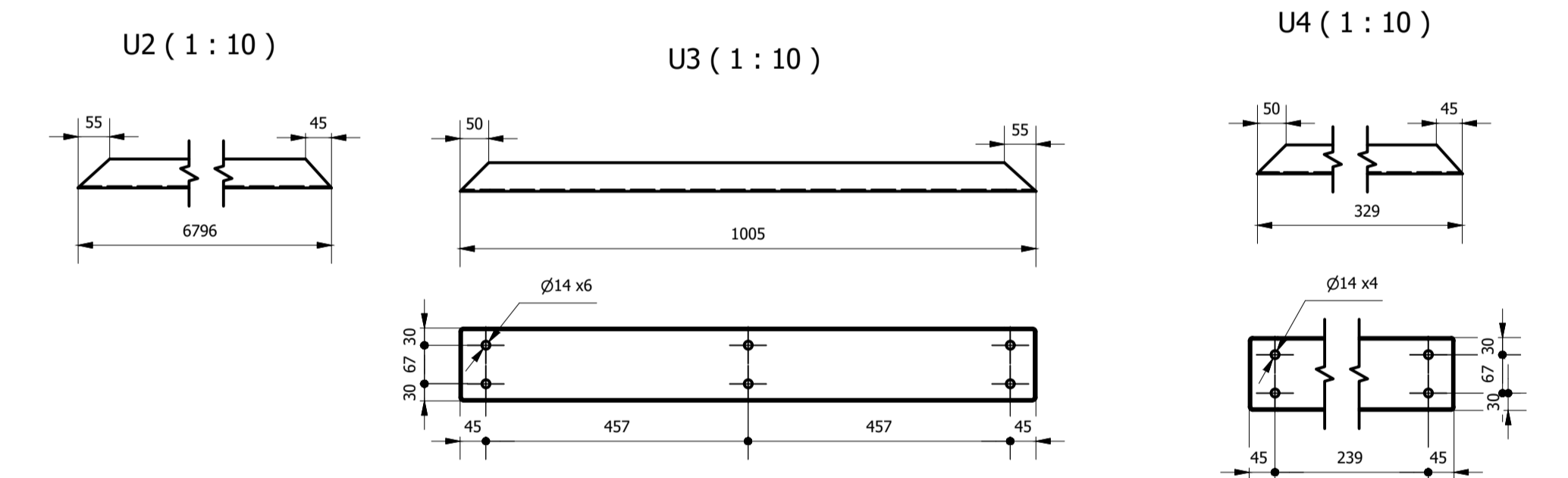
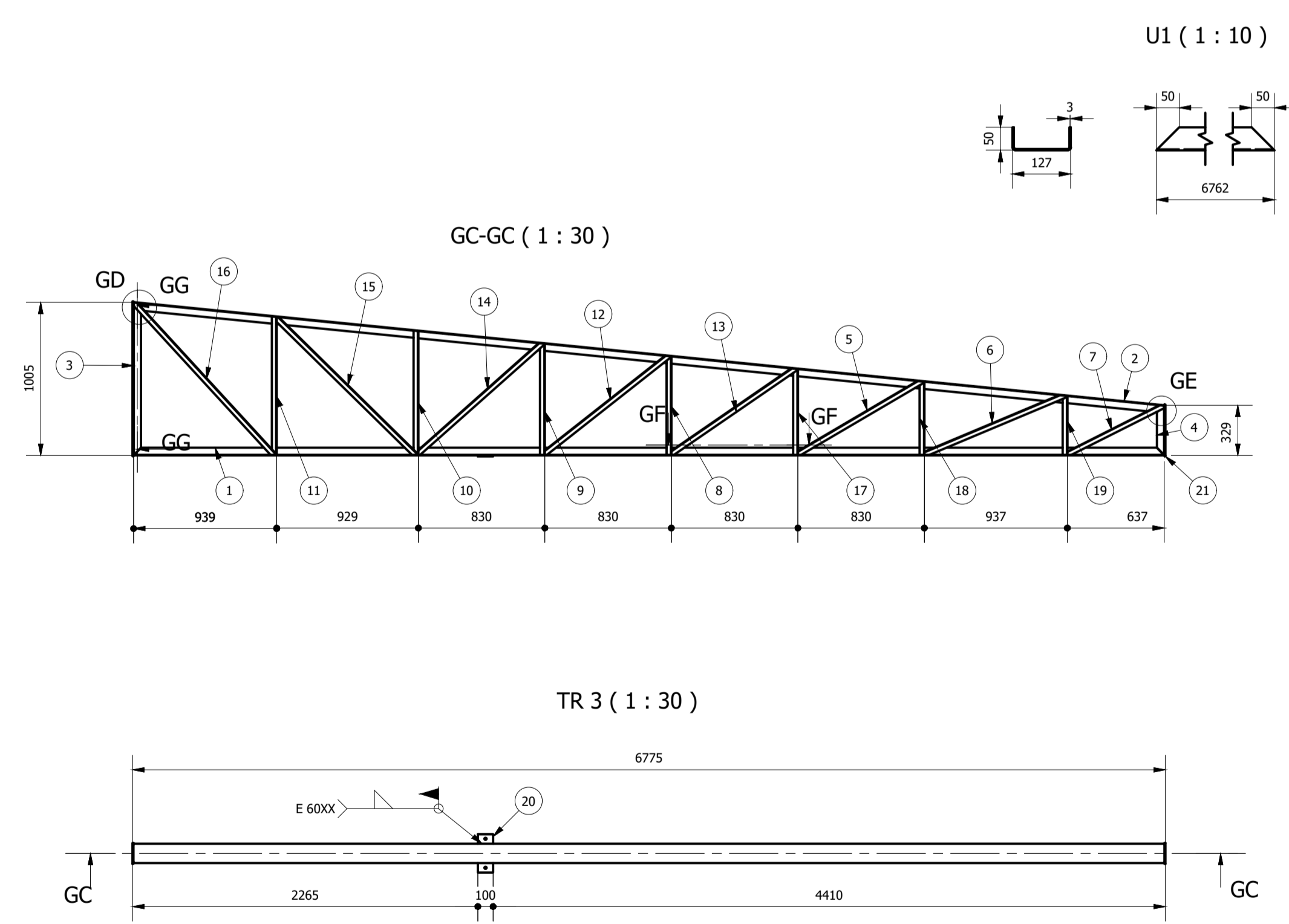
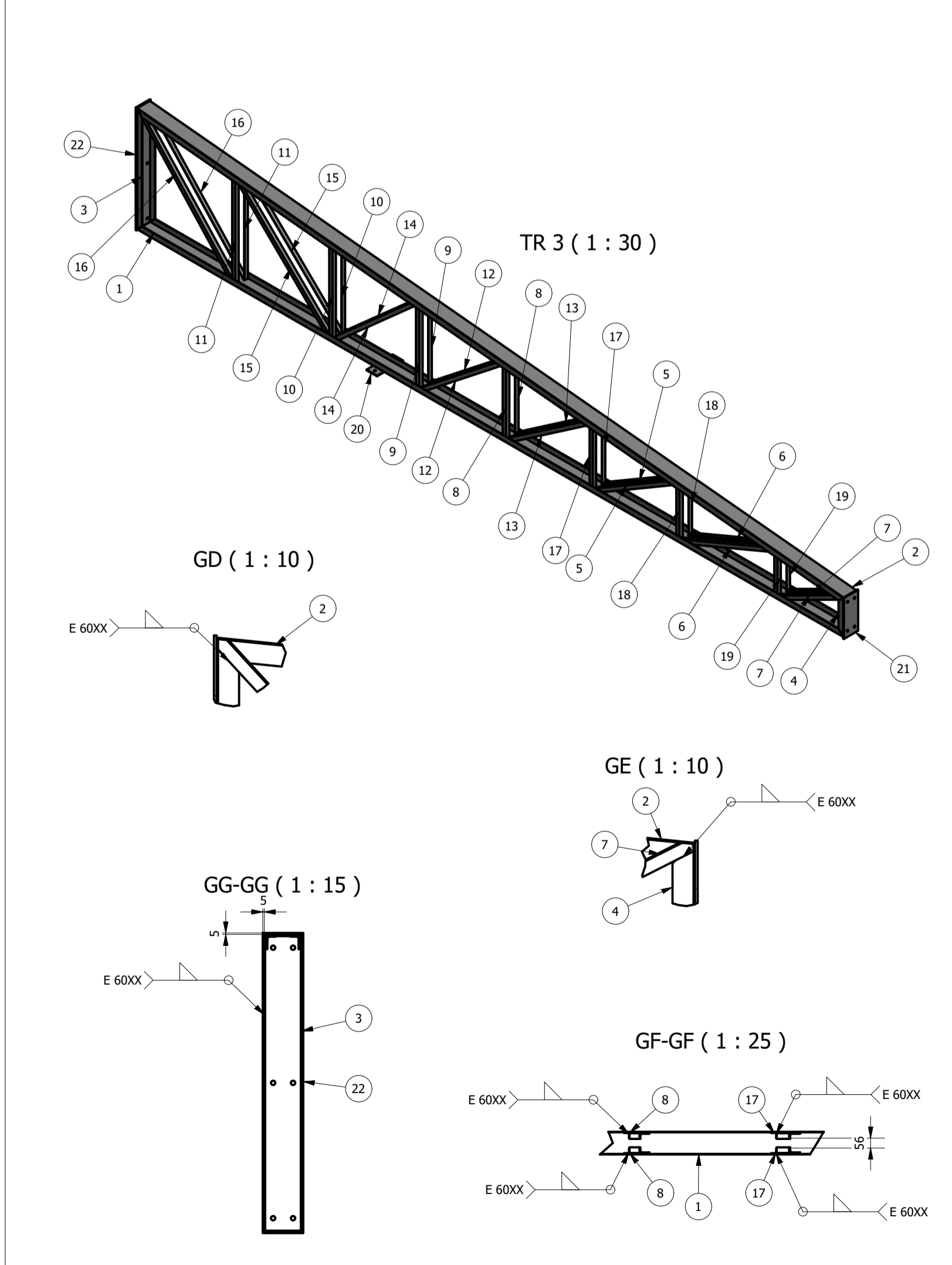
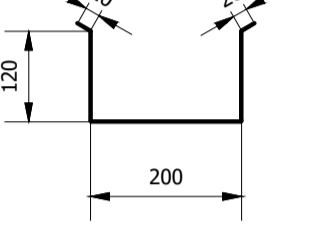
Peso total sem telha: 3998 kg



**Terça (1 : 5)**



**Calha (1 : 10)**



Peso total: 126 kg

ID	ITEM	QTD	DESCRIÇÃO	COMPR.	MATERIAL	PESO UN.
1	U1	1	UF 127 x 50 x 3	6762	ASTM A36	34,5 kg
2	U2	1	UF 127 x 50 x 3	6796	ASTM A36	34,6 kg
3	U3	1	UF 127 x 50 x 3	1004	ASTM A36	5,0 kg
4	U4	1	UF 127 x 50 x 3	328	ASTM A36	1,5 kg
5	L5	2	L 1.1_4 x 1.8	977	ASTM A36	1,5 kg
6	L6	2	L 1.1_4 x 1.8	1026	ASTM A36	1,5 kg
7	L7	2	L 1.1_4 x 1.8	725	ASTM A36	1,1 kg
8	L11	2	L 1.1_4 x 1.8	649	ASTM A36	1,0 kg
9	L10	2	L 1.1_4 x 1.8	732	ASTM A36	1,1 kg
10	L9	2	L 1.1_4 x 1.8	815	ASTM A36	1,3 kg
11	L8	2	L 1.1_4 x 1.8	907	ASTM A36	1,4 kg
12	L12	2	L 1.1_4 x 1.8	1060	ASTM A36	1,6 kg
13	L4	2	L 1.1_4 x 1.8	1012	ASTM A36	1,5 kg
14	L13	2	L 1.1_4 x 1.8	1133	ASTM A36	1,7 kg
15	L14	2	L 1.1_4 x 1.8	1329	ASTM A36	2,0 kg
16	L15	2	L 1.1_4 x 1.8	1413	ASTM A36	2,1 kg
17	L1	2	L 1.1_4 x 1.8	566	ASTM A36	0,9 kg
18	L2	2	L 1.1_4 x 1.8	483	ASTM A36	0,8 kg
19	L3	2	L 1.1_4 x 1.8	389	ASTM A36	0,6 kg
20	Ch1	1	6,35 x 250 x 100		ASTM A36	1,2 kg
21	Ch2	1	6,35 x 137 x 338		ASTM A36	2,3 kg
22	Ch3	1	6,35 x 137 x 1014		ASTM A36	6,9 kg

REV. 00	13/04/20	EMISSÃO INICIAL	DAC
REVISÃO:	DATA :	DESCRIÇÃO:	RESP.:
<p>Prefeitura Municipal de Pouso Alegre</p>			
<p>PROJETO</p> <p><b>DAC engenharia</b></p> <p>Rua Miguel Vianna, nº 81, Sala 12 Bairro Morro Chic CEP: 37500-080 - Itajubá / MG Tel: (35) 3623-5720 www.dacengenharia.com.br</p>		<p>GERÊNCIA DE PROJETOS</p> <p>DENIS DE SOUZA SILVA CREA: MG-127.216/D</p> <p>COORDENAÇÃO DE PROJETOS</p> <p>ALOGIO CAETANO FERREIRA CREA: MG-97.132/D</p> <p>RESPONSÁVEL TÉCNICO</p> <p>ENGR. CIVIL FLÁVIA C. BARBOSA CREA: MG-187.842/D</p> <p>PROJETO</p> <p>GERMÁN LOZANO VELA</p> <p>DESENHO</p> <p>GERMÁN LOZANO VELA</p>	
<p>EMPRESAMENTO</p> <p><b>IMPLANTAÇÃO DO CEMAPA E CENTRO POP</b></p>			
<p>ENDEREÇO</p> <p>RUA PROJETADA, BAIRRO SANTA CECÍLIA POUSO ALEGRE - MINAS GERAIS</p>			<p>DISCIPLINA</p> <p>EST. METÁLICA</p>
<p>ASSUNTO</p> <p>PROJETO ESTRUTURAL DE ESTRUTURA METÁLICA COBERTURA METÁLICA COBERTURA 01 - DETALHAMENTO</p>			<p>FASE DO PROJETO</p> <p>EXECUTIVO</p>
<p>DATA INICIAL</p> <p>13/04/2020</p>			<p>FOLHA Nº.</p> <p>01</p>
<p>ESCALA</p> <p>INDICADA</p>			
<p>REVISÃO</p> <p>ROO</p>			
<p>ARQUIVO</p> <p>DAC-PMPA-CEMAPA-PE-MET-ROO-01-02.DWG</p>			