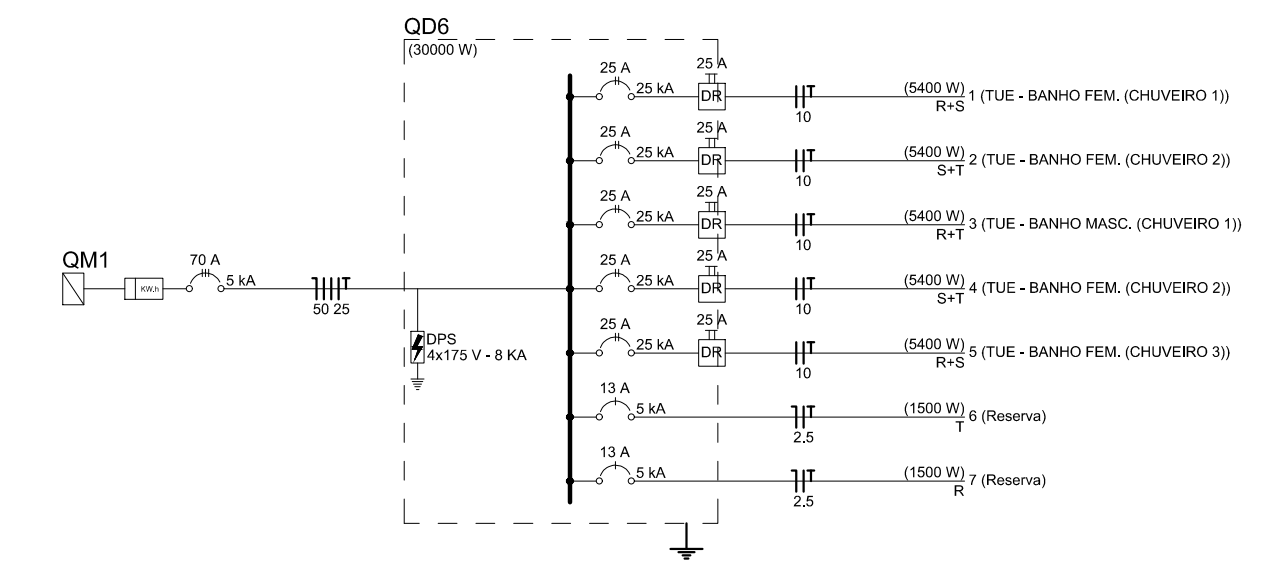
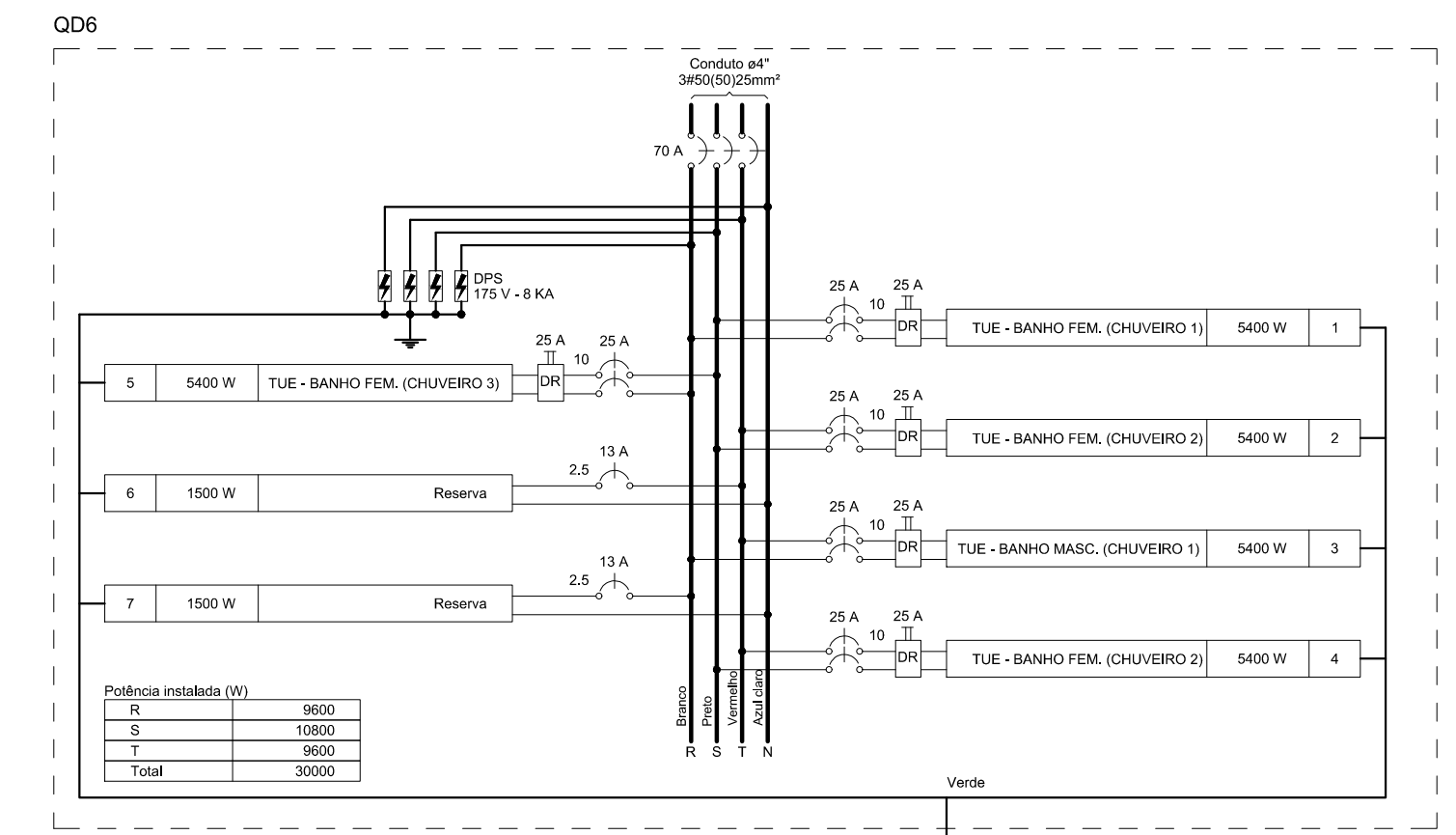
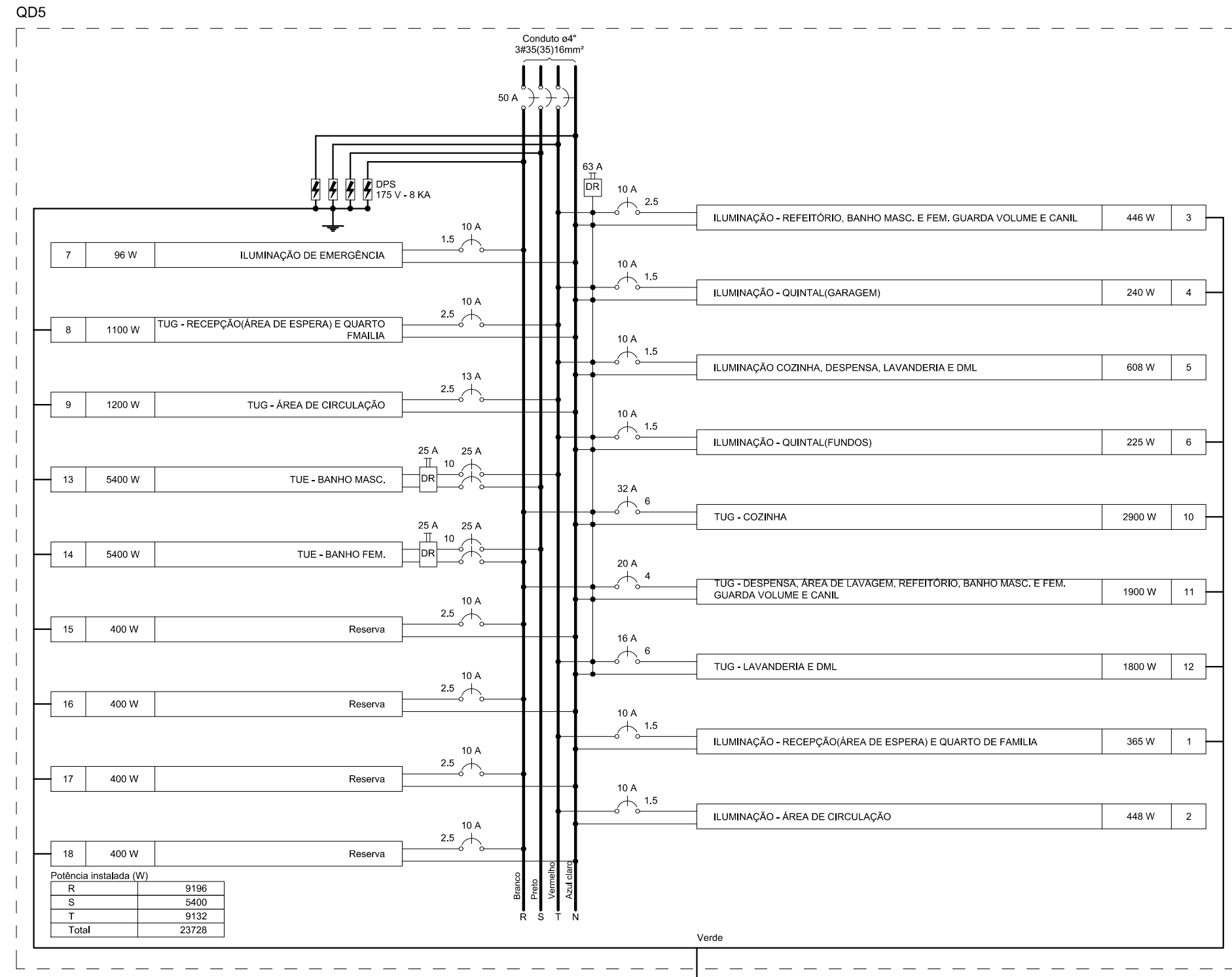
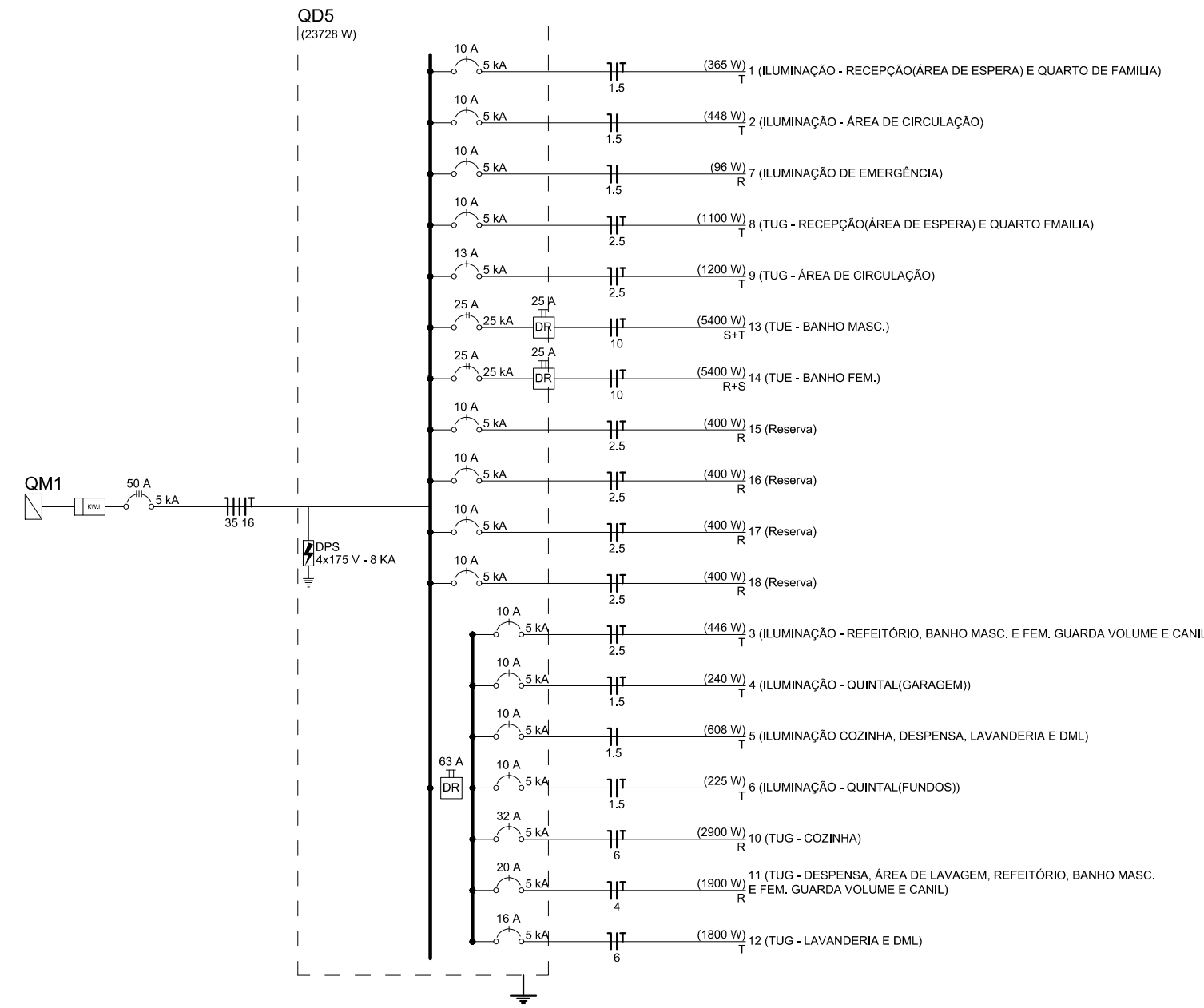


PROJETO DE INSTALAÇÕES ELÉTRICAS SEM ESCALA



Quadro de Cargas (QD3)

Circuito	Descrição	Esquema	Método de inst.	Tensão (V)	Iluminação (W)				Tomadas (W)		Pot. total (VA)	Pot. total (W)	Fases	Pot. - R (W)	Pot. - S (W)	Pot. - T (W)	FCT	FCA	In' (A)	Ip (mm2)	Seção (mm2)	Ic (A)	Icc (kA)	Dij (A)	dV parc (%)	dV total (%)	Status	
					12	15	32	100	100	600																		
1	ILUMINAÇÃO - ROUPARIA, BANHO MASC., FEM. E SEGURANÇA	F+N	B1	127 V				15			533	480	R	480			1,00	0,80	5,2	4,2	1,5	17,5	5	10	1,16	2,64	OK	
2	ILUMINAÇÃO - ALOJAMENTO FEM., CUIDADORES, BANHO MASC., FEM., EQUIPE TÉCNICA E ADMINISTRAÇÃO	F+N	B1	127 V				29			1031	928	R		928		1,00	0,70	11,6	8,1	1,5	17,5	5	10	1,36	2,83	OK	
3	ILUMINAÇÃO - ALOJAMENTO MASC.	F+N	B1	127 V				24			853	768	R	768			1,00	1,00	6,7	6,7	4	32,0	5	10	1,41	2,89	OK	
4	ILUMINAÇÃO - QUINTAL(FUNDOS)	F+N+T	B1	127 V				11			165	165	S		165		1,00	0,70	1,9	1,3	1,5	17,5	5	10	1,14	2,61	OK	
5	ILUMINAÇÃO DE EMERGÊNCIA	F+N	B1	127 V				12			144	144	T	144			1,00	0,70	0,7	1,1	1,5	17,5	5	10	0,15	1,63	OK	
6	TUG - ROUPARIA, BANHO MASC., FEM. E SEGURANÇA	F+N+T	B1	127 V					15		1667	1500	T		1500		1,00	0,80	16,4	13,1	4	32,0	5	16	1,20	2,68	OK	
7	TUG - ALOJAMENTO FEM. E CUIDADORES	F+N+T	B1	127 V					15		1667	1500	T		1500		1,00	0,70	18,7	13,1	2,5	24,0	5	16	1,42	2,89	OK	
8	TUG - BANHO MASC., FEM., EQUIPE TÉCNICA E ADMINISTRAÇÃO	F+N+T	B1	127 V					11		1222	1100	S		1100		1,00	0,70	13,7	9,6	2,5	24,0	5	10	0,79	2,26	OK	
9	TUG - ALOJAMENTO MASC.	F+N+T	B1	127 V					8		889	800	S		800		1,00	1,00	7,0	7,0	2,5	24,0	5	10	1,29	2,76	OK	
10	TUG - ALOJAMENTO MASC.	F+N+T	B1	127 V					4		444	400	R	400			1,00	1,00	3,5	3,5	2,5	24,0	5	10	1,39	2,87	OK	
11	Reserva	F+N+T	B1	127 V							400	400	R	400			1,00	1,00	3,1	3,1	2,5	24,0	5	10	0,00	0,00	OK	
12	Reserva	F+N+T	B1	127 V							400	400	R	400			1,00	1,00	3,1	3,1	2,5	24,0	5	10	0,00	0,00	OK	
13	Reserva	F+N+T	B1	127 V							400	400	R	400			1,00	1,00	3,1	3,1	2,5	24,0	5	10	0,00	0,00	OK	
TOTAL								12	11	68	53	9616	8965	R+S+T	2992	2993	3000	1,00	1,00	3,1	3,1	2,5	24,0	5	10	0,00	0,00	OK

Quadro de Cargas (QD4)

Circuito	Descrição	Esquema	Método de inst.	Tensão (V)	Iluminação (W)				Tomadas (W)		Pot. total (VA)	Pot. total (W)	Fases	Pot. - R (W)	Pot. - S (W)	Pot. - T (W)	FCT	FCA	In' (A)	Ip (mm2)	Seção (mm2)	Ic (A)	Icc (kA)	Dij (A)	dV parc (%)	dV total (%)	Status	
					12	15	32	100	100	600																		
1	ILUMINAÇÃO - ÁREA DE CONVIVÊNCIA, OFICINA E SALA TV, LAVANDERIA FUNC., COZINHA E ÁREA DE SECAGEM FUNC.	F+N+T	B1	127 V				6	23		908	826	T		826		1,00	0,65	8,4	7,1	1,5	17,5	5	10	1,28	3,01	OK	
2	ILUMINAÇÃO - COORDENAÇÃO, ATENDIMENTO, LAVANDERIA, CANIL E ÁREA DE SECAGEM	F+N+T	B1	127 V				10	17		754	694	R		694		1,00	0,80	7,4	5,9	1,5	17,5	5	10	1,67	3,40	OK	
3	ILUMINAÇÃO - RECEPÇÃO E CORREDOR	F+N+T	B1	127 V				2	9		350	318	T		318		1,00	0,80	3,4	2,8	1,5	17,5	5	10	0,98	2,71	OK	
4	ILUMINAÇÃO - ROUPARIA, BANHO MASC. E FEM. E ALMOXARIFADO	F+N	B1	127 V				29			1031	928	R	928			1,00	0,70	11,6	8,1	1,5	17,5	5	10	1,60	3,33	OK	
5	ILUMINAÇÃO DE EMERGÊNCIA	F+N	B1	127 V				11			132	132	T		132		1,00	0,65	0,7	1,0	1,5	17,5	5	10	0,08	1,81	OK	
6	TUG - COZINHA	F+N+T	B1	127 V					4	3	2444	2200	R	2200			1,00	0,65	29,6	19,2	6	41,0	5	20	1,79	3,52	OK	
7	TUG - LAVANDERIA	F+N+T	B1	127 V					2	2	1556	1400	T		1400		1,00	0,65	18,8	12,2	2,5	24,0	5	13	2,42	4,15	OK	
8	TUG - ÁREA DE CONVIVÊNCIA, OFICINA E SALA DE TV E LAVANDERIA FUNCIONÁRIOS	F+N+T	B1	127 V					11		1222	1100	R	1100			1,00	0,65	14,8	9,6	2,5	24,0	5	10	1,01	2,74	OK	
9	TUG - COORDENAÇÃO, ATENDIMENTO E CANIL	F+N+T	B1	127 V					21		2333	2100	S		2100		1,00	0,80	23,0	18,4	4	32,0	5	20	1,11	2,84	OK	
10	TUG - INFORMÁTICA USUÁRIOS, ROUPARIA, BANHO MASC. E FEM.	F+N+T	B1	127 V					13		1444	1300	R	1300			1,00	0,70	16,2	11,4	2,5	24,0	5	13	1,48	3,21	OK	
11	TUG - ARQUIVO TÉCNICO, CUIDADORES, BANHO MASC. E FEM. E ALMOXARIFADO	F+N+T	B1	127 V					17		1889	1700	R	1700			1,00	0,70	21,2	14,9	2,5	24,0	5	16	2,11	3,84	OK	
12	TUG - RECEPÇÃO E CORREDOR	F+N+T	B1	127 V					10		1111	1000	R	1000			1,00	0,80	10,9	8,7	2,5	24,0	5	10	1,33	3,06	OK	
13	TUE - OFICINA E SALA DE TV	F+F+T	B1	220 V							2889	2600	S+T		1300	1300		1,00	0,80	16,4	13,1	2,5	24,0	5	16	1,21	2,94	OK
14	TUE - COORDENAÇÃO	F+F+T	B1	220 V							2889	2600	S+T		1300	1300		1,00	1,00	13,1	13,1	2,5	24,0	5	16	0,84	2,57	OK
15	TUE - ATENDIMENTO	F+F+T	B1	220 V							1556	1400	R+S		700	700		1,00	0,80	8,8	7,1	2,5	24,0	5	10	0,57	2,30	OK
16	TUE - ATENDIMENTO 2	F+F+T	B1	220 V							1556	1400	R+S		700	700		1,00	0,80	8,8	7,1	2,5	24,0	5	10	0,60	2,33	OK
17	TUE - ÁREA DE CONVIVÊNCIA	F+F+T	B1	220 V							2889	2600	R+T		1300	1300		1,00	0,80	16,4	13,1	2,5	24,0	5	16	1,09	2,82	OK
18	Reserva	F+N+T	B1	127 V							400	400	T		400		1,00	1,00	3,1	3,1	2,5	24,0	5	10	0,00	0,00	OK	
19	Reserva	F+N+T	B1	127 V							400	400	T		400		1,00	1,00	3,1	3,1	2,5	24,0	5	10	0,00	0,00	OK	
20	Reserva	F+N+T	B1	127 V							400	400	T		400		1,00	1,00	3,1	3,1	2,5	24,0	5	10	0,00	0,00	OK	
21	Reserva	F+N+T	B1	127 V							400	400	T		400		1,00	1,00	3,1	3,1	2,5	24,0	5	10	0,00	0,00	OK	
TOTAL								11	18	78	78	5	2	3	28553	25898	R+S+T	11622	6100	8176								

Quadro de Cargas (QD5)

Circuito	Descrição	Esquema	Método de inst.	Tensão (V)	Iluminação (W)				Tomadas (W)		Pot. total (VA)	Pot. total (W)	Fases	Pot. - R (W)	Pot. - S (W)	Pot. - T (W)	FCT	FCA	In' (A)	Ip (mm2)	Seção (mm2)	Ic (A)	Icc (kA)	Dij (A)	dV parc (%)	dV total (%)	Status	
					12	15	32	100	400	600																		
1	ILUMINAÇÃO - RECEPÇÃO(ÁREA DE ESPERA) E QUARTO DE FAMILIA	F+N+T	B1	127 V				3	10		401	365	T		365		1,00	1,00	3,2	3,2	1,5	17,5	5	10	1,09	3,53	OK	
2	ILUMINAÇÃO - ÁREA DE CIRCULAÇÃO	F+N	B1	127 V				14			448	448	T		448		1,00	1,00	3,9	3,9	1,5	17,5	5	10	1,48	3,90	OK	
3	ILUMINAÇÃO - REFEITÓRIO, BANHO MASC. E FEM. GUARDA VOLUME E CANIL	F+N+T	B1	127 V				2	13		492	446	T		446		1,00	1,00	3,9	3,9	2,5	24,0	5	10	1,14	3,58	OK	
4	ILUMINAÇÃO - QUINTAL(GARAGEM)	F+N+T	B1	127 V				16			240	240	T		240		1,00	1,00	1,9	1,9	1,5	17,5	5	10	1,61	4,04	OK	
5	ILUMINAÇÃO COZINHA, DESPENSA, LAVANDERIA E DML	F+N	B1	127 V					19		676	608	T		608		1,00	0,80	3,5	5,3	1,5	17,5	5	10	1,39	3,83	OK	
6	ILUMINAÇÃO - QUINTAL(FUNDOS)	F+N+T	B1	127 V				15			225	225	T		225		1,00	0,80	2,2	1,8	1,5	17,5	5	10	1,40	3,84	OK	
7	ILUMINAÇÃO DE EMERGÊNCIA	F+N	B1	127 V				8			96	96	R	96			1,00	0,80	0,4	0,8	1,5	17,5	5	10	0,07	2,51	OK	
8	TUG - RECEPÇÃO(ÁREA DE ESPERA) E QUARTO FAMILIA	F+N+T	B1	127 V					11		1222	1100	T		1100		1,00	1,00	9,6	9,6	2,5	24,0	5	10	1,47	3,91	OK	
9	TUG - ÁREA DE CIRCULAÇÃO	F+N+T	B1	127 V					12		1331	1200	T		1200		1,00	1,00	10,5	10,5	2,5	24,0	5	13	1,68	4,11	OK	
10	TUG - COZINHA	F+N+T	B1	127 V				7	1	3	3278	2900	R	2900			1,00	1,00	25,8	25,8	6	41,0	5	32	1,83	4,27	OK	
11	TUG - DESPENSA, ÁREA DE LAVAGEM, REFEITÓRIO, BANHO MASC. E FEM. GUARDA VOLUME E CANIL	F+N+T	B1	127 V					19		2111	1900	R	1900			1,00	0,80	16,4	16,6	4	32,0	5	20	0,81	3,24	OK	
12	TUG - LAVANDERIA E DML	F+N+T	B1	127 V					6	2	2000	1800	T		1800		1,00	0,80	19,7	15,7	6	41,0	5	16	1,44	3,88	OK	
13	TUE - BANHO MASC.	F+F+T	B1	220 V						1	5400	5400	S+T		2700	2700		1,00	1,00	24,5	24,5	10	57,0	25	25	0,31	2,75	OK
14	TUE - BANHO FEM.	F+F+T	B1	220 V						1	5400	5400	R+S		2700	2700		1,00	1,00	24,5	24,5	10	57,0	25	25	0,32	2,76	OK
15	Reserva	F+N+T	B1	127 V							400	400	R	400			1,00	1,00	3,1	3,1	2,5	24,0	5	10	0,00	0,00	OK	
16	Reserva	F+N+T	B1	127 V							400	400	R	400			1,00	1,00	3,1	3,1	2,5	24,0	5	10	0,00	0,00	OK	
17																												