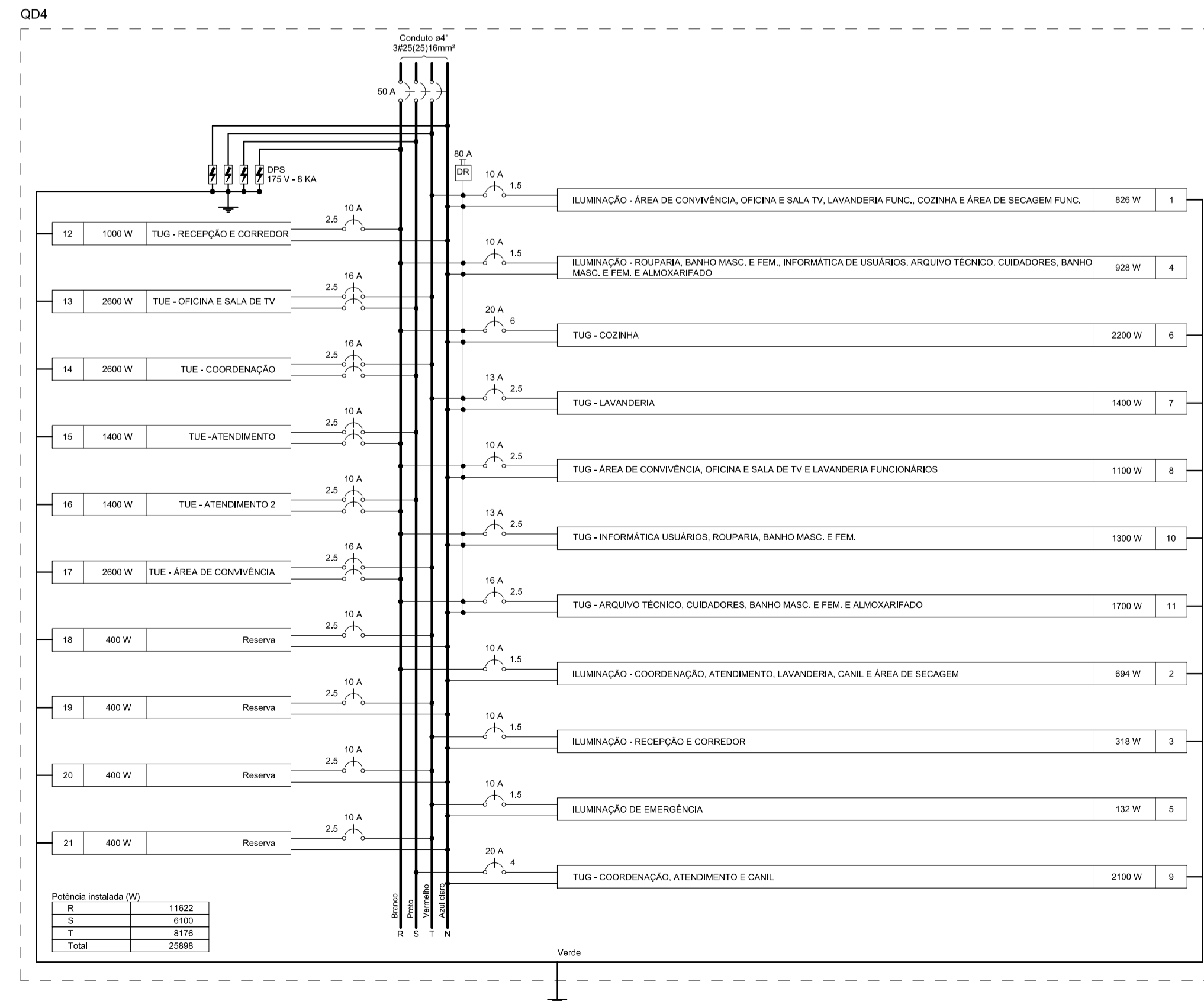
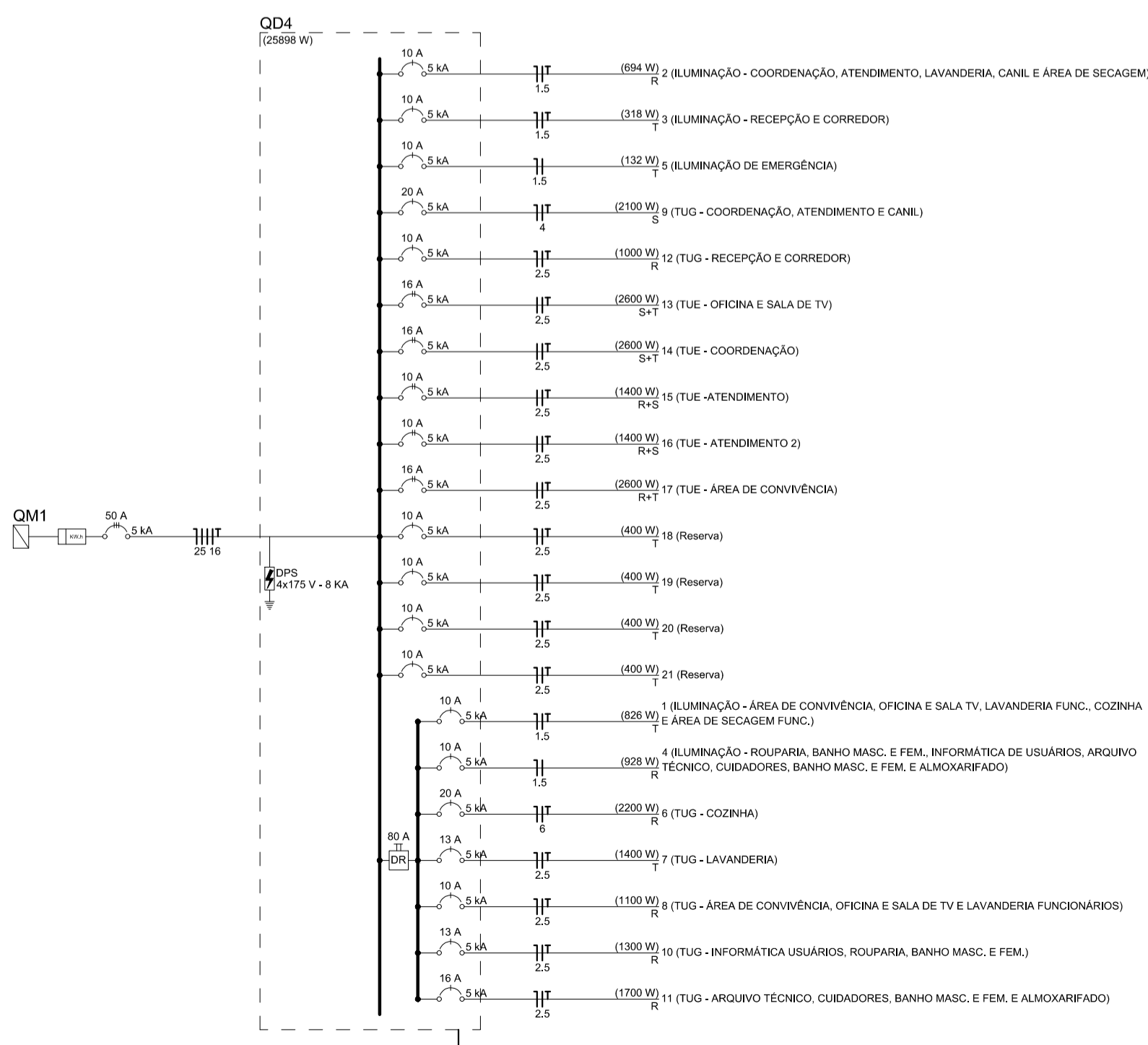
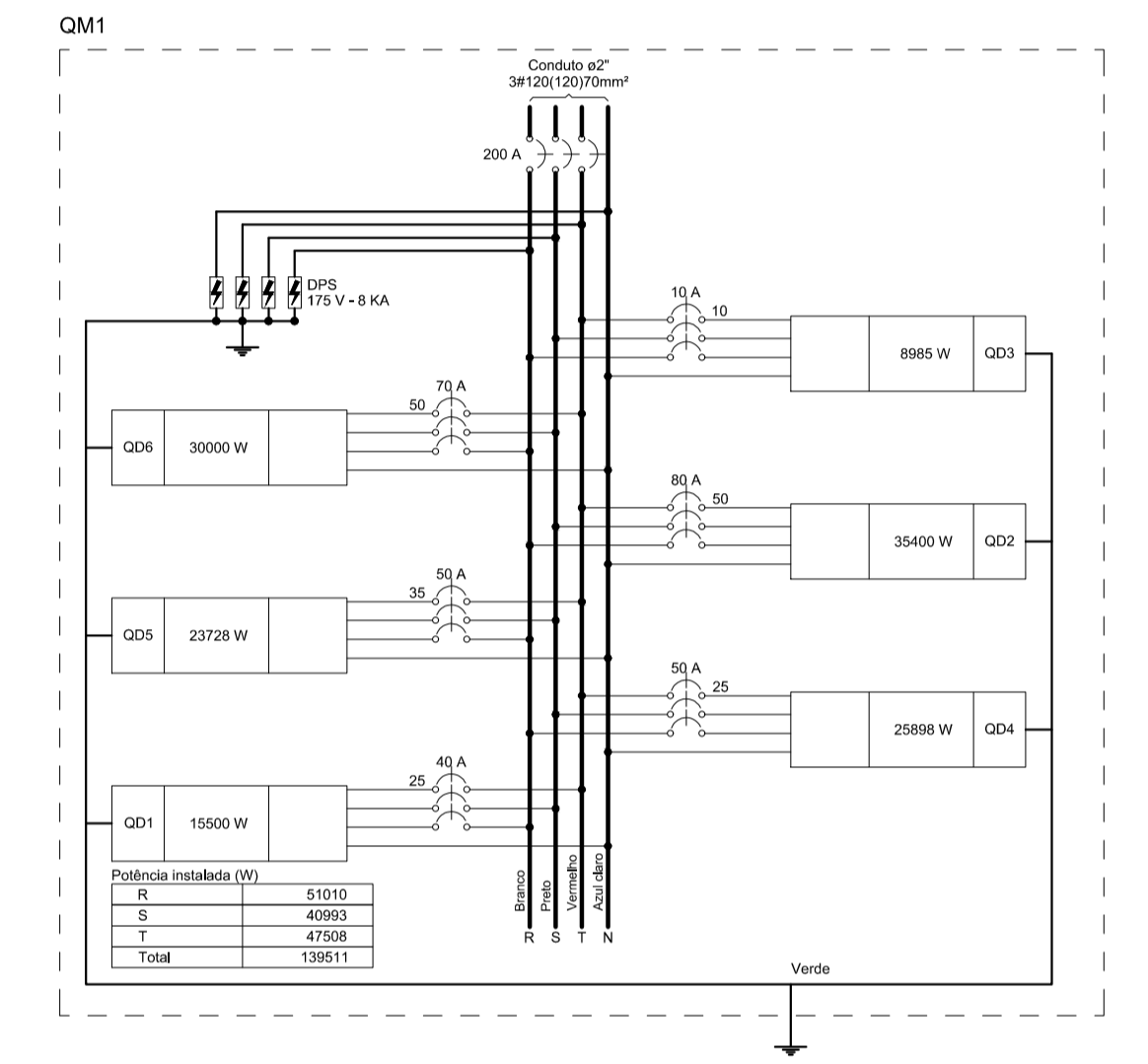
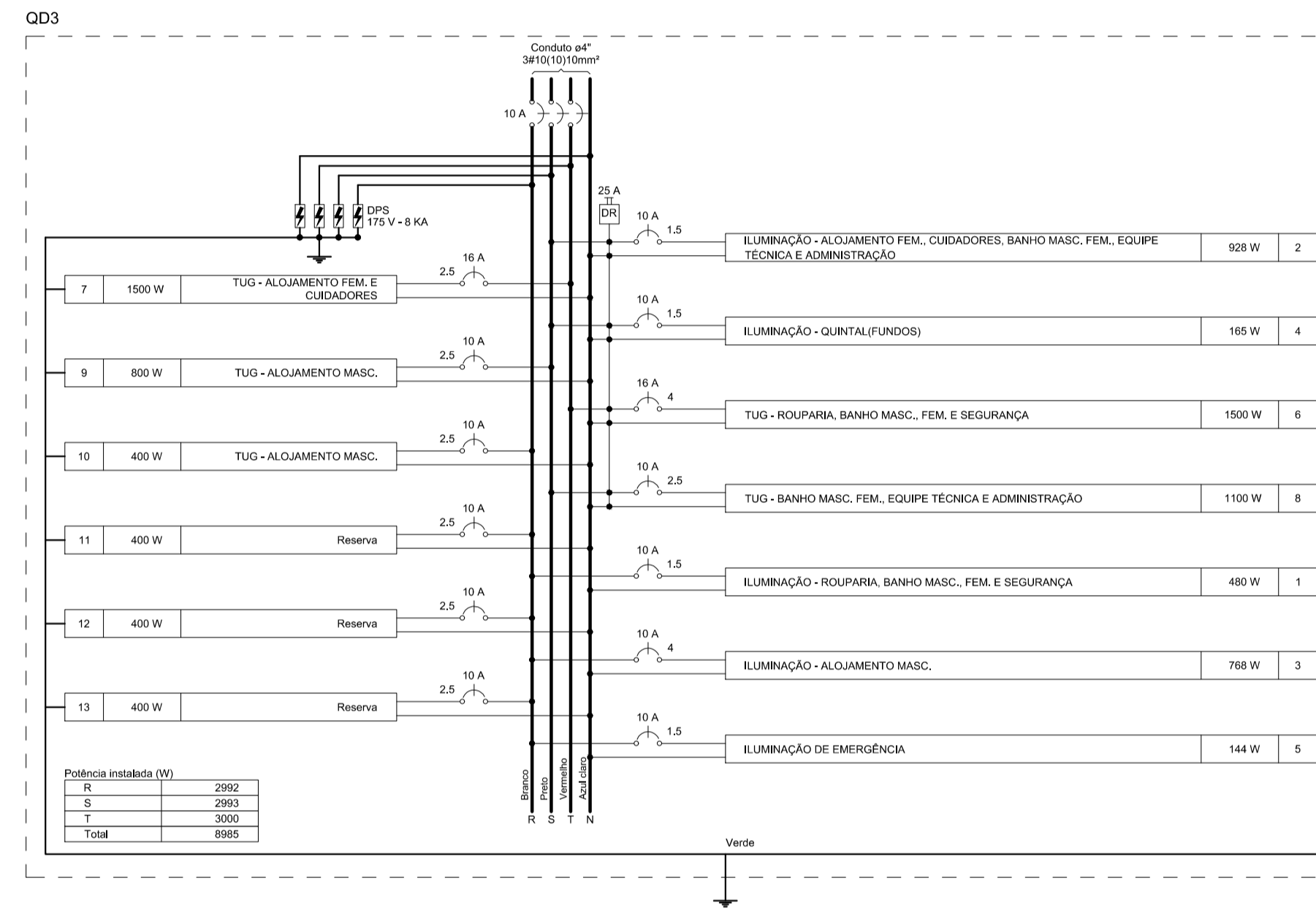
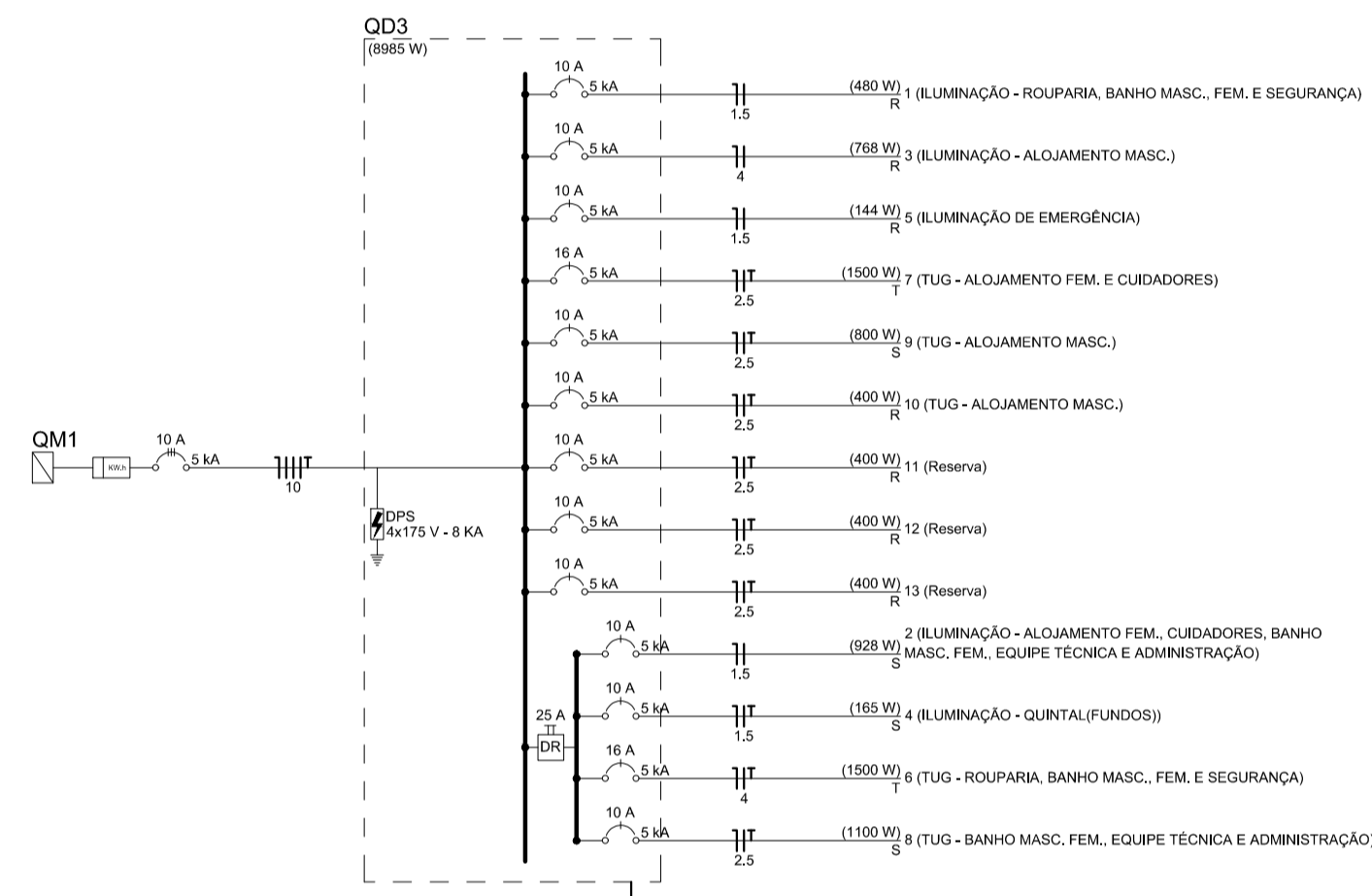
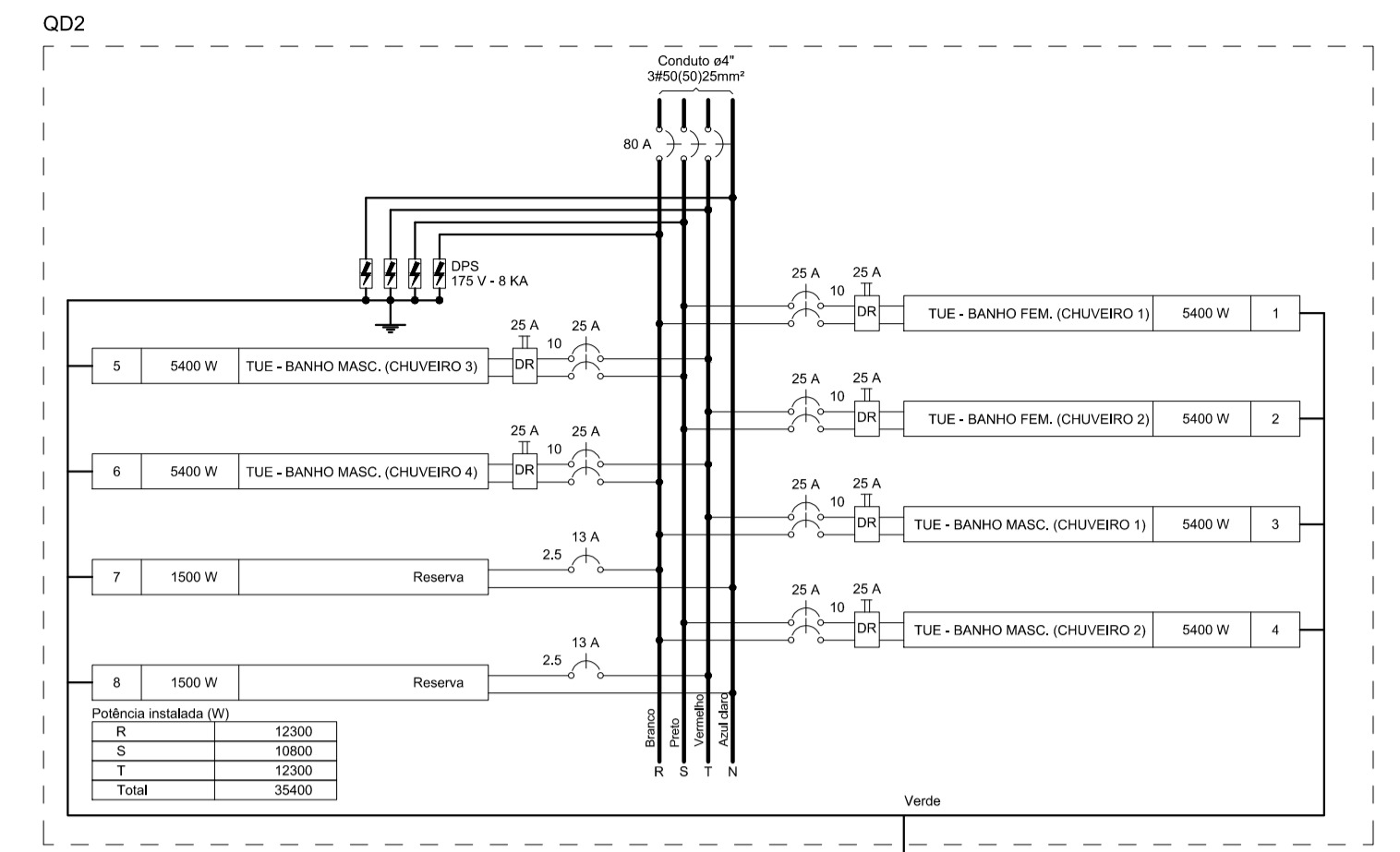
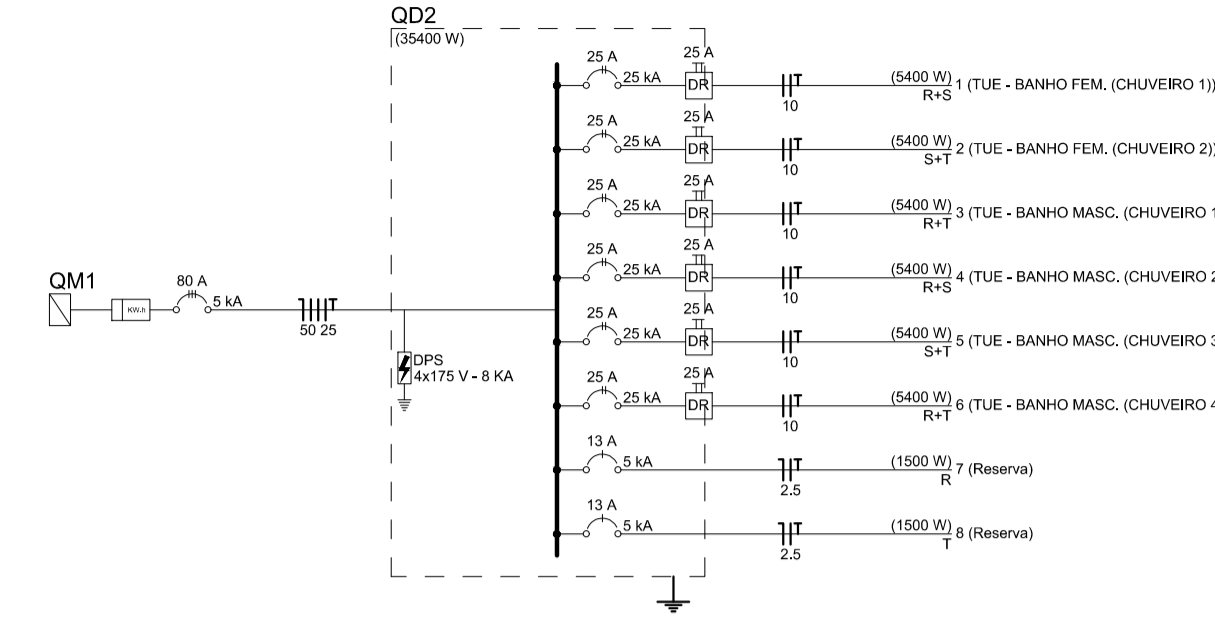
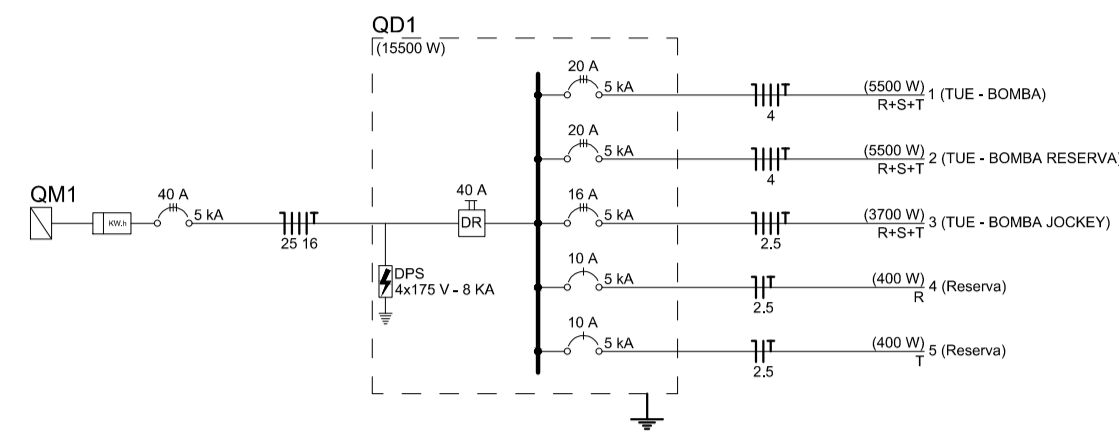
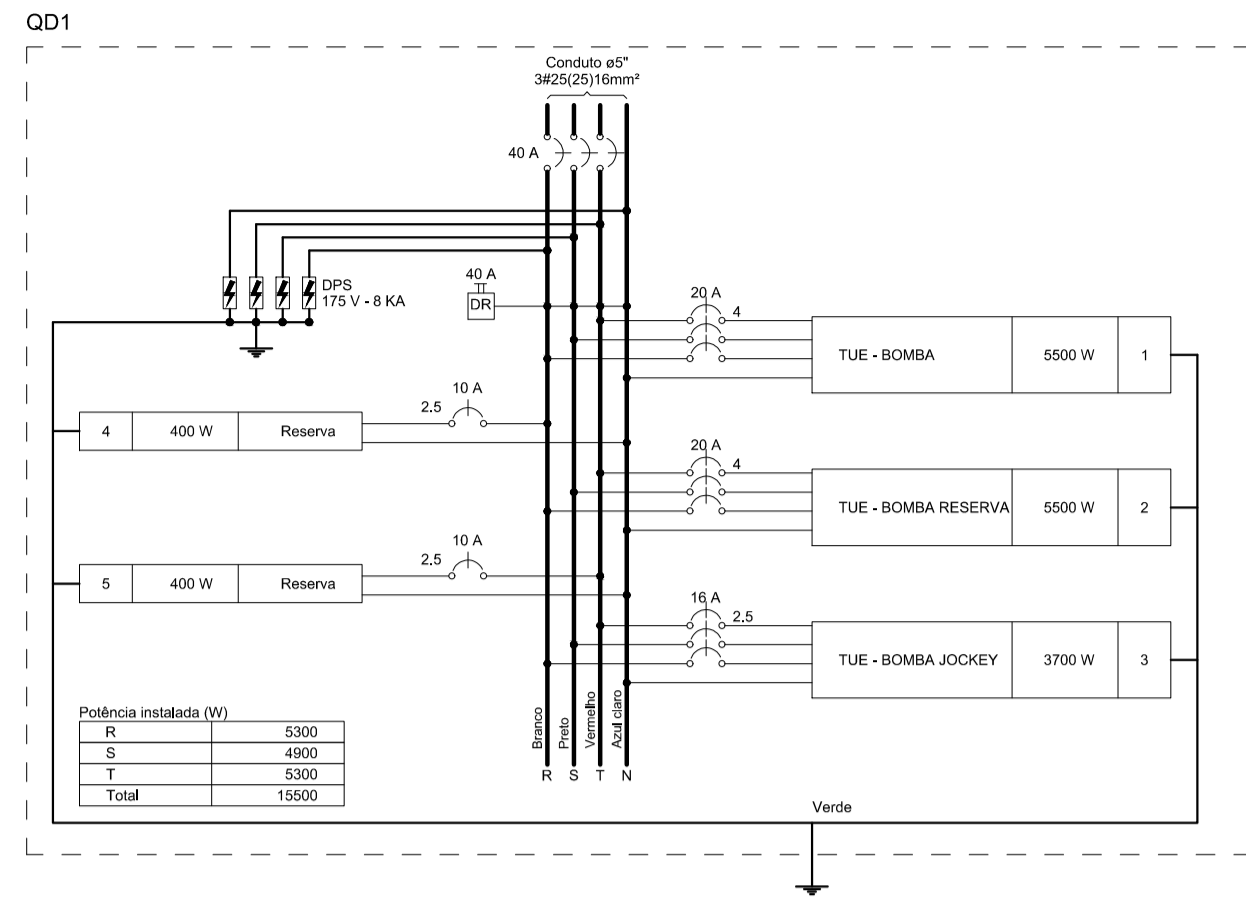


PROJETO DE INSTALAÇÕES ELÉTRICAS SEM ESCALA



REV. 00 17/04/20 EMISSÃO INICIAL		DAC
REVISÃO: DATA : DESCRIÇÃO:		RESP.:
		
		GERÊNCIA DE PROJETOS DENS DE SOUZA SILVA CREA: MG-127.216/D COORDENAÇÃO DE PROJETOS ALOSIO CAETANO FERREIRA CREA: MG-97.132/D RESPONSÁVEL TÉCNICO ENGR. ELET. ADRIANO M. CAMPOS CREA: MG-147.362/D FELIPE GUIMARÃES ALEXANDRE DESENHO FELIPE GUIMARÃES ALEXANDRE
EMPREENDIMENTO IMPLANTAÇÃO DO CEMAPA E CENTRO POP		
ENDEREÇO RUA PROJETADA, BAIRRO SANTA CECÍLIA POUSO ALEGRE – MINAS GERAIS		DISCIPLINA INST. ELÉTRICAS FASE DO PROJETO EXECUTIVO FOLHA Nº. 02/03
DATA INICIAL 17/04/2020	ESCALA INDICADA	REVISÃO ROO
ARQUIVO DAC-PMPA-CEPOP-PE-ELE-ROO.DWG		