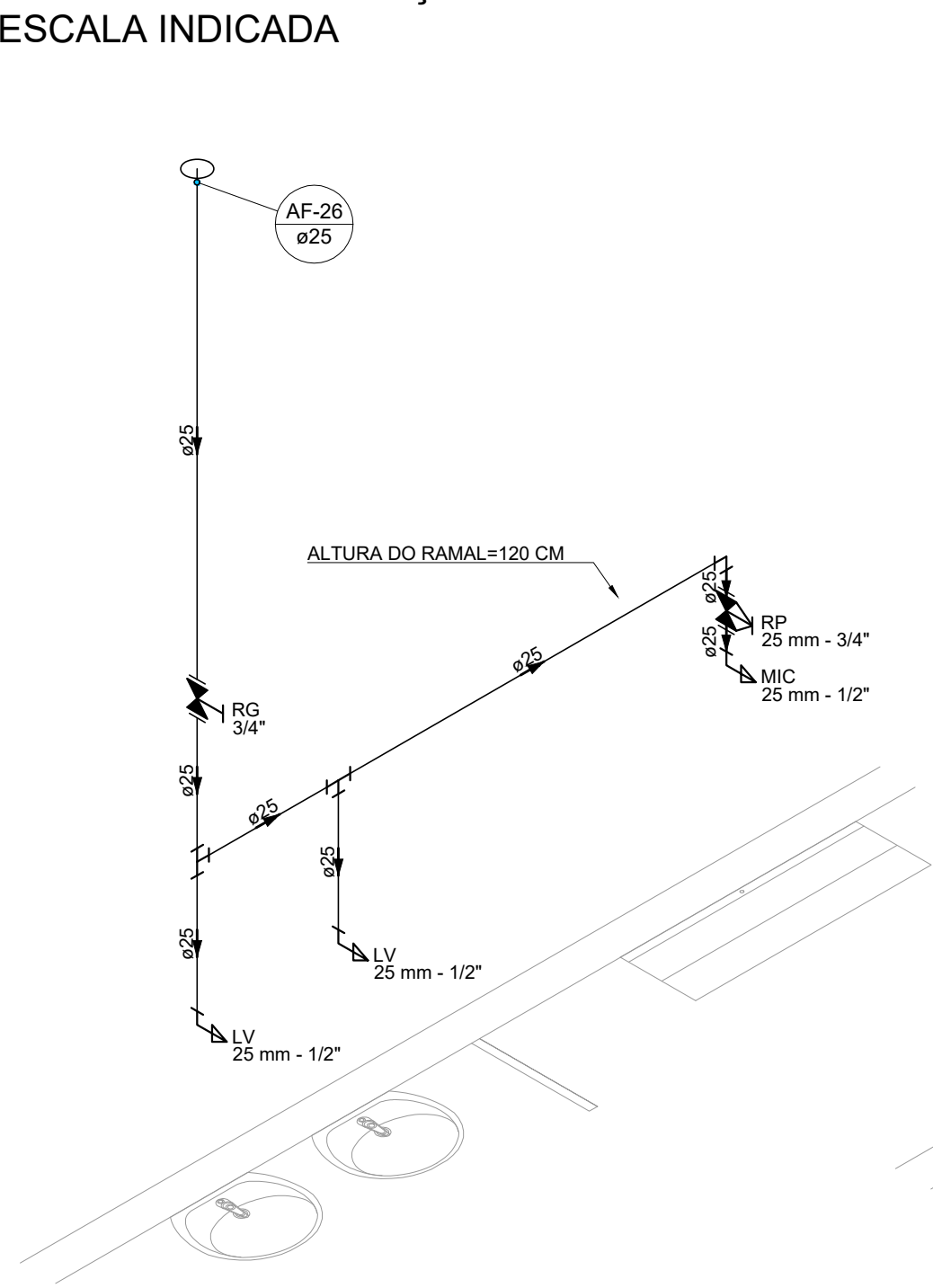
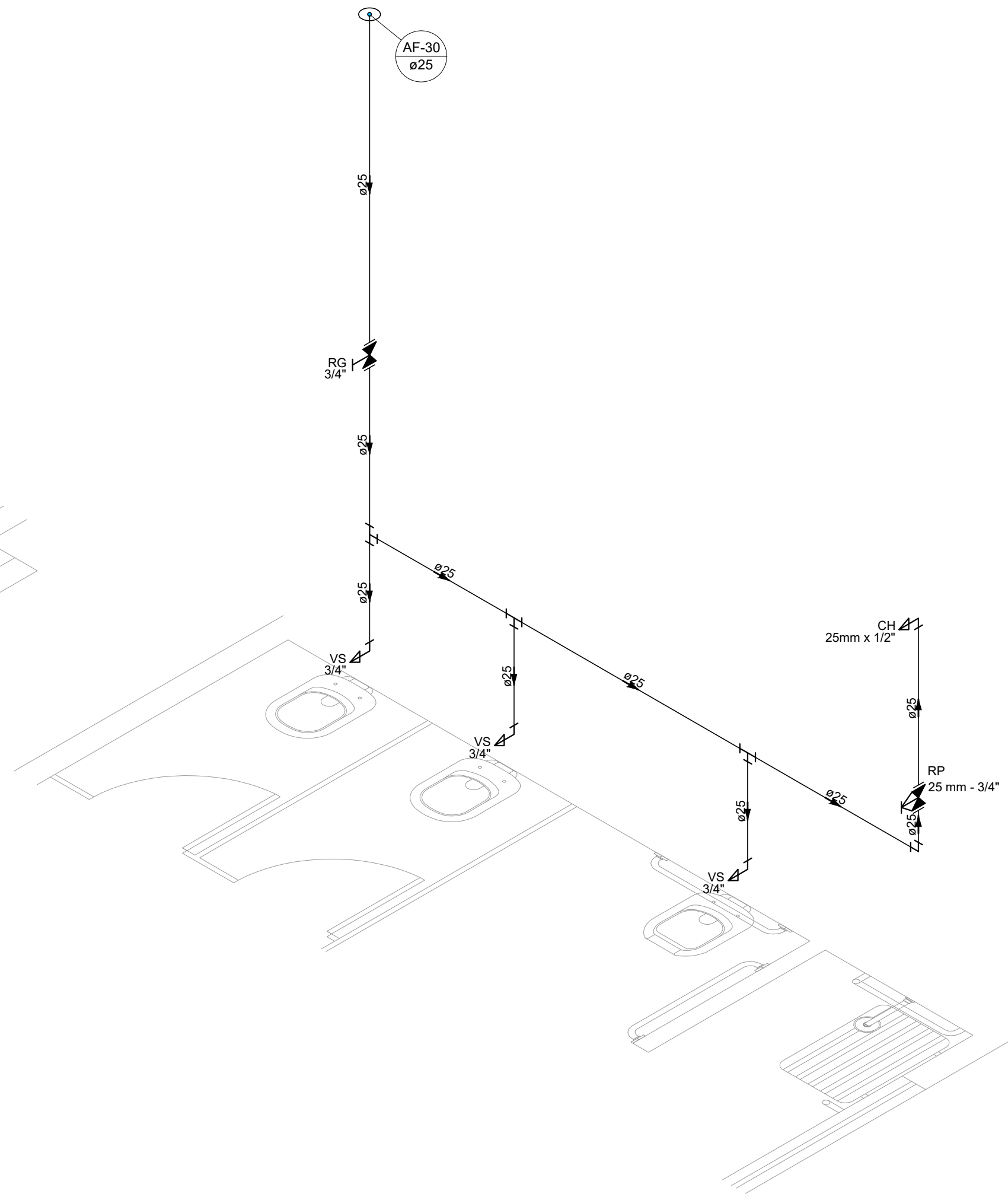


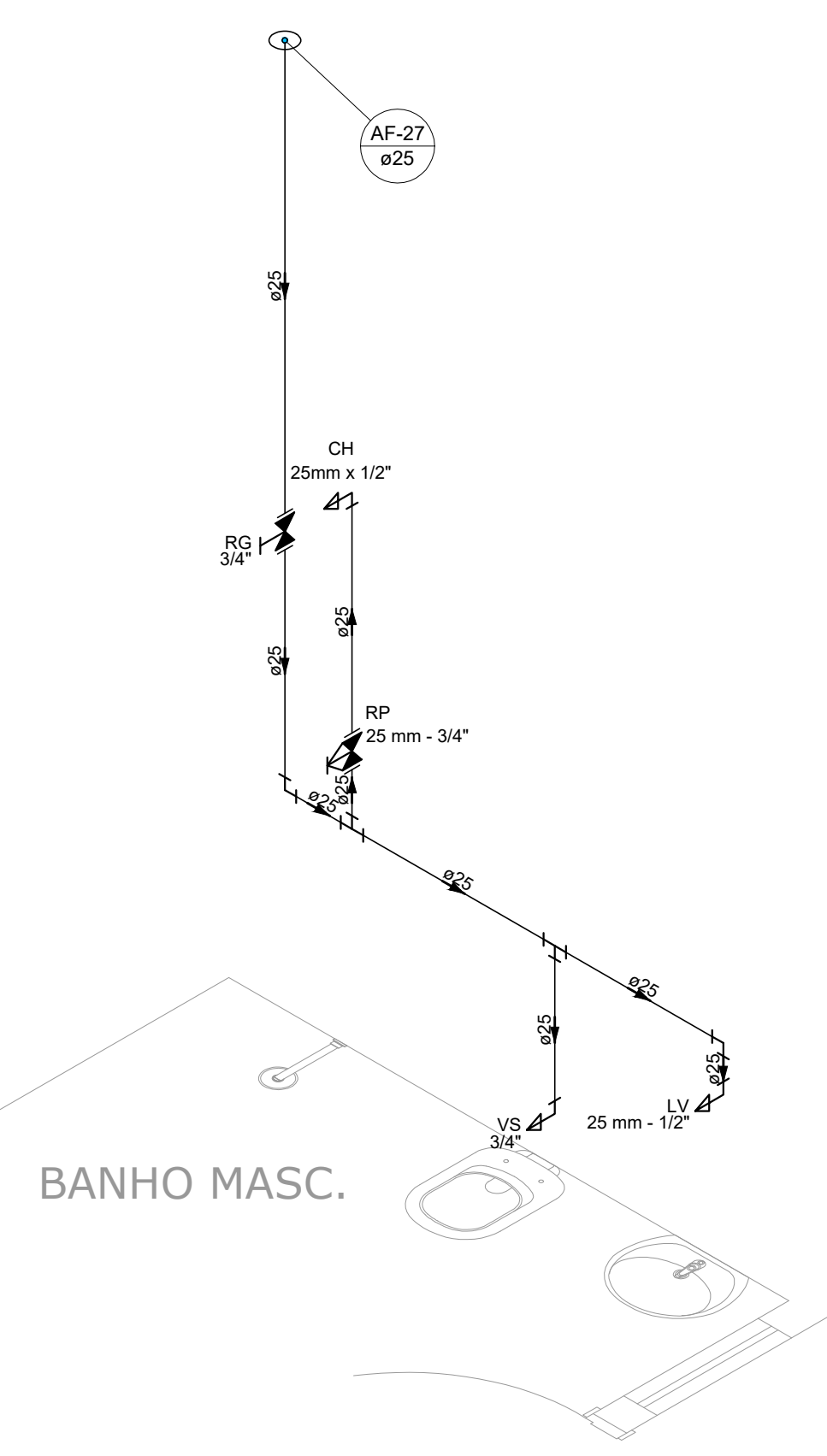
PROJETO DE INSTALAÇÕES HIDRÁULICAS CEMAPA E CENTRO POP
ESCALA INDICADA



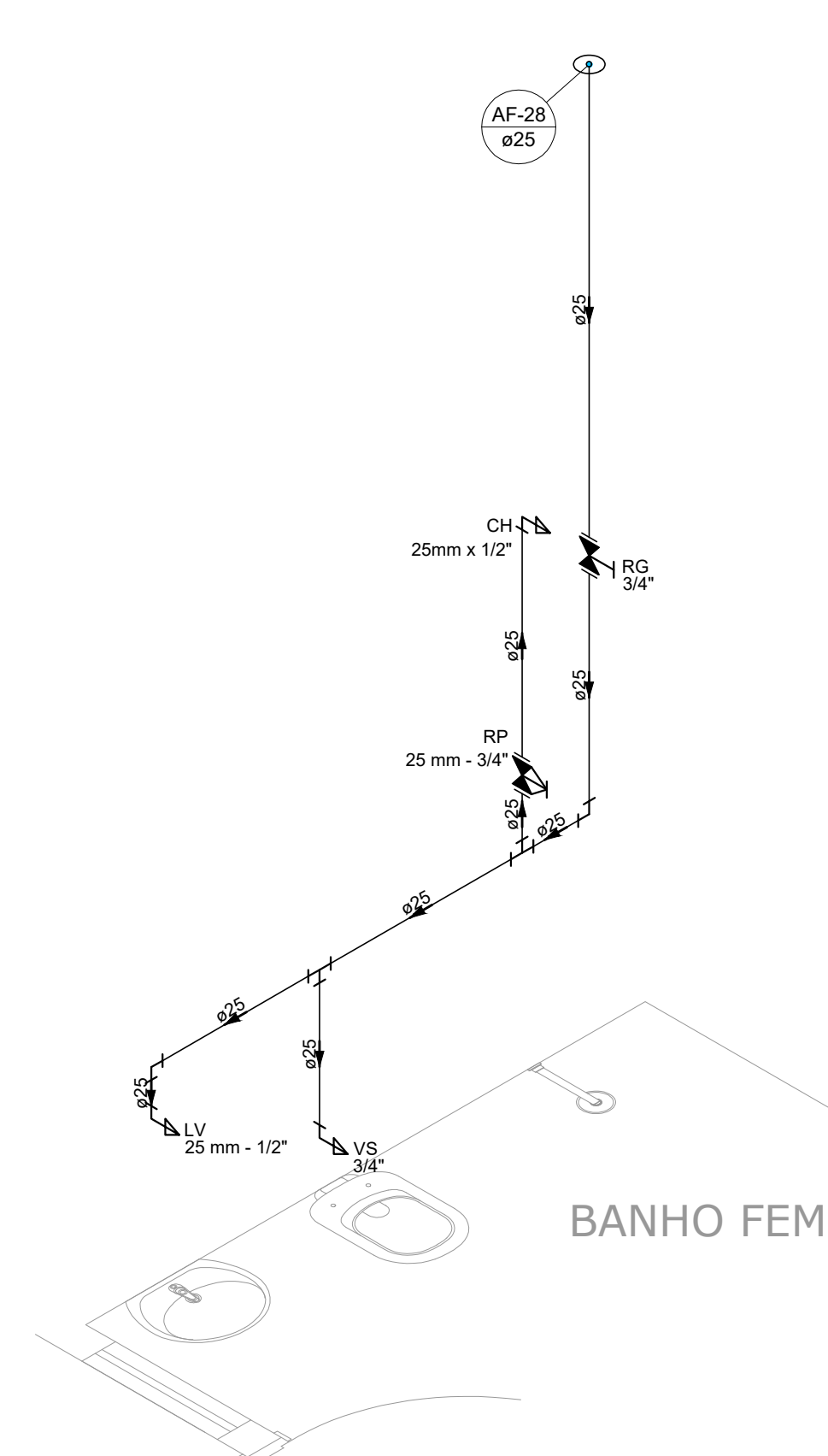
Detalhe HID-25
Escala 1:25



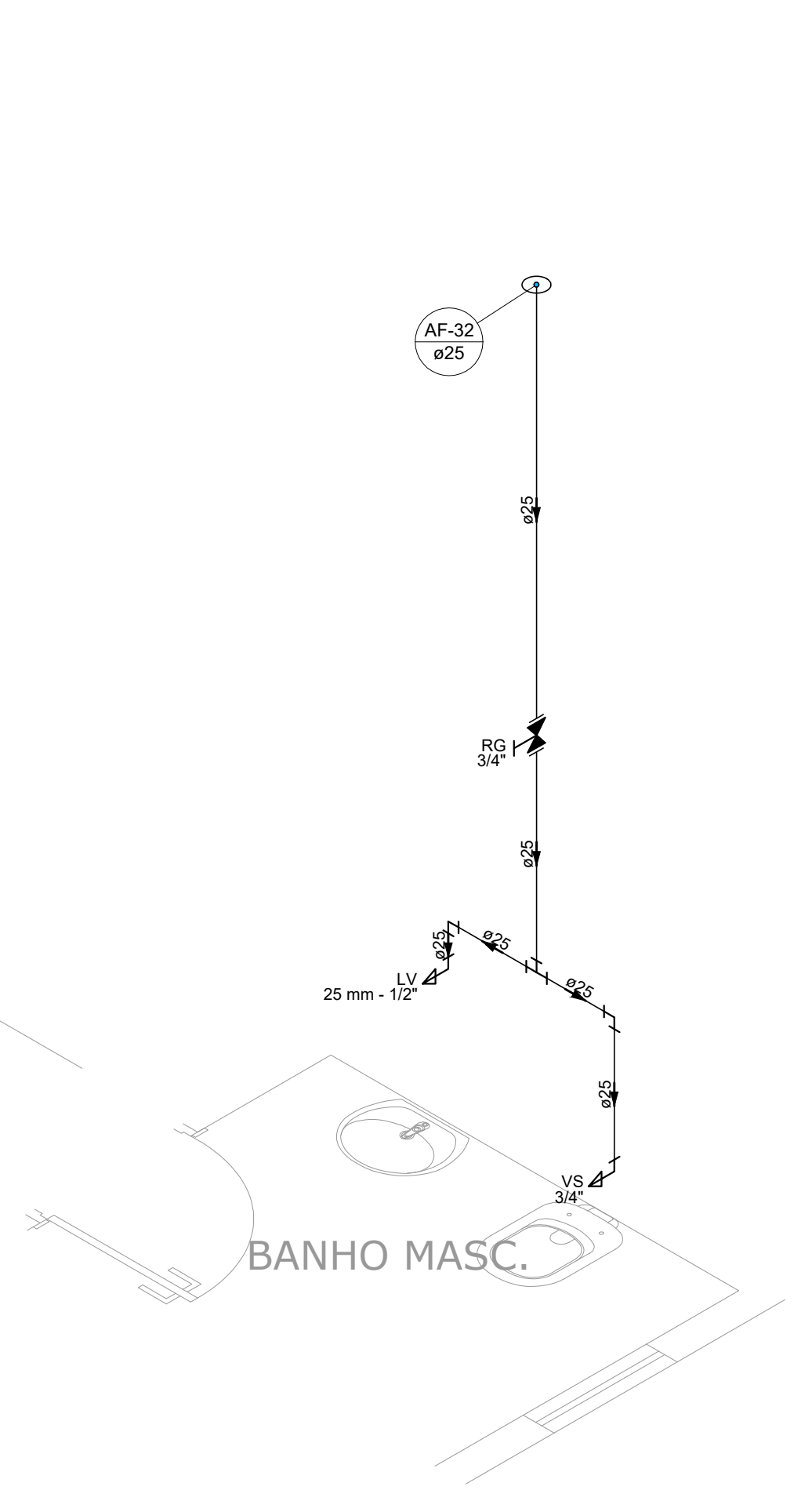
Detalhe HID-26
Escala 1:25



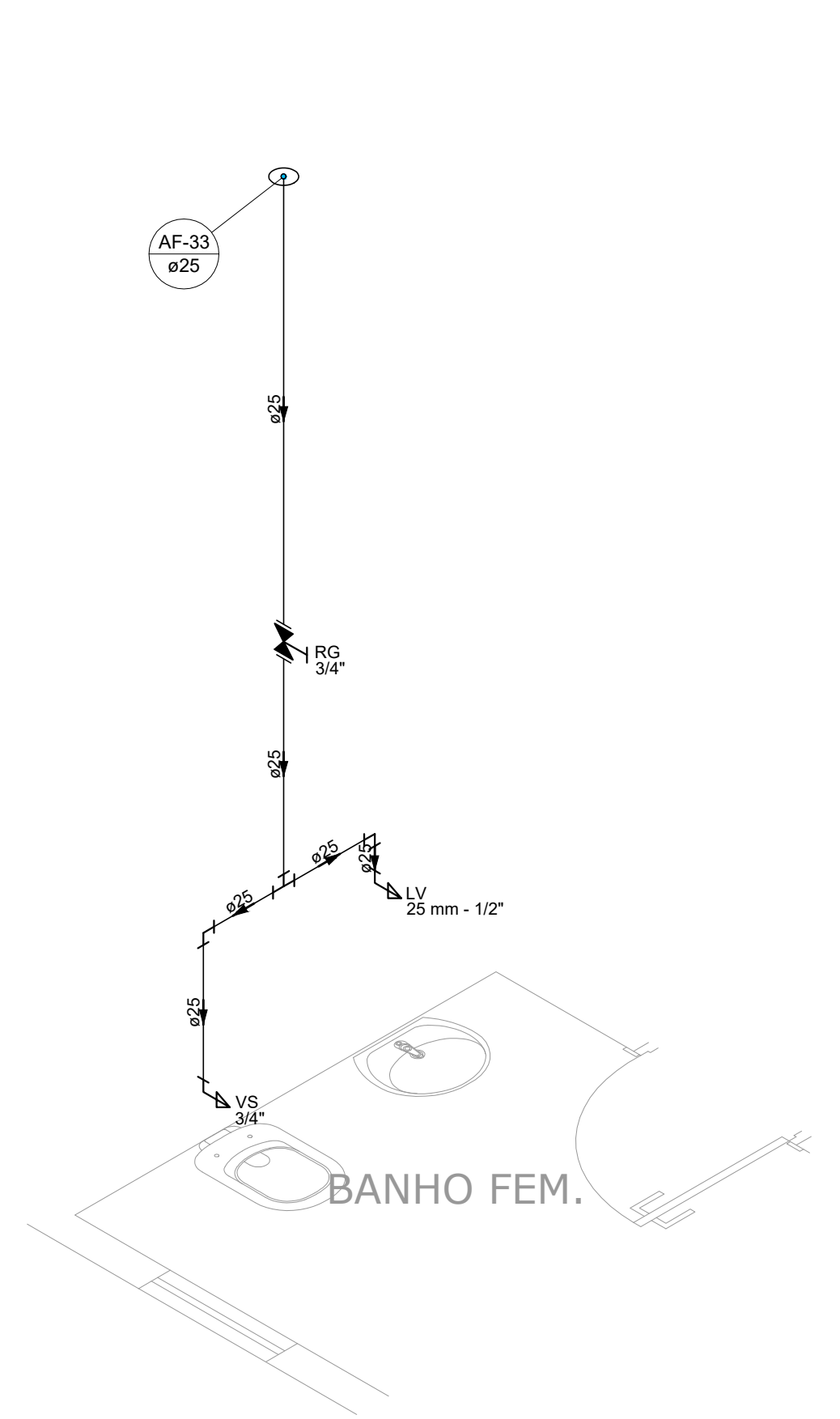
Detalhe HID-27
Escala 1:25



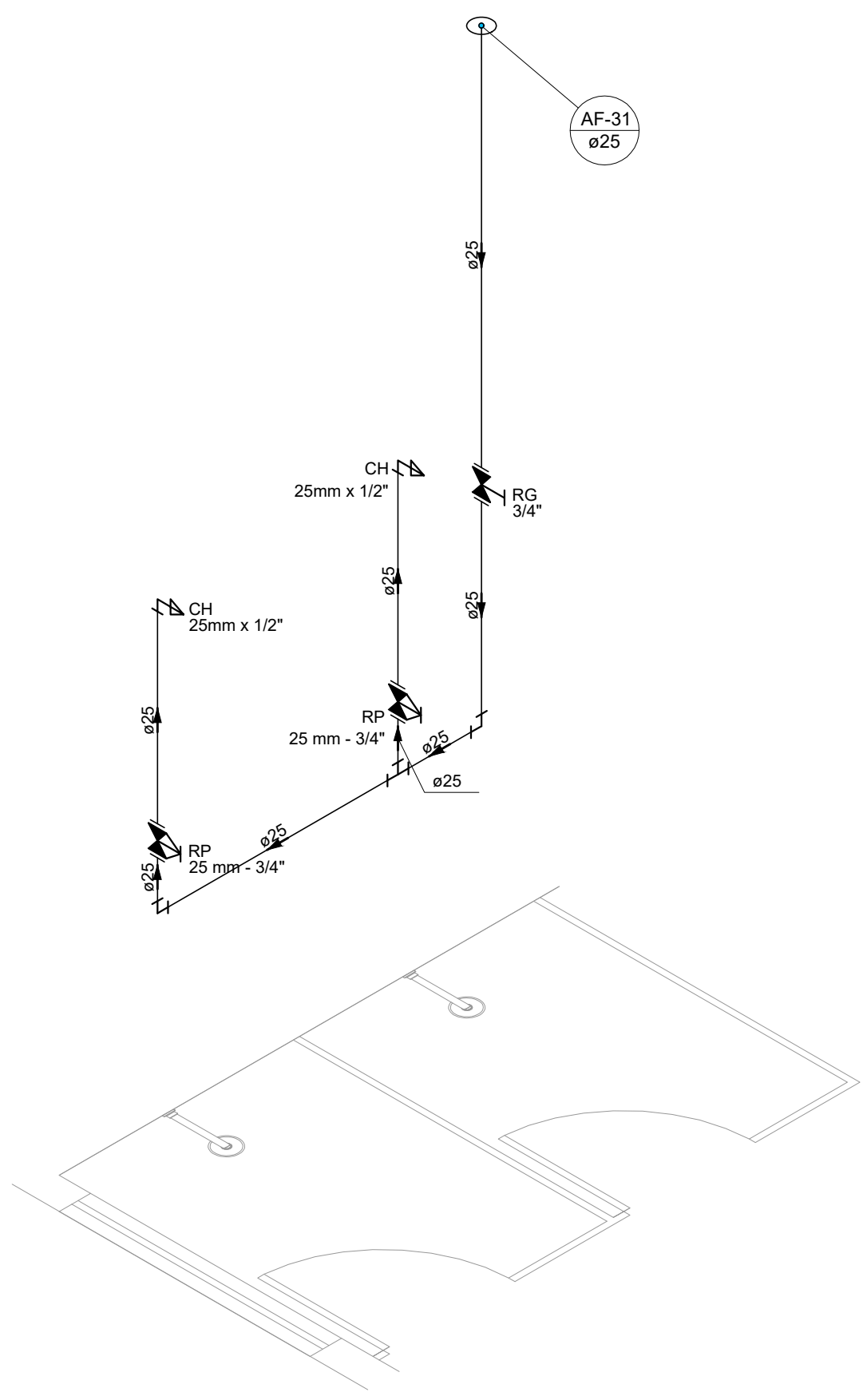
Detalhe HID-28
Escala 1:25



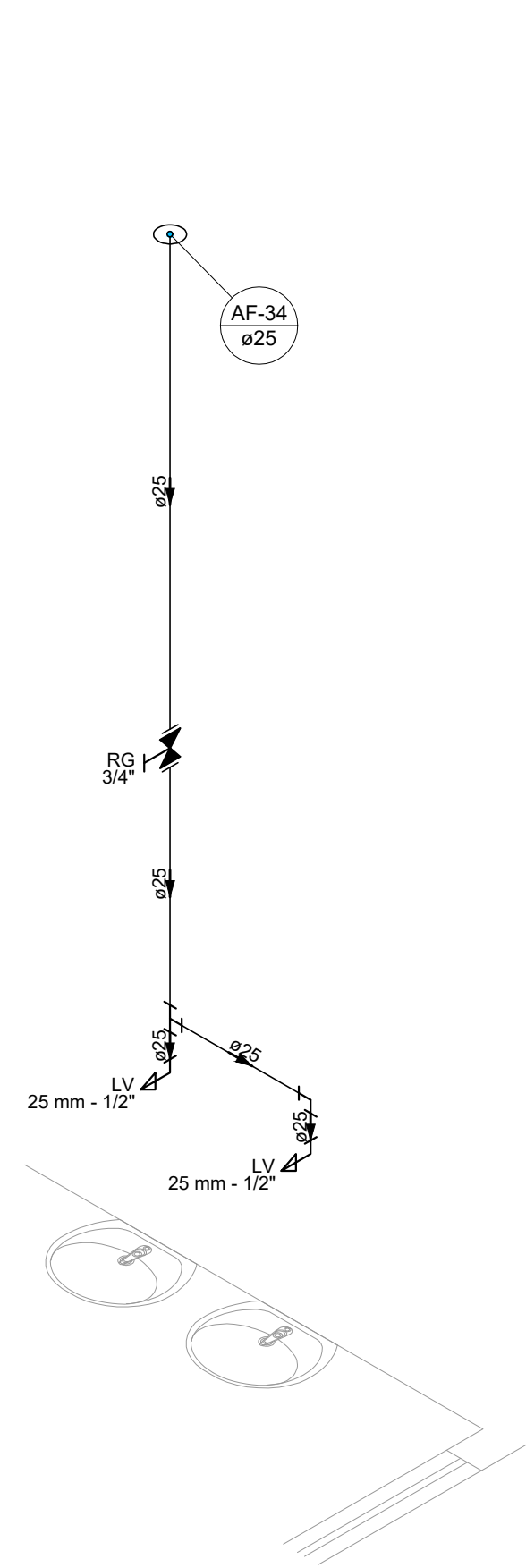
Detalhe HID-29
Escala 1:25



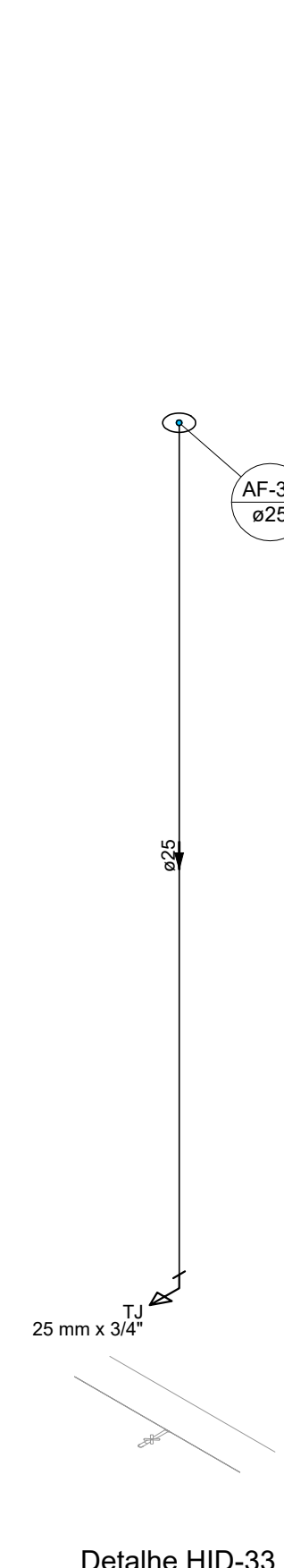
Detalhe HID-30
Escala 1:25



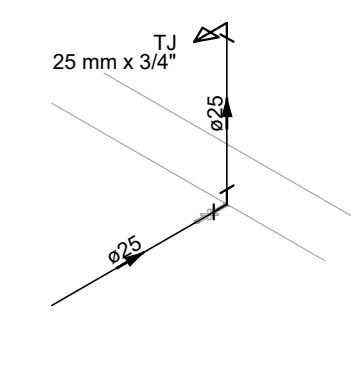
Detalhe HID-31
Escala 1:25



Detalhe HID-32
Escala 1:25



Detalhe HID-33
Escala 1:25



Detalhe HID-34
Escala 1:25

Legenda das indicações	
CH	Chuveiro - 25mm x 1/2"
LV	Lavatório com joelho de 90° - 25 mm - 1/2"
MIC	Mictório sifonado, c/Válv. Descarga p/mic, com joelho de 90° - 25 mm - 1/2"
MLR	Máquina de lavar roupa com joelho de 90° - 25 mm - 3/4"
PIA	Pia de cozinha com joelho de 90° - 25 mm - 1/2"
RP	Registro de Pressão com PVC soldável - 25 mm - 3/4"
RG	Registro de gaveta c/canopla cromada c/PVC soldável - 3/4"
TLR	Tanque de lavar com joelho de 90° - 25 mm - 3/4"
TJ	Torneira de Jardim com joelho 90° - 25 mm x 3/4"
VS	Vaso sanitário com caixa acoplada - 3/4"
VDM	Válvula de descarga para mictório - 3/4"

REV. 00	13/04/20	EMISSÃO INICIAL	DAC
REVISÃO:	DATA :	DESCRIÇÃO:	RESP.:



 Rua Miguel Vianna, nº 81, Sala 12 Bairro Morro Chic CEP: 37500-080 - Itajubá / MG Tel: (35) 3623-5720 www.dacengenharia.com.br	GERÊNCIA DE PROJETOS DENIS DE SOUZA SILVA CREA: MG-127.216/D
	COORDENAÇÃO DE PROJETOS ALOISIO CAETANO FERREIRA CREA: MG-97.132/D
	RESPONSÁVEL TÉCNICO ENGR. CIVIL FLÁVIA C. BARBOSA CREA: MG-187.842/D
	PROJETO CAMILA DA SILVA ANDRADE DESENHO CAMILA DA SILVA ANDRADE

EMPREENHIMENTO	
IMPLANTAÇÃO DO CEMAPA E CENTRO POP	
ENDEREÇO RUA PROJETADA, BAIRRO SANTA CECÍLIA, POUSO ALEGRE - MINAS GERAIS	DISCIPLINA ÁGUA FRIA
ASSUNTO PROJETO DE INSTALAÇÕES HIDRÁULICAS DETALHES	FASE DO PROJETO EXECUTIVO
DATA INICIAL 13/04/2020	ESCALA INDICADA
REVISÃO ROO	ARQUIVO DAC-PMPA-CEPOP-PE-AGF-ROO.DWG
FOLHA Nº. 05/05	