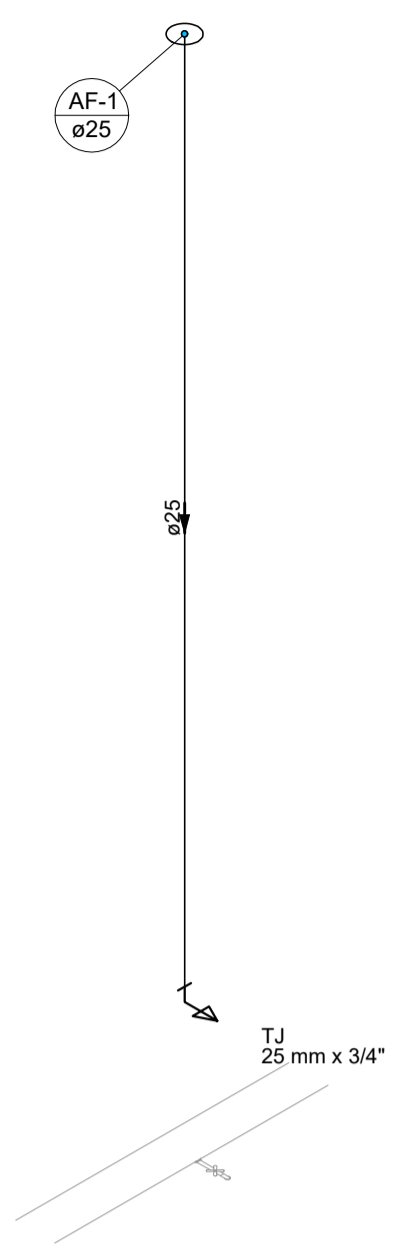
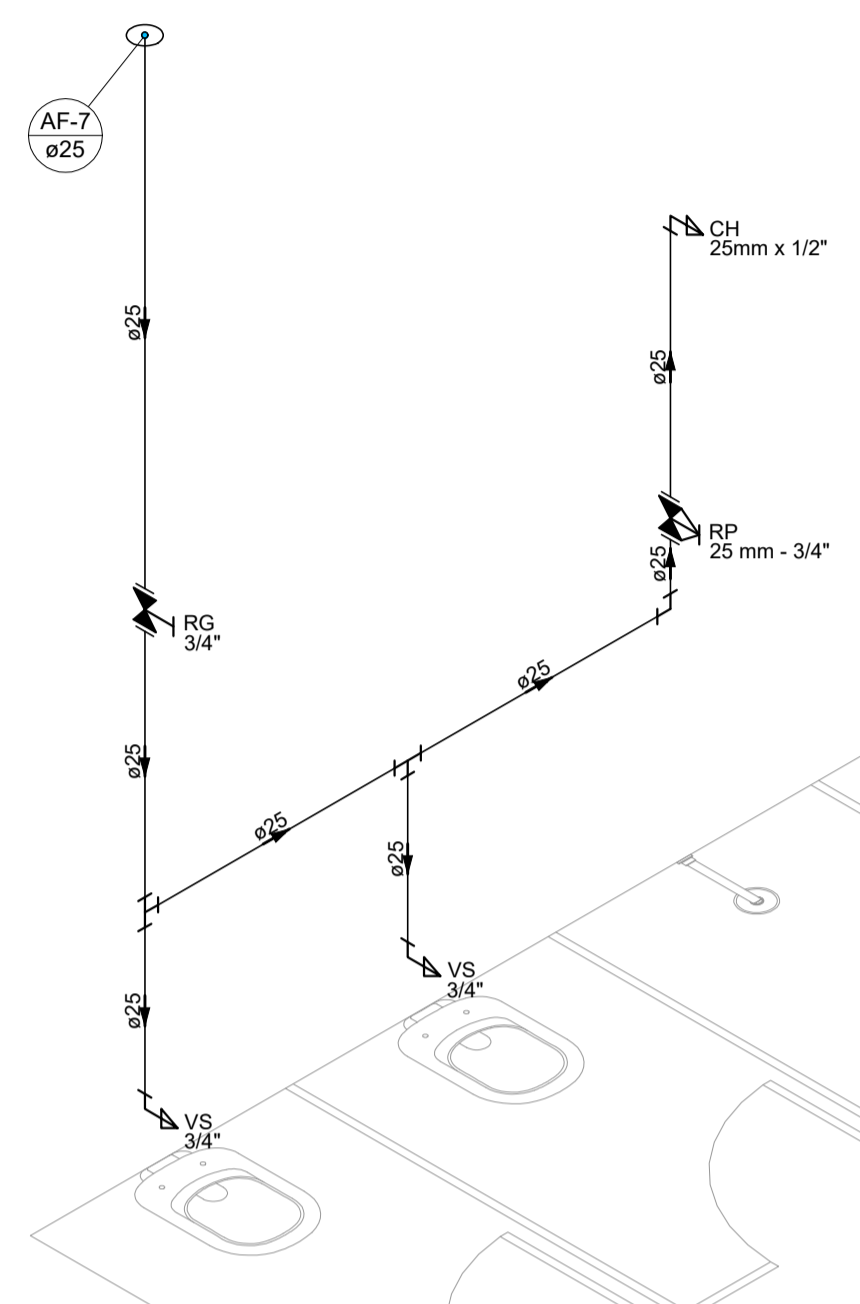


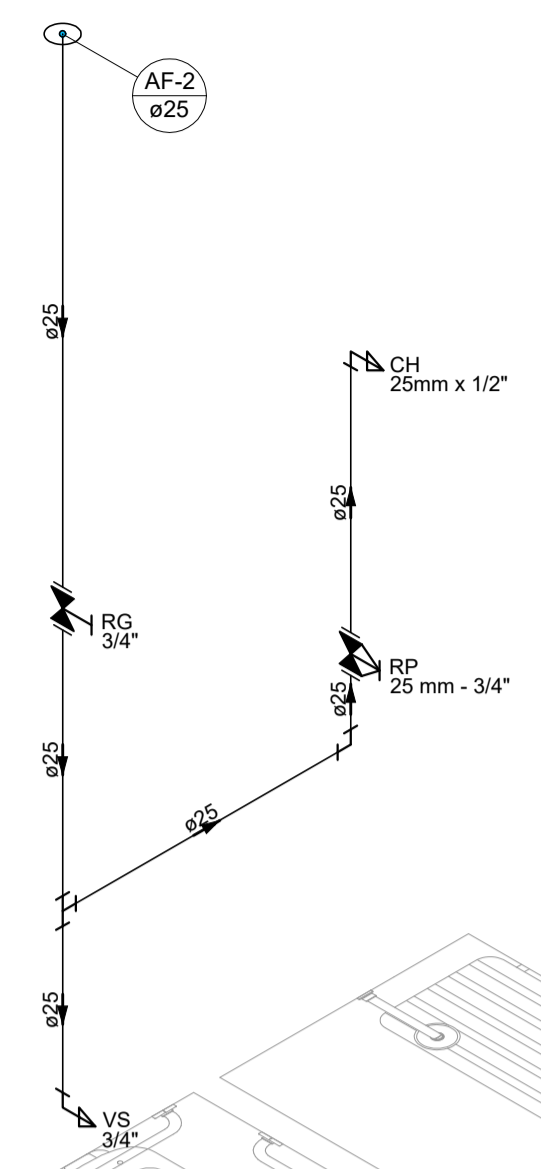
PROJETO DE INSTALAÇÕES HIDRÁULICAS CEMAPA E CENTRO POP
ESCALA INDICADA



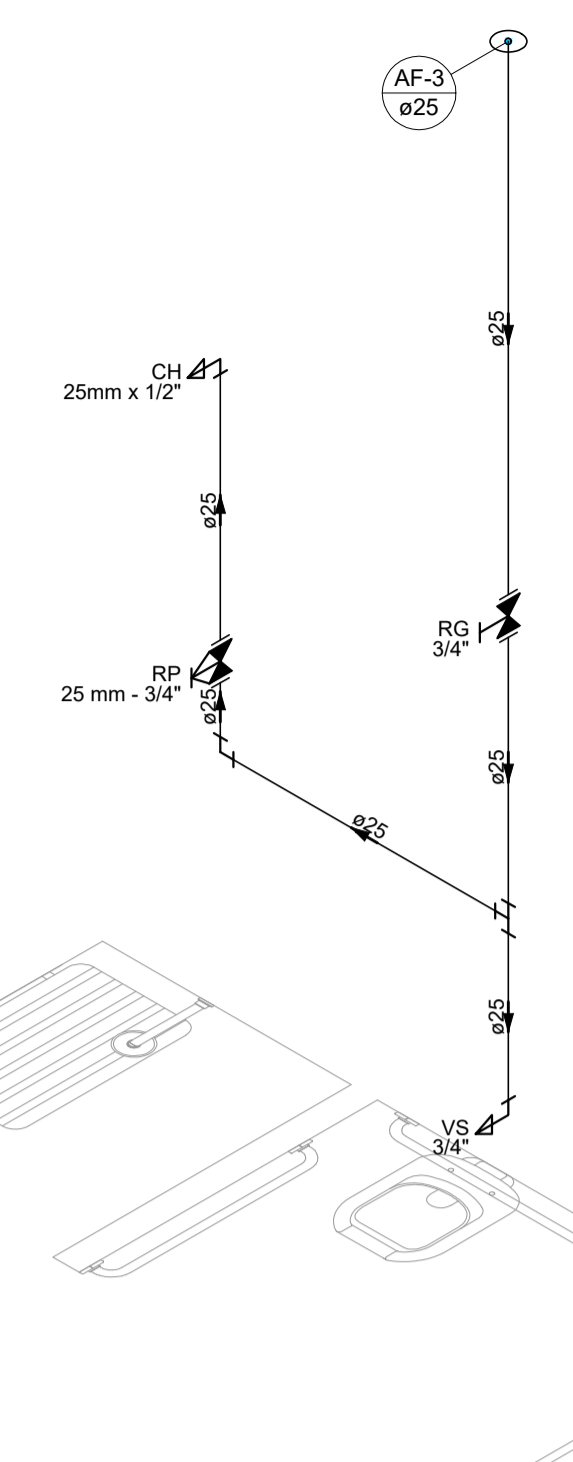
Detalhe HID-1
Escala 1:25



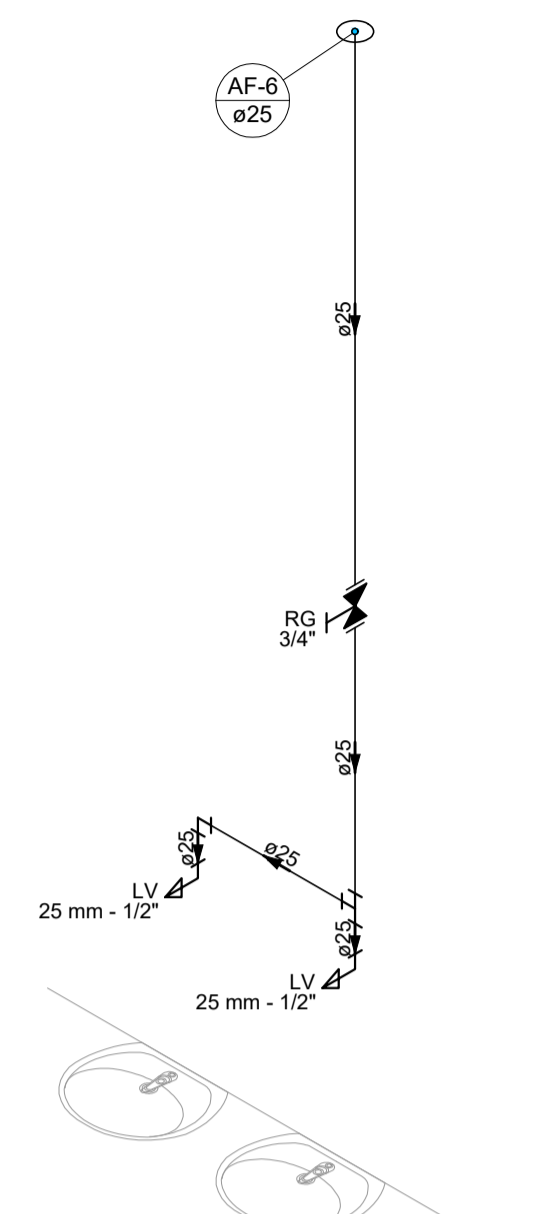
Detalhe HID-2
Escala 1:25



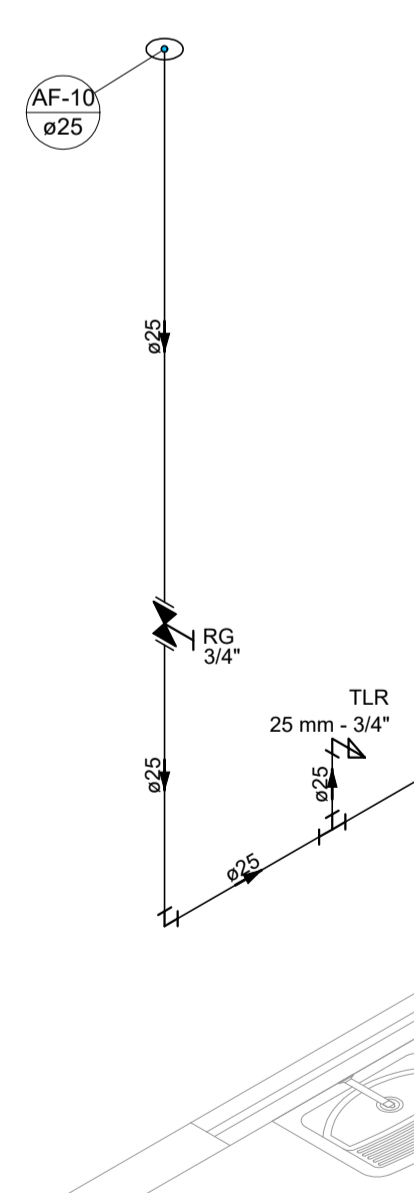
Detalhe HID-3
Escala 1:25



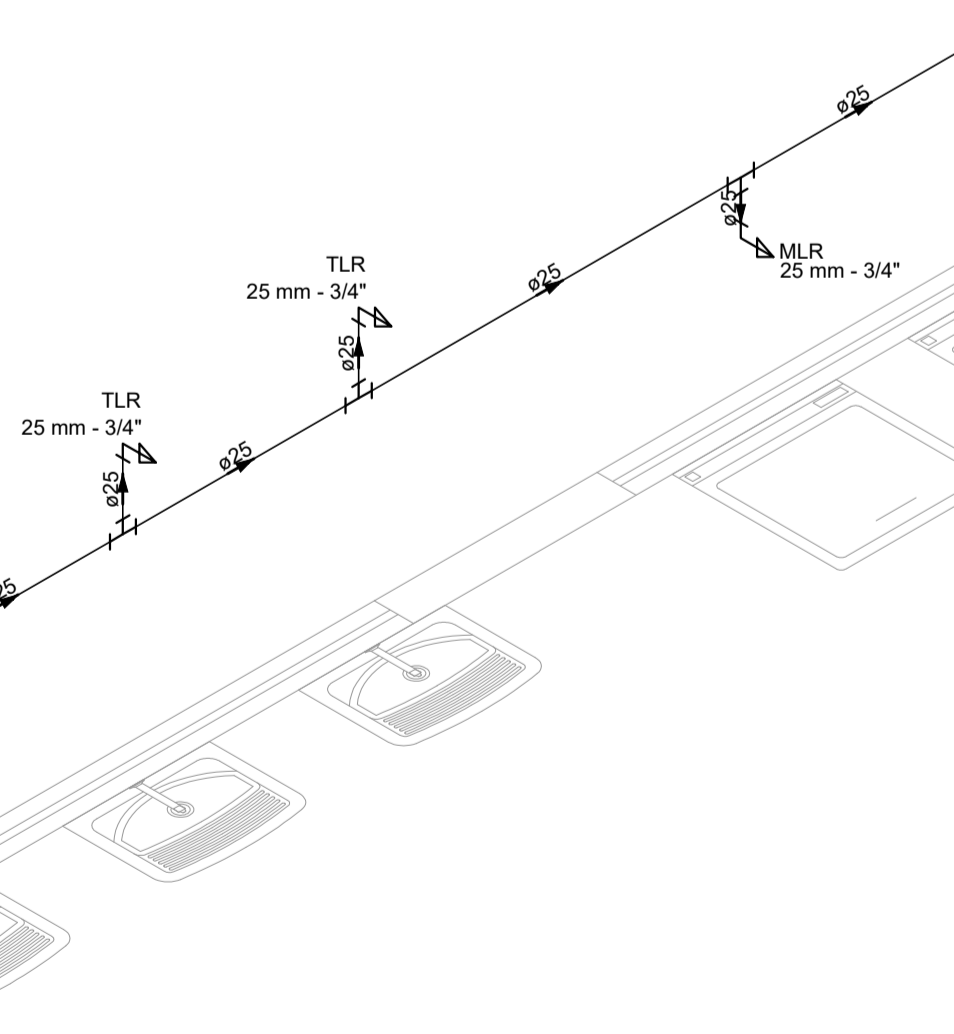
Detalhe HID-4
Escala 1:25



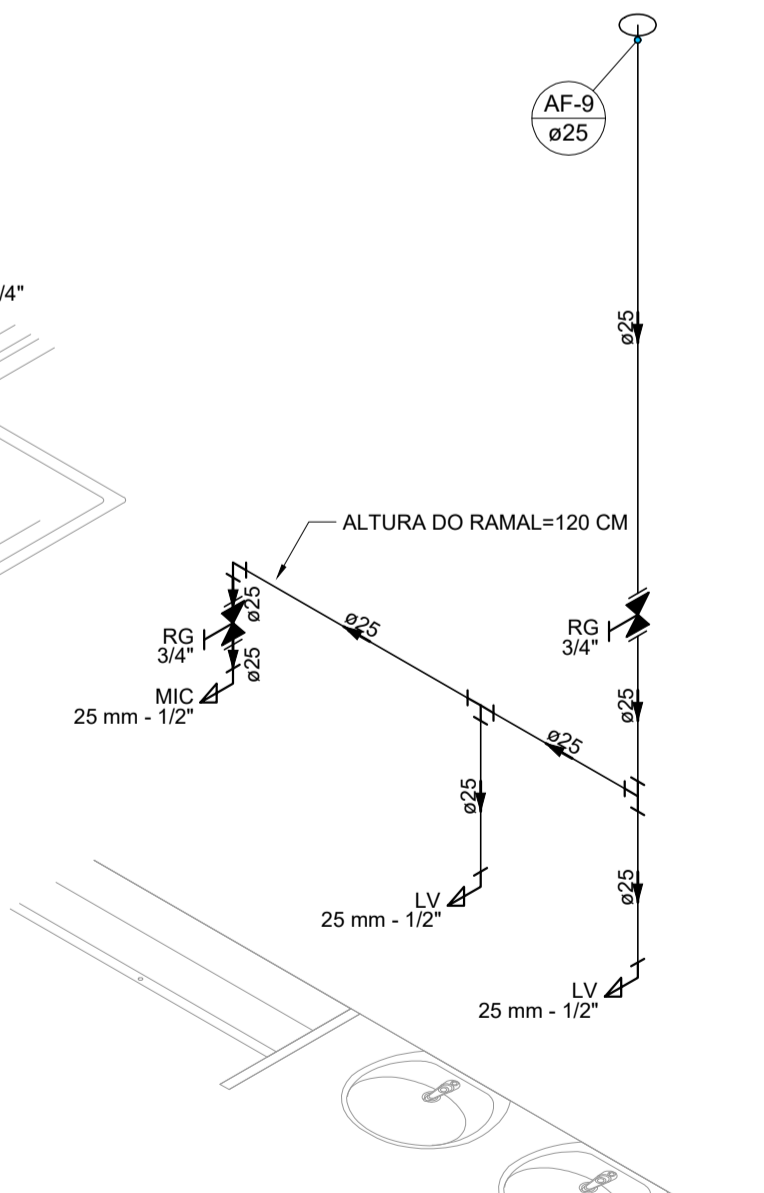
Detalhe HID-5
Escala 1:25



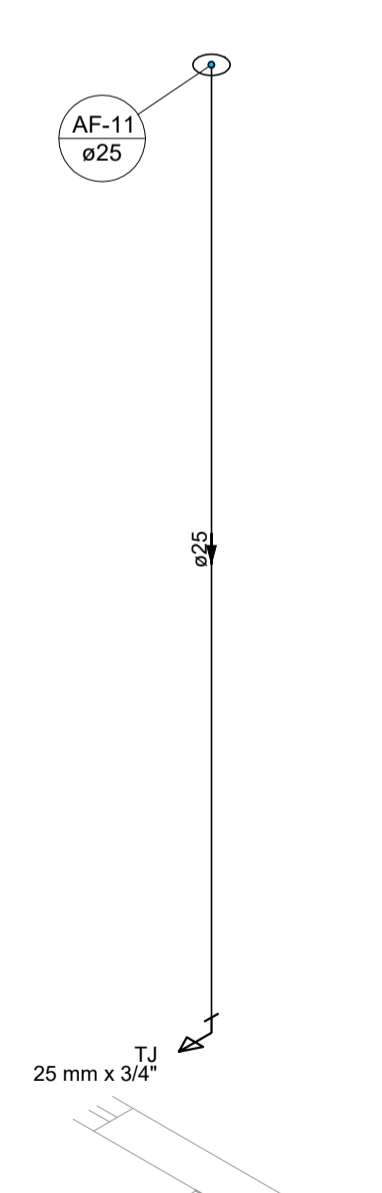
Detalhe HID-7
Escala 1:25



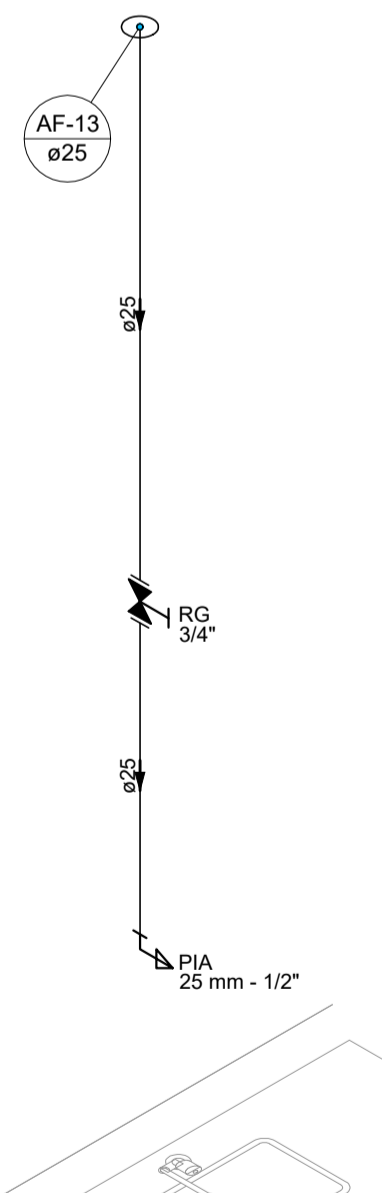
Detalhe HID-8
Escala 1:25



Detalhe HID-9
Escala 1:25



Detalhe HID-10
Escala 1:25



Detalhe HID-11
Escala 1:25

Legenda das indicações	
CH	Chuveiro - 25mm x 1/2"
LV	Lavatório com joelho de 90° - 25 mm - 1/2"
MIC	Mictório sifonado, c/Válv. Descarga p/mic, com joelho de 90° - 25 mm - 1/2"
MLR	Máquina de lavar roupa com joelho de 90° - 25 mm - 3/4"
PIA	Pia de cozinha com joelho de 90° - 25 mm - 1/2"
RP	Registro de Pressão com PVC soldável - 25 mm - 3/4"
RG	Registro de gaveta c/canopla cromada c/PVC soldável - 3/4"
TLR	Tanque de lavar com joelho de 90° - 25 mm - 3/4"
TJ	Torneira de Jardim com joelho 90° - 25 mm x 3/4"
VS	Vaso sanitário com caixa acoplada - 3/4"
VDM	Válvula de descarga para mictório - 3/4"

REV. 00	13/04/20	EMISSÃO INICIAL	DAC
REVISÃO:	DATA :	DESCRIÇÃO:	RESP.:



<p>Rua Miguel Vianna, nº 81, Sala 12 Bairro Morro Chic CEP: 37500-080 - Itajubá / MG Tel: (35) 3623-5720 www.dacengenharia.com.br</p>	GERÊNCIA DE PROJETOS	DENIS DE SOUZA SILVA	CREA: MG-127.216/D
	COORDENAÇÃO DE PROJETOS	ALGOSIO CAETANO FERREIRA	CREA: MG-97.132/D
	RESPONSÁVEL TÉCNICO	ENGR. CIVIL FLÁVIA C. BARBOSA	CREA: MG-187.842/D
	DESENHO	CAMILA DA SILVA ANDRADE	

EMPREENDIMENTO		IMPLANTAÇÃO DO CEMAPA E CENTRO POP	
ENDEREÇO	RUA PROJETADA, BAIRRO SANTA CECÍLIA, POUSO ALEGRE - MINAS GERAIS	DISCIPLINA	ÁGUA FRIA
ASSUNTO	PROJETO DE INSTALAÇÕES HIDRÁULICAS DETALHES	FASE DO PROJETO	EXECUTIVO
DATA INICIAL	13/04/2020	FOLHA Nº.	03/05
ESCALA	INDICADA	REVISÃO	ROO
ARQUIVO	DAC-PMPA-CEPOP-PE-AGF-ROO.DWG		