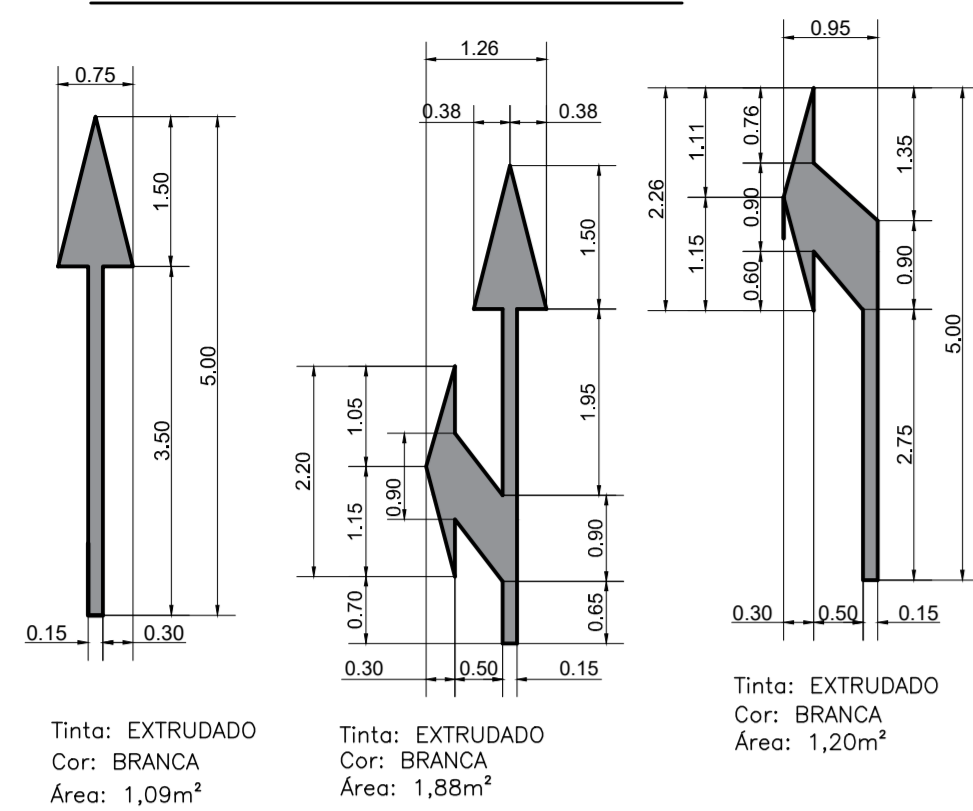
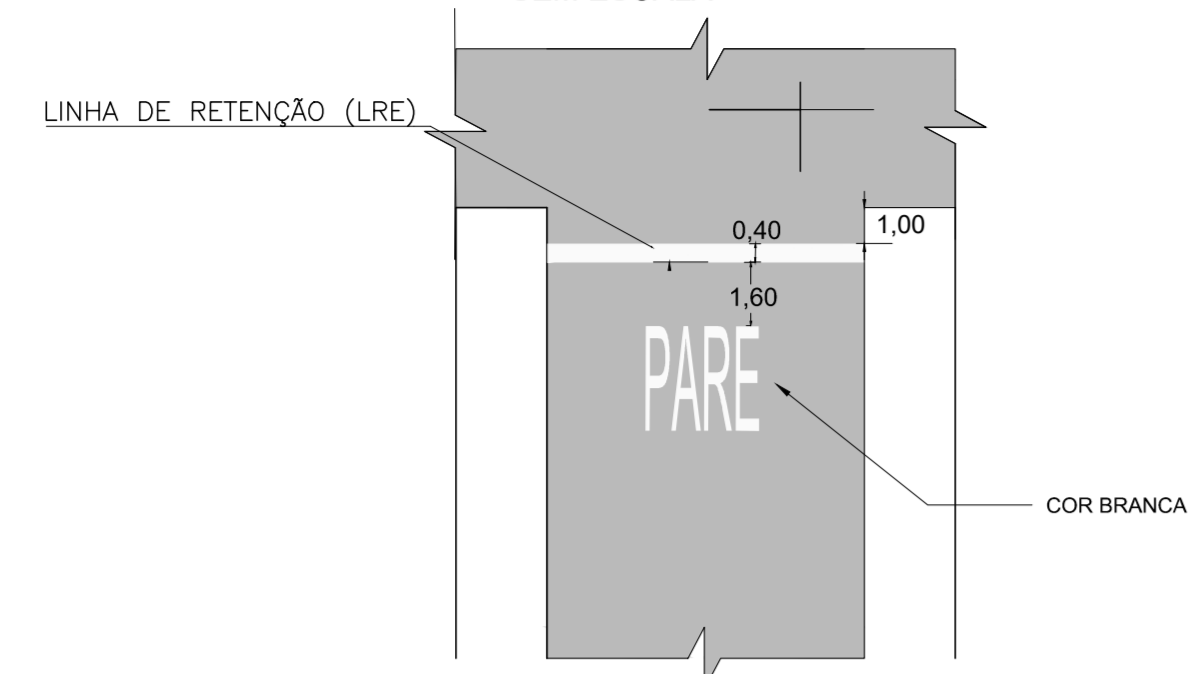


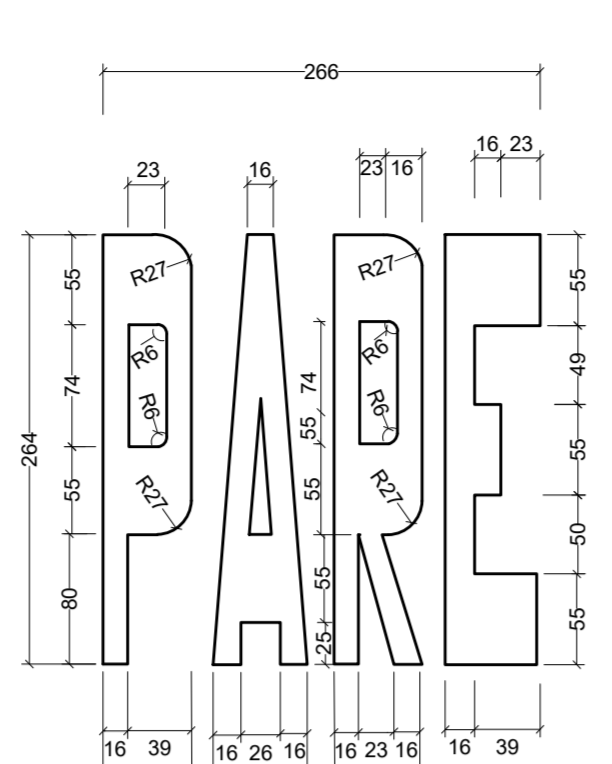
DETALHE - SETAS DE POSICIONAMENTO NA FAIXA



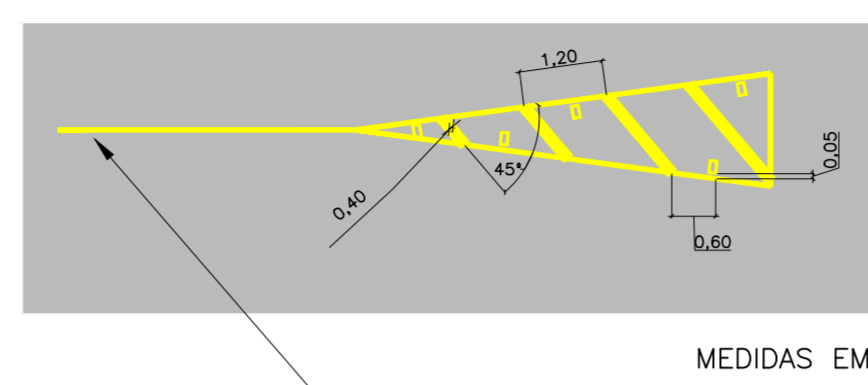
SEM ESCALA



LEGENDA DE PARE



DETALHE - TACHÕES JUNTO A MARCAÇÃO DE CANALIZAÇÃO SEM ESCALA

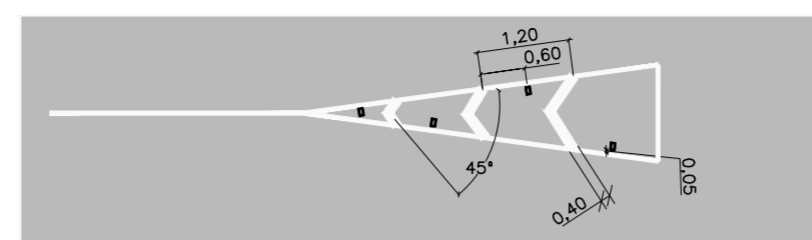


COR AMARELA OU BRANCA - E = 0,10M

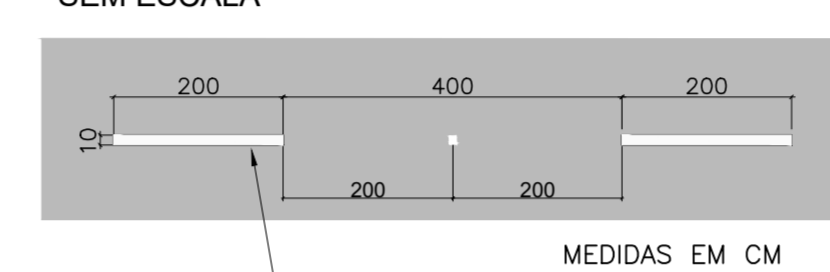
DETALHE - LINHA DE CONTINUIDADE - LCO SEM ESCALA



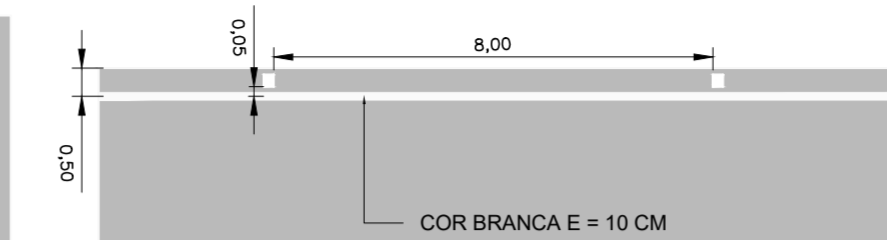
DETALHE DOS TACHÕES JUNTO À CANALIZAÇÃO SEM ESCALA



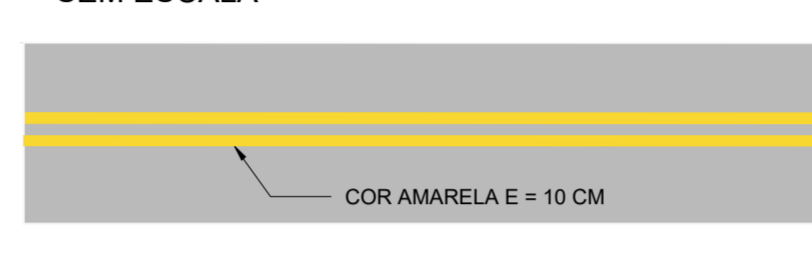
LINHA SIMPLES SECCIONADA LMS-2 SEM ESCALA



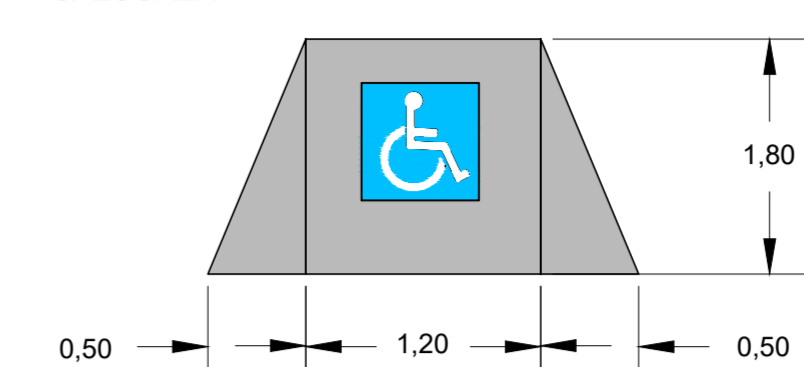
LINHA DE BORDO E TACHAS - LBO SEM ESCALA



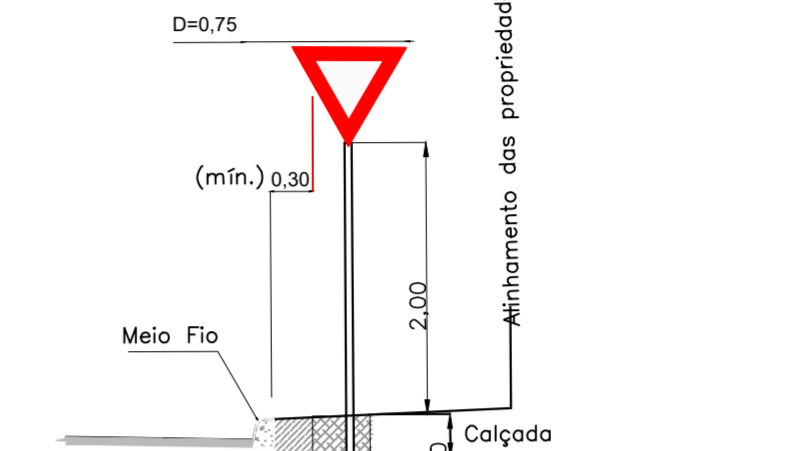
LINHA SIMPLES CONTÍNUA - LFO-1 SEM ESCALA



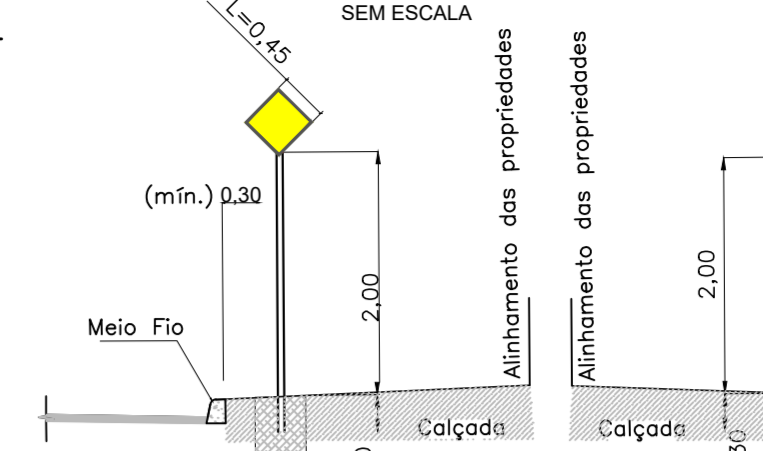
DETALHE - REBAIXO ACESSIBILIDADE TIPO 1 S/ ESCALA



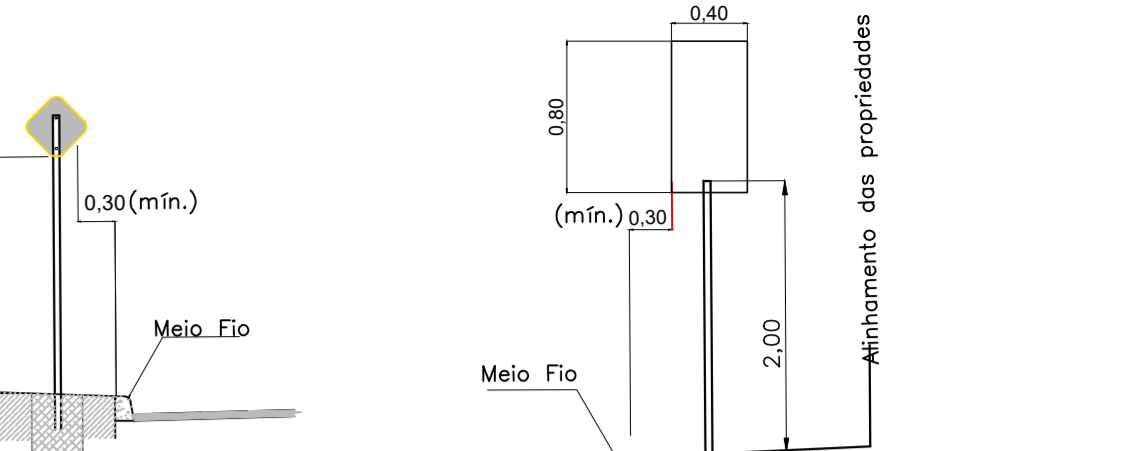
DETALHE - PLACAS DE REGULAMENTAÇÃO - TRIANGULAR SEM ESCALA



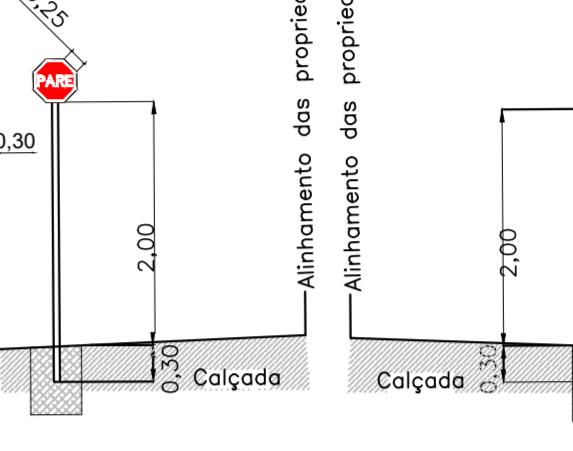
DETALHE - PLACA DE ADVERTÊNCIA SEM ESCALA



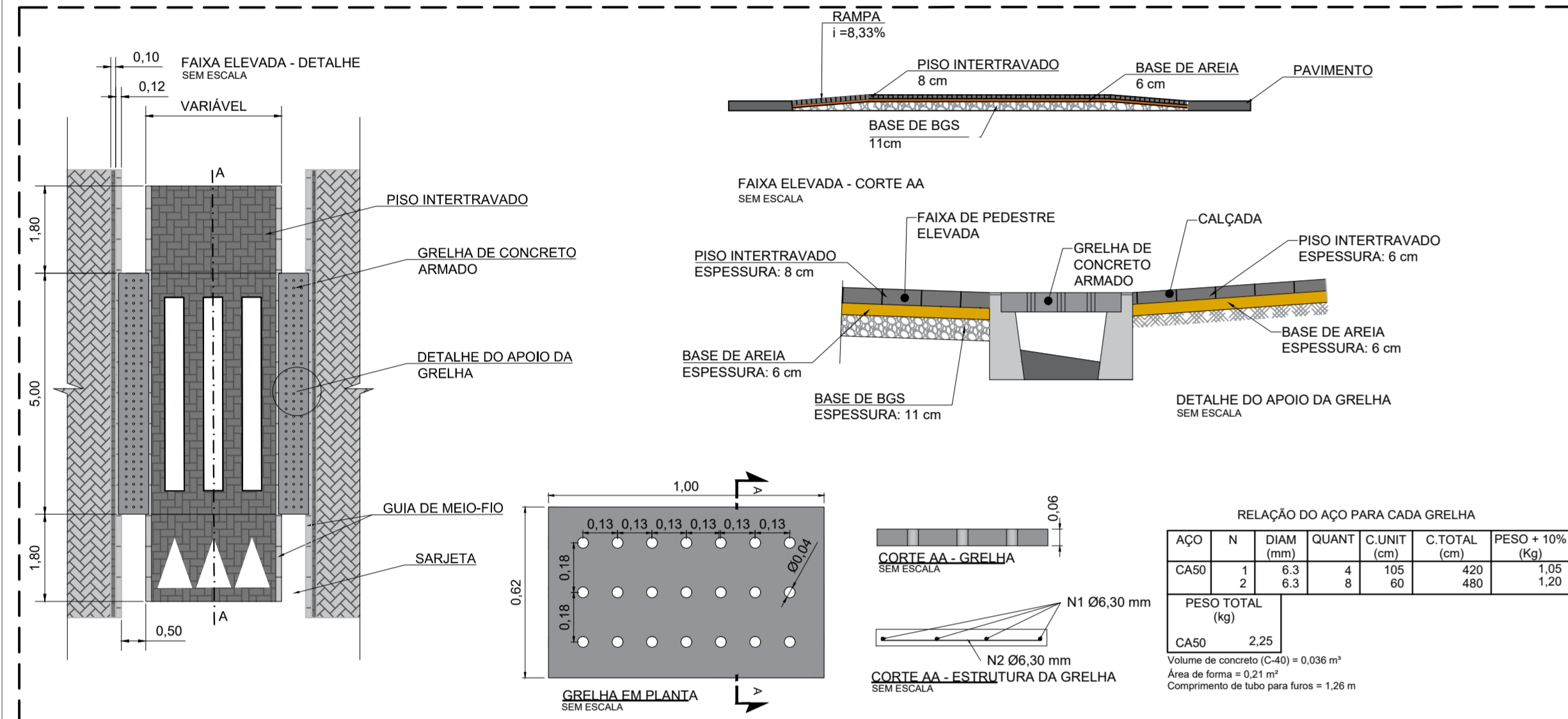
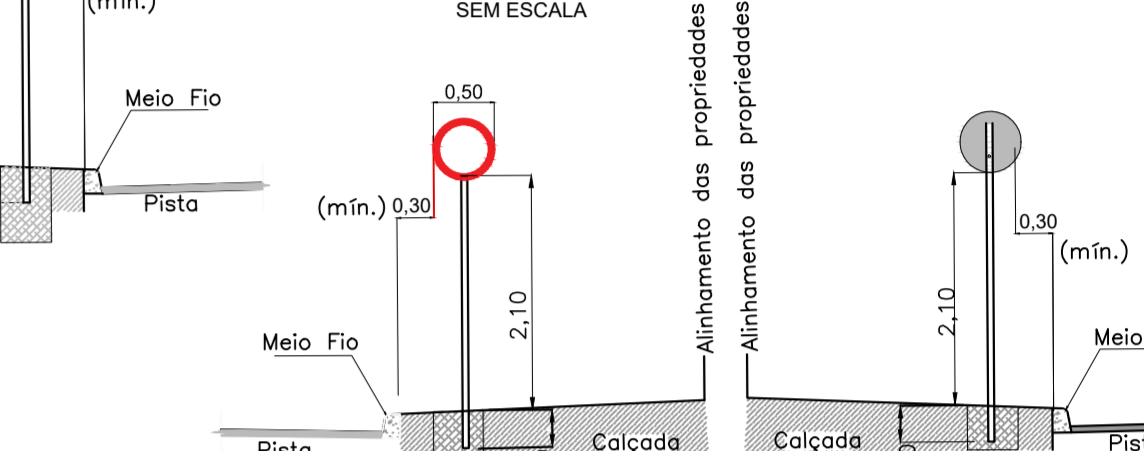
DETALHE - PLACAS DE REGULAMENTAÇÃO E ADVERTÊNCIA - RETANGULAR SEM ESCALA



DETALHE - PLACA DE REGULAMENTAÇÃO R1 SEM ESCALA



DETALHE - PLACAS DE REGULAMENTAÇÃO SEM ESCALA



FAIXAS E DEMARCAÇÕES

TIPO DE FAIXA	COMPRIMENTO (m)	LARGURA (m)	ÁREA (m ²)
LBO - BRA	2517,30	0,10	251,73
LMS-1 - BRA	186,35	0,10	18,64
LMS-2 - BRA	921,34	0,10	92,13
MER - BRA	2420,41	0,10	242,04
LCO - BRA	18,31	0,10	1,83
LCA - BRA	338,82	0,10	33,88
LRE - BRA	469,62	0,40	187,85
FTP - BRA	1640,50	0,40	656,20
ZPA - BRA	430,68	0,40	172,27
LCA - AMA	85,81	0,10	8,58
LFO-3 - AMA	556,07	0,10	55,61
MAC - 10 - AMA	577,55	0,10	57,76
LPP - AMA	226,92	0,10	22,69
MVE - AMA	56,07	0,10	5,61
ZPA - AMA	85,06	0,40	34,02
MAC - 15 - AMA	178,45	0,15	26,77
LFO - 4 - AMA	50,24	0,10	5,02

TACHÃO - AMA	QTD
TACHA - AMA	91
TACHA - BRA	62
TACHA - BRA	145

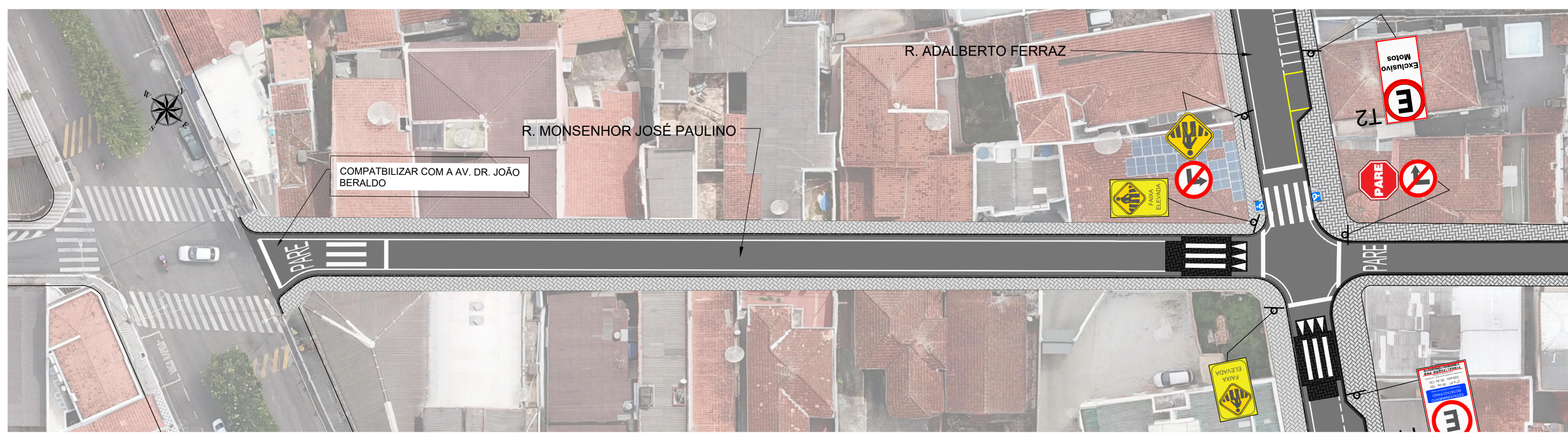
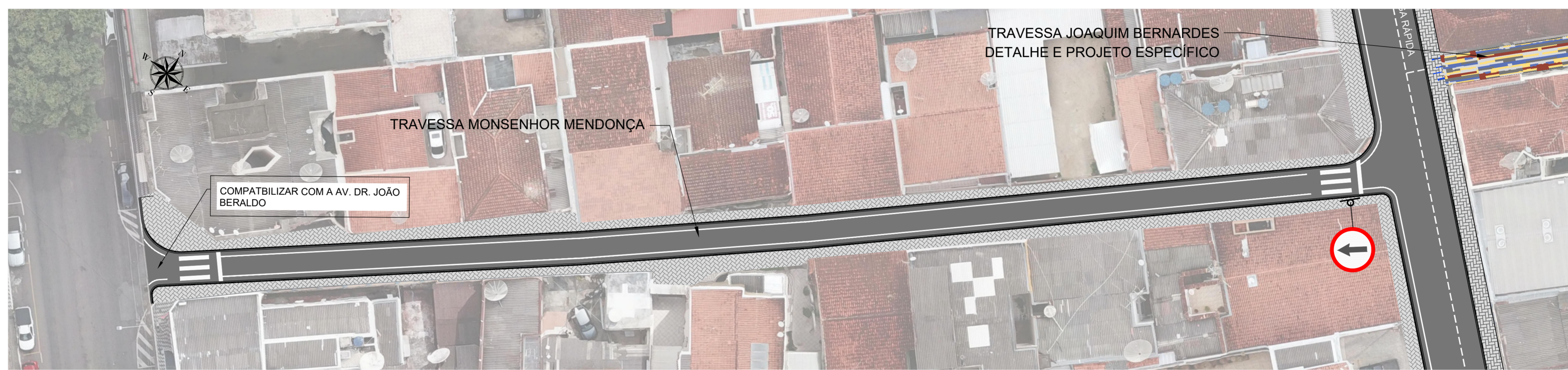
Elemento	Quantidade
Faixa elevada	43
Rampa de acessibilidade tipo 1	30
Rampa de acessibilidade tipo 2	2
Poste para placas - 3,00 metros	207
Poste para placas - 3,50 metros	19

ELEMENTOS DE SINALIZAÇÃO HORIZONTAL

TIPO	QUANTIDADE	ÁREA (m ²)	ÁREA TOTAL (m ²)
SETA FRENTE	8	1,09	8,72
SETA FRENTE/CONVERSÃO	5	1,88	9,40
SETA CONVERSÃO	3	1,20	3,60
PARE	17	4,10	69,70
BIKE 30 KM	15	3,75	56,25
ZAM	11	0,61	6,71
ESCOLAR	1	1,15	1,15
CARGA/DESCARGA	16	2,24	35,84
EMBARQUE/DESEMBARQUE	4	6,00	24,00
ONIBUS	2	1,18	2,36
VIATURA	4	1,22	4,88
VAGA RÁPIDA	5	1,99	9,95
IDOSO	10	0,88	8,80

PLACA DE SINALIZAÇÃO	CÓDIGO	QUANTIDADE	PLACA DE SINALIZAÇÃO	CÓDIGO	QUANTIDADE
	R-19	29		R-25a	1
	R-4a	11		R-25d	5
	R-4b	1		R-25c	3
	A-33a	1		A-32b	18
	R-1	14		S-14	2
	R-24a	11		A-32b elevada	49

Medida em centímetros
Área da pintura = 4,10m²



POSTE PARA PLACAS - 3,00 METROS

POSTE PARA PLACAS - 3,50 METROS

Placas de Regulamentação - R-2

Sinal	Forma	Código	Cor
	R-2	Fundo	Amarelo
		Orla interna	Branca
		Orla externa	Vermelha

Via	Lado (m)	Orla (m)
Urbana	0,75	0,10

Placas de Regulamentação

Forma	Cor	Branco
	Fundo	Branco
	Símbolo	Preto
	Taça	Vermelha
	Letra	Preto

Via	Diâmetro (m)	Taça (m)	Orla (m)
Urbana	0,50	0,05	0,05

Placas de Regulamentação - R-1

Sinal	Forma	Código	Cor
	R-1	Fundo	Vermelha
		Orla interna	Branca
		Orla externa	Vermelha
		Letra	Branca

Via	Lado (m)	Orla interna (m)	Orla externa (m)
Urbana	0,25	0,02	0,01

Placas de Advertência

Sinal	Forma	Código	Cor
	Axx	Fundo	Amarelo
		Orla interna	Branca
		Orla externa	Preto
		Letra	Preto

Via	Lado (m)	Orla interna (m)	Orla externa (m)
Urbana	0,45	0,02	0,01

REV. 03 | 23/09/21 | ADEQUAÇÃO DO PROJETO À SOLICITAÇÃO DA SECRETARIA DE TRÂNSITO

REV. 02 | 13/07/21 | REVISÃO GERAL CONSOLIDANDO APONTAMENTOS DO MUNICÍPIO

REV. 01 | 20/10/20 | REVISÃO GERAL CONSOLIDANDO APONTAMENTOS DO MUNICÍPIO

REV. 00 | 17/06/20 | EMISSÃO INICIAL

REVISÃO: DATA | DESCRIÇÃO:

CLIENTE

Prefeitura Municipal de Pouso Alegre

PROJETO

DAC Engenharia

Rua Miguel Vienna, nº 81, Sala 12
Bairro Morro Chic
CEP: 37500-080 - Itajubá / MG
Tel: (35) 3623-5720
www.dacengenharia.com.br

GERÊNCIA DE PROJETOS
DENIS DE SOUZA SILVA
CREA: MG-127.216/D

COORDENAÇÃO DE PROJETOS
ALDOIS CAETANO FERREIRA
CREA: MG-97.132/D

RESPONSÁVEL TÉCNICO
FLÁVIA CRISTINA BARBOSA
CREA: MG-187.842/D

PROJETO
FLÁVIA CRISTINA BARBOSA

DESENHO
GABRIEL GOMES MOREIRA

EMPREENHAMENTO

REVITALIZAÇÃO DO CENTRO DE POUSO ALEGRE - FASE II

ENDEREÇO
BAIRRO CENTRO
POUSO ALEGRE - MINAS GERAIS

ASSUNTO
PROJETO DE SINALIZAÇÃO E SEGURANÇA VIÁRIA
PLANTA BAIXA

DISCIPLINA
SINALIZAÇÃO

FASE DO PROJETO
EXECUTIVO

FOLHA Nº.
04/05

DATA INICIAL
17/06/2020

ESCALA
1:500

REVISÃO
RO3

ARQUIVO
DAC-PMPA-CENTROPA-PE-SIN-R03A_1_270_5214.DWG