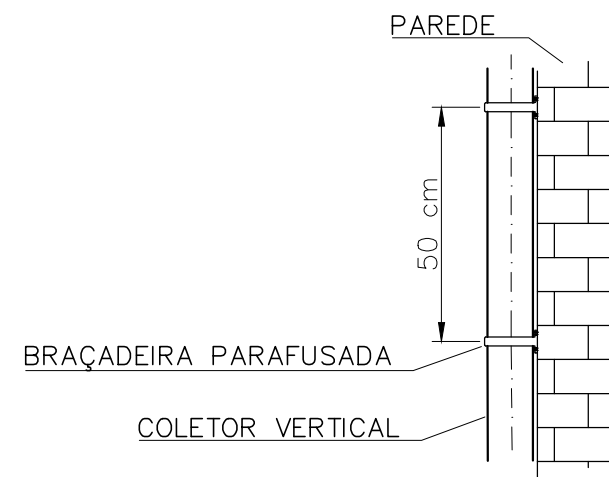
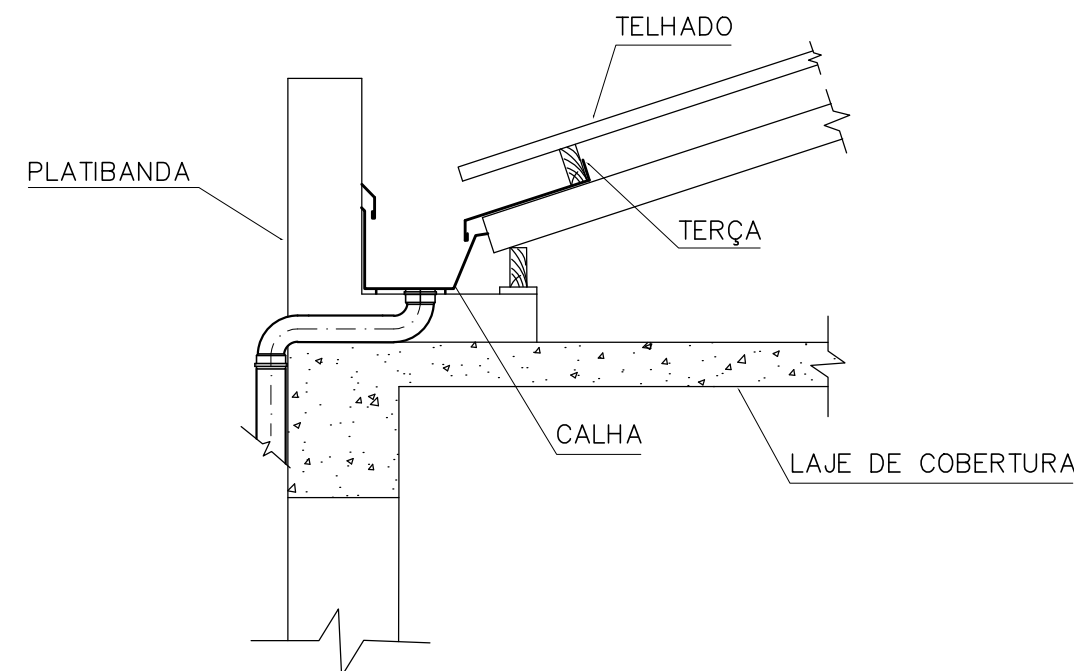


PLANTA BAIXA - COBERTURA
ESCALA 1:50



DETALHE A - FIXAÇÃO DO COLETOR VERTICAL



DETALHE B - ESQUEMA DE DESCIDA

LEGENDA DE INDICAÇÕES:

- Rufo
- Indicação de Sentido
- Indicação de Coluna D'Água
- Chapim Metálico

Lista de materiais	
Pluvial	
Calha metálica	
Adaptador para bocal semi-circular 100 mm x 100 mm	5 pç
Calha retangular 100 mm x 100 mm	27.58 m
Esquadro externo retangular 100 mm x 100 mm	2 pç
Rufo Aço Galv. Desenv. 25 cm	56.60 m
Rufo pingadeira Aço Galv. Desenv. 35 cm	79.12 m
PVC Série Normal	
Joelho 90 100 mm	16 pç
Tubo rígido c/ ponta lisa 100 mm - 4"	17.87 m

Legenda	
	Adaptador para bocal semi-circular c/ terminação
	Esquadro externo retangular
	Joelho 90- coluna
	Joelho 90- desce

OBSERVAÇÕES - CALHAS E COLETORES:

- OS TELHADOS, COM APENAS UMA ÁGUA, TERÃO INCLINAÇÃO DE 10% E SERÃO PROTEGIDOS POR PLATIBANDA EM TODOS OS LADOS.
- SOBRE AS PLATIBANDAS DEVERÃO SER INSTALADOS RUFOS PINGADEIRA PARA PROTEÇÃO DA ALVENARIA DE REVESTIMENTO.
- A FACE INTERIOR DA PLATIBANDA SERÁ PROTEGIDA POR RUFOS EXTERNOS. O POSICIONAMENTO DESTES RUFOS ESTÁ INDICADO EM PLANTA.
- NOS PONTOS DE EMENDA DE CALHA, O AÇO GALVANIZADO DEVE SER DOBRADO DE MODO A GARANTIR A QUEDA D'ÁGUA PARA LADOS OPOSTOS.
- OS CONDUTORES VERTICAIS, DEMARCADOS COM O SÍMBOLO AP DEVEM SER FIXADOS NA PAREDE POR BRAÇADEIRAS PARAFUSADAS CONFORME DETALHE A.
- A TRANSIÇÃO DAS COLUNAS DEVEM SER FEITA CONFORME MOSTRA O DETALHE B.

REV.	DATA	DESCRIÇÃO	RESP.
REV. 02	12/11/21	ALTERAÇÕES NO PROGRAMA DE NECESSIDADES	DAC
REV. 01	08/10/21	ALTERAÇÕES NO PROGRAMA DE NECESSIDADES	DAC
REV. 00	21/07/21	EMISSÃO INICIAL	DAC

CLIENTE

Prefeitura Municipal de Pouso Alegre

PROJETO

DAC engenharia

Rua Miguel Vianna, n.º 81, Sala 12
Bairro Morro Chic
CEP: 37500-080 - Itajubá / MG
Tel: (35) 3623-5720
www.dacengenharia.com.br

GERÊNCIA DE PROJETOS
PEDRO HENRIQUE JUSTINIANO - ENG CIVIL

COORDENAÇÃO DE PROJETOS
ALOSIO CAETANO FERREIRA - CREA: MG-97.132/D

RESPONSÁVEL TÉCNICO
ENG. CIVIL FLÁVIA C. BARBOSA - CREA: MG-187.842/D

PROJETO
FLAVIANA MÁRIS DE PAIVA E SILVA - ENG CIVIL

DESENHO
FLAVIANA MÁRIS DE PAIVA E SILVA - ENG CIVIL

EMPREENDIMENTO
REFORMA E AMPLIAÇÃO DO CEMITERIO MUNICIPAL

ENDEREÇO
RUA COMENDADOR JOSÉ GARCÍA, 736 - B. CASCALHO
POUSO ALEGRE - MINAS GERAIS

DISCIPLINA
PLUVIAL

FASE DO PROJETO
EXECUTIVO

ASSUNTO
PROJETO DE INSTALAÇÕES PLUVIAIS
PLANTA BAIXA, LISTA DE MATERIAIS E DETALHES

FOLHA Nº.
ÚNICA

DATA INICIAL	ESCALA	REVISÃO	ARQUIVO
21/07/2021	INDICADA	R02	DAC-PMPA-CEM-PE-PLU-R02.DWG