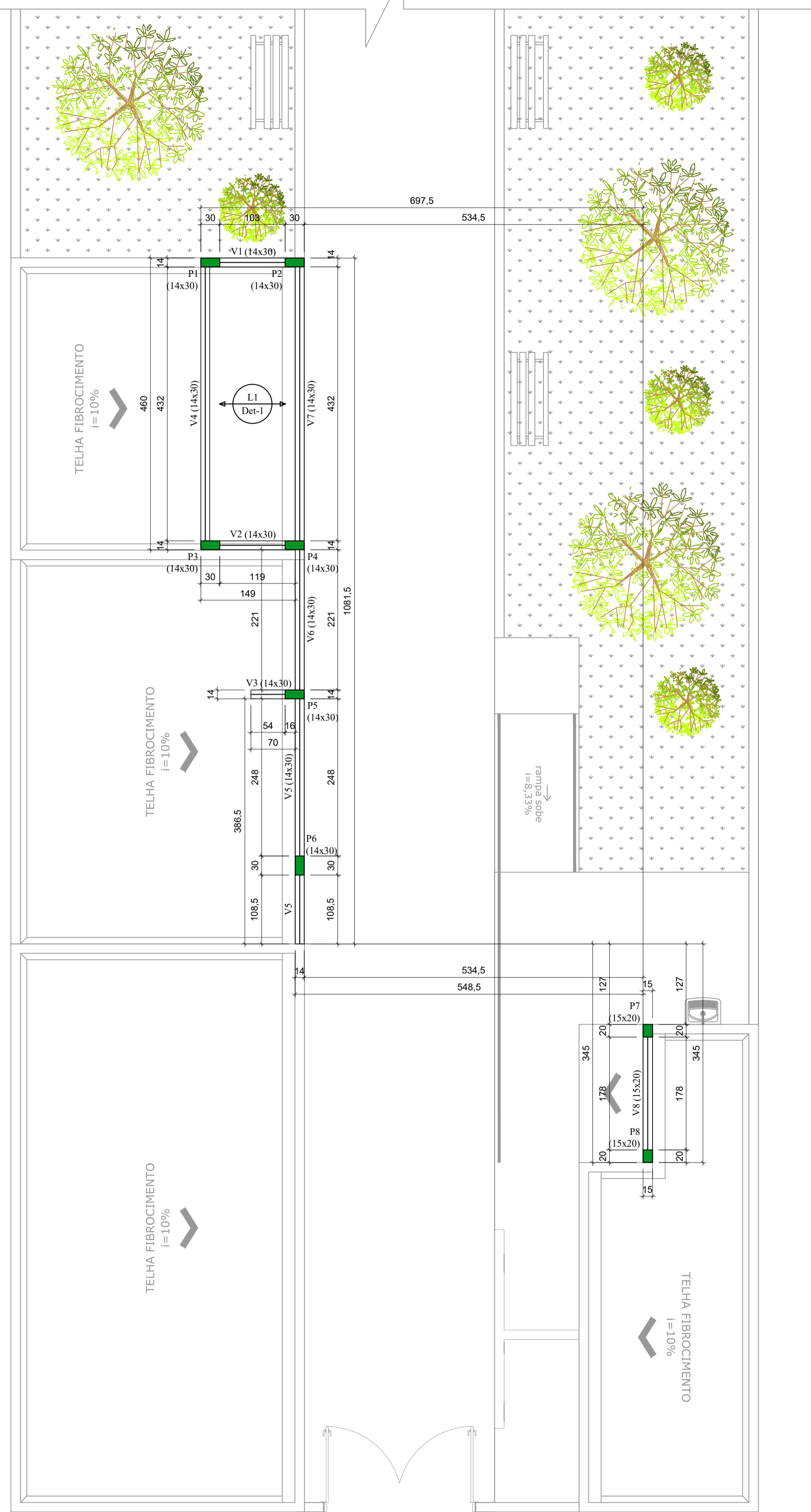


CALÇADA

PLANTA DE FORMA FUNDAÇÃO

Escala: 1:50



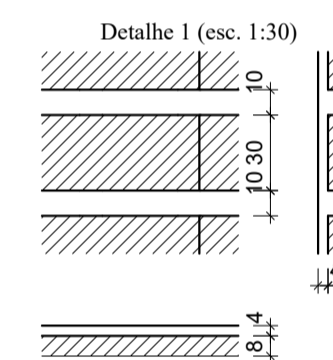
CALÇADA

PLANTA DE FORMA COBERTURA

Escala: 1:50

CARACTERÍSTICAS DE PROJETO		
TIPO DE OBRA		
<input checked="" type="checkbox"/> REFORMA / AMPLIAÇÃO	<input type="checkbox"/> RECUPERAÇÃO / REFORÇO	<input type="checkbox"/> OBRA NOVA
CLASSE DE AGRESSIVIDADE DO AMBIENTE		CLASSE DO CONCRETO
<input checked="" type="checkbox"/> CLASSE I (FRACA)	<input type="checkbox"/> CLASSE II (MODERADA)	<input type="checkbox"/> C20 fck = 20 MPa
<input type="checkbox"/> CLASSE III (FORTE)	<input type="checkbox"/> CLASSE IV (MUITO FORTE)	<input type="checkbox"/> C25 fck = 25 MPa
<input type="checkbox"/> COM ATENUANTE	<input type="checkbox"/> COM GARANTIA DE DURABILIDADE	<input checked="" type="checkbox"/> C30 fck = 30 MPa
		<input type="checkbox"/> C35 fck = 35 MPa
		<input type="checkbox"/> C40 fck = 40 MPa
		<input type="checkbox"/> C50 fck = 50 MPa
		<input type="checkbox"/> USINADO
		<input checked="" type="checkbox"/> FEITO NA OBRA
		SLUMP
		ESTACAS ACIMA DE 20 CM
		GENÉRICO DE 12 CM
COBRIMENTO DAS ARMADURAS		CONSIDERAÇÕES
RESERVATÓRIO	FUNDAÇÕES	LAJES
<input type="checkbox"/> 2,0cm	<input type="checkbox"/> 2,0cm	<input type="checkbox"/> 1,5cm
<input type="checkbox"/> 2,5cm	<input type="checkbox"/> 3,0cm	<input type="checkbox"/> 2,0cm
<input type="checkbox"/> 3,0cm	<input type="checkbox"/> 3,5cm	<input type="checkbox"/> 2,5cm
<input type="checkbox"/> 3,5cm	<input type="checkbox"/> 4,0cm	<input type="checkbox"/> 3,0cm
<input type="checkbox"/> 4,0cm	<input type="checkbox"/> 4,5cm	<input type="checkbox"/> 3,5cm
<input type="checkbox"/> 4,5cm	<input type="checkbox"/> 5,0cm	<input type="checkbox"/> 4,0cm
<input type="checkbox"/> 5,0cm	<input type="checkbox"/> 5,0cm	<input type="checkbox"/> 4,5cm
		<input type="checkbox"/> 5,0cm
TODA REGIÃO DA JUNTA ENTRE A ESTRUTURA NOVA COM A ESTRUTURA ANTERIOR DEVE SER PROVIDA COM A APLICAÇÃO DE JUNTA DE DILATAÇÃO. CONFIRAR OS NÍVEIS NO LOCAL. QUALQUER ALTERAÇÃO NECESSÁRIA DEVE SER COMUNICADA AO PROJETISTA		
REFERÊNCIAS EXTERNAS		
NBR 6118 - PROJETO DE ESTRUTURAS DE CONCRETO		
NBR 6120 - CARGAS PARA O CÁLCULO DE ESTRUTURAS DE EDIFICAÇÕES		
NBR 6122 - PROJETO E EXECUÇÃO DE FUNDAÇÕES		
NBR 6123 - FORÇAS DEVIDAS AO VENTO EM EDIFICAÇÕES		
NBR 8681 - AÇÕES E SEGURANÇA NAS ESTRUTURAS		
NBR 8953 - CONCRETO PARA FINS ESTRUTURAIS		
NBR 12655 - PREPARO, CONTROLE E RECEBIMENTO DO CONCRETO		

Legenda dos pilares		Legenda das vigas e paredes	
	Pilar que passa		Viga
	Pilar que nasce		Laje
	Pilar que morre		



REVISÃO	DATA	DESCRIÇÃO	RESP.
REV. 02	12/11/21	ALTERAÇÕES NO PROGRAMA DE NECESSIDADES	DAC
REV. 01	08/10/21	ALTERAÇÕES NO PROGRAMA DE NECESSIDADES	DAC
REV. 00	21/07/21	EMIÇÃO INICIAL	DAC
REVISÃO: DATA :		DESCRIÇÃO:	RESP.:



PROJETO		GERÊNCIA DE PROJETOS	
	DAC Engenharia	DENIS DE SOUZA SILVA	CREA: MG-127.216/D
Rua Miguel Vianna, nº 81, Sala 12 Bairro Morro Chic CEP: 37500-080 - Itajubá / MG Tel: (35) 3623-5720 www.dacengenharia.com.br		COORDENAÇÃO DE PROJETOS	ALOSIO CAETANO FERREIRA
		RESPONSÁVEL TÉCNICO	WILLIAM B. LARI
		DESENHO	WILLIAM B. LARI

EMPREENDIMENTO		DISCIPLINA	
REFORMA E AMPLIAÇÃO DO CEMITÉRIO MUNICIPAL		ESTRUTURAL	
RUA COMENDADOR JOSÉ GARCIA, 736 - B. CASCALHO POUSO ALEGRE - MINAS GERAIS		FASE DO PROJETO	
PROJETO DE ESTRUTURAS EM CONCRETO ARMADO		EXECUTIVO	
PLANTA DE FORMA FUNDAÇÃO		FOLHA Nº.	
PLANTA DE FORMA COBERTURA		02/05	
DATA INICIAL	ESCALA	REVISÃO	ARQUIVO
21/07/2021	INDICADA	R02	DAC-PMPA-CEM-PE-EST-R02.DWG