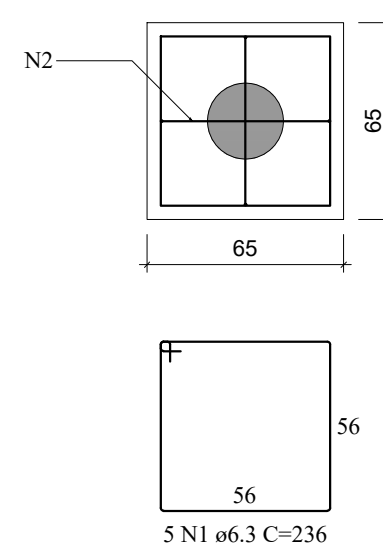
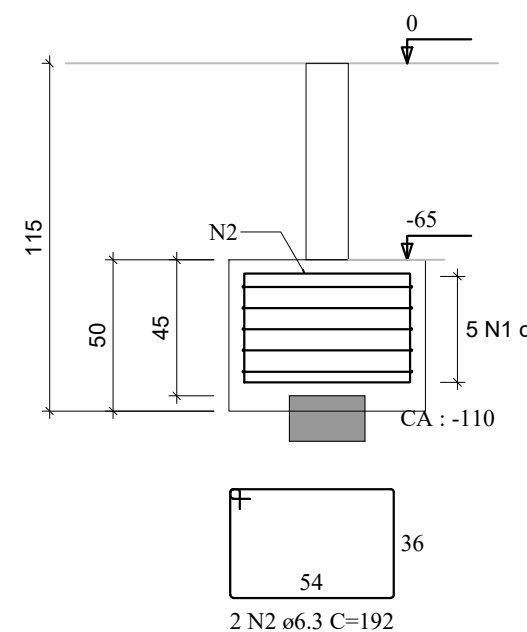


PLANTA DE LOCAÇÃO DE ESTACAS
Escala: 1:50

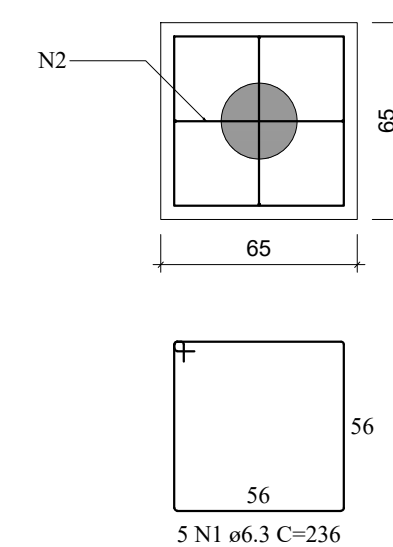
B1=B2=B3=B4
1xC25
PLANTA
Escala 1:25



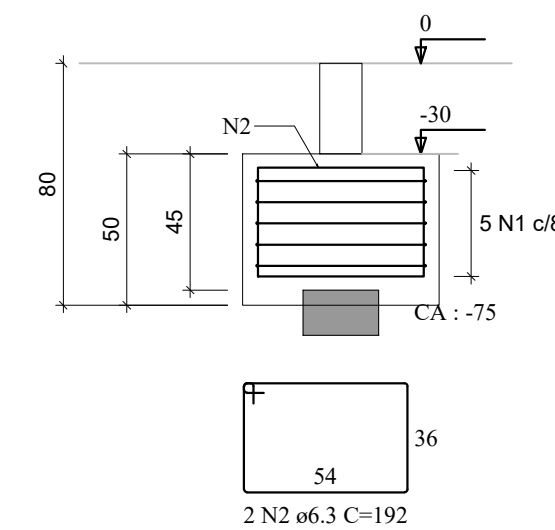
CORTE
Escala 1:25



B5=B6
1xC25
PLANTA
Escala 1:25



CORTE
Escala 1:25



DETALHAMENTO DOS BLOCOS

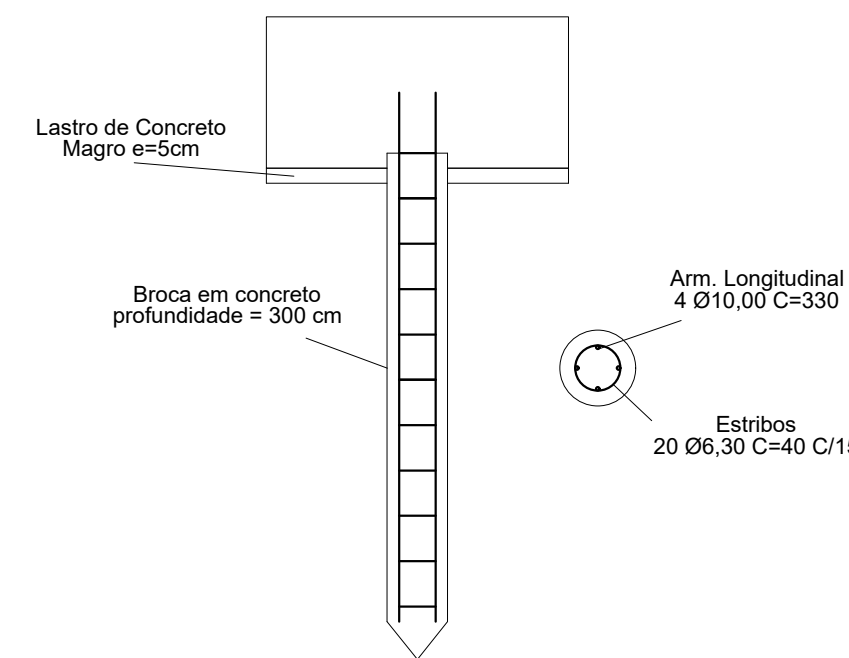
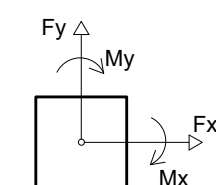
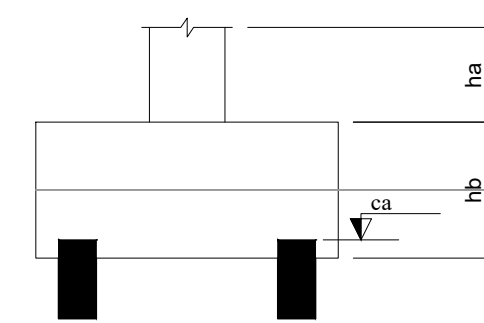
Escala: 1:40

| Pilar | Carga Máx. (tf) | Fundação | | | | |
|-------|-----------------|----------|-------------|-------------|--------------|--------------|
| | | Nome | Lado B (cm) | Lado H (cm) | h0 / ha (cm) | h1 / hb (cm) |
| | 1.0 | E1 | - | - | - | - |
| | 1.0 | E2 | - | - | - | - |
| | 4.5 | B1 | 65 | 65 | 65 | 50 |
| | 5.0 | B2 | 65 | 65 | 65 | 50 |
| | 6.0 | B3 | 65 | 65 | 65 | 50 |
| | 9.0 | B4 | 65 | 65 | 65 | 50 |
| | 4.0 | B5 | 65 | 65 | 30 | 50 |
| | 4.0 | B6 | 65 | 65 | 30 | 50 |

| Locação no eixo X | |
|-------------------|------------|
| Coordenadas (cm) | Nome |
| 314.50 | P1, P3 |
| 447.50 | P2, P4, P5 |
| 455.50 | P6 |
| 1004.50 | E1, E2 |

| Locação no eixo Y | |
|-------------------|--------|
| Coordenadas (cm) | Nome |
| 1970.50 | P1, P2 |
| 1524.50 | P3, P4 |
| 1289.50 | P5 |
| 1019.50 | P6 |
| 719.00 | E1 |
| 601.00 | E2 |

| Estacas | | | |
|------------|------|--------|------------|
| Simbologia | Nome | d (cm) | Quantidade |
| | C25 | 25.00 | 6 |



DETALHE ESTACA Ø25
S/ escala

RELAÇÃO DO AÇO

| AÇO | N | DIAM (mm) | QUANT | C.UNIT (cm) | C.TOTAL (cm) |
|------|---|-----------|-------|-------------|--------------|
| CAS0 | 1 | 6.3 | 30 | 236 | 7080 |
| | 2 | 6.3 | 12 | 192 | 2304 |

RESUMO DO AÇO

| AÇO | DIAM (mm) | C.TOTAL (m) | PESO + 10% (kg) |
|-----------------|-----------|-------------|-----------------|
| CAS0 | 6.3 | 93.8 | 25.3 |
| PESO TOTAL (kg) | | | |
| CAS0 | 25.3 | | |

Volume de concreto (C-30) = 1.25 m³
Área de forma = 7.80 m²

| | |
|--|--|
| | |
| <p>REV. 02 12/11/21 ALTERAÇÕES NO PROGRAMA DE NECESSIDADES DAC</p> <p>REV. 01 08/10/21 ALTERAÇÕES NO PROGRAMA DE NECESSIDADES DAC</p> <p>REV. 00 21/07/21 EMISSÃO INICIAL DAC</p> | <p>REVISÃO: DATA : DESCRIÇÃO: RESP.:</p> |
| <p>CLIENTE</p> | |
| <p>PROJETO</p> <p>DAC engenharia</p> <p>Rua Miguel Vianna, n° 81, Sala 12 Bairro Morro Chic CEP: 37500-080 - Itajubá / MG Tel: (35) 3623-5720 www.dacengenharia.com.br</p> | |
| <p>GERÊNCIA DE PROJETOS DENIS DE SOUZA SILVA CREA: MG-127.216/D</p> <p>COORDENAÇÃO DE PROJETOS ALOISIO CAETANO FERREIRA CREA: MG-97.132/D</p> <p>RESPONSÁVEL TÉCNICO ENG. CIVIL FLÁVIA C. BARBOSA CREA: MG-187.842/D</p> <p>PROJETO WILLIAM B. LARI</p> <p>DESENHO WILLIAM B. LARI</p> | |
| <p>EMPREENDIMENTO</p> <p>REFORMA E AMPLIAÇÃO DO CEMITÉRIO MUNICIPAL</p> | |
| <p>ENDEREÇO</p> <p>RUA COMENDADOR JOSÉ GARCIA, 736 - B. CASCALHO POUSO ALEGRE - MINAS GERAIS</p> | <p>DISCIPLINA</p> <p>ESTRUTURAL</p> |
| <p>ASSUNTO</p> <p>PROJETO DE ESTRUTURAS EM CONCRETO ARMADO LOCAÇÃO DETALHAMENTO DOS BLOCOS E ESTACA</p> | <p>FASE DO PROJETO</p> <p>EXECUTIVO</p> |
| <p>DATA INICIAL ESCALA REVISÃO ARQUIVO</p> <p>21/07/2021 INDICADA R02 DAC-PMPA-CEM-PE-EST-R02.DWG</p> | |
| <p>FOLHA Nº.</p> <p>01/05</p> | |