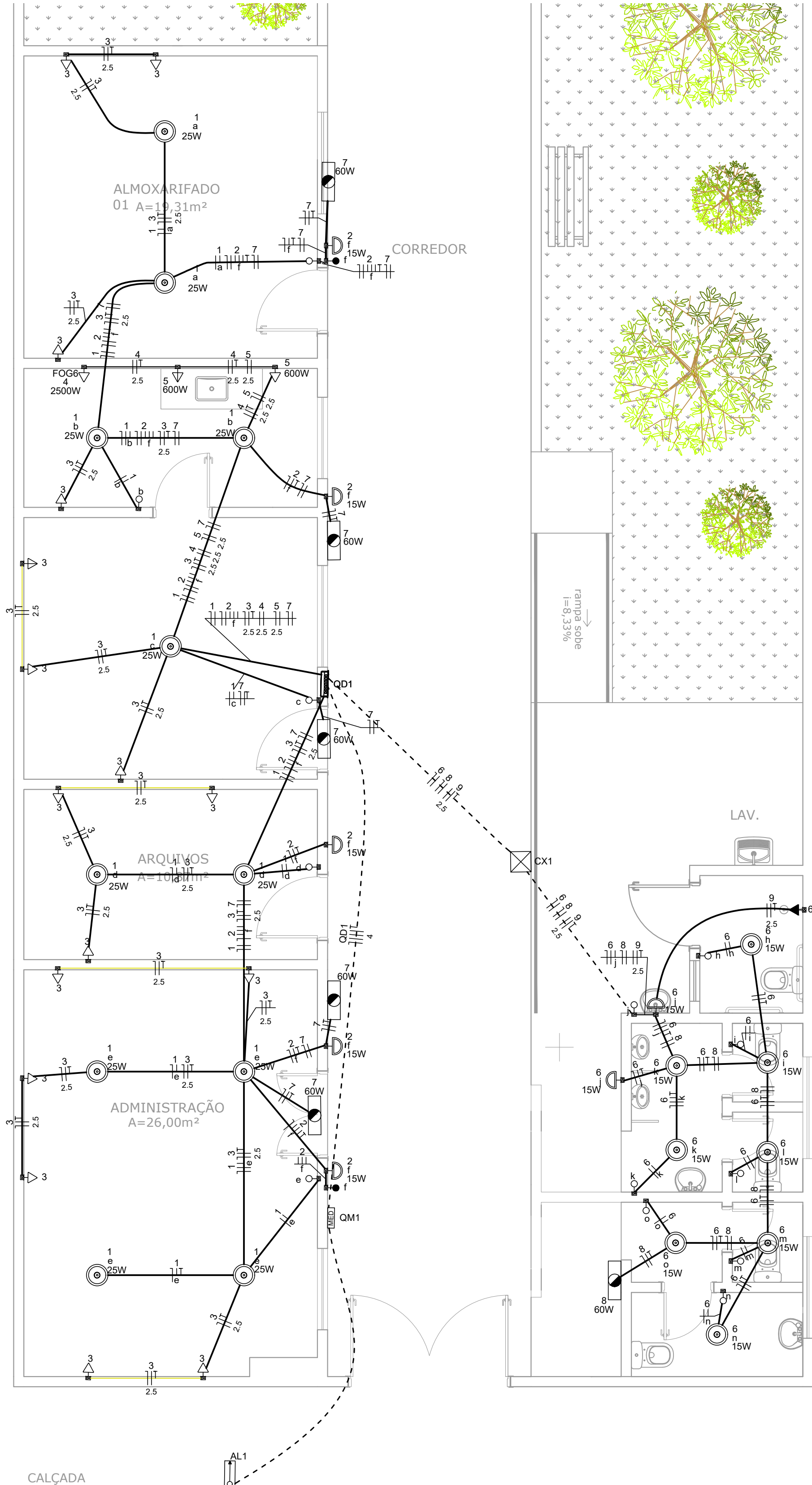


PROJETO DE INSTALAÇÃO ELÉTRICA
ESCALA INDICADA



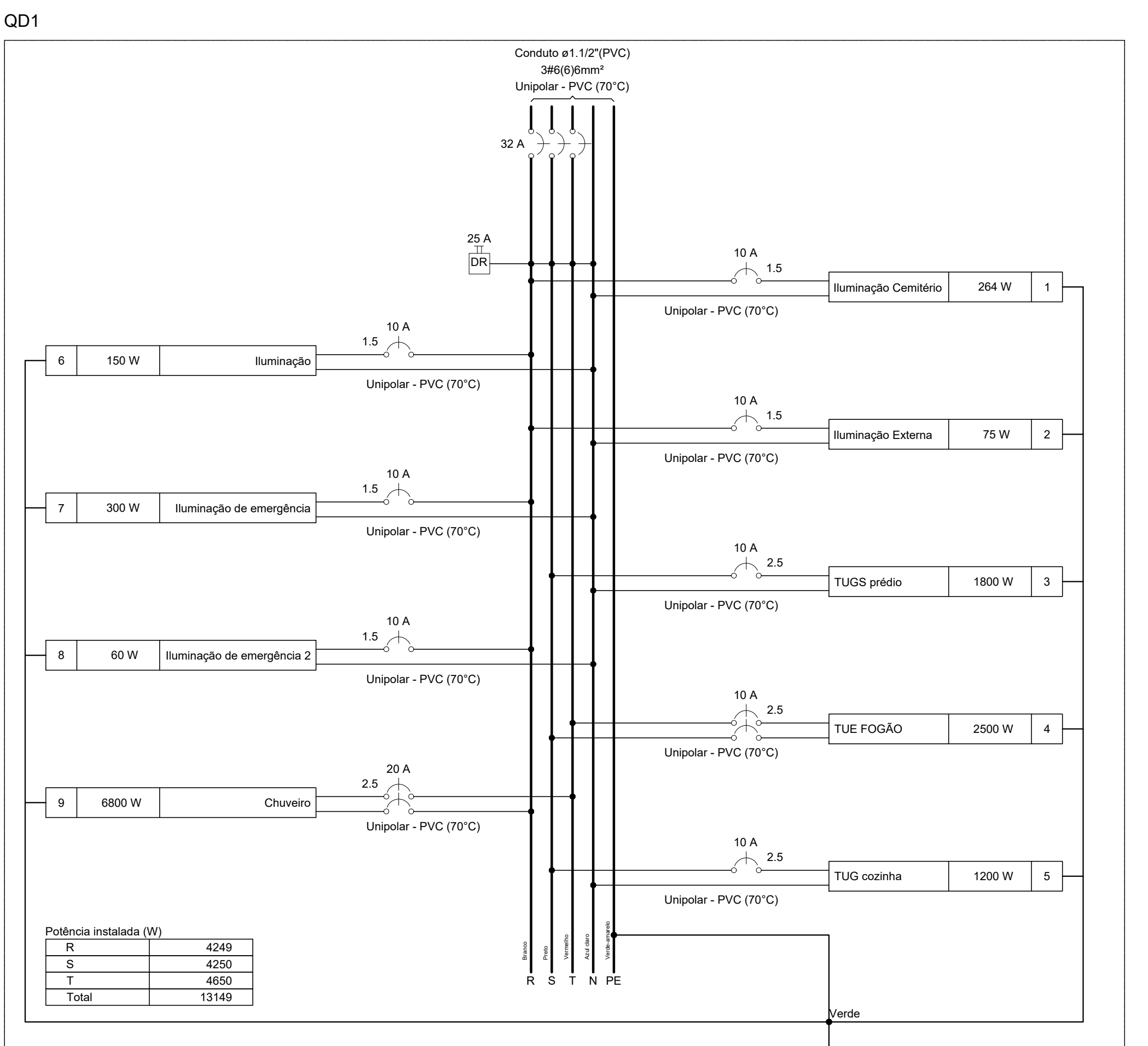
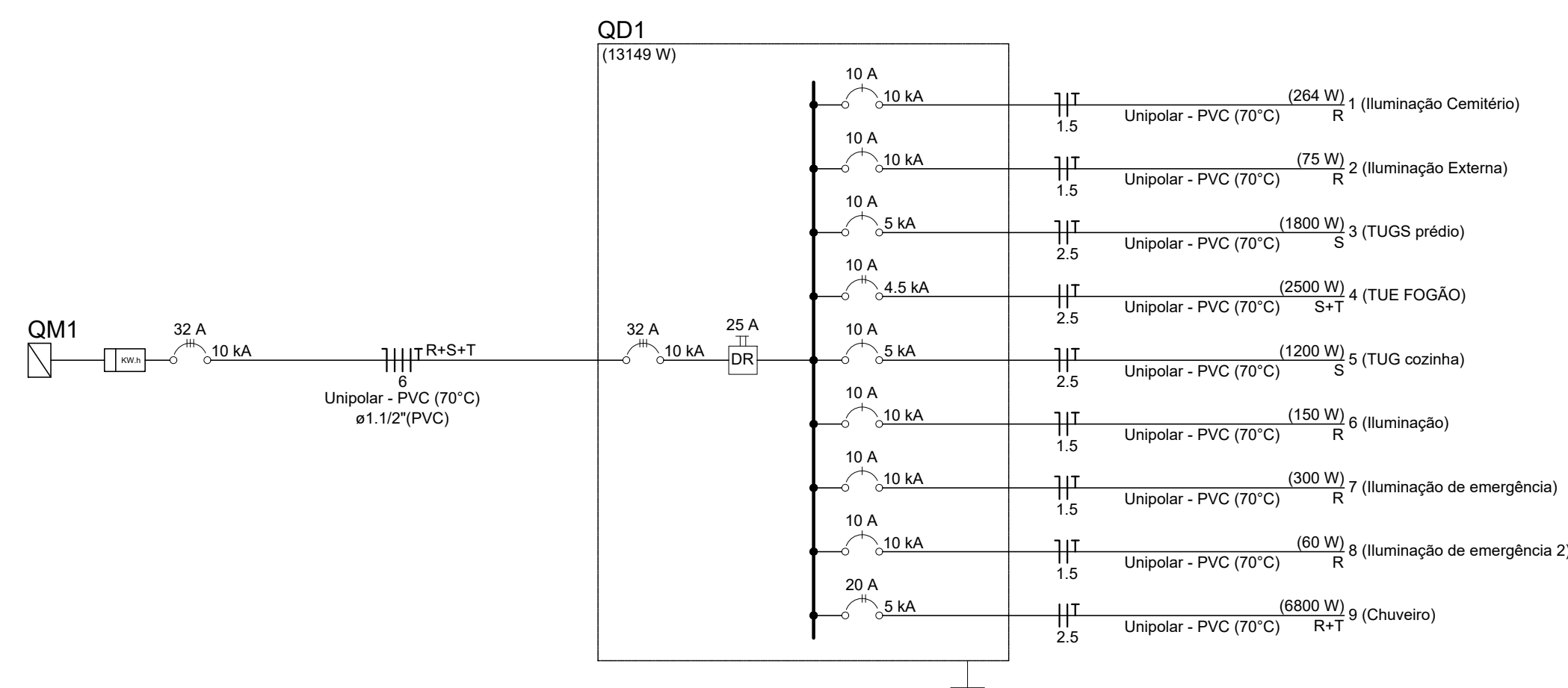
PLANTA BAIXA
ESCALA 1:100

Tipo de carga	Potência instalada (kVA)	Fator de demanda (%)	Demanda (kVA)
Uso Específico	13.76	100.00	13.76
TOTAL			13.76

	2 Tomadas baixas a 0,30m do piso
	Bloco autônomo ilum. emergência no teto
	Caixa de passagem
	Interruptor paralelo 1 tecla - 1,10m do piso
	Interruptor simples 1 tecla - 1,10m do piso
	Ponto genérico de luz 15W
	Ponto genérico de luz 24W
	Quadro de distribuição
	Quadro de medição
	Tomada alta a 2,20m do piso
	Tomada baixa a 0,30m do piso
	Tomada média a 1,10m do piso

	Teto
	Alta
	Média
	Baixa
	Piso

CHU	Pontos de força - Uso específico - Chuveiro 6800 W
FOG6	Pontos de força - Uso específico - Fogão 6 bocas



R	4249
S	4250
T	4650
Total	13149

Elétrica	
Acessórios p/ eletrodutos	
Caixa PVC 4x2"	35 pçs
Caixa PVC octogonal 4"x4"	19 pçs
Caixa de Luz 4"x2" 4"x2"	7 pçs
Cabo Unipolar (sobro)	
Isol PVC - 0,6/1kV (ref. Inbrac Polivinil Antichama)	20,01 m
2,5 mm² - Branco	20,01 m
2,5 mm² - Verde-amarelo	20,01 m
2,5 mm² - Vermelho	20,01 m
Isol PVC - 450/750V (ref. Pirastic Ecoplus BWF Flexível)	186,13 m
1,5 mm² - Amarelo	174,76 m
1,5 mm² - Azul claro	190,25 m
1,5 mm² - Verde-amarelo	55,05 m
2,5 mm² - Azul claro	127,84 m
2,5 mm² - Preto	145,76 m
2,5 mm² - Verde-amarelo	122,08 m
2,5 mm² - Vermelho	17,91 m
6 mm² - Azul claro	11,79 m
6 mm² - Branco	11,79 m
6 mm² - Preto	11,79 m
6 mm² - Verde-amarelo	11,79 m
6 mm² - Vermelho	11,79 m
Caixa de passagem - embutir	
Alvenaria 300x300x300mm	1 pçs
Tampa 300x300x50mm	1 pçs
Dispositivo Elétrico - embutido	
Placa 2x4"	2 pçs
Interruptor paralelo - 1 tecla	13 pçs
Interruptor simples - 1 tecla	1 pçs
Placa cf. furo	17 pçs
Placa p/ 1 função	2 pçs
Placa p/ 2 funções	2 pçs
S/ placa	2 pçs
Tomada hexagonal (NBR 14136) (2) 2P+T 10A	2 pçs
Tomada hexagonal (NBR 14136) 2P+T 10A	16 pçs
Tomada hexagonal (NBR 14136) 2P+T 20A	1 pçs
Dispositivo de Proteção	
Disjuntor Tripolar Termomagnético - norma DIN (Curva C)	2 pçs
32 A - 10 kA	2 pçs
Disjuntor Unipolar Termomagnético - norma DIN (Curva C)	5 pçs
10 A - 10 kA	5 pçs
Disjuntor bipolar termomagnético (220 V/127 V) - DIN (Curva C)	1 pçs
20 A - 5 kA	1 pçs
Disjuntor bipolar termomagnético (380 V/220 V) - DIN (Curva C)	1 pçs
10 A - 4.5 kA	1 pçs
Disjuntor unipolar termomagnético (220 V/127 V) - DIN (Curva C)	2 pçs
10 A - 5 kA	2 pçs
Interruptor bipolar DR (fase/neutro - In 30mA) - DIN	1 pçs
25 A	1 pçs
Eletroduto PVC flexível	
Eletroduto leve 1"	8,16 m
3/4"	232,88 m
Eletroduto pesado 1,1/2"	11,79 m
Iluminação de emergência	
Bloco autônomo - aclaramento Autonomia 3h - 600lm	6 pçs
Quadro de medição - CEMIG	
Unidade consumidora individual - embutir CM-10 - caixa modular para disjuntor geral, TC e barramentos	1 pçs
Quadro distrib. chapa pintada - embutir	
Barr. trif., disj geral, compacto - DIN (Ref. Morator)	1 pçs
Cap. 24 disj. unip. - In barr. 100 A	1 pçs

REV. 02	12/11/21	ALTERAÇÕES NO PROGRAMA DE NECESSIDADES	DAC
REV. 01	08/10/21	ALTERAÇÕES NO PROGRAMA DE NECESSIDADES	DAC
REV. 00	21/07/21	EMIÇÃO INICIAL	DAC
REVISÃO:	DATA :	DESCRIÇÃO:	RESP.:



 Rua Miguel Vianna, nº 81, Sala 12 Bairro Morro Chic CEP: 37500-080 - Itajubé / MG Tel: (35) 3623-5720 www.dacengenharia.com.br	GERÊNCIA DE PROJETOS PEDRO HENRIQUE JUSTINIANO ENG. CIVIL
	COORDENAÇÃO DE PROJETOS ALOISIO CAETANO FERREIRA CREA: MG-97.132/D
RESPONSÁVEL TÉCNICO ENGR. CIVIL FLÁVIA C. BARBOSA CREA: MG-187.842/D	PROJETO ENGR. CIVIL THAIS VMANE COMBRA
DESENHO RENAN SOUZA TOLEDO	

EMPREENDIMENTO REFORMA E AMPLIAÇÃO DO CEMITÉRIO MUNICIPAL	
ENDEREÇO RUA COMENDADOR JOSÉ GARCIA, 736 - B. CASCALHO POUSO ALEGRE - MINAS GERAIS	DISCIPLINA ELÉTRICO
ASSUNTO PLANTA BAIXA, LISTA DE MATERIAIS DIAGRAMA MULTIFILAR E UNIFILAR LEGENDAS	FASE DO PROJETO EXECUTIVO
	FOLHA Nº. ÚNICA

DATA INICIAL	ESCALA	REVISÃO	ARQUIVO
12/11/2021	INDICADA	R02	DAC-PMPA-CEM-PE-ELE-R02.DWG