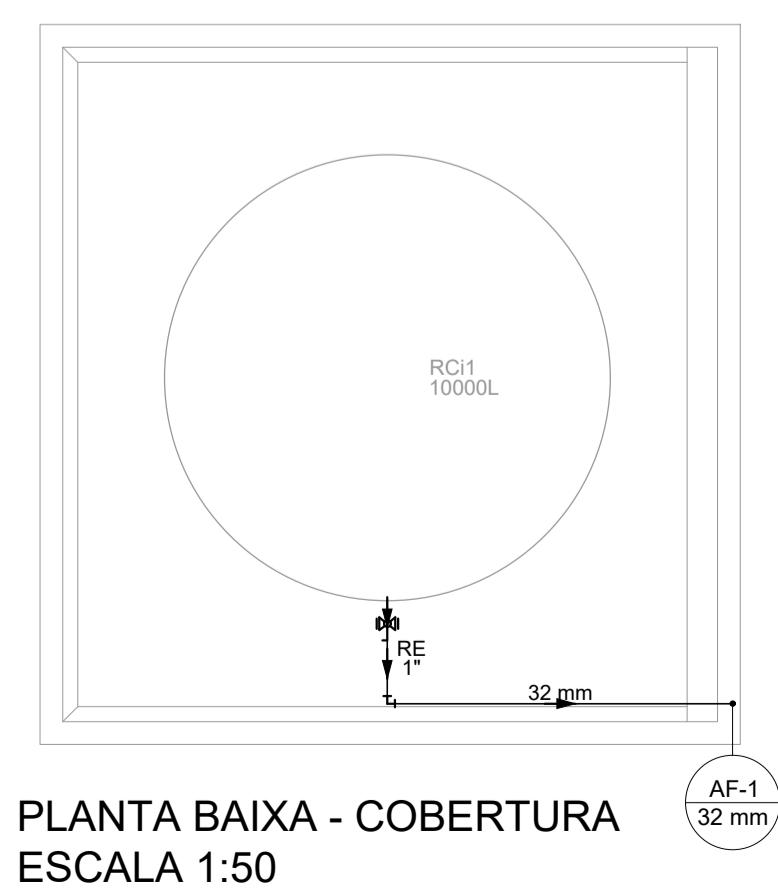


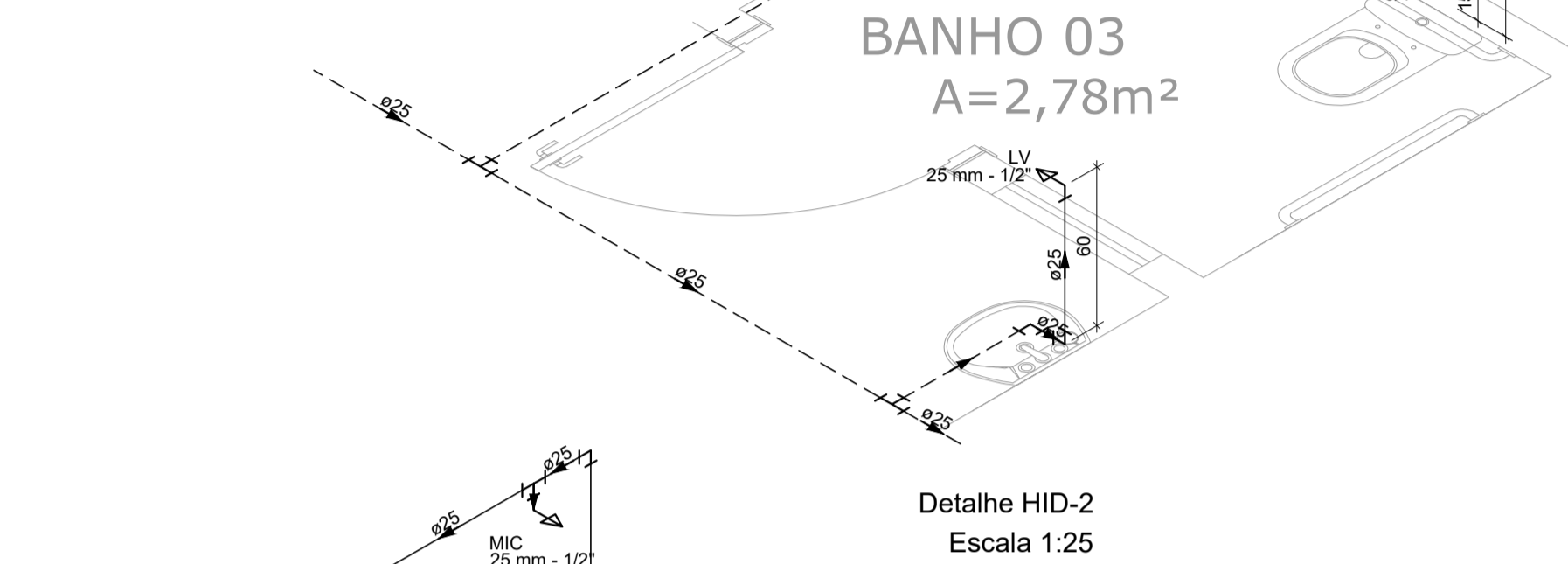
PLANTA BAIXA - TÉRREO  
ESCALA 1:50



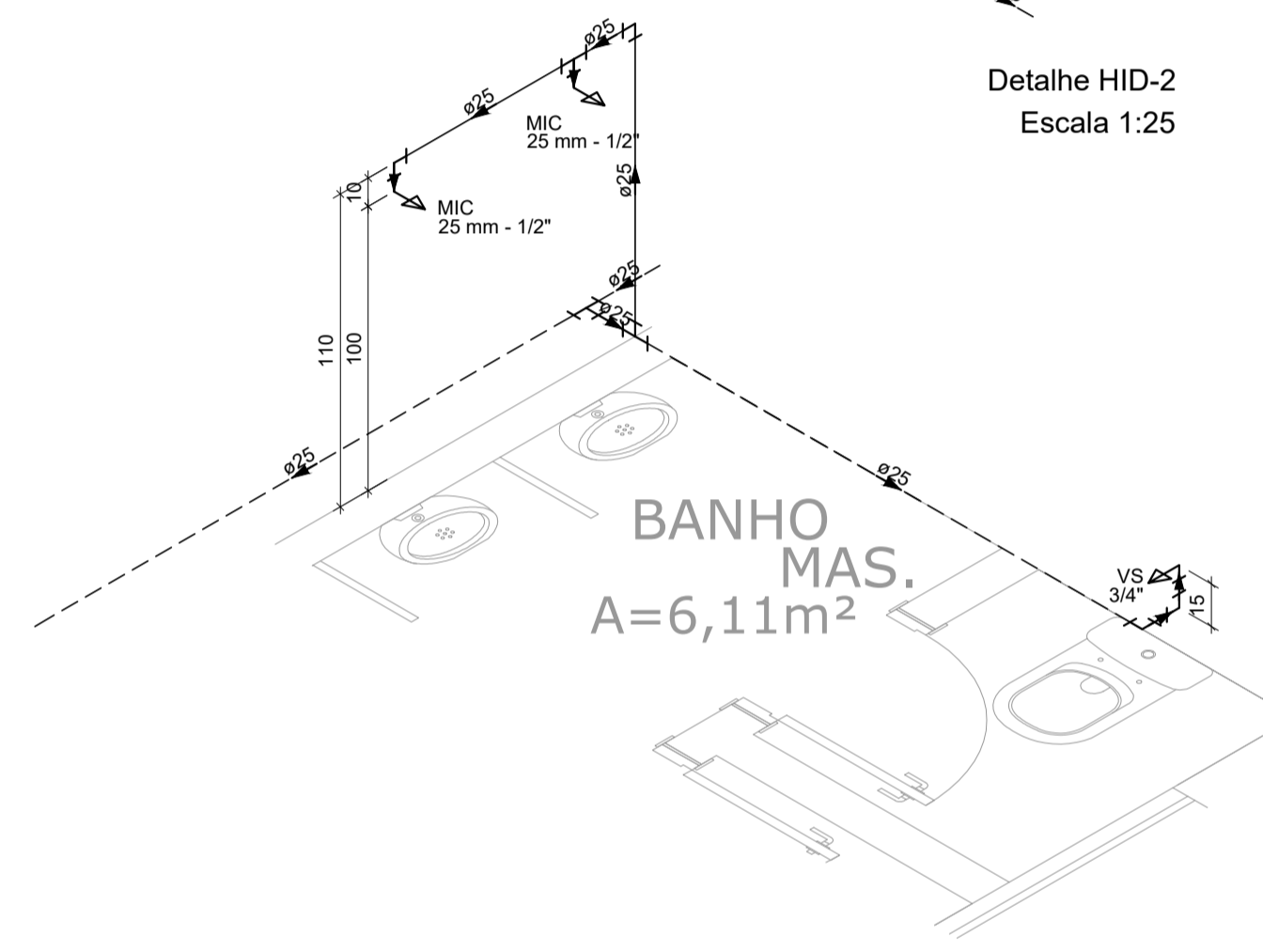
PLANTA BAIXA - COBERTURA  
ESCALA 1:50



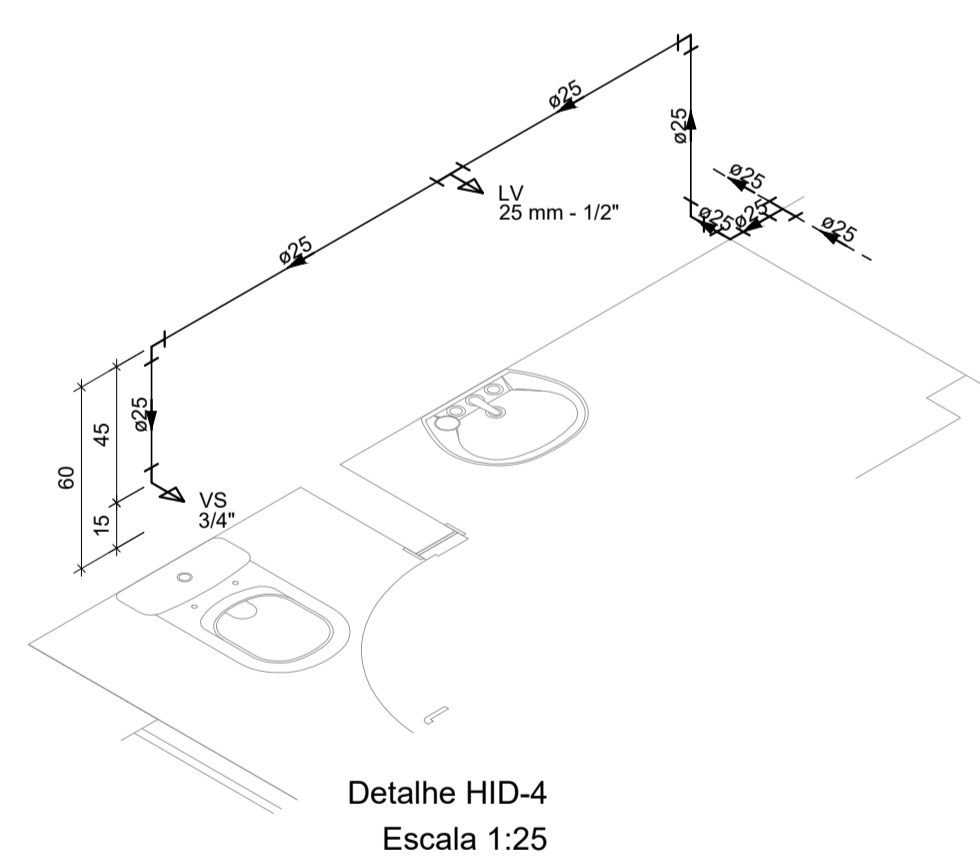
Detalhe HID-1  
Escala 1:25



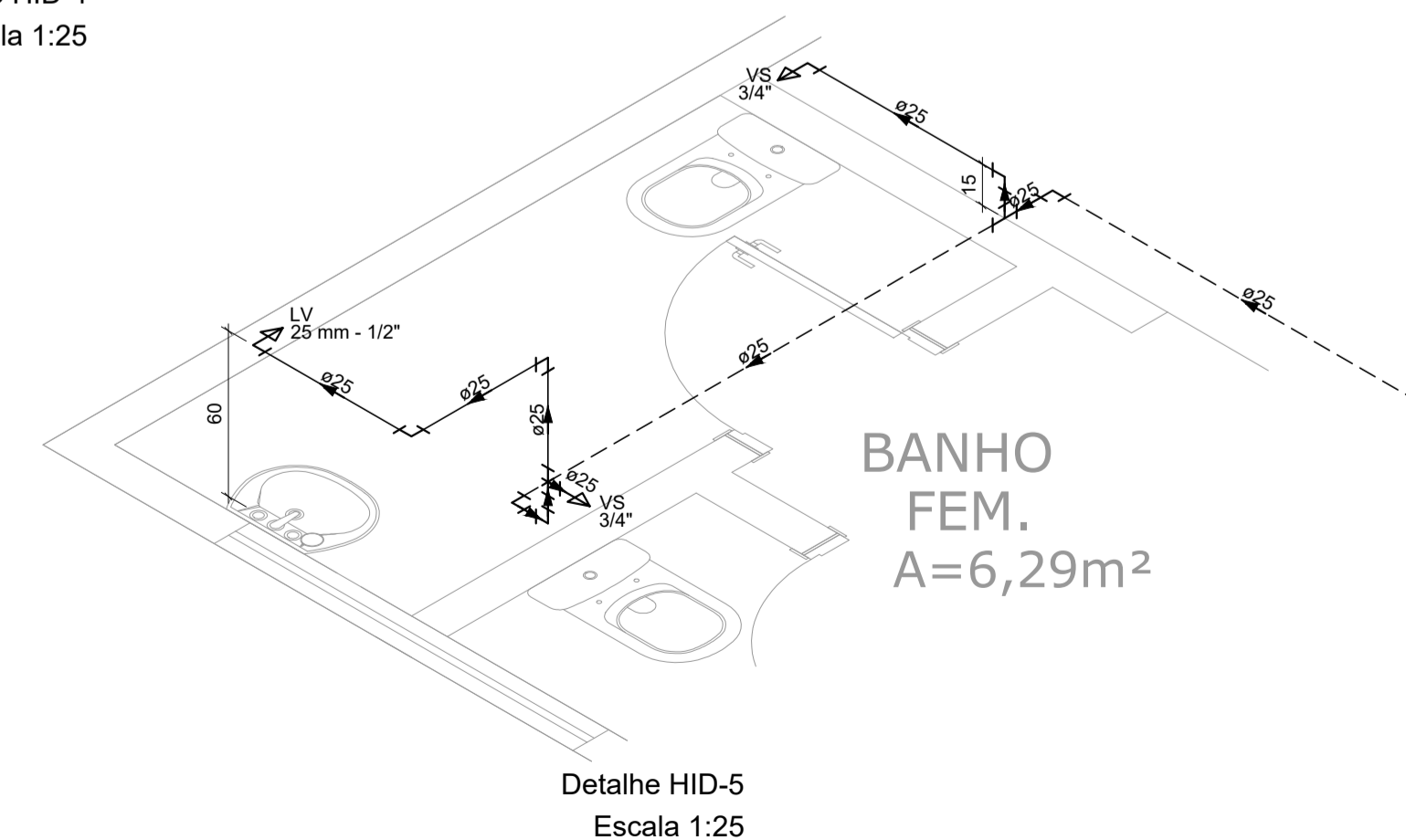
Detalhe HID-2  
Escala 1:25



Detalhe HID-3  
Escala 1:25



Detalhe HID-4  
Escala 1:25



Detalhe HID-5  
Escala 1:25

Lista de materiais	
Água fria	
Aparelho	
Chuveiro	
25mm x 3/4"	1 pç
Miclório de Descarga Descontínua	
1/2"	2 pç
Torneira de Tanque de Lavar	
25mmx 3/4"	1 pç
Torneira de lavatório	
25 mm - 1/2"	3 pç
Vaso Sanitário c/ cx. acoplada	
1/2"	5 pç
Metais	
Registro de pressão c/ canopla cromada	
3/4"	1 pç
Registro esfera VS compacto soldável PVC	
32 mm	1 pç
PVC Acessórios	
Engate flexível cobre cromado com canopla	
1/2 - 30cm	5 pç
Engate flexível plástico	
1/2 - 30cm	3 pç
PVC misto soldável	
Joelho de redução soldável c/ rosca	
25 mm - 1/2"	5 pç
Luna soldável c/ rosca	
25 mm - 3/4"	1 pç
PVC rígido soldável	
Adapt sold curto c/bolsa-rosca p registro	
25 mm - 3/4"	1 pç
Joelho 90° soldável	
25 mm	22 pç
32 mm	5 pç
Joelho de redução 90 soldável	
32 mm - 25 mm	1 pç
Tubos	
25 mm	32.67 m
32 mm	16.82 m
Tê 90 soldável	
25 mm	10 pç
União soldável	
32 mm	1 pç
PVC soldável azul c/ bucha latão	
Joelho 90° soldável com bucha de latão	
25 mm - 3/4"	2 pç
Joelho de redução 90° soldável com bucha de latão	
25 mm - 1/2"	4 pç
Tê red. 90 sold c/ bucha latão B central	
25 mm - 1/2"	1 pç

Legenda	
	Registro de Pressão com PVC soldável
	Registro esfera VS compacto soldável

Legenda de condutos	
	Água fria embutida na alvenaria
	Água fria embutida no piso

- NOTAS:
- TODOS OS TUBOS E CONEXÕES DA REDE DE ÁGUA FRIA SERÃO EM PVC RÍGIDO SOLDÁVEL CLASSE 15;
  - EXECUTAR ESSE PROJETO JUNTAMENTE COM O PROJETO ESTRUTURAL;
  - ANTES DA CONCRETAGEM PREVER PASSAGEM PARA TUBULAÇÕES DENTRO DOS LIMITES ESTABELECIDOS PELA NBR 6118:2014;
  - PARA INSTALAR LOUÇAS CONSULTAR AINDA O PROJETO DE ARQUITETURA;
  - TODA FURAÇÃO DOS RESERVATÓRIOS PARA A PASSAGEM DOS TUBOS DEVERÁ SER FEITA CONFORME RECOMENDAÇÃO E FABRICANTE DOS MESMOS, EM ALGUNS CASOS, ADAPTAÇÕES PODEM SER NECESSÁRIAS ÀS INDICAÇÕES DESTES PROJETOS;

REV.	DATA	DESCRIÇÃO	RESP.
REV. 02	12/11/21	ALTERAÇÕES NO PROGRAMA DE NECESSIDADES	DAC
REV. 01	08/10/21	ALTERAÇÕES NO PROGRAMA DE NECESSIDADES	DAC
REV. 00	21/07/21	EMISSÃO INICIAL	DAC
REVISÃO: DATA : DESCRIÇÃO:			RESP.:

CLIENTE

Prefeitura Municipal de Pouso Alegre

<p>Rua Miguel Vianna, nº 81, Sala 12 Bairro Morro Chic CEP: 37500-080 - Itajubá / MG Tel: (35) 3623-5720 www.dacengenharia.com.br</p>	<p>GERÊNCIA DE PROJETOS</p> <p>PEDRO HENRIQUE JUSTINIANO    ENG CIVIL</p>
	<p>COORDENAÇÃO DE PROJETOS</p> <p>ALDOISO CAETANO FERREIRA    CREA: MG-97.132/D</p>
<p>RESPONSÁVEL TÉCNICO</p> <p>ENGR. CIVIL FLÁVIA C. BARBOSA    CREA: MG-187.842/D</p>	<p>PROJETO</p> <p>FLAVIANA MÁRIS DE PAIVA E SILVA - ENG CIVIL</p>
<p>DESENHO</p> <p>FLAVIANA MÁRIS DE ÁVA E SILVA - ENG CIVIL</p>	

EMPREENHIMENTO	
REFORMA E AMPLIAÇÃO DO CEMITERIO MUNICIPAL	
<p>ENDEREÇO</p> <p>RUA COMENDADOR JOSÉ GARCIA, 736 - B. CASCALHO POUSO ALEGRE - MINAS GERAIS</p>	<p>DISCIPLINA</p> <p>ÁGUA FRIA</p>
<p>ASSUNTO</p> <p>PROJETO DE INSTALAÇÃO DE ÁGUA FRIA PLANTA BAIXA, LISTA DE MATERIAIS E DETALHES</p>	<p>FASE DO PROJETO</p> <p>EXECUTIVO</p>
<p>FOLHA Nº.</p> <p>ÚNICA</p>	
<p>DATA INICIAL</p> <p>21/07/2021</p>	<p>ESCALA</p> <p>INDICADA</p>
<p>REVISÃO</p> <p>R02</p>	<p>ARQUIVO</p> <p>DAC-PMPA-CEM-PE-AGF-R02.DWG</p>