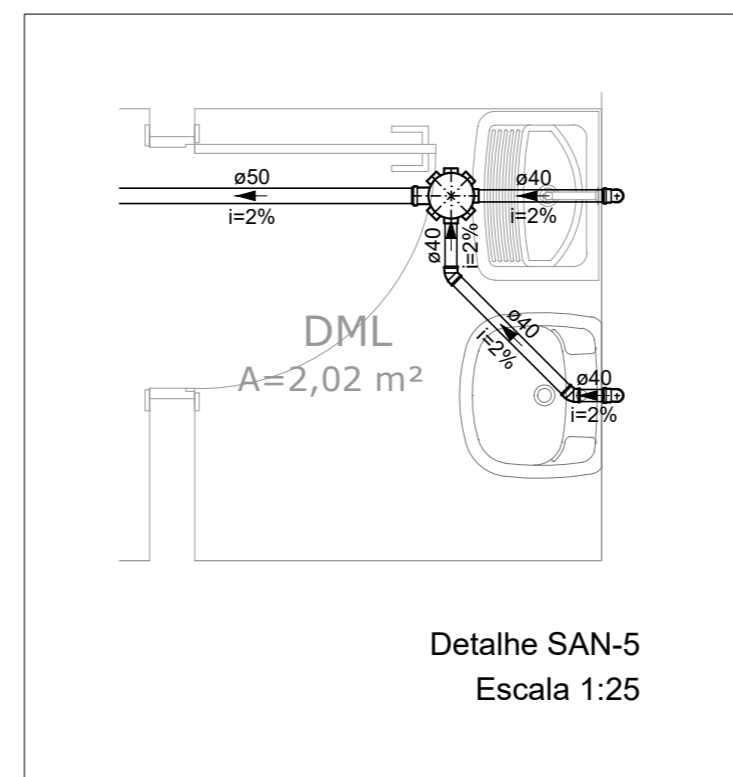
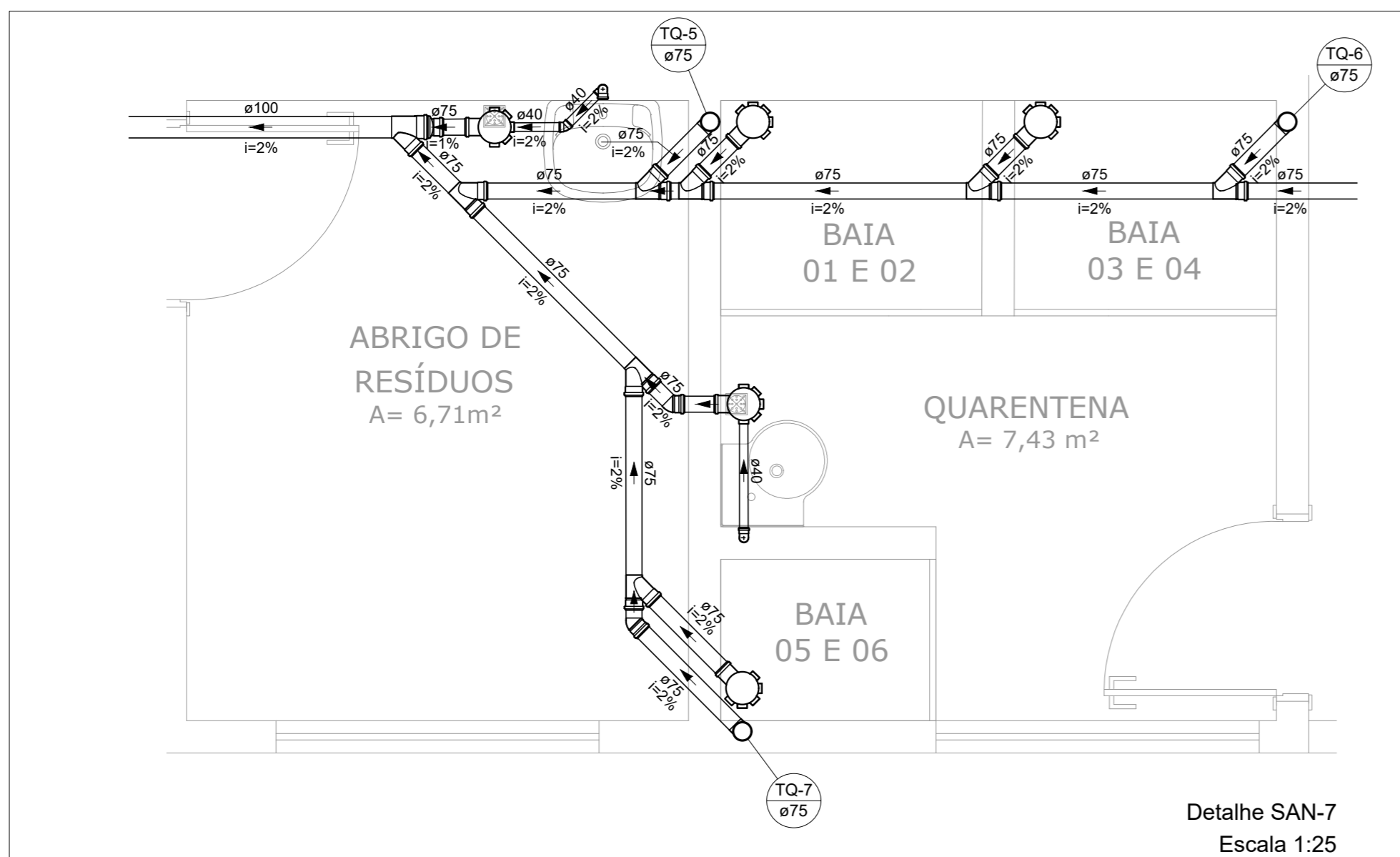
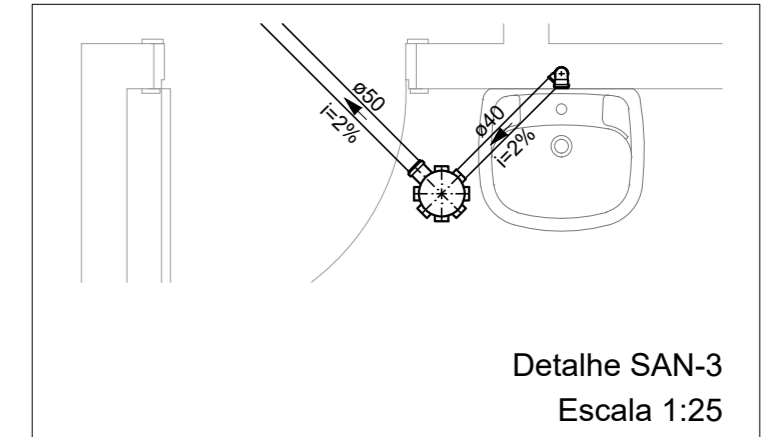
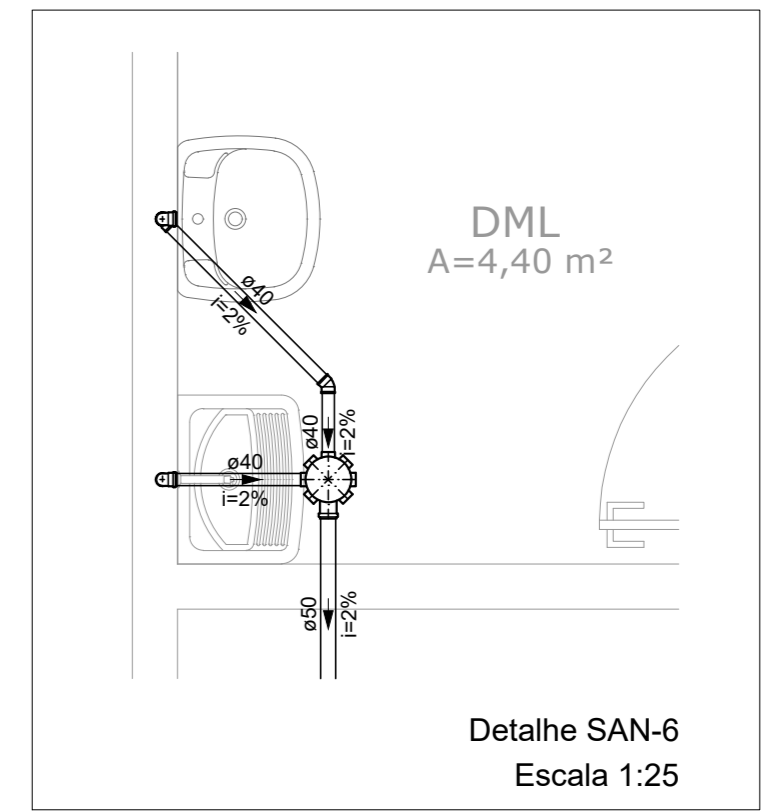
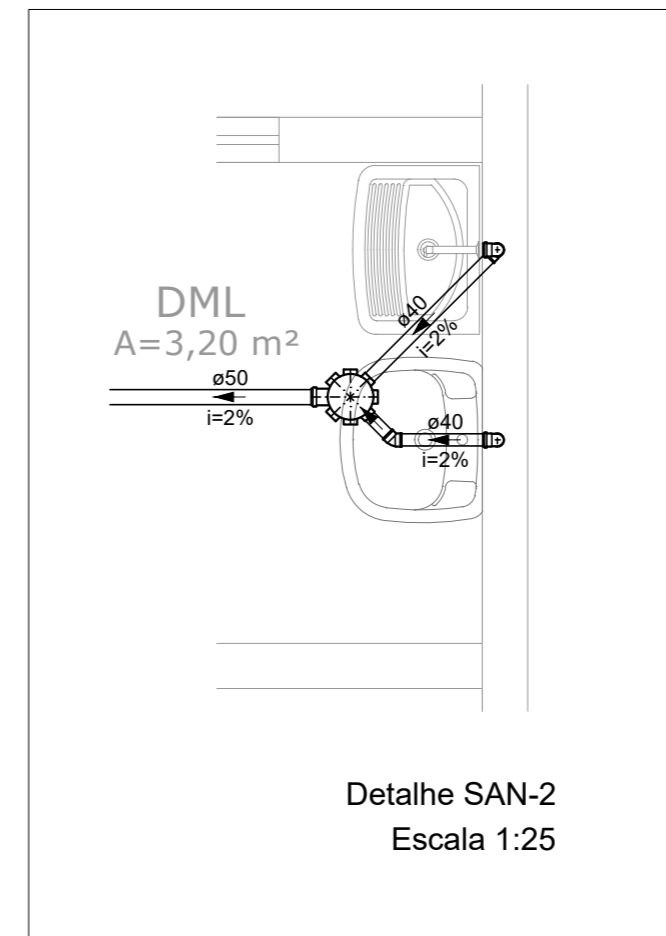
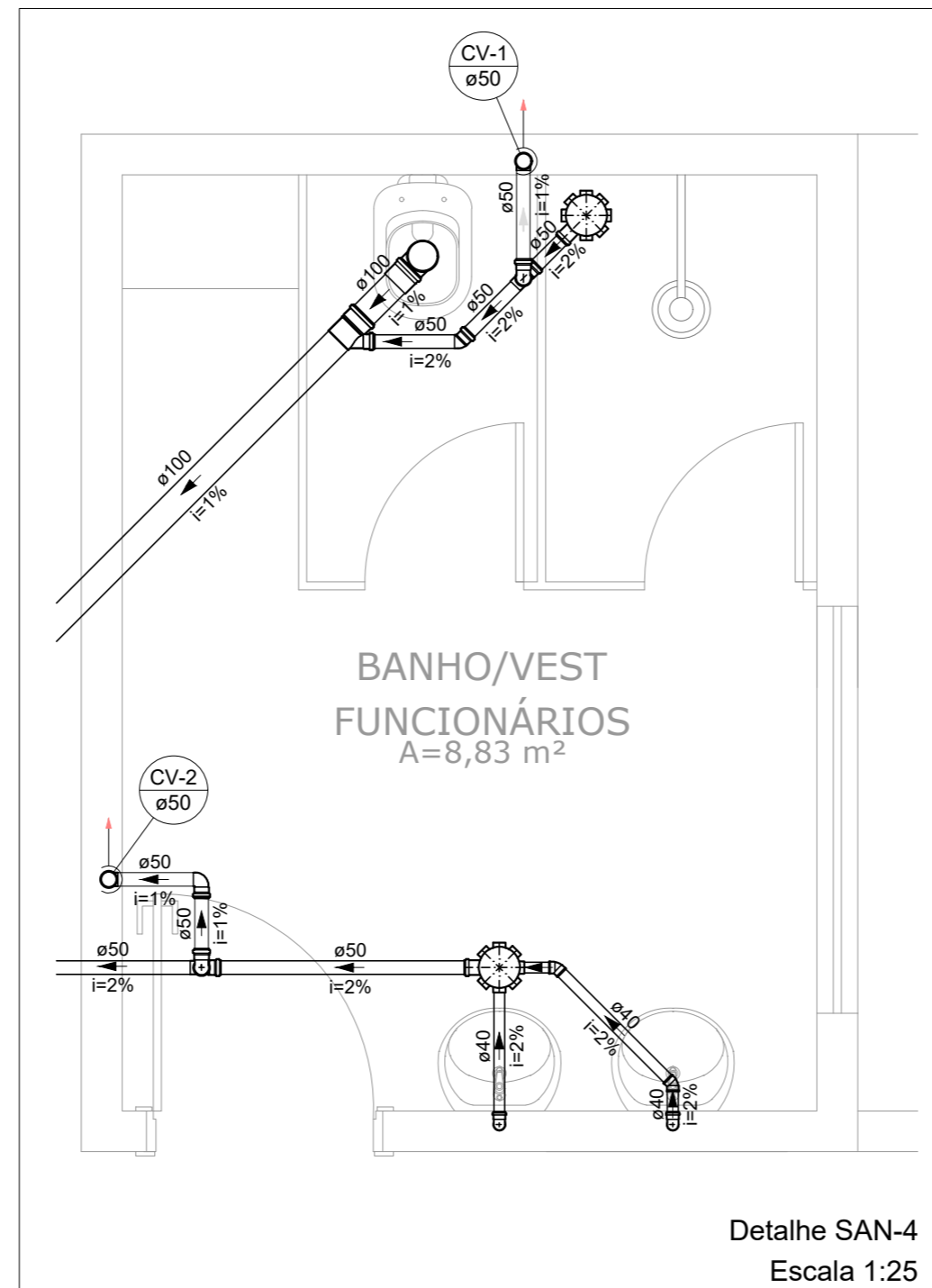
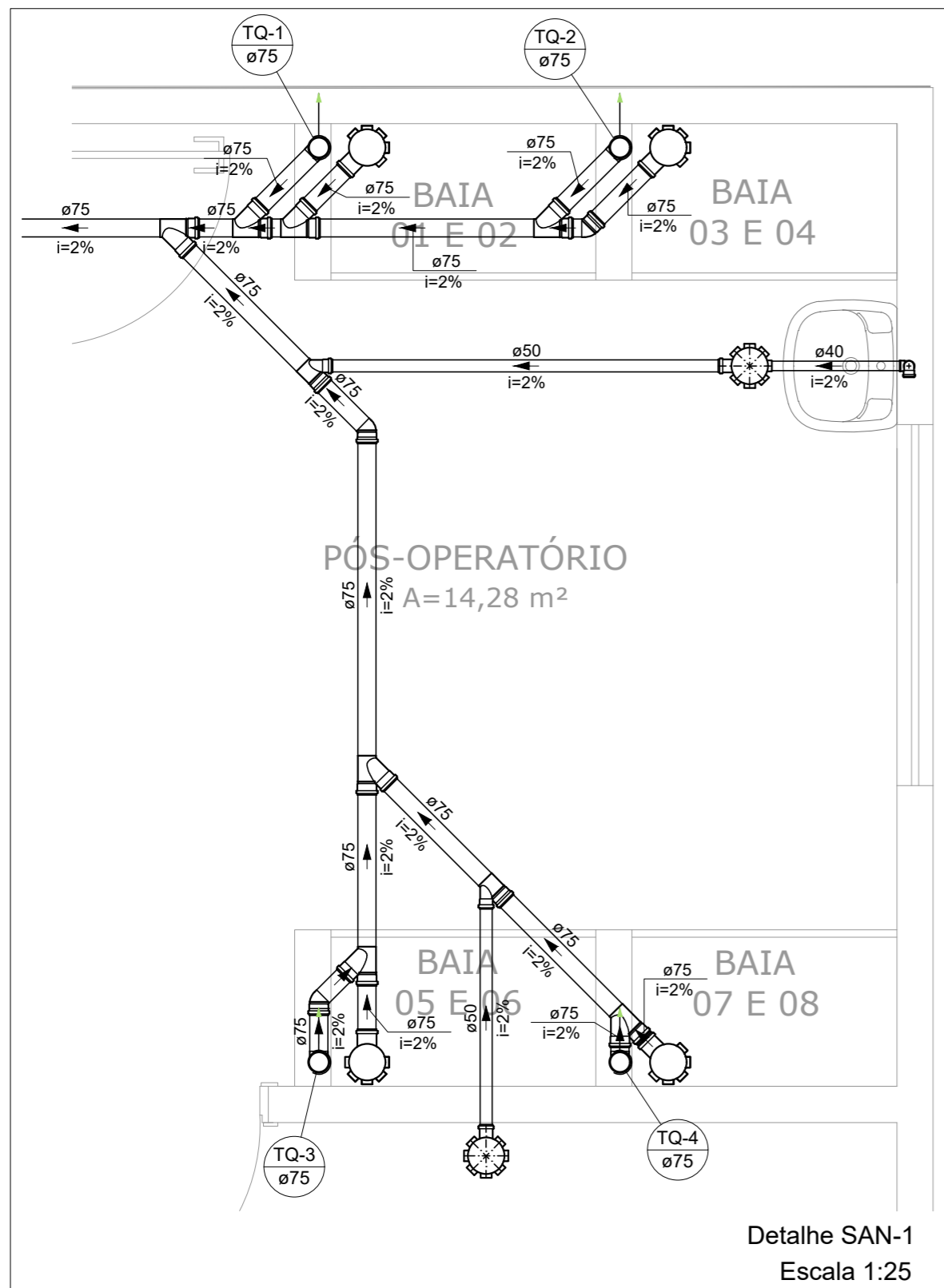


PROJETO DE INSTALAÇÕES SANITÁRIAS
ESCALA INDICADA



REV. 01	03/03/21	ATENDIMENTO AO RELATÓRIO DE ANÁLISE	DAC
REV. 00	27/03/20	EMISSÃO INICIAL	DAC
REVISÃO	DATA	DESCRIÇÃO	RESP.:



DAC
engenharia

Rua Miguel Vianna, n° 81, Sala 12
Bairro Morro Chic
CEP: 37500-080 - Itajubá / MG
Tel: (35) 3623-5720
www.dacengenharia.com.br

GERÊNCIA DE PROJETOS	DENIS DE SOUZA SILVA	CREA: MG-127.216/D
COORDENAÇÃO DE PROJETOS	ALOISIO CAETANO FERREIRA	CREA: MG-97.132/D
RESPONSÁVEL TÉCNICO	ENG. CIVIL FLÁVIA C. BARBOSA	CREA: MG-187.842/D
PROJETO	CAMILA ANDRADE	
DESENHO	CAMILA ANDRADE	

EMPRESAMENTO			
REFORMA E AMPLIAÇÃO DO CENTRO DE BEM ESTAR ANIMAL			
ENDEREÇO		DISCIPLINA	
ESTRADA MUNICIPAL ALGODÃO, BAIRRO ALGODÃO POUSO ALEGRE - MINAS GERAIS		ESGOTO	
ASSUNTO		FASE DO PROJETO	
PROJETO DE INSTALAÇÕES SANITÁRIAS DETALHES		EXECUTIVO	
DATA INICIAL		FOLHA N.º	
27/03/20		02/02	
ESCALA	REVISÃO	ARQUIVO	
INDICADA	R01	DAC-PMPA-CANIL-PE-ESG-R01.DWG	