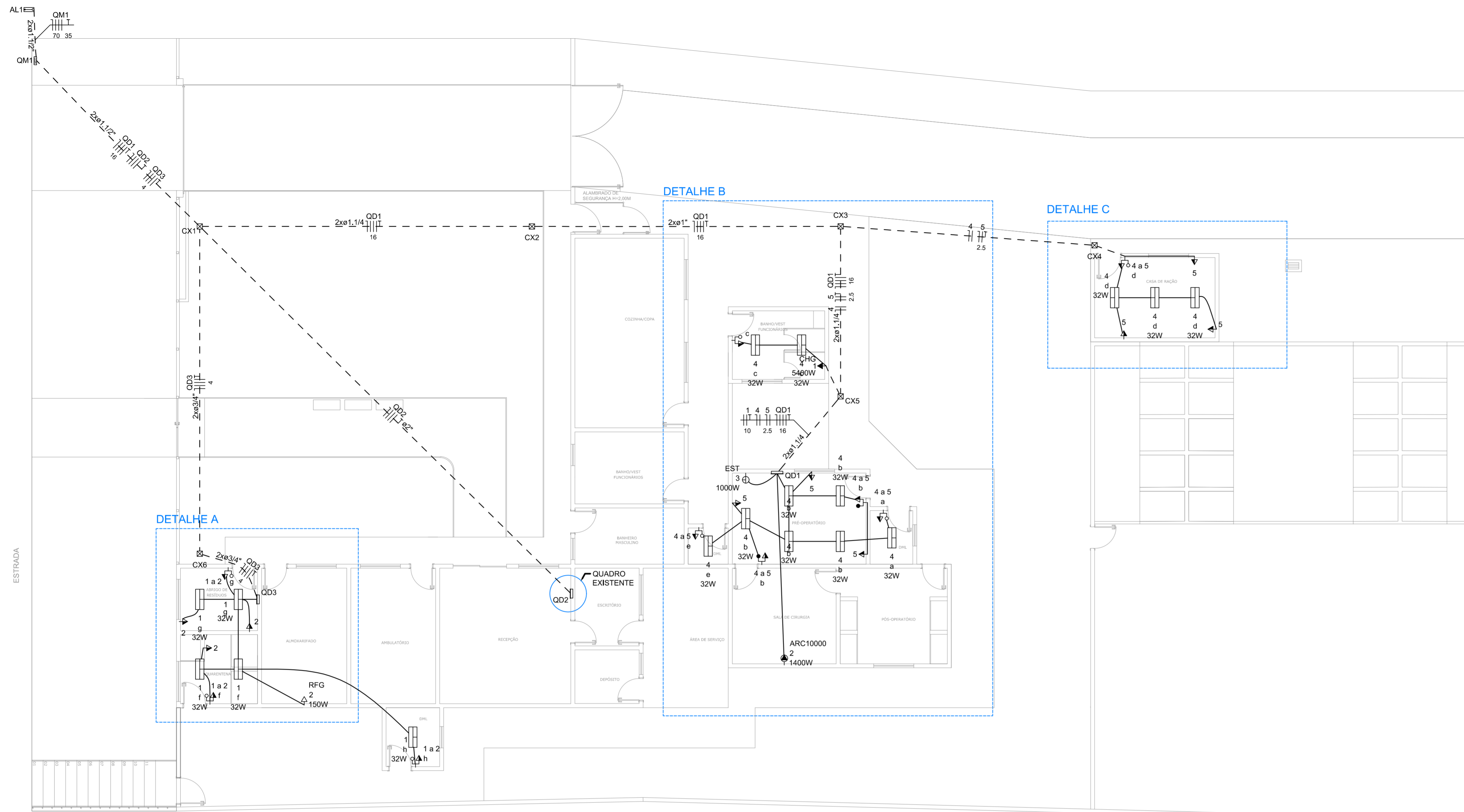


PROJETO DE INSTALAÇÕES ELÉTRICAS
ESC: 1:100



Legenda

	Caixa de passagem
	Conjunto 1 tacla paralela e tomada a 1,20m do piso
	Conjunto 1 tacla simples e tomada a 1,20m do piso
	Entrada de serviço
	Luminaria LED 32W
	Quadro de distribuição
	Quadro de medição
	Tomada alta a 1,80m do piso
	Tomada baixa a 0,30m do piso
	Tomada média a 1,20m do piso

Legenda de condutos

	Eletica
	Teto
	Mdsia
	Piso

Legenda das indicações

CHG	Tomada - uso específico - Chuveiro grande
ARC10000	Tomada - uso específico - Condicionador de ar 10000BTU
EST	Tomada - uso específico - Estelizador
RFG	Tomada - uso específico - Refrigerador grande

NOTAS:

- EXECUTAR ESTE PROJETO JUNTAMENTE COM O PROJETO ESTRUTURAL;
- ANTES DA CONCRETAGEM PREVER PASSAGEM PARA AS TUBULAÇÕES DENTRO DOS LIMITES ESTABELECIDOS PELA NBR 6118:2014;
- PARA POSICIONAMENTO DAS LUMINÁRIAS OBSERVAR LOCAÇÃO NA PLANTA BAIXA;
- TODOS OS ELETRODUTOS DEVERÃO SER EM PVC FLEXÍVEL CORRUGADO;
- ALTERAÇÕES NESTE PROJETO SOMENTE COM AUTORIZAÇÃO DO PROJETISTA.

REFERÊNCIAS:

- MEMORIAL DESCRITIVO E ESPECIFICAÇÕES TÉCNICAS;
- PLANILHA DE QUANTITATIVOS.

Quadro de Cargas (QM1)

Circuito	Descrição	Esquema	Método de inst.	Tensão (V)	Iluminação (W)	Tomadas (W)	Pot. total. (VA)	Pot. total. (W)	Fases	Pot. - R (W)	Pot. - S (W)	Pot. - T (W)	FCT	FCA	In' (A)	Ip' (A)	Seção (mm2)	Ic (A)	Icc (kA)	Disj (A)	dV parc (%)	dV total (%)	Status
QD1		3F+N+T	B1	220/127 V	13966	13384	13966	13384	R+S+T	4400	4284	4700	1,00	1,00	38,8	38,8	16	68,0	5	40	2,70	2,85	OK
QD3		3F+N+T	D	220/127 V	5032	4910	5032	4910	R+S+T	2000	1160	1750	1,00	1,00	18,2	18,2	4	31,0	5	20	2,98	3,13	OK
QD2		3F+N+T	D	220/127 V	20000	20000	20000	20000	R+S+T	8800	6000	5200	1,00	1,00	69,3	69,3	25	86,0	5	70	2,24	2,39	OK
TOTAL					38998	38294	38998	38294	R+S+T	15200	11444	11650											

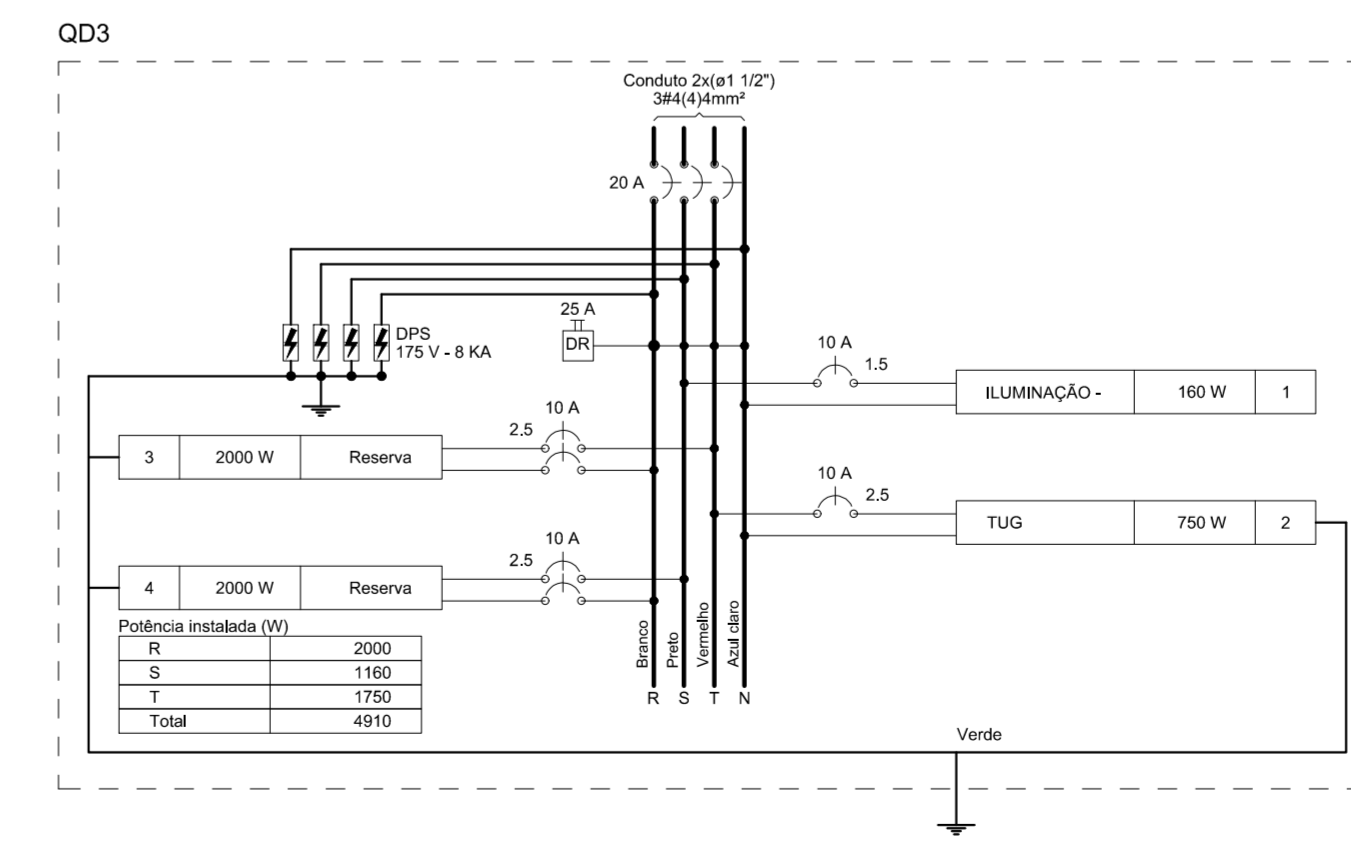
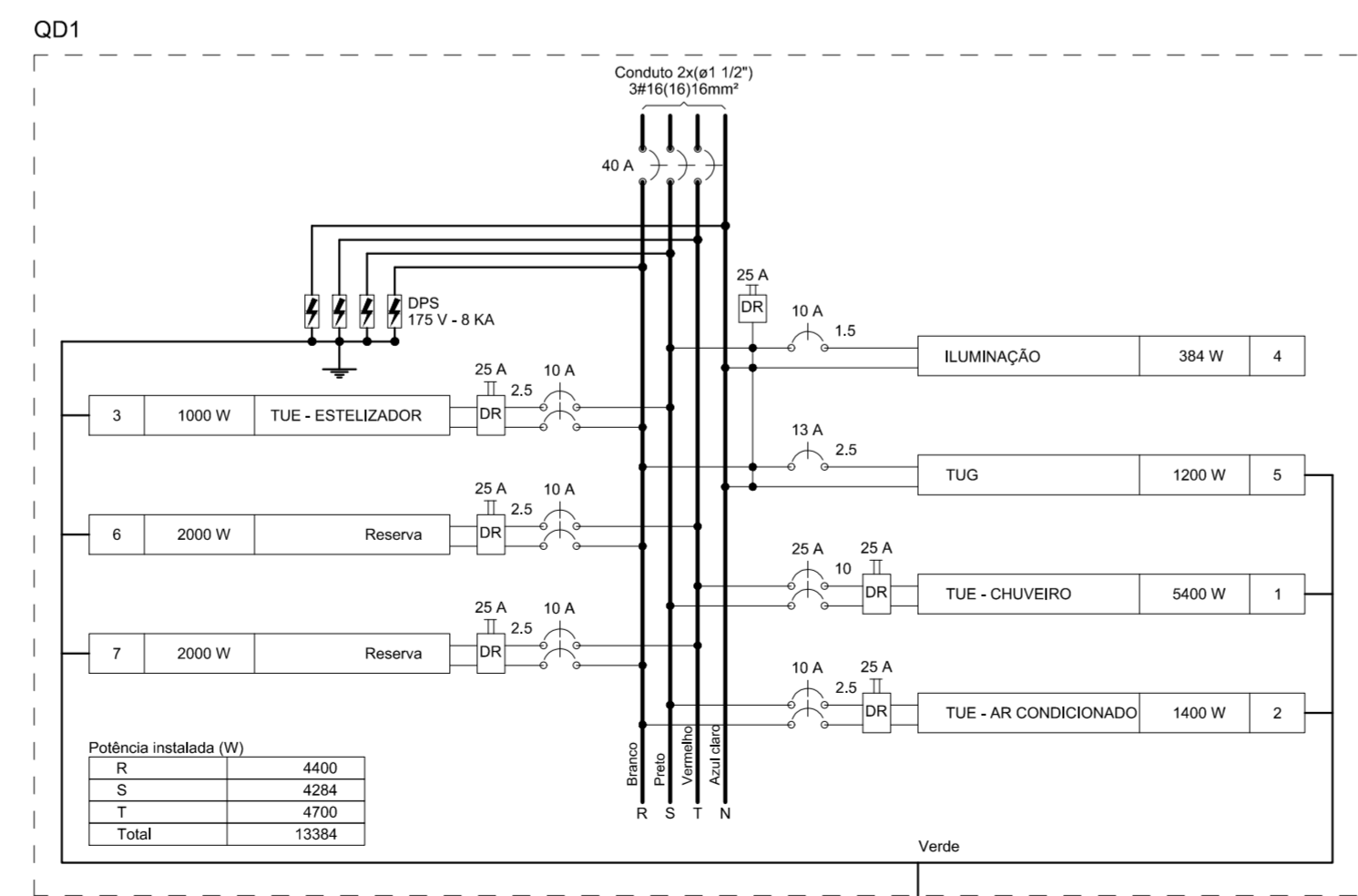
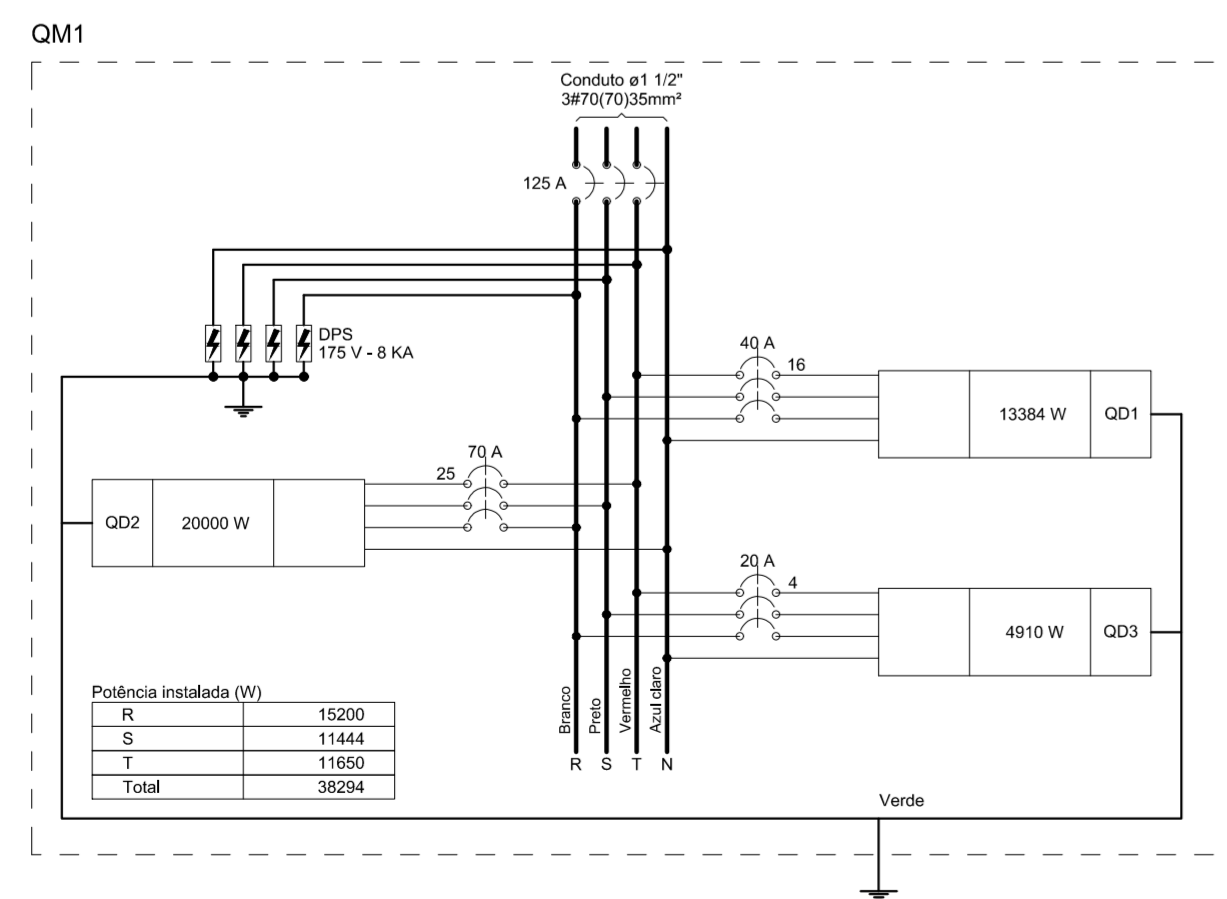
Quadro de Cargas (QD1)

Circuito	Descrição	Esquema	Método de inst.	Tensão (V)	Iluminação (W)	Tomadas (W)	Pot. total. (VA)	Pot. total. (W)	Fases	Pot. - R (W)	Pot. - S (W)	Pot. - T (W)	FCT	FCA	In' (A)	Ip' (A)	Seção (mm2)	Ic (A)	Icc (kA)	Disj (A)	dV parc (%)	dV total (%)	Status		
1	TUE - CHUVEIRO	F+F+T	B1	220 V	32	100	1000	1400	5400	S+T	2700	2700	1,00	1,00	24,5	24,5	10	57,0	25	25	0,35	3,20	OK		
2	TUE - AR CONDICIONADO	F+F+T	B1	220 V			1	1	1556	1400	700	700	1,00	1,00	7,1	7,1	2,5	24,0	5	10	0,45	3,30	OK		
3	TUE - ESTELIZADOR	F+F+T	B1	220 V			1	1	1250	1000	500	500	1,00	1,00	5,7	5,7	2,5	24,0	5	10	0,20	3,05	OK		
4	ILUMINAÇÃO	F+N	B1	127 V	12				427	384	S	384			1,00	1,00	2,0	3,4	1,5	17,5	5	10	0,66	3,50	OK
5	TUG	F+N+T	B1	127 V			12	12	1333	1200	R	1200			1,00	1,00	6,1	10,5	2,5	24,0	5	13	1,28	4,13	OK
6	Reserva	F+F+T	B1	220 V					2000	2000	R+T	1000			1,00	1,00	9,1	9,1	2,5	24,0	5	10	0,00	0,00	OK
7	Reserva	F+F+T	B1	220 V					2000	2000	R+T	1000			1,00	1,00	9,1	9,1	2,5	24,0	5	10	0,00	0,00	OK
TOTAL					12	12	1	1	13966	13384	R+S+T	4400	4284	4700											

Quadro de Cargas (QD3)

Circuito	Descrição	Esquema	Método de inst.	Tensão (V)	Iluminação (W)	Tomadas (W)	Pot. total. (VA)	Pot. total. (W)	Fases	Pot. - R (W)	Pot. - S (W)	Pot. - T (W)	FCT	FCA	In' (A)	Ip' (A)	Seção (mm2)	Ic (A)	Icc (kA)	Disj (A)	dV parc (%)	dV total (%)	Status		
1	ILUMINAÇÃO -	F+N	B1	127 V	5		178	160	S		160				1,00	1,00	1,4	1,4	1,5	17,5	5	10	0,18	3,31	OK
2	TUG	F+N+T	B1	127 V		6	854	750	T		750				1,00	1,00	6,7	6,7	2,5	24,0	5	10	0,38	3,51	OK
3	Reserva	F+F+T	B1	220 V			2000	2000	R+T	1000		1000			1,00	1,00	9,1	9,1	2,5	24,0	5	10	0,00	0,00	OK
4	Reserva	F+F+T	B1	220 V			2000	2000	R+S	1000	1000				1,00	1,00	9,1	9,1	2,5	24,0	5	10	0,00	0,00	OK
TOTAL					5	6	1	5032	4910	R+S+T	2000	1160	1750												

PLANTA BAIXA
ESC: 1:100



REV. 01 | 27/03/21 | ATENDIMENTO AO MINISTÉRIO PÚBLICO | DAC

REV. 00 | 27/03/20 | EMISSÃO INICIAL | DAC

REVISÃO DATA : | DESCRIÇÃO: | RESP.:

Prefeitura Municipal de Pouso Alegre

PROJETO: **DENIS DE SOUZA SILVA** CREA: MG-127.216/D

COORDENAÇÃO DE PROJETOS: **ALDOISO CAETANO FERREIRA** CREA: MG-97.132/D

RESPONSÁVEL TÉCNICO: **ENGR. CIVIL FLÁVIA C. BARBOSA** CREA: MG-187.842/D

PROJETO: **FELIPE GUIMARÃES ALEXANDRE**

DESENHO: **FELIPE GUIMARÃES ALEXANDRE**

EMPRESAMENTO: **REFORMA E AMPLIAÇÃO DO CENTRO DE BEM ESTAR ANIMAL**

ENDEREÇO: **ESTRADA MUNICIPAL ALGODÃO, BAIRRO ALGODÃO POUSO ALEGRE - MINAS GERAIS**

DISCIPLINA: **INST. ELÉTRICAS**

FASE DO PROJETO: **EXECUTIVO**

FOLHA Nº: **01/02**

DATA INICIAL: 27/03/2020 | ESCALA: INDICADA | REVISÃO: R01 | ARQUIVO: DAC-PMPA-CANIL-PE-ELE-R02.DWG