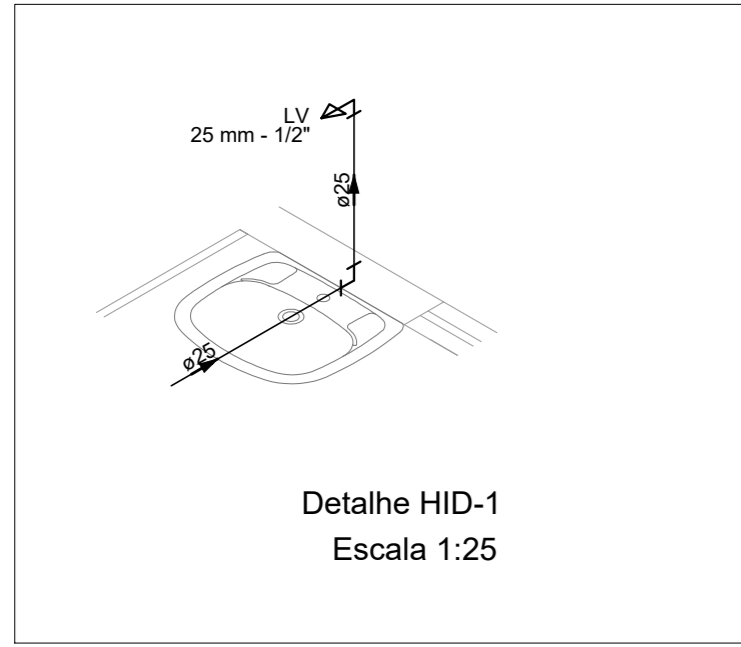
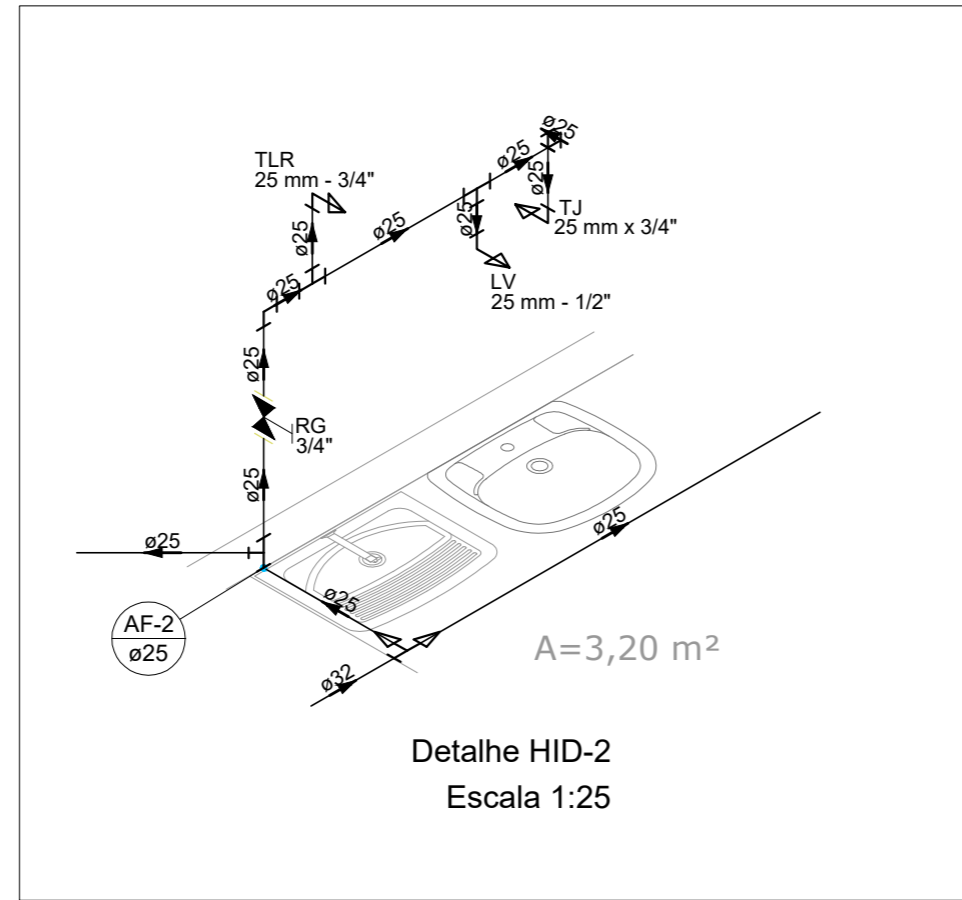


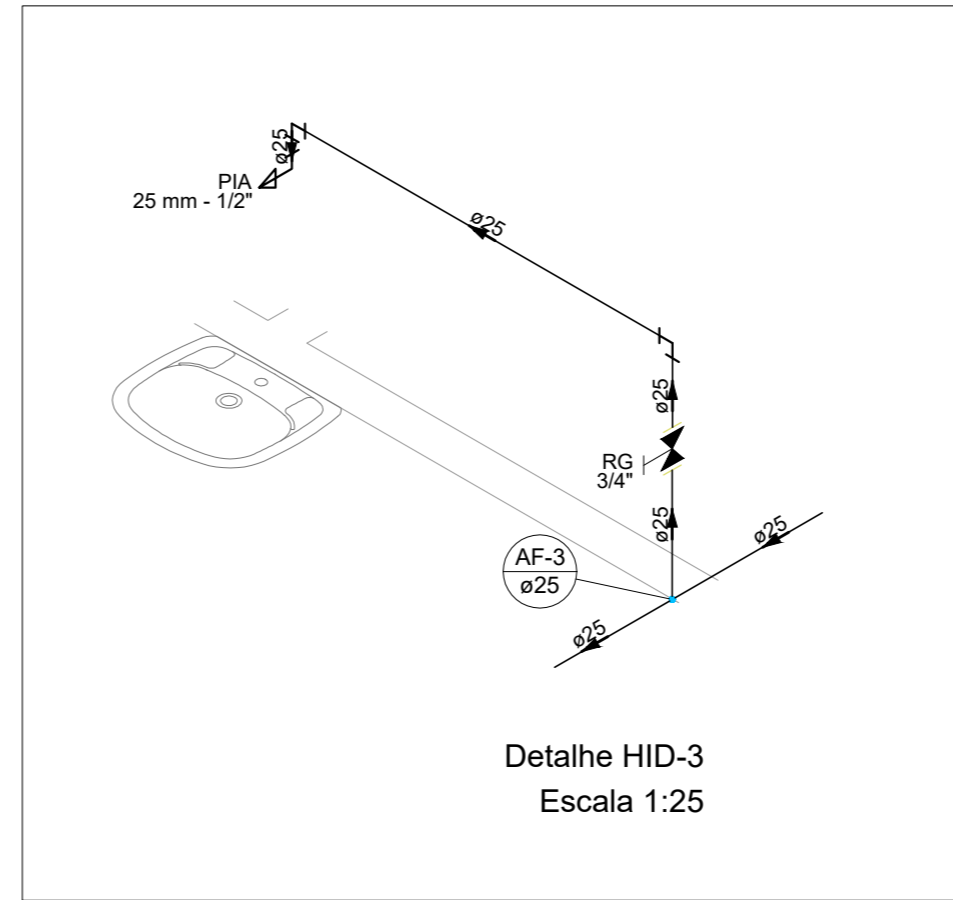
PROJETO DE INSTALAÇÕES HIDRÁULICAS  
ESCALA INDICADA



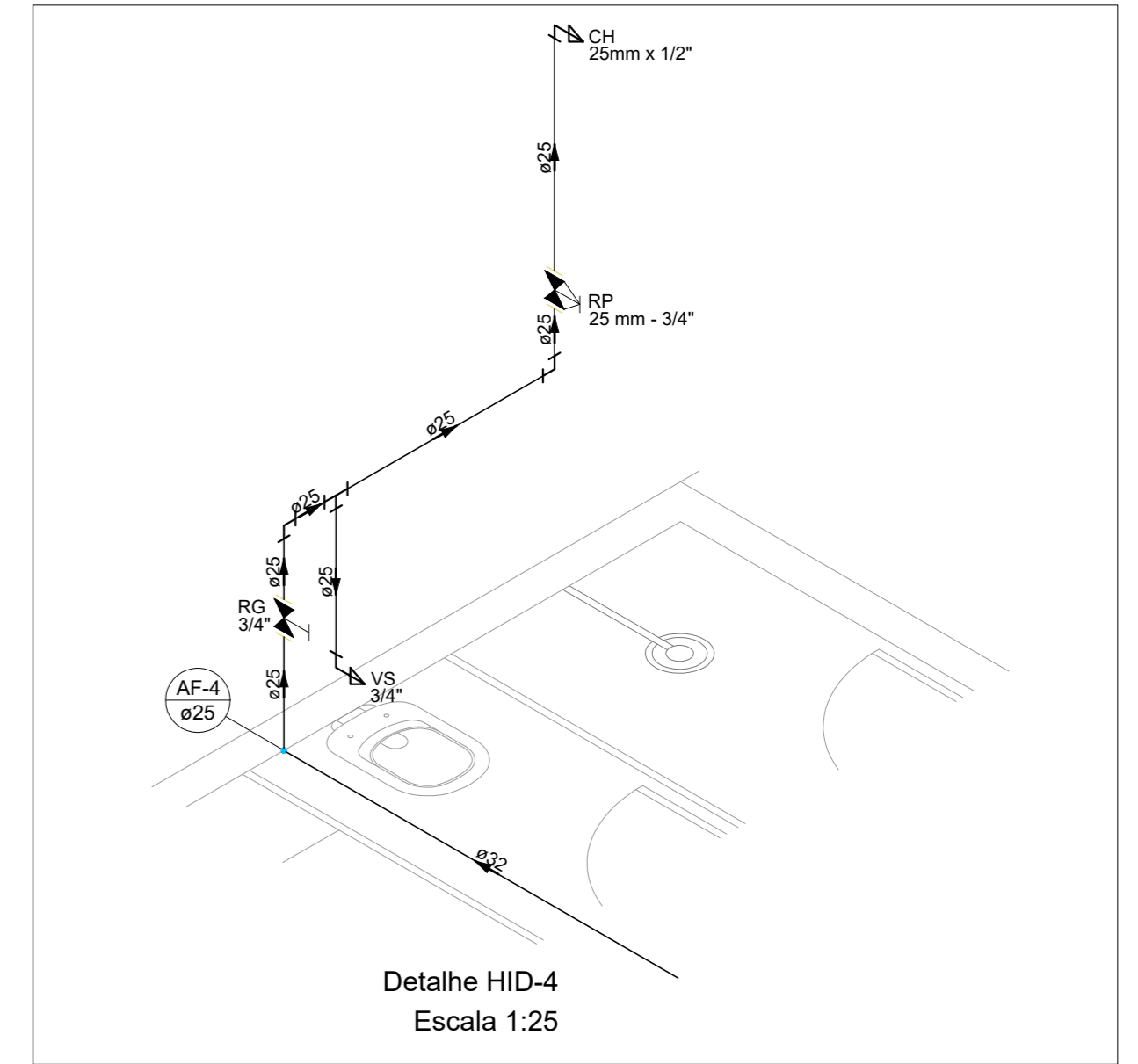
Detalhe HID-1  
Escala 1:25



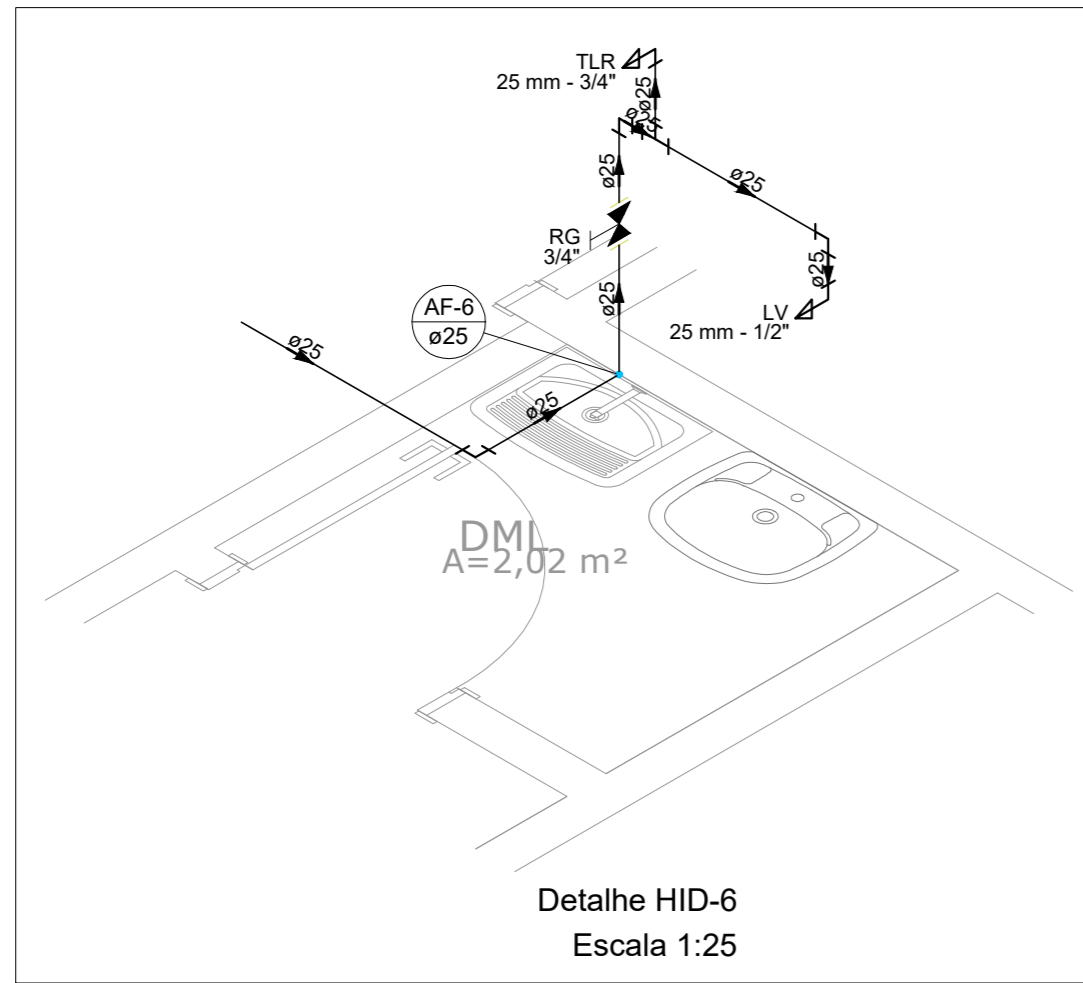
Detalhe HID-2  
Escala 1:25



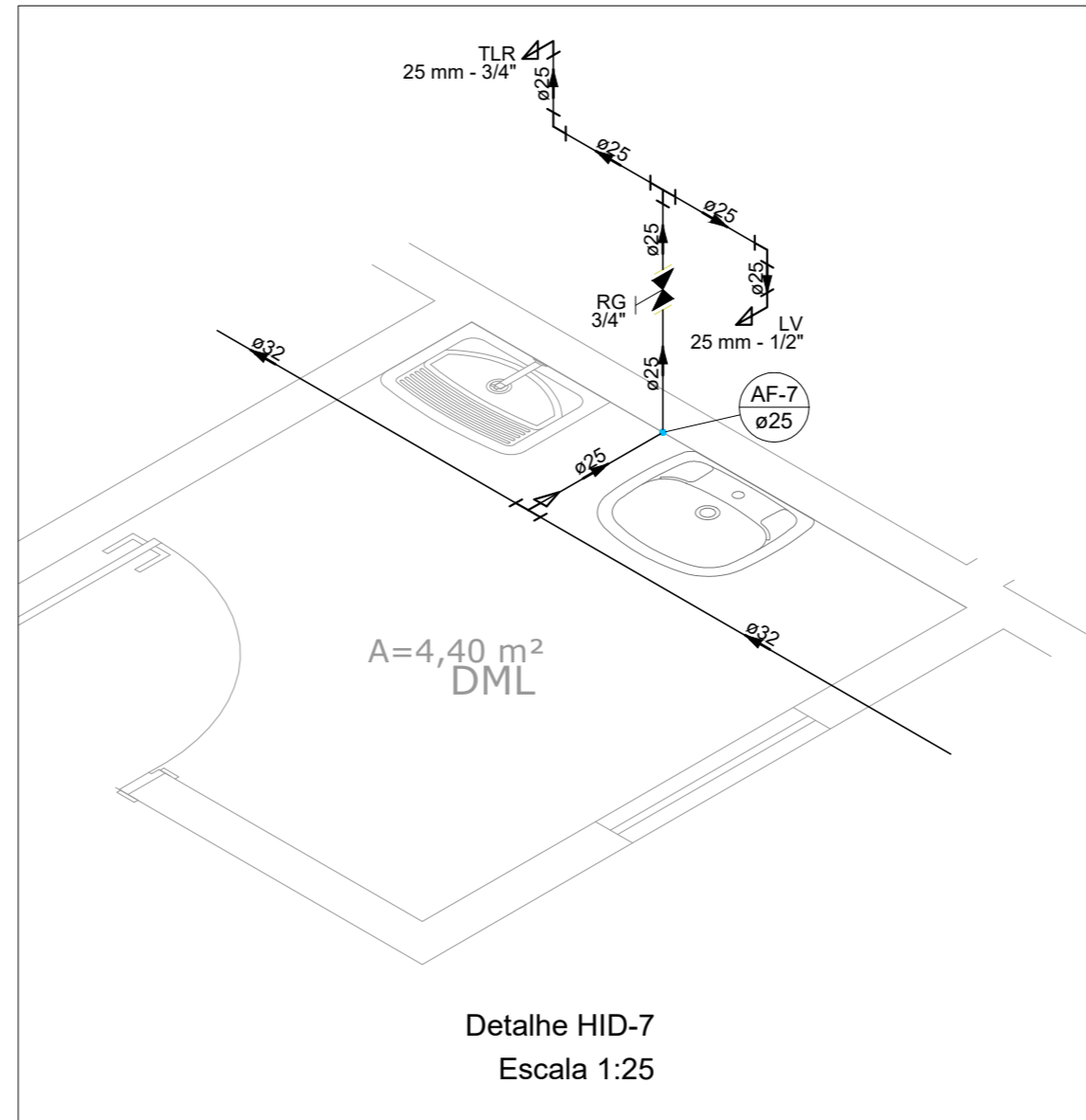
Detalhe HID-3  
Escala 1:25



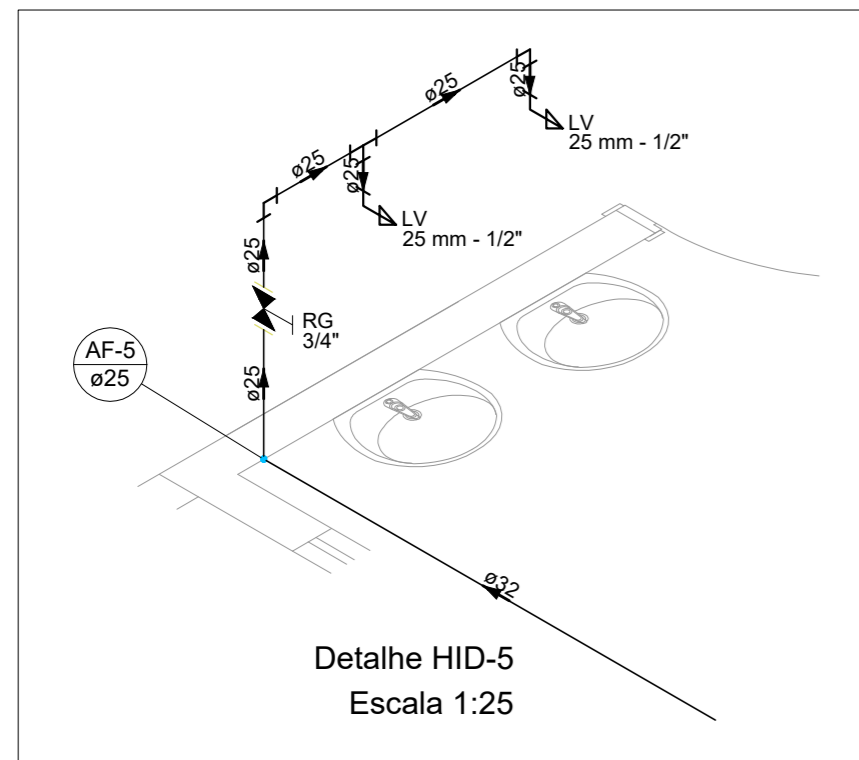
Detalhe HID-4  
Escala 1:25



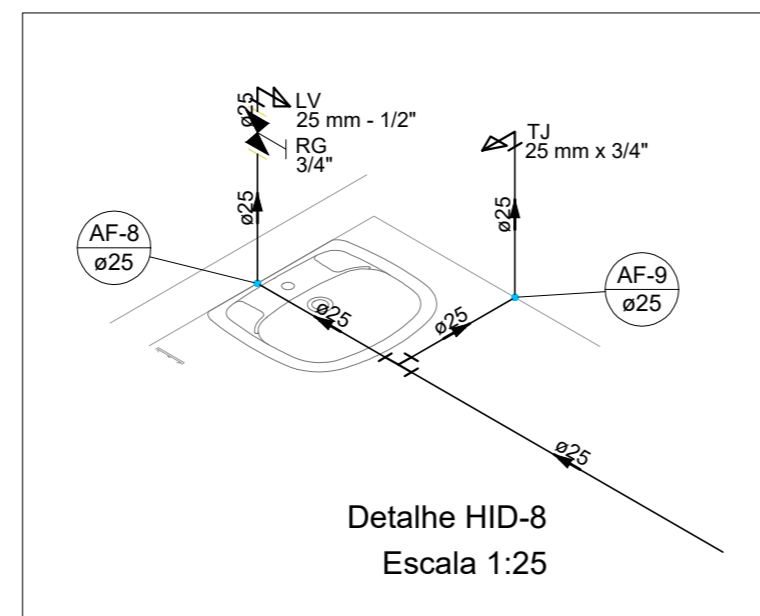
Detalhe HID-6  
Escala 1:25



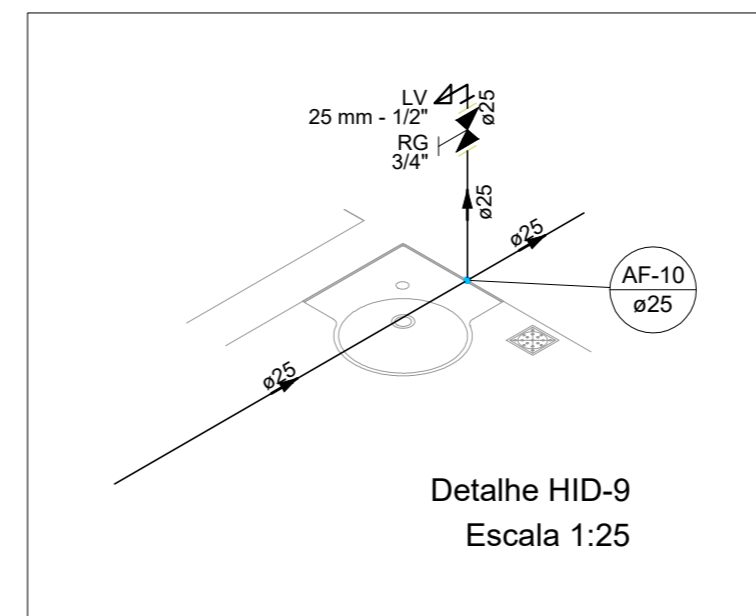
Detalhe HID-7  
Escala 1:25



Detalhe HID-5  
Escala 1:25



Detalhe HID-8  
Escala 1:25



Detalhe HID-9  
Escala 1:25

REV. 01	03/03/21	ATENDIMENTO AO RELATÓRIO DE ANÁLISE	DAC
REV. 00	17/03/20	EMIÇÃO INICIAL	DAC
REVISÃO	DATA	DESCRIÇÃO	RESP.:

CLIENTE



Prefeitura Municipal  
de **Pouso Alegre**

PROJETO



Rua Miguel Vianna, n° 81, Sala 12  
Bairro Morro Chic  
CEP: 37500-080 - Itajubá / MG  
Tel: (35) 3623-5720  
www.dacengenharia.com.br

GERÊNCIA DE PROJETOS	CREA: MG-127.216/D
COORDENAÇÃO DE PROJETOS	CREA: MG-97.132/D
RESPONSÁVEL TÉCNICO	
ENG. CIVIL FLÁVIA C. BARBOSA	CREA: MG-187.842/D
PROJETO	
CAMILA ANDRADE	
DESENHO	
CAMILA ANDRADE	

EMPREENDIMENTO			
REFORMA E AMPLIAÇÃO DO CENTRO DE BEM ESTAR ANIMAL			
ENDEREÇO		DISCIPLINA	
ESTRADA MUNICIPAL ALGODÃO, BAIRRO ALGODÃO POUSO ALEGRE - MINAS GERAIS		ÁGUA	
ASSUNTO		FASE DO PROJETO	
PROJETO DE INSTALAÇÕES HIDRÁULICAS DETALHES		EXECUTIVO	
DATA INICIAL		FOLHA N.º	
27/03/2020		02/02	
ESCALA	REVISÃO	ARQUIVO	
INDICADA	R01	DAC-PMPA-CANIL-PE-AGF-R01.DWG	