

RELAÇÃO DO AÇO

AÇO	N	DIAM (mm)	QUANT	C.UNIT (cm)	C.TOTAL (cm)
CA60	1	5.0	176	81	14256
CA50	2	5.0	52	25	1300
	3	10.0	16	297	4752
	4	10.0	16	122	1952
	5	12.5	20	297	5940
	6	12.5	20	140	2800

RESUMO DO AÇO

AÇO	DIAM (mm)	C.TOTAL (m)	QUANT + 10% (Barras)	PESO + 10% (kg)
CA50	10.0	67	7	45.5
CA60	12.5	87.4	9	92.6
	5.0	155.6	15	26.4

PESO TOTAL (kg)

CA50	138.1
CA60	26.4

Volume de concreto (C-25) = 1.01 m³
Área de forma = 20.16 m²

Legenda dos pilares

- Pilar que morre
- Pilar que passa

Legenda das vigas e paredes

- Viga

REV.	DATA	DESCRIÇÃO	RESP.
REV. 01	03/03/21	CONFORME SOLICITAÇÃO DO MINISTÉRIO PÚBLICO	DAC
REV. 00	27/03/20	EMISSÃO INICIAL	DAC
REVISÃO:	DATA :	DESCRIÇÃO:	RESP.:



Prefeitura Municipal de Pouso Alegre

PROJETO

Rua Miguel Vianna, n° 81, Sala 12
Bairro Morro Chic
CEP: 37500-080 - Itajubá / MG
Tel: (35) 3623-5720
www.dacengenharia.com.br

GERÊNCIA DE PROJETOS
DENIS DE SOUZA SILVA CREA: MG-127.216/D

COORDENAÇÃO DE PROJETOS
ALOISIO CAETANO FERREIRA CREA: MG-97.132/D

RESPONSÁVEL TÉCNICO
ENG. CIVIL FLÁVIA C. BARBOSA CREA: MG-187.842/D

PROJETO
WILLIAM BARADEL LARI

DESENHO
WILLIAM BARADEL LARI

EMPREENDIMENTO
REFORMA E AMPLIAÇÃO DO CENTRO BEM ESTAR ANIMAL

ENDEREÇO
ESTRADA MUNICIPAL ALGODÃO, BAIRRO ALGODÃO
POUSO ALEGRE - MINAS GERAIS

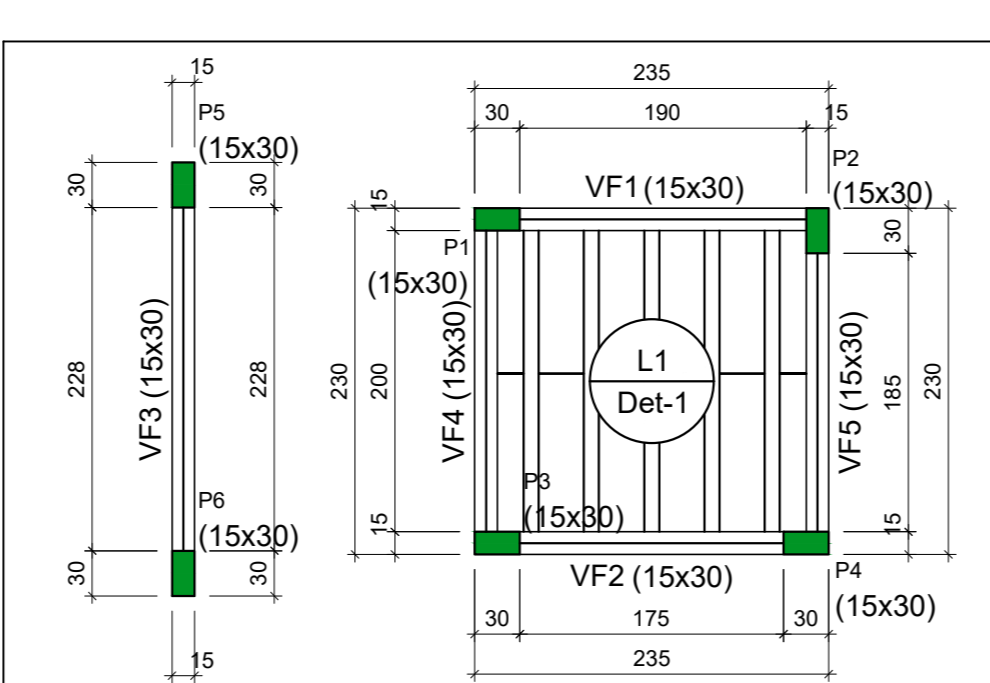
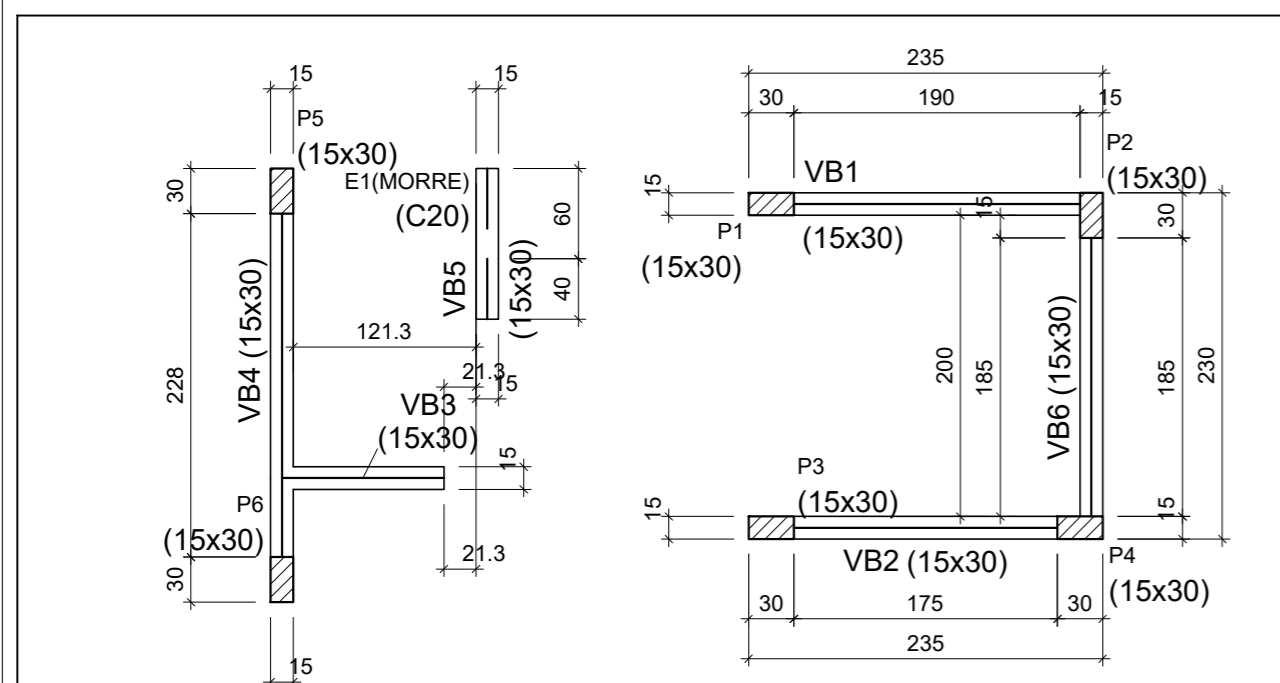
ASSUNTO
PROJETO ESTRUTURAL
PILARES E PLANTA DE FORMA
DETALHAMENTO E PLANTA BAIXA

DISCIPLINA
ESTRUTURAL

FASE DO PROJETO
EXECUTIVO

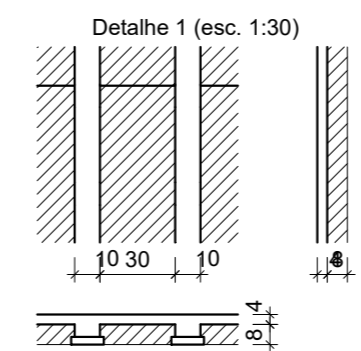
FOLHA N.º
08/13

DATA INICIAL 27/03/2020 ESCALA INDICADA REVISÃO R01 ARQUIVO PMPA-CANIL-PE-EST-R00.dwg



Área de lajes

Tipo	Altura (cm)	Bloco de Enchimento	Área (m²)
Trelçada 1D	12	B8/30/125	4.10



Características dos materiais

Elemento	fck (MPa)	fcs (MPa)	Abatimento (cm)
Vigas	25	24150	5.00
Pilares	25	24150	5.00
Blocos	20	21287	5.00

Dimensão máxima do agregado = 19 mm

Forma do pavimento Fundação (Nível 0.00)
Escala 1:50

Forma do pavimento Cobertura (Nível 3.00)
Escala 1:50