

Forma do pavimento Fundação (Nível 0.00)
Escala 1:75

Blocos de enchimento						
Detalhe	Tipo	Nome	Dimensões(cm)			Quantidade
			hb	bx	by	
1/2	EPS Unidirecional	B8/30/125	8	30	125	108

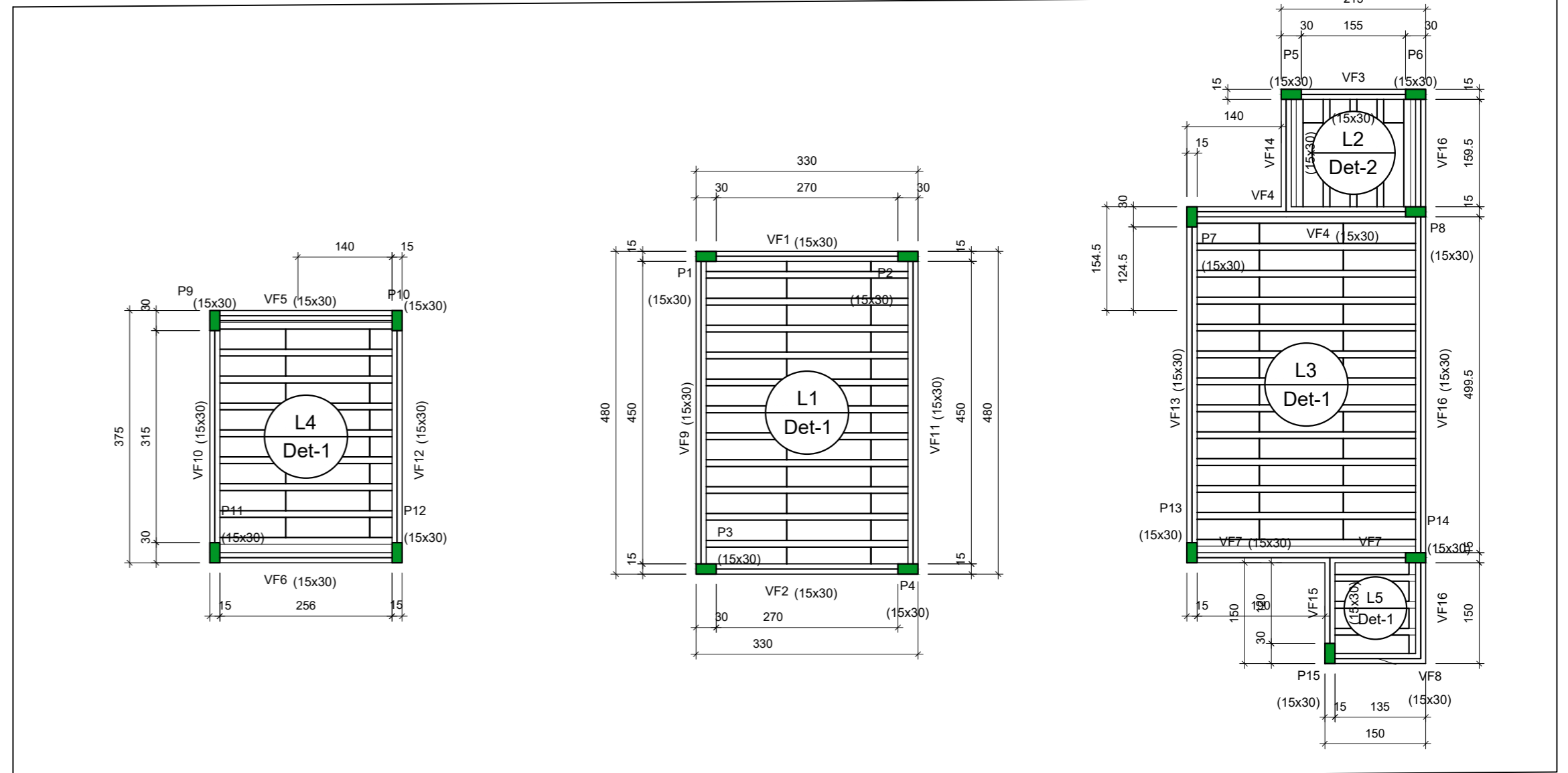
Legenda dos pilares	
	Pilar que passa

Legenda das vigas e paredes	
	Viga

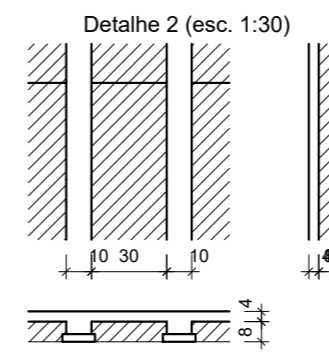
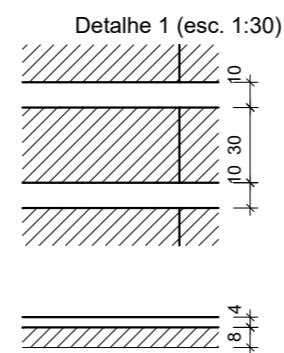
Área de lajes			
Tipo	Altura (cm)	Bloco de Enchimento	Área (m²)
Treliçada 1D	12	B8/30/125	43.14

Características dos materiais			
Elemento	f _{ck} (MPa)	E _{cs} (MPa)	Abatimento (cm)
Vigas	25	24150	5.00
Pilares	25	24150	5.00
Blocos	20	21287	5.00

Dimensão máxima do agregado = 19 mm



Forma do pavimento Cobertura (Nível 3.00)
Escala 1:75



Vigas			
Nome	Seção (cm)	Elevação (m)	Nível (m)
VB1	15x30	0.00	0.00
VB2	15x30	0.00	0.00
VB3	15x30	0.00	0.00
VB4	15x30	0.00	0.00
VB5	15x30	0.00	0.00
VB6	15x30	0.00	0.00
VB7	15x30	0.00	0.00
VB8	15x30	0.00	0.00
VB9	15x30	0.00	0.00
VB10	15x30	0.00	0.00
VB11	15x30	0.00	0.00
VB12	15x30	0.00	0.00
VB13	15x30	0.00	0.00
VB14	15x30	0.00	0.00
VB15	15x30	0.00	0.00
VB16	15x30	0.00	0.00
VB17	15x30	0.00	0.00

<p>REV. 01 03/03/21 CONFORME SOLICITAÇÃO DO MINISTÉRIO PÚBLICO DAC</p> <p>REV. 00 27/03/20 EMISSÃO INICIAL DAC</p> <p>REVISÃO: DATA : DESCRIÇÃO: RESP.:</p>	<p>GERÊNCIA DE PROJETOS DENIS DE SOUZA SILVA CREA: MG-127.216/D</p> <p>COORDENAÇÃO DE PROJETOS ALOISIO CAETANO FERREIRA CREA: MG-97.132/D</p> <p>RESPONSÁVEL TÉCNICO ENG. CIVIL FLÁVIA C. BARBOSA CREA: MG-187.842/D</p> <p>PROJETO WILLIAM BARADEL LARI</p> <p>DESENHO WILLIAM BARADEL LARI</p>
<p>PROJETO</p> <p>DAC engenharia</p> <p>Rua Miguel Vianna, n° 81, Sala 12 Bairro Morro Chic CEP: 37500-080 - Itajubá / MG Tel: (35) 3623-5720 www.dacengenharia.com.br</p>	
<p>EMPREENDIMENTO</p> <p>REFORMA E AMPLIAÇÃO DO CENTRO BEM ESTAR ANIMAL</p>	
<p>ENDEREÇO</p> <p>ESTRADA MUNICIPAL ALGODÃO, BAIRRO ALGODÃO POUSO ALEGRE - MINAS GERAIS</p>	<p>DISCIPLINA</p> <p>ESTRUTURAL</p>
<p>ASSUNTO</p> <p>PROJETO ESTRUTURAL PLANTA DE FORMA PLANTA BAIXA</p>	<p>FASE DO PROJETO</p> <p>EXECUTIVO</p>
<p>DATA INICIAL</p> <p>27/03/2020</p>	<p>ESCALA</p> <p>INDICADA</p>
<p>REVISÃO</p> <p>RO1</p>	<p>ARQUIVO</p> <p>PMPA-CANIL-PE-EST-RO0.dwg</p>
<p>FOLHA N.º</p> <p>02/13</p>	