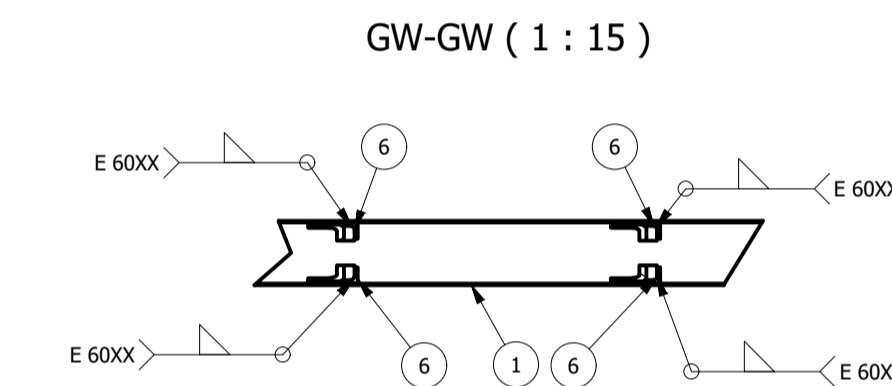
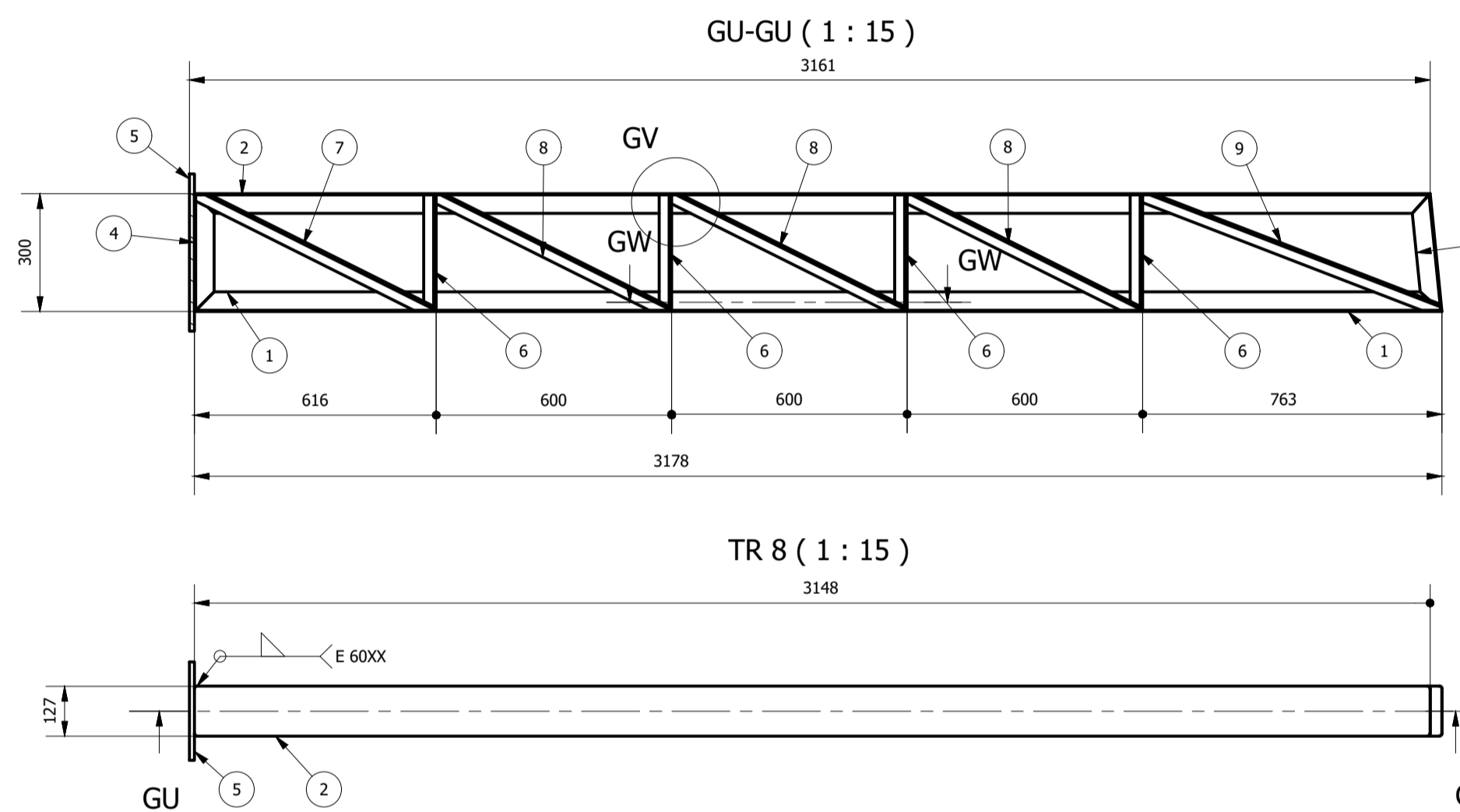
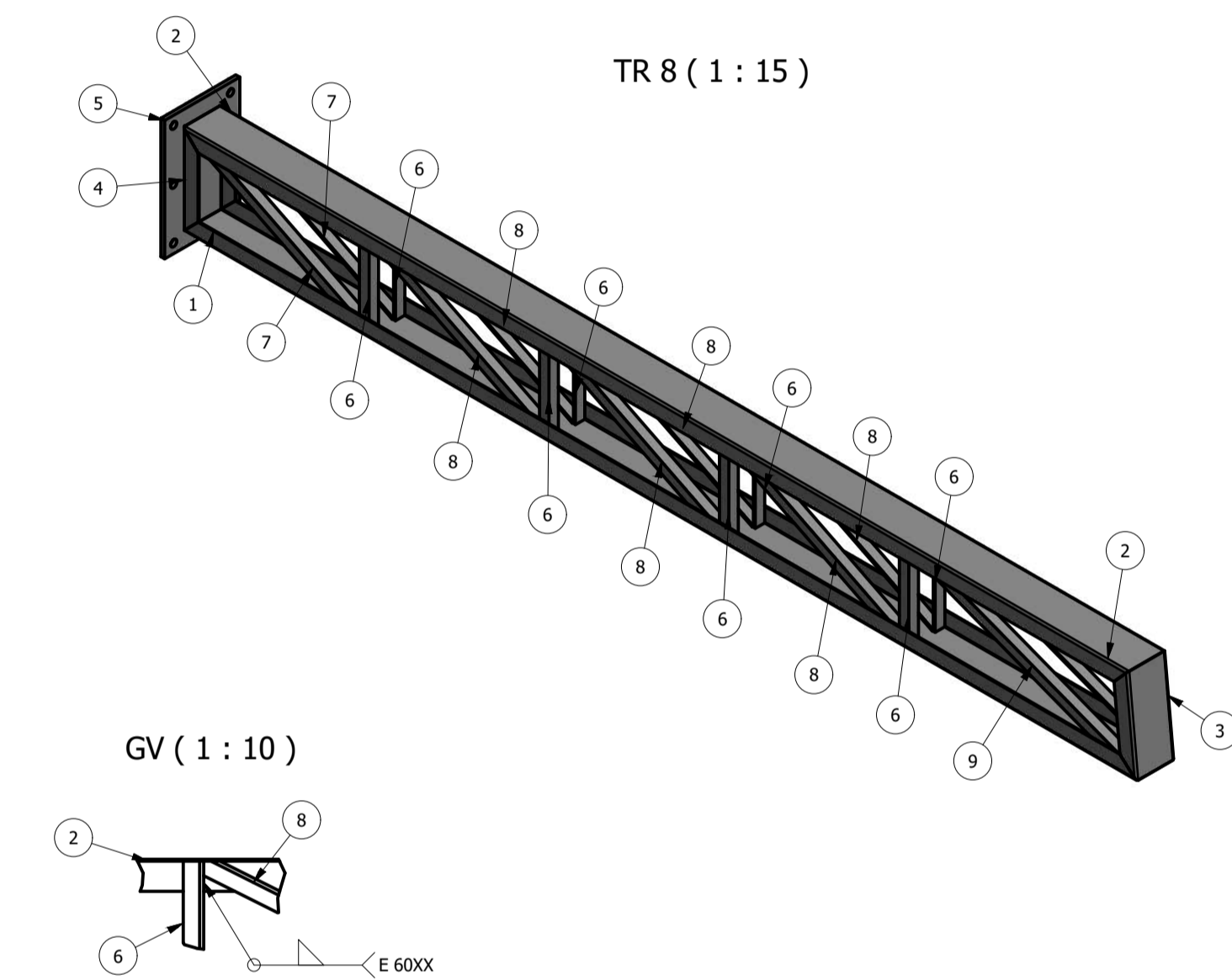
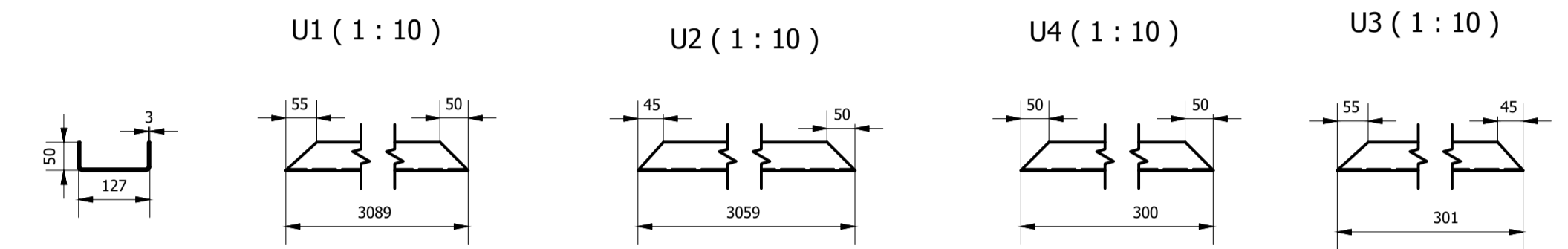
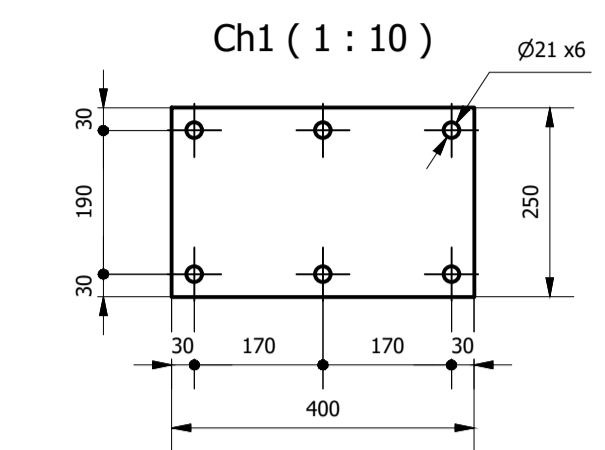


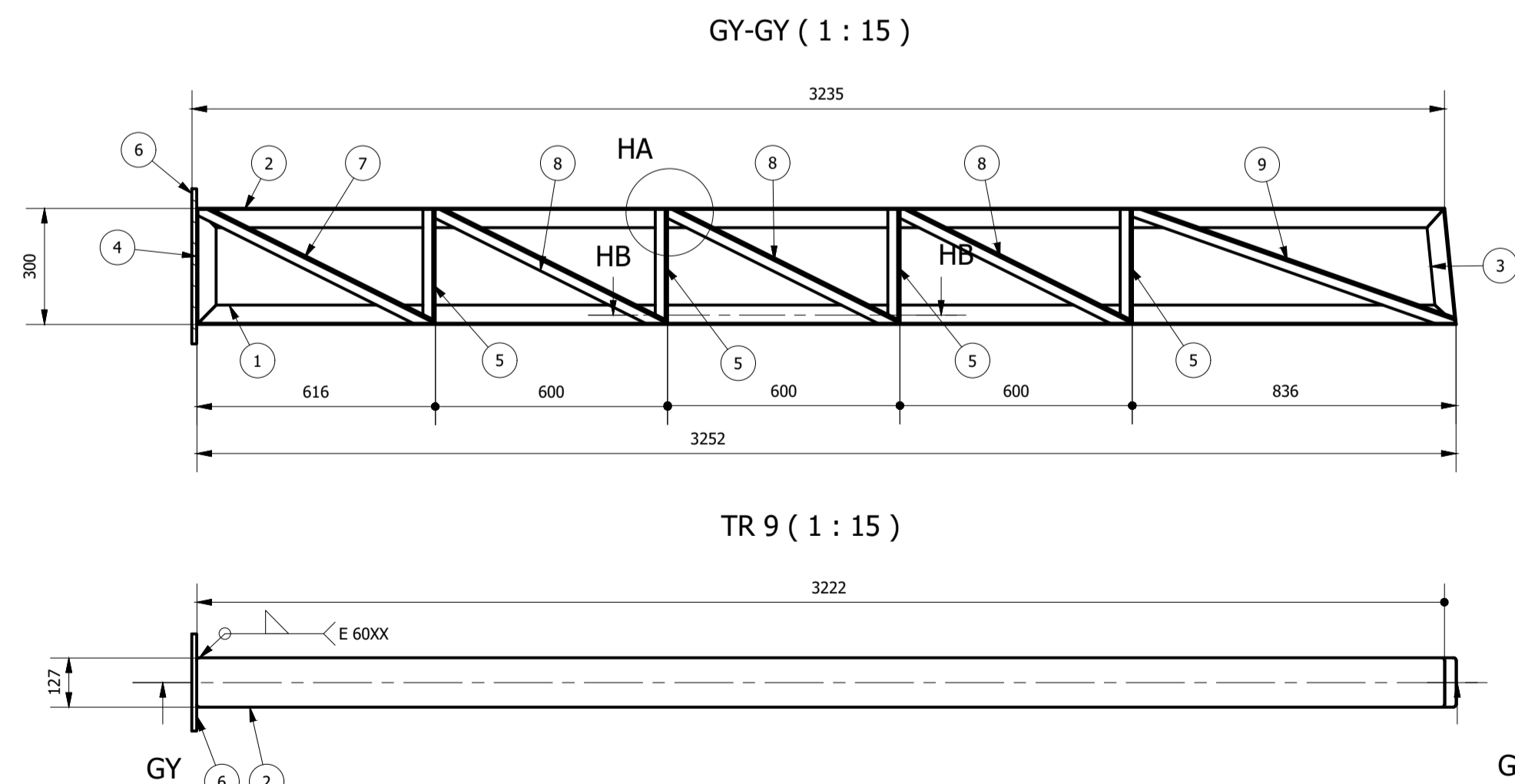
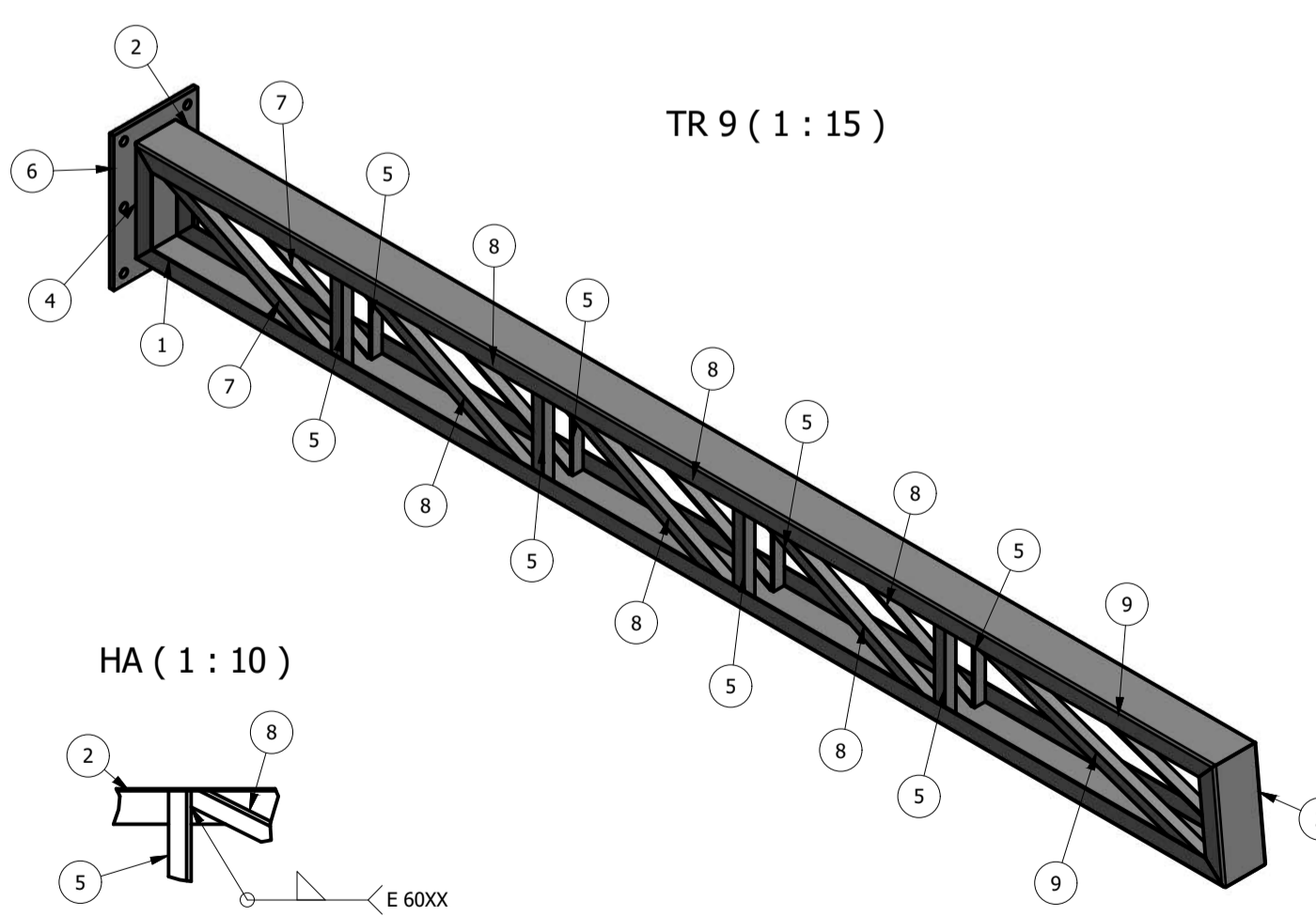
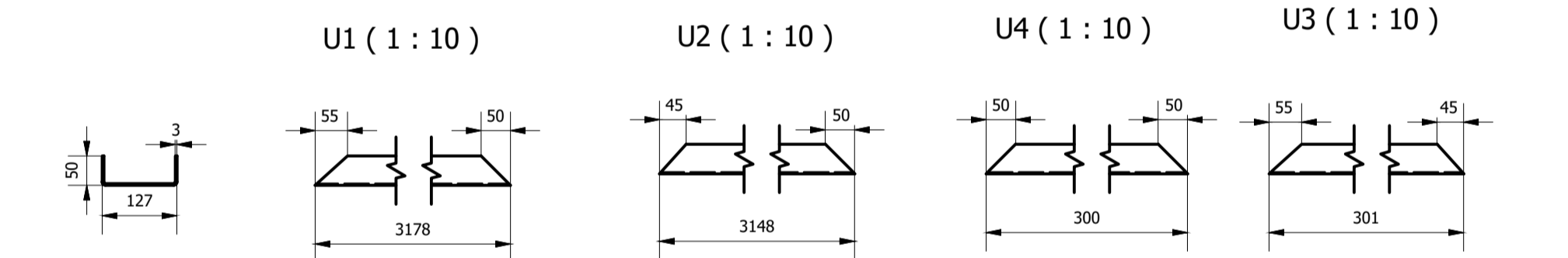
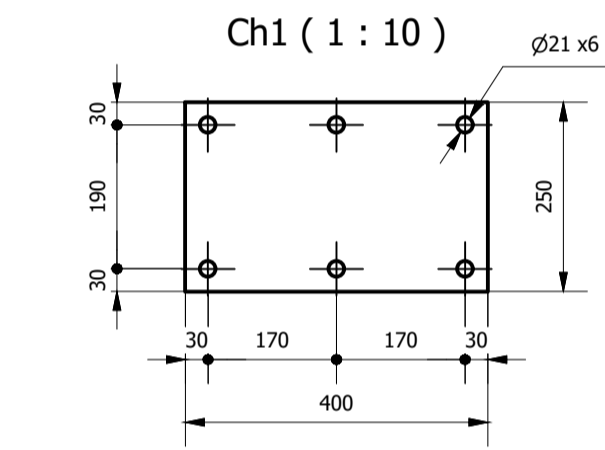
Peso total: 69 kg

ID	ITEM	QTD	DESCRIÇÃO	COMPR.	MATERIAL	PESO UN.
1	U1	1	UF 127 x 50 x 3	3089	ASTM A36	15,7 kg
2	U2	1	UF 127 x 50 x 3	3059	ASTM A36	15,5 kg
3	U4	1	UF 127 x 50 x 3	300	ASTM A36	1,4 kg
4	U3	1	UF 127 x 50 x 3	301	ASTM A36	1,4 kg
5	L4	8	L 1.1.4 x 1.4	294	ASTM A36	0,8 kg
6	Ch1	1	12,7 x 400 x 250		ASTM A36	9,8 kg
7	L1	2	L 1.1.4 x 1.4	693	ASTM A36	1,9 kg
8	L2	4	L 1.1.4 x 1.4	679	ASTM A36	1,9 kg
9	L3	2	L 1.1.4 x 1.4	683	ASTM A36	1,9 kg
10	L5	2	L 1.1.4 x 1.4	746	ASTM A36	2,1 kg



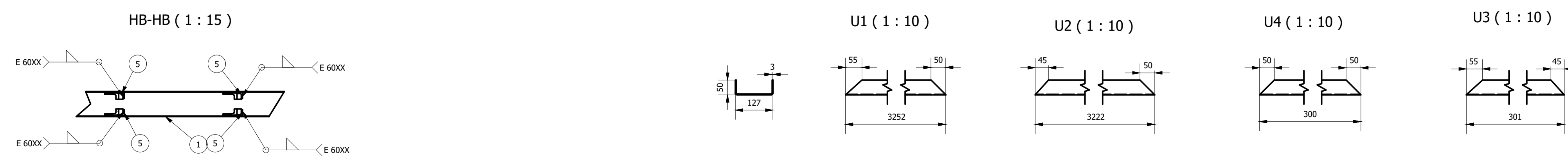
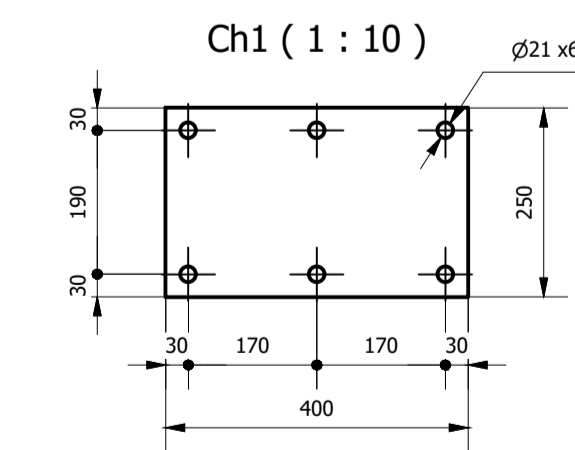
Peso total: 71 kg

ID	ITEM	QTD	DESCRIÇÃO	COMPR.	MATERIAL	PESO UN.
1	U1	1	UF 127 x 50 x 3	3178	ASTM A36	16,1 kg
2	U2	1	UF 127 x 50 x 3	3148	ASTM A36	16,0 kg
3	U3	1	UF 127 x 50 x 3	301	ASTM A36	1,4 kg
4	U4	1	UF 127 x 50 x 3	300	ASTM A36	1,4 kg
5	Ch1	1	12,7 x 400 x 250		ASTM A36	9,8 kg
6	L4	8	L 1.1.4 x 1.4	294	ASTM A36	0,9 kg
7	L1	2	L 1.1.4 x 1.4	693	ASTM A36	1,9 kg
8	L2	6	L 1.1.4 x 1.4	679	ASTM A36	1,9 kg
9	L3	2	L 1.1.4 x 1.4	828	ASTM A36	2,3 kg



ID	ITEM	QTD	DESCRIÇÃO	COMPR.	MATERIAL	PESO UN.
1	U1	1	UF 127 x 50 x 3	3252	ASTM A36	16,5 kg
2	U2	1	UF 127 x 50 x 3	3222	ASTM A36	16,4 kg
3	U3	1	UF 127 x 50 x 3	301	ASTM A36	1,4 kg
4	U4	1	UF 127 x 50 x 3	300	ASTM A36	1,4 kg
5	L4	8	L 1.1.4 x 1.4	294	ASTM A36	0,9 kg
6	Ch1	1	12,7 x 400 x 250		ASTM A36	9,8 kg
7	L1	2	L 1.1.4 x 1.4	693	ASTM A36	1,9 kg
8	L2	6	L 1.1.4 x 1.4	679	ASTM A36	1,9 kg
9	L3	2	L 1.1.4 x 1.4	896	ASTM A36	2,5 kg

Peso total: 72 kg



REV. 00	10/09/21	EMISSÃO INICIAL	DAC
REVISÃO:	DATA:	DESCRIÇÃO:	RESP.:
		GERÊNCIA DE PROJETOS PEDRO JUSTINIANO COORDENAÇÃO DE PROJETOS FLÁVIA CRISTINA BARBOSA CREA: MG-187.842/D RESPONSÁVEL TÉCNICO ENGR. MECÂNICO RODRIGO RENO CREA: MG-5081931640/D PROJETO: ENGR. GERMÁN LOZANO VELA DESENHO: ENGR. GERMÁN LOZANO VELA	
EMPREENDIMENTO IMPLANTAÇÃO DE COBERTURA – ESCOLA MUNICIPAL ANTÔNIO MARIOSA			
ENDEREÇO AVENIDA LUIZ GONZAGA NUNES MAIA, S/N. XANGRILÁ POUSO ALEGRE – MINAS GERAIS		DISCIPLINA EST. METÁLICA FASE DO PROJETO EXECUTIVO	
ASSUNTO PROJETO EM ESTRUTURA METÁLICA – COBERTURA 2 DETALHAMENTO DOS ELEMENTOS ESTRUTURAIS		FOLHA Nº. 04/04	
DATA INICIAL	ESCALA	REVISÃO	ARQUIVO
17/03/2021	INDICADA	ROO	DAC-PMPA-CAIC-PE-MET-CB2-ROO.DWG