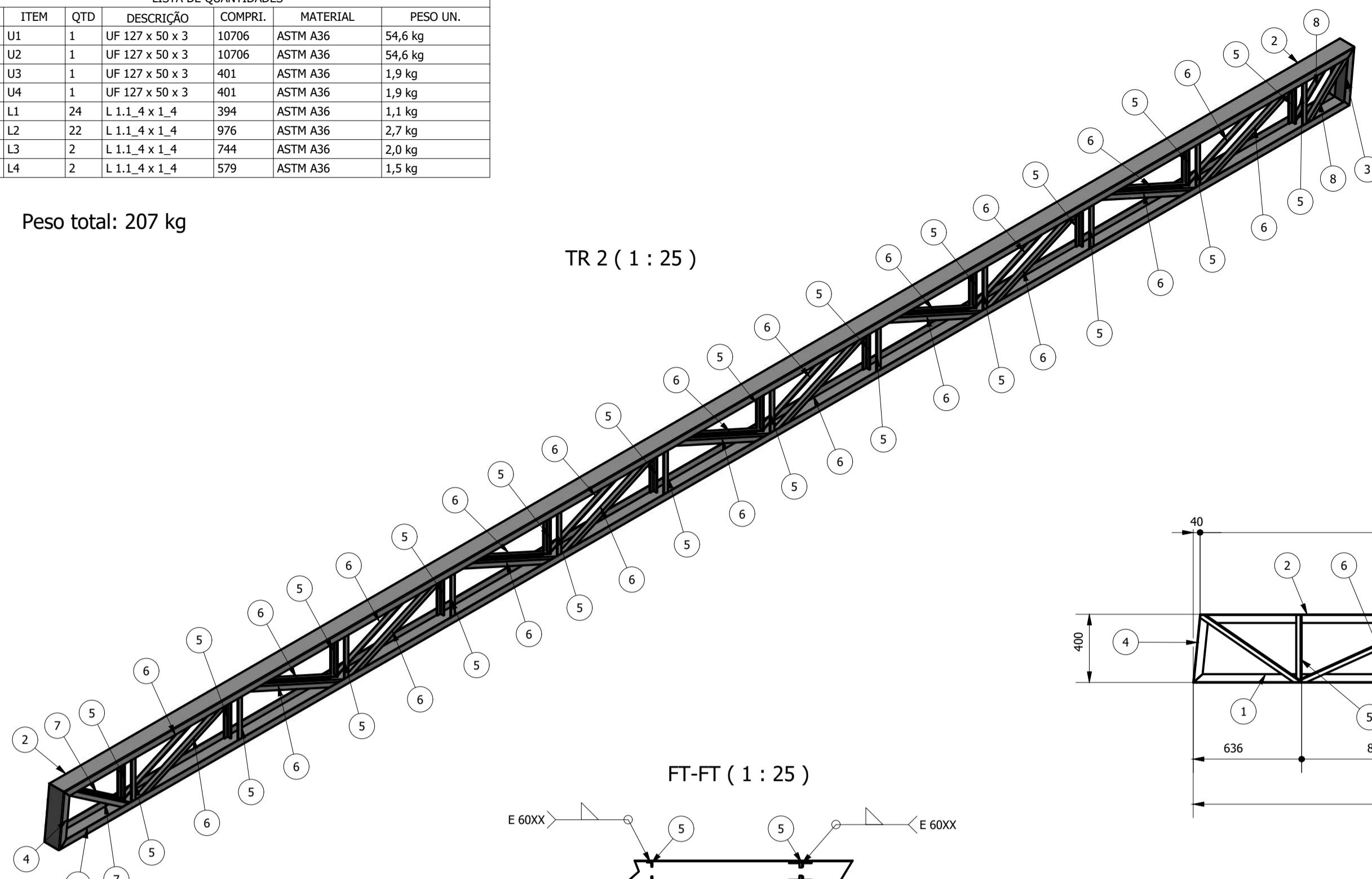


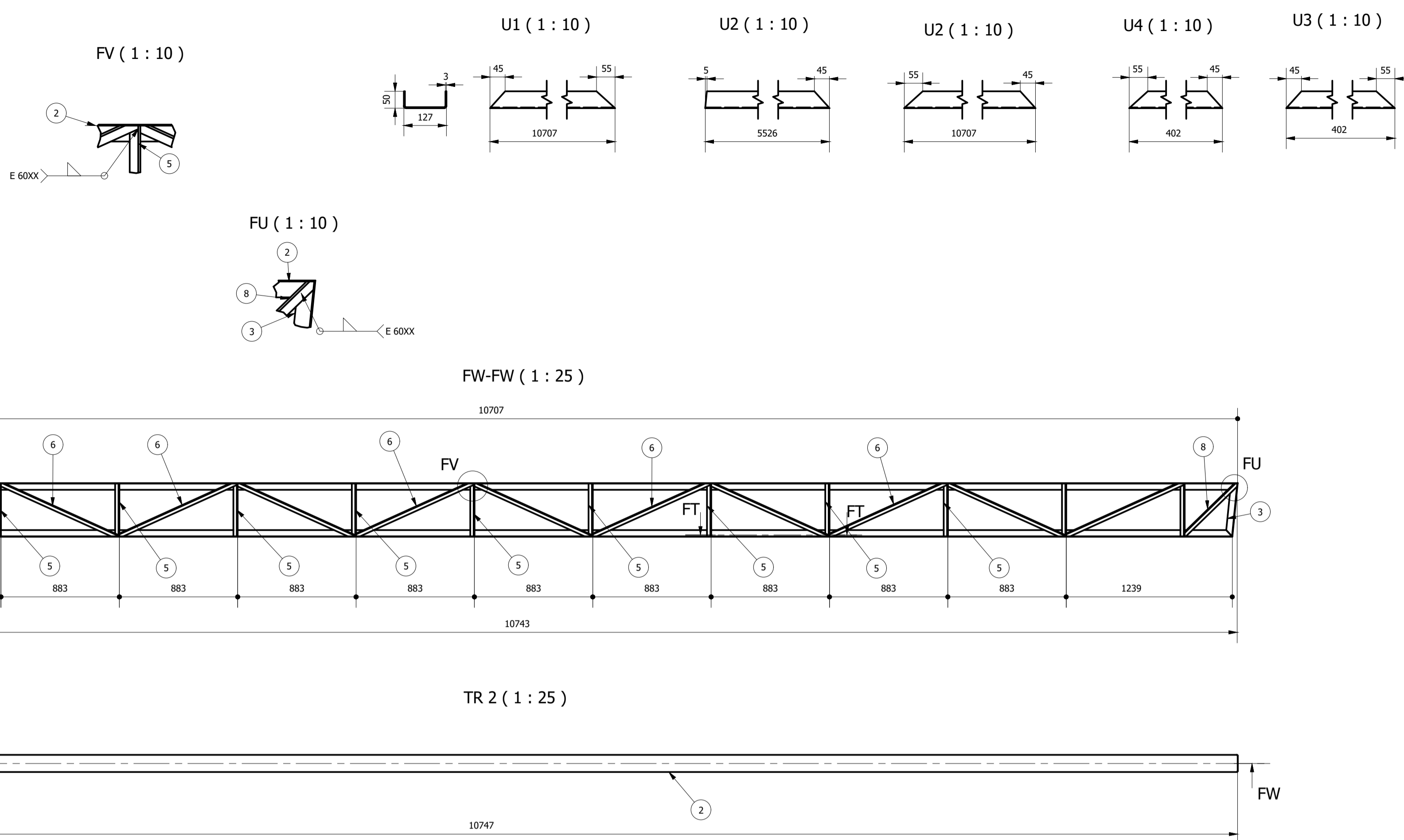
PROJETO DE COBERTURA - ESCOLA MUNICIPAL ANTÔNIO MARIOSA  
Escala: Indicada

ID	ITEM	QTD	DESCRIÇÃO	COMPRI.	MATERIAL	PESO UN.
1	U1	1	UF 127 x 50 x 3	10706	ASTM A36	54,6 kg
2	U2	1	UF 127 x 50 x 3	10706	ASTM A36	54,6 kg
3	U3	1	UF 127 x 50 x 3	401	ASTM A36	1,9 kg
4	U4	1	UF 127 x 50 x 3	401	ASTM A36	1,9 kg
5	L1	24	L 1.1_4 x 1.4	394	ASTM A36	1,1 kg
6	L2	22	L 1.1_4 x 1.4	976	ASTM A36	2,7 kg
7	L3	2	L 1.1_4 x 1.4	744	ASTM A36	2,0 kg
8	L4	2	L 1.1_4 x 1.4	579	ASTM A36	1,5 kg

Peso total: 207 kg

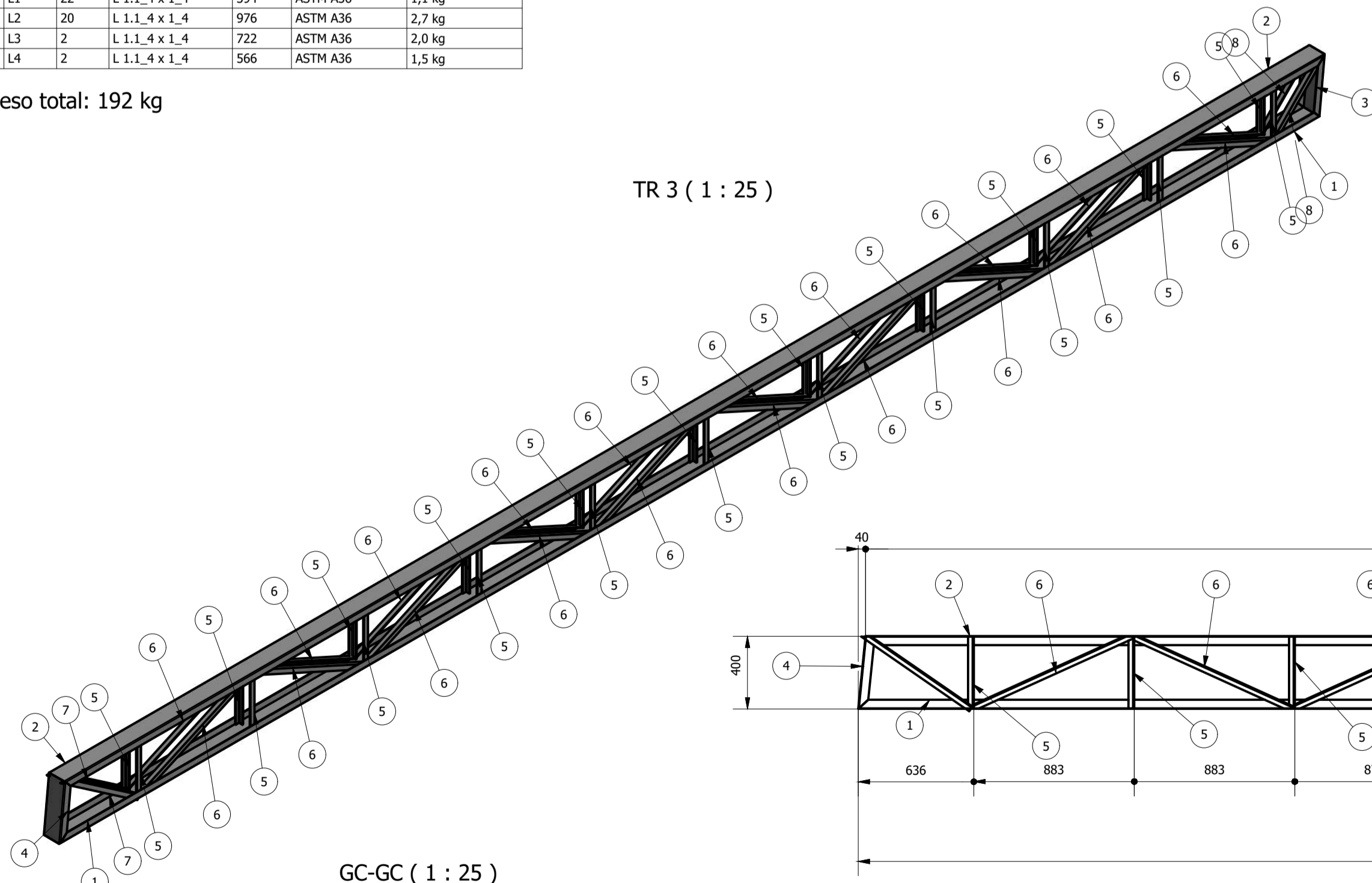


TR 2 ( 1 : 25 )

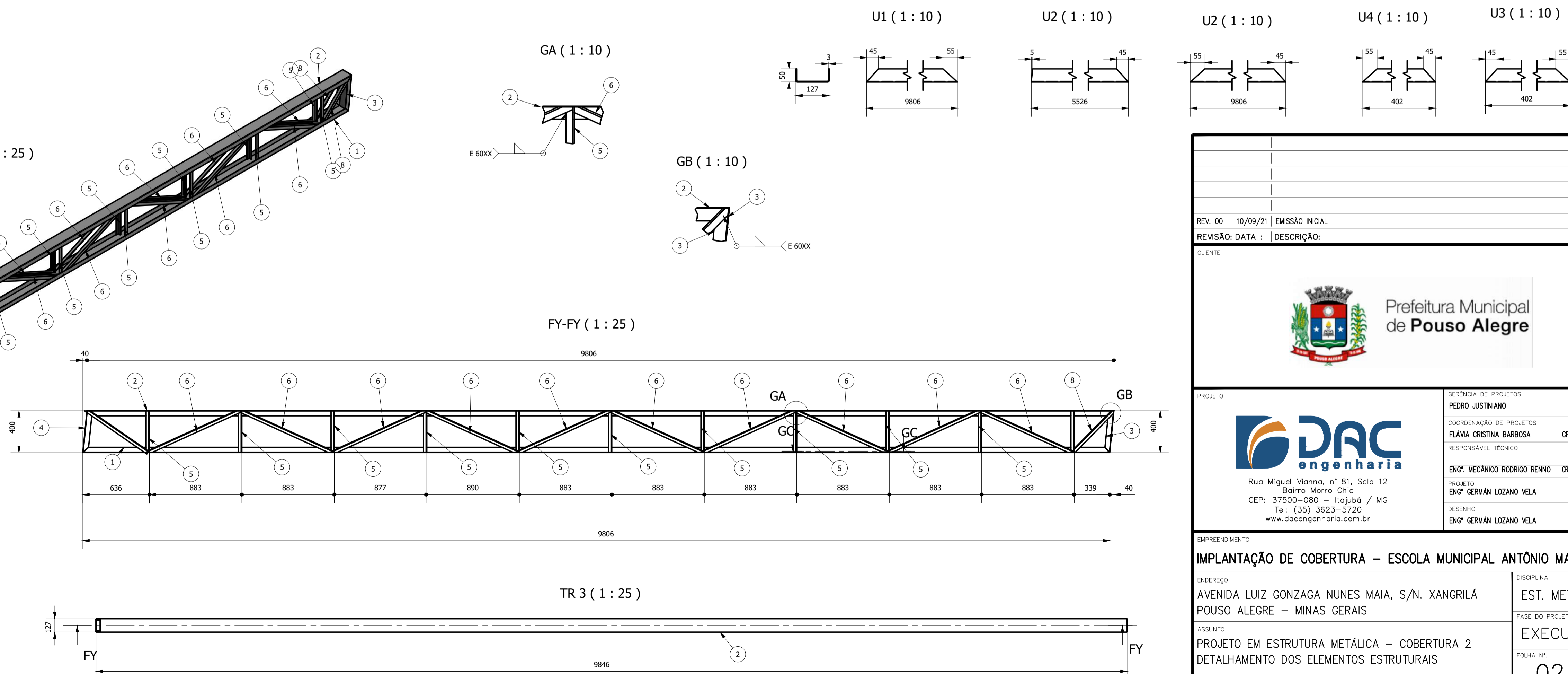


ID	ITEM	QTD	DESCRIÇÃO	COMPRI.	MATERIAL	PESO UN.
1	U1	1	UF 127 x 50 x 3	9806	ASTM A36	50,0 kg
2	U2	1	UF 127 x 50 x 3	9806	ASTM A36	50,0 kg
3	U3	1	UF 127 x 50 x 3	401	ASTM A36	1,9 kg
4	U4	1	UF 127 x 50 x 3	401	ASTM A36	1,9 kg
5	L1	22	L 1.1_4 x 1.4	394	ASTM A36	1,1 kg
6	L2	20	L 1.1_4 x 1.4	976	ASTM A36	2,7 kg
7	L3	2	L 1.1_4 x 1.4	722	ASTM A36	2,0 kg
8	L4	2	L 1.1_4 x 1.4	566	ASTM A36	1,5 kg

Peso total: 192 kg



TR 3 ( 1 : 25 )



 <p>Prefeitura Municipal de Pouso Alegre</p>	
<p>PROJETO</p>  <p>Rua Miguel Vianna, nº 81, Sala 12 Bairro Morro Chic CEP: 37500-080 - Itajubá / MG Tel: (35) 3623-5720 www.dacengenharia.com.br</p>	<p>GERÊNCIA DE PROJETOS PEDRO JUSTINIANO</p> <p>COORDENAÇÃO DE PROJETOS FLÁVIA CRISTINA BARBOSA CREA: MG-187.842/D</p> <p>RESPONSÁVEL TÉCNICO ENGR. MECÂNICO RODRIGO RENNO CREA: MG-508193640/D</p> <p>PROJETO ENGR. GERMÁN LOZANO VELA</p> <p>DESENHO ENGR. GERMÁN LOZANO VELA</p>
<p>EMPREENDIMENTO</p> <p><b>IMPLANTAÇÃO DE COBERTURA – ESCOLA MUNICIPAL ANTÔNIO MARIOSA</b></p>	
<p>ENDEREÇO</p> <p>AVENIDA LUIZ GONZAGA NUNES MAIA, S/N. XANGRILÁ POUSO ALEGRE – MINAS GERAIS</p>	<p>DISCIPLINA</p> <p>EST. METÁLICA</p>
<p>ASSUNTO</p> <p>PROJETO EM ESTRUTURA METÁLICA – COBERTURA 2 DETALHAMENTO DOS ELEMENTOS ESTRUTURAIS</p>	<p>FASE DO PROJETO</p> <p>EXECUTIVO</p>
<p>DATA INICIAL</p> <p>17/03/2021</p>	<p>ESCALA</p> <p>INDICADA</p>
<p>REVISÃO</p> <p>ROO</p>	<p>ARQUIVO</p> <p>DAC-PMPA-CAIC-PE-MET-CB2-ROO.DWG</p>