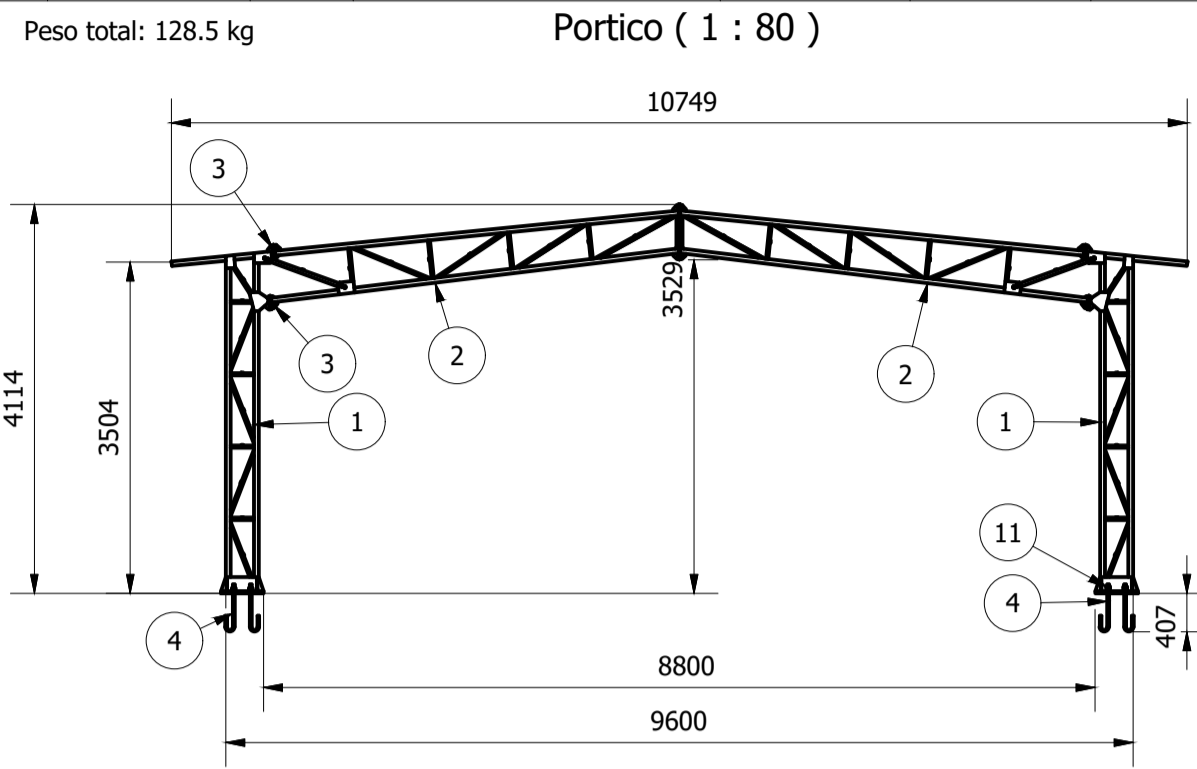
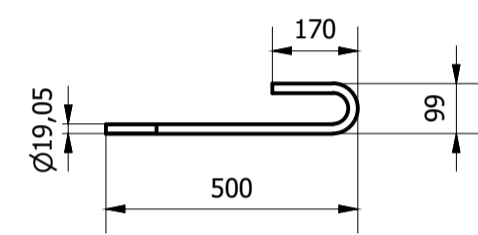


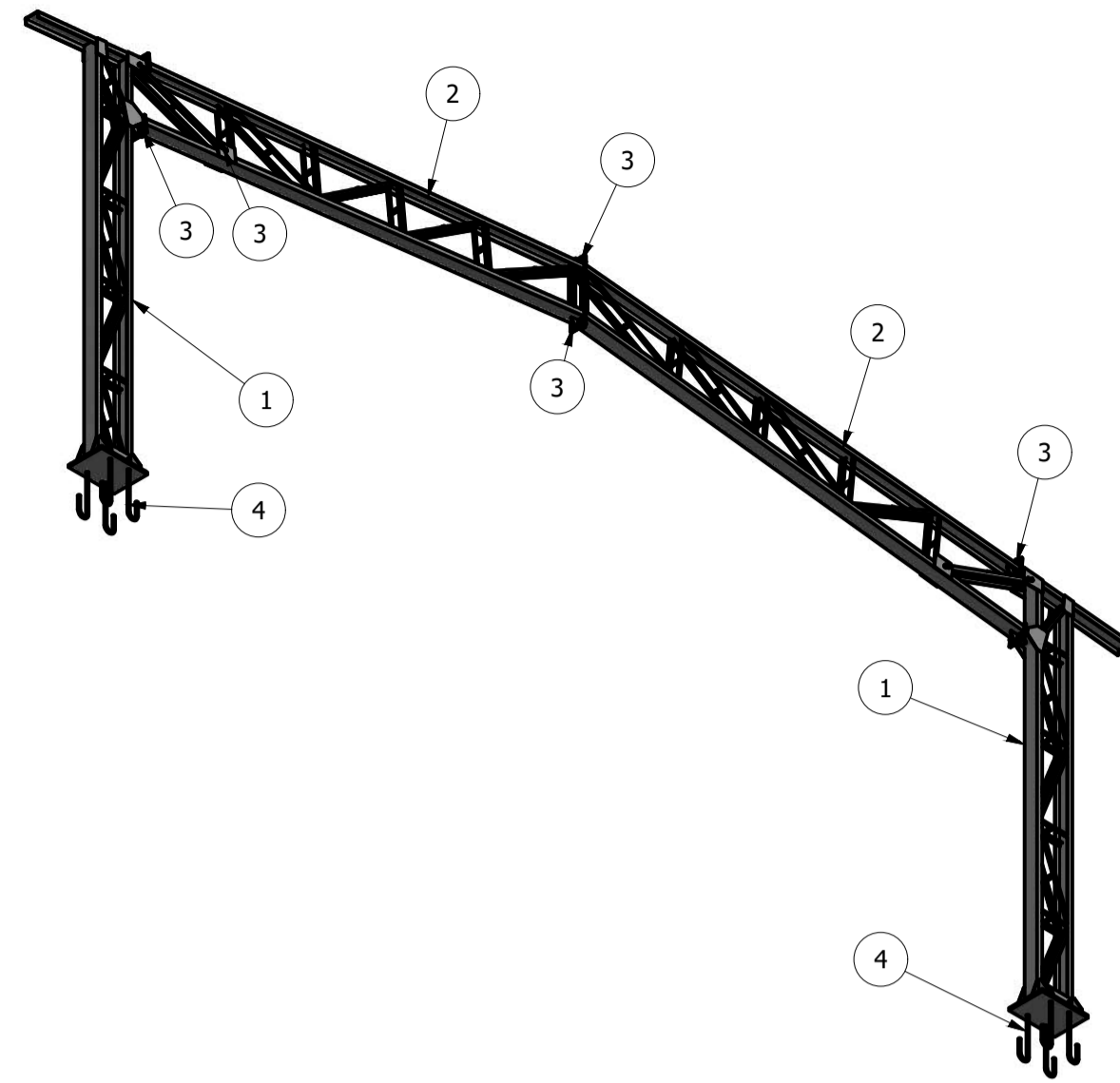
LISTA DE QUANTIDADES						
ID	ITEM	QTD	DESCRIÇÃO	COMPRI.	MATERIAL	PESO UN.
1	Pilar	2				122,1 kg
2	Treliza	2				96,4 kg
3	Parafuso	40	Parafuso 1/2" x 1.5 + P+A		ASTM A325	0,1 kg
4	Cumbador	8	Chumbador 1" x750		ASTM A36	1,6 kg
11	Porca	16	Porca 3/4" UNC		ASTM A325	0,1 kg



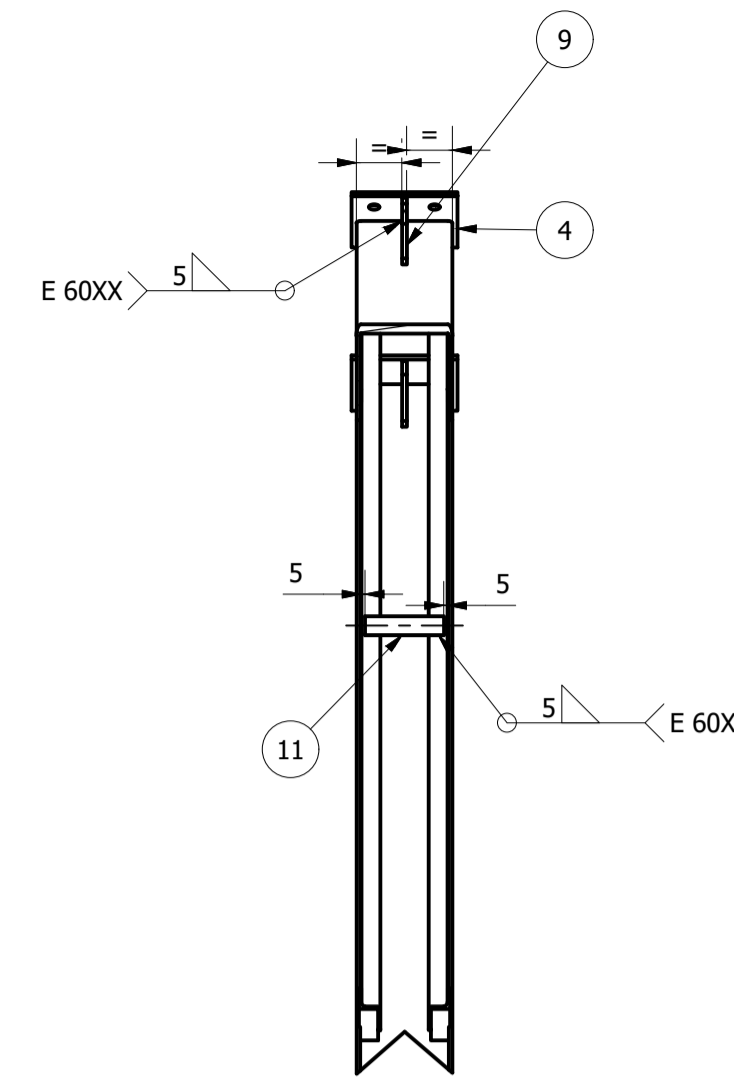
Portico (1 : 80)



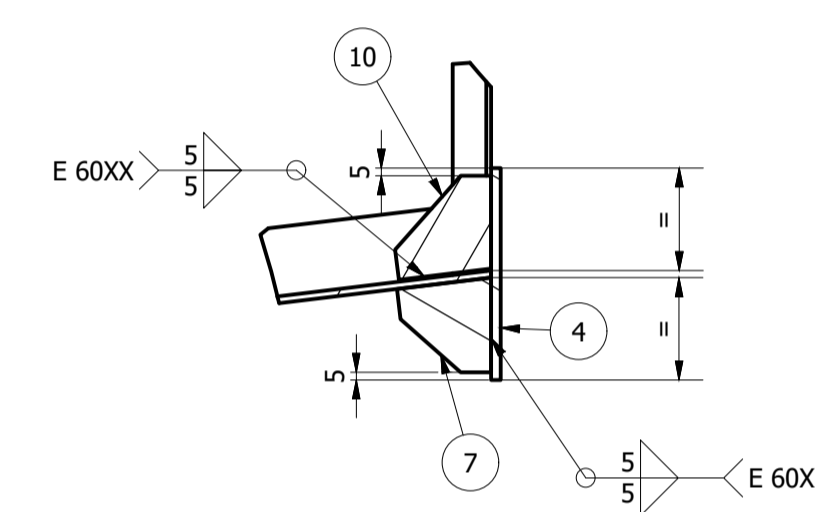
Portico (1 : 50)



E-E (1 : 10)



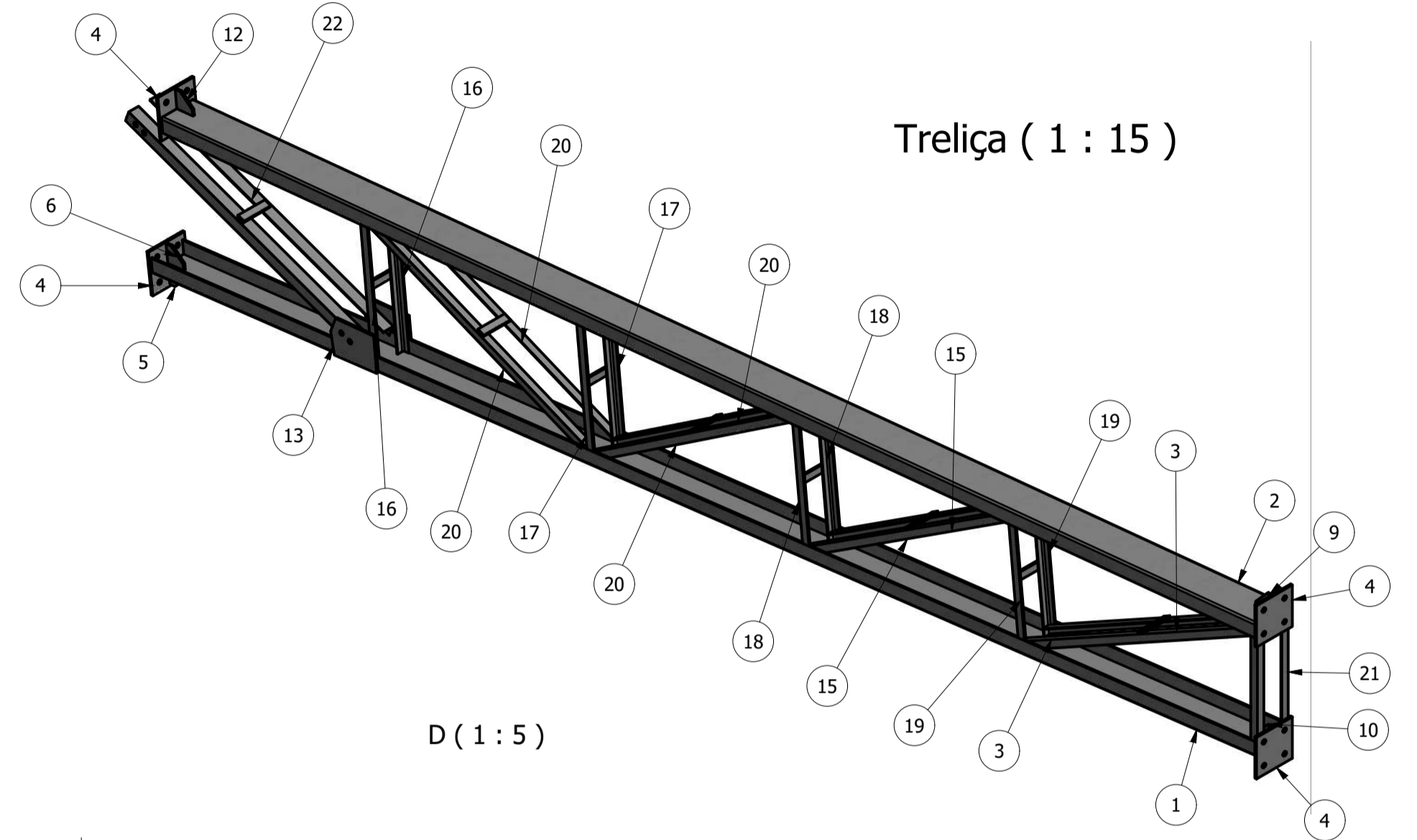
C (1 : 5)



LISTA DE QUANTIDADES						
ID	ITEM	QTD	DESCRIÇÃO	COMPRI.	MATERIAL	PESO UN.
1	UF1	1	UF 120 x50 x4,75	4180	ASTM A36	34,7 kg
2	UF2	1	UF 120 x50 x4,75	4123	ASTM A36	34,3 kg
3	L5	2	L 1 x 1,8	1069	ASTM A36	1,3 kg
4	Ch1	4	6,35 x 140 x 140		ASTM A36	0,9 kg
5	Ch2	1	6,35 x 62 x 62		ASTM A36	0,2 kg
6	Ch3	1	6,35 x 63 x 62		ASTM A36	0,2 kg
7	Ch4	1	6,35 x 62 x 62		ASTM A36	0,1 kg
8	Ch5	1	6,35 x 63 x 63		ASTM A36	0,2 kg
9	Ch7	1	6,35 x 64 x 68		ASTM A36	0,2 kg
10	Ch8	1	6,35 x 68 x 63		ASTM A36	0,2 kg
11	Ch9	9	6,35 x 104 x 25		ASTM A36	0,1 kg
12	Ch10	1	6,35 x 63 x 63		ASTM A36	0,2 kg
13	Ch20	2	6,35 x x		ASTM A36	1,0 kg
14	Ch21	1	6,35 x 62 x 62		ASTM A36	0,1 kg
15	L6	2	L 1 x 1,8	962	ASTM A36	1,2 kg
16	L1	2	L 1 x 1,8	511	ASTM A36	0,6 kg
17	L2	2	L 1 x 1,8	493	ASTM A36	0,6 kg
18	L3	2	L 1 x 1,8	475	ASTM A36	0,6 kg
19	L4	2	L 1 x 1,8	458	ASTM A36	0,6 kg
20	L7	4	L 1 x 1,8	971	ASTM A36	1,2 kg
21	L8	2	L 1 x 1,8	443	ASTM A36	0,5 kg
22	L9	2	L 1.1.2 x 1,8	969	ASTM A36	1,8 kg

Peso total: 97 kg

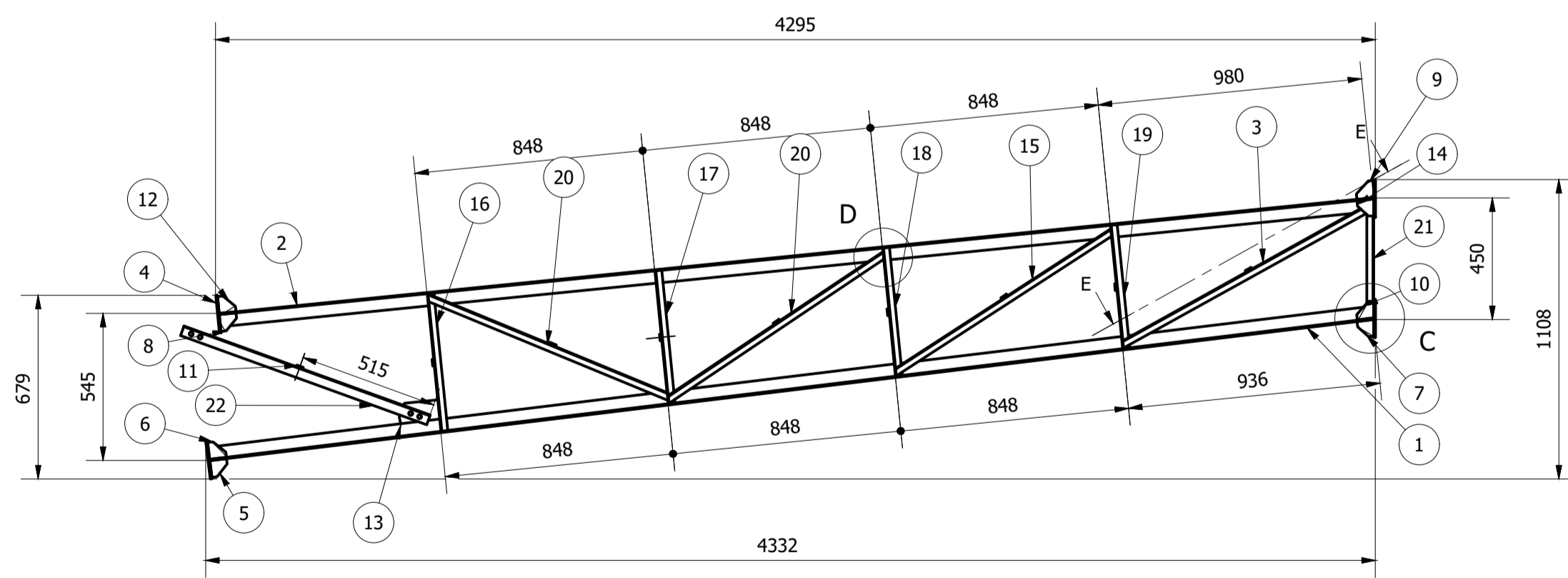
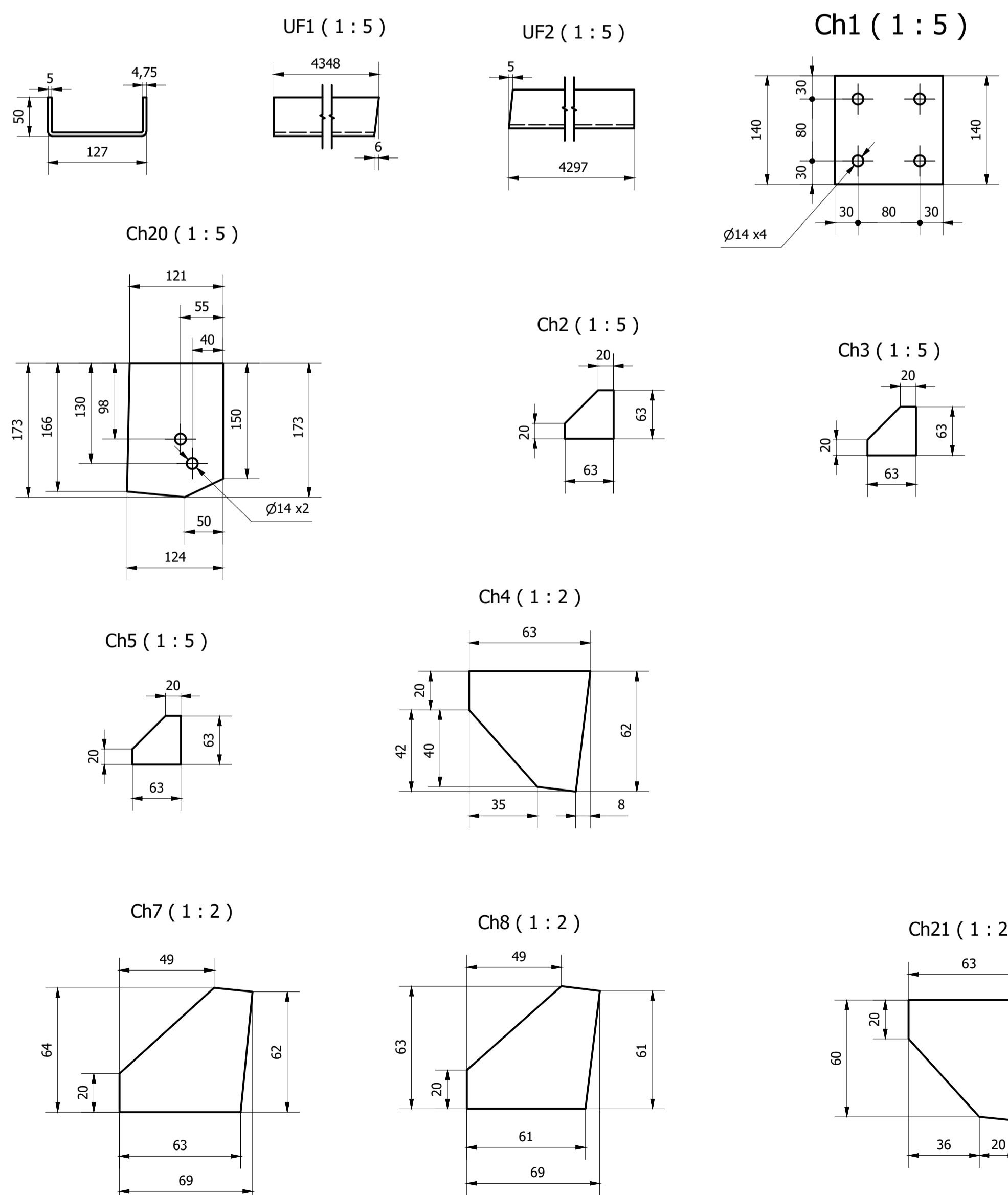
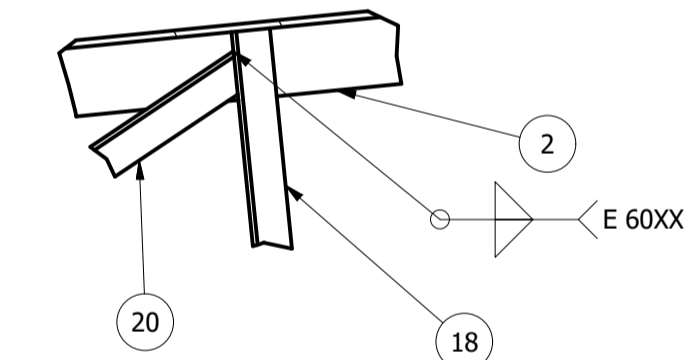
Treliza (1 : 15)



Treliza (1 : 20)



D (1 : 5)



<p>REV. 00 10/09/21 EMISSÃO INICIAL DAC</p> <p>REVISÃO: DATA : DESCRIÇÃO: RESP.:</p>	
<p>CLIENTE</p>	
<p>PROJETO</p>	
<p>GERÊNCIA DE PROJETOS PEDRO JUSTINIANO</p> <p>COORDENAÇÃO DE PROJETOS FLÁVIA CRISTINA BARBOSA CREA: MG-187.842/D</p> <p>RESPONSÁVEL TÉCNICO ENGR. MECÂNICO RODRIGO RENNO CREA: MG-508193040/D</p> <p>PROJETO ENGR. GERMÁN LOZANO VELA</p> <p>DESENHO ENGR. GERMÁN LOZANO VELA</p>	
<p>EMPREENHIMENTO</p> <p>IMPLANTAÇÃO DE COBERTURA – ESCOLA MUNICIPAL ANTÔNIO MARIOSA</p>	
<p>ENDEREÇO</p> <p>AVENIDA LUIZ GONZAGA NUNES MAIA, S/N. XANGRILÁ POUSO ALEGRE – MINAS GERAIS</p> <p>ASSUNTO</p> <p>PROJETO EM ESTRUTURA METÁLICA – COBERTURA 1 DETALHAMENTO DOS ELEMENTOS ESTRUTURAIS</p>	<p>DISCIPLINA</p> <p>EST. METÁLICA</p> <p>FASE DO PROJETO</p> <p>EXECUTIVO</p> <p>FOLHA Nº.</p> <p>02/03</p>
<p>DATA INICIAL</p> <p>17/03/2021</p> <p>ESCALA</p> <p>INDICADA</p> <p>REVISÃO</p> <p>ROO</p> <p>ARQUIVO</p> <p>DAC-PMPA-CAIC-PE-MET-CB1-ROO.DWG</p>	<p>ENGR. GERMÁN LOZANO VELA</p>