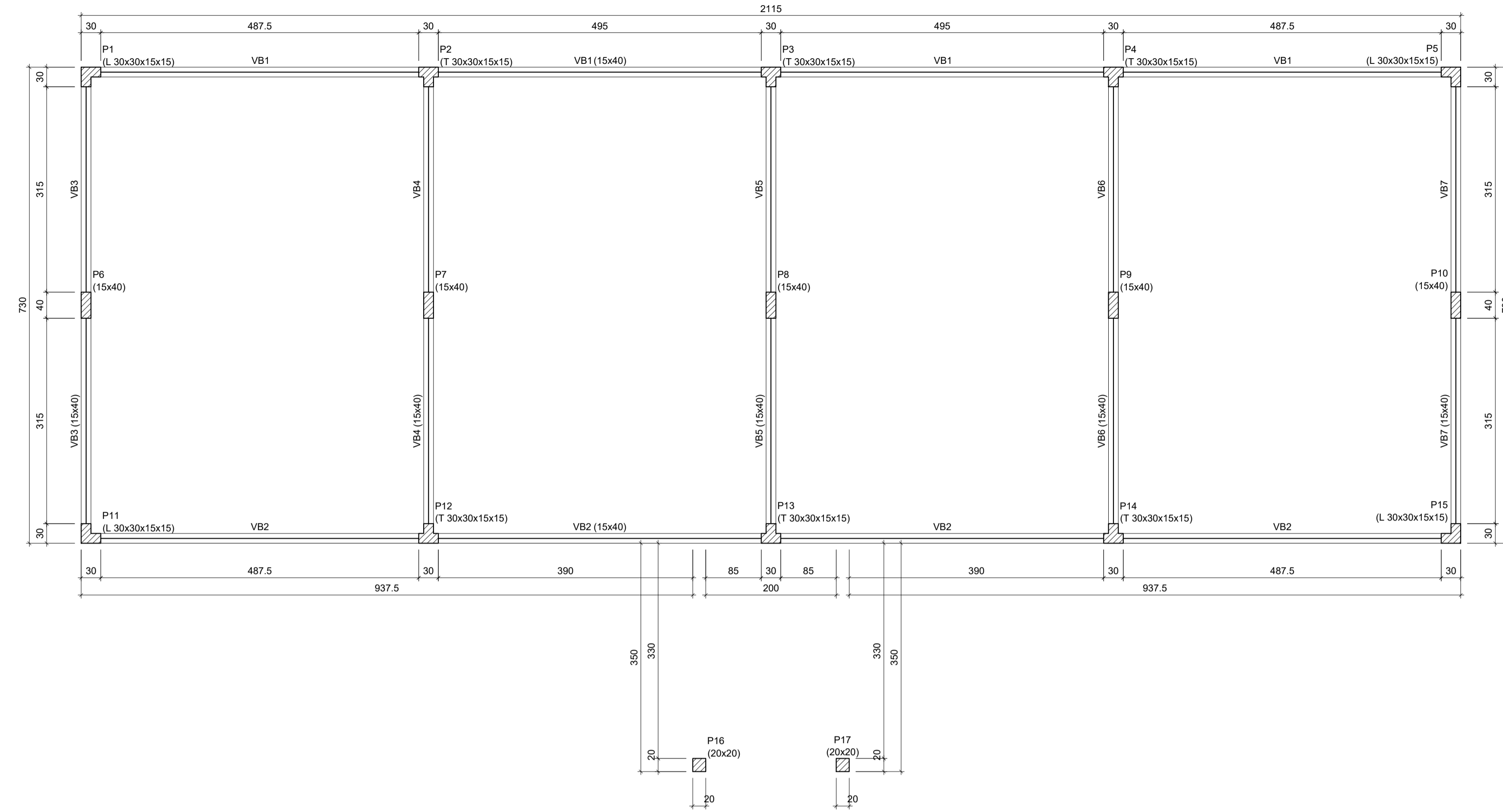
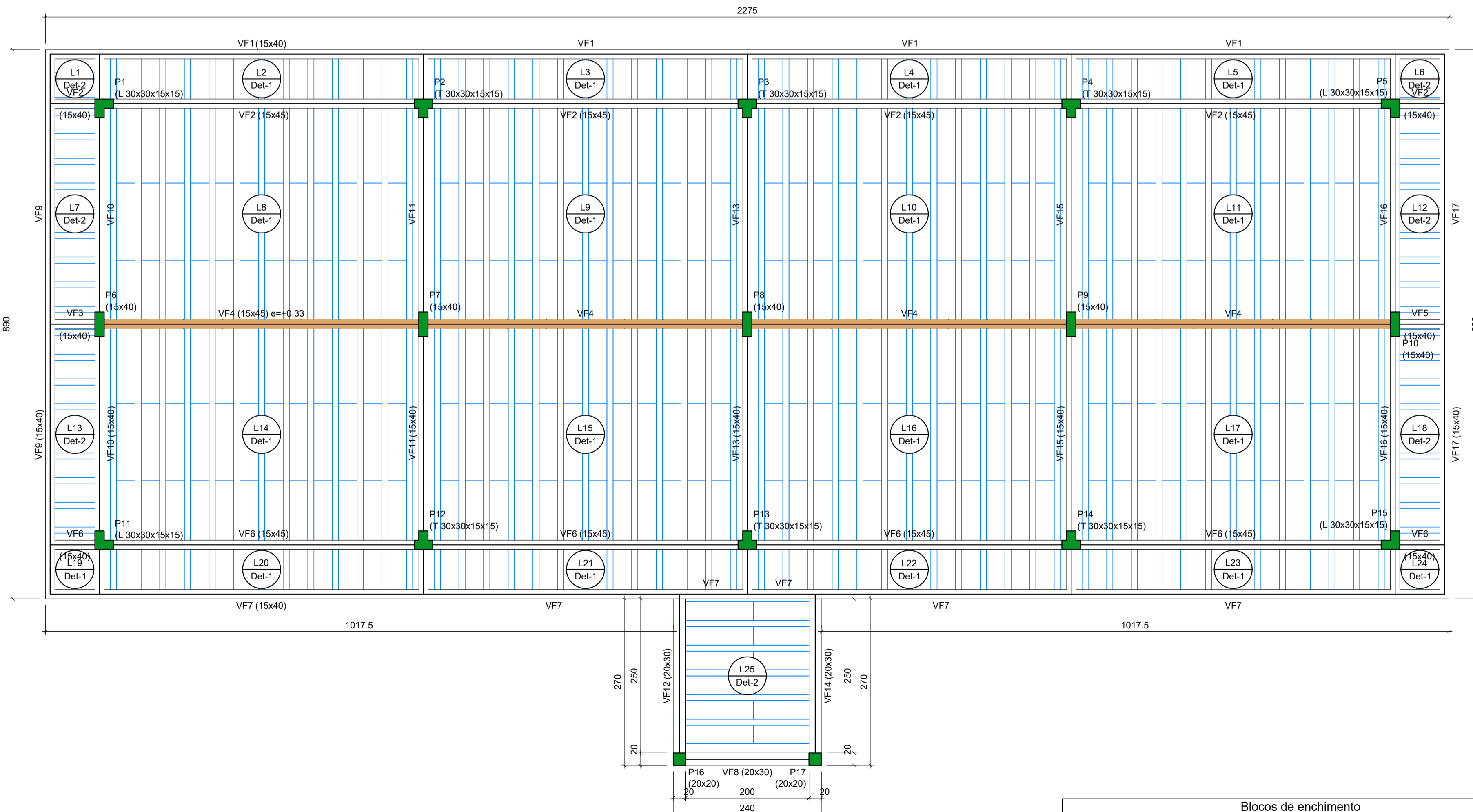


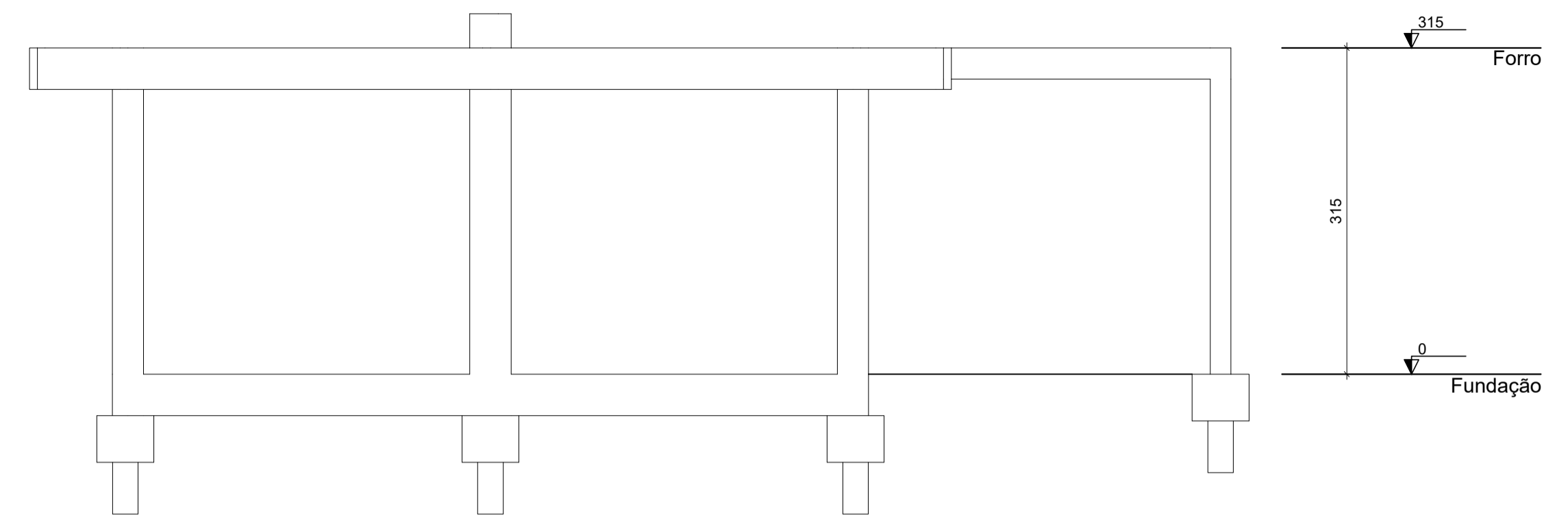
PROJETO ESTRUTURAL C.E.I.M. BENEDITA DE FÁTIMA CANADAS
ESCALA INDICADA



FORMA DO PAVIMENTO FUNDAÇÃO (NÍVEL 0.00)
Escala 1:50



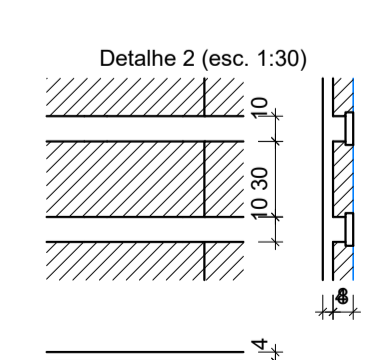
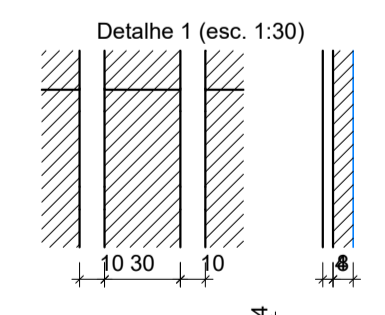
FORMA DO PAVIMENTO FORRO (NÍVEL 3.15)
Escala 1:50



ELEVAÇÕES
Escala 1:50

Legenda dos pilares		Legenda das vigas e paredes	
	Pilar que morre		Viga
	Pilar que passa		Viga chata ou invertida

Tipo	Área de lajes		
	Altura (m)	Bloco de Enchimento	Área (m²)
Treliçada 1D	0.12	B8/30/125	181.86



Detalhe	Tipo	Nome	Dimensões(cm)			Quantidade
			hb	bx	by	
1/2	EPS Unidirecional	B8/30/125	8	30	125	300

Elemento	Características dos materiais		
	fck (kgf/cm²)	fcd (kgf/cm²)	Abatimento (m)
Vigas	250	241500	5.00
Pilares	250	241500	5.00
Blocos	200	212874	5.00

Dimensão máxima do agregado = 19 mm

Prefeitura Municipal de Pouso Alegre

<p>REV. 00 15/07/20 EMISSÃO INICIAL</p> <p>REVISÃO: DATA : DESCRIÇÃO:</p> <p>CLIENTE</p>	<p>GERÊNCIA DE PROJETOS DENIS DE SOUZA SILVA CREA: MG-127.216/D</p> <p>COORDENAÇÃO DE PROJETOS ALOISIO CAETANO FERREIRA CREA: MG-97.132/D</p> <p>RESPONSÁVEL TÉCNICO ENGR. CIVIL FLÁVIA C. BARBOSA CREA: MG-187.842/D ENGR. CIVIL WILLIAM BARADEL LARI</p> <p>DESENHO ENGR. CIVIL WILLIAM BARADEL LARI</p>
<p>EMPREENDIMENTO REFORMA E AMPLIAÇÃO DA CEIM PROF. BENEDITA F. CANADAS</p> <p>ENDEREÇO RUA NILSON PEREIRA COSTA, 04 – BAIRRO JATOBA POUSO ALEGRE – MINAS GERAIS</p> <p>ASSUNTO PROJETO ESTRUTURAL EM CONCRETO ARMADO PLANTA DE FORMA PLANTA BAIXA E CORTE ESQUEMÁTICO</p>	<p>DISCIPLINA ESTRUTURAL</p> <p>FASE DO PROJETO EXECUTIVO</p> <p>FOLHA Nº. 02/09</p>
<p>DATA INICIAL 15/07/2020</p> <p>ESCALA INDICADA</p> <p>REVISÃO ROO</p> <p>ARQUIVO DAC-PMPA-BEN-PE-EST-ROO.DWG</p>	