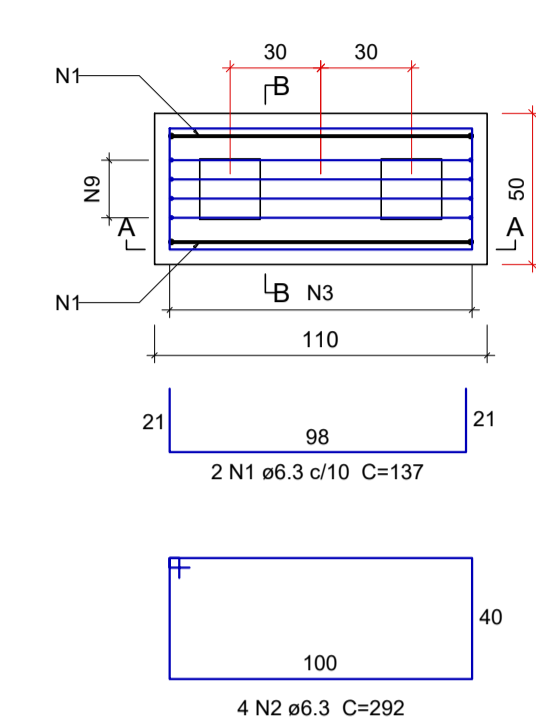


B1=B3=B4=B7=B21=B23=B24

2xE17
PLANTA
ESCALA 1:25

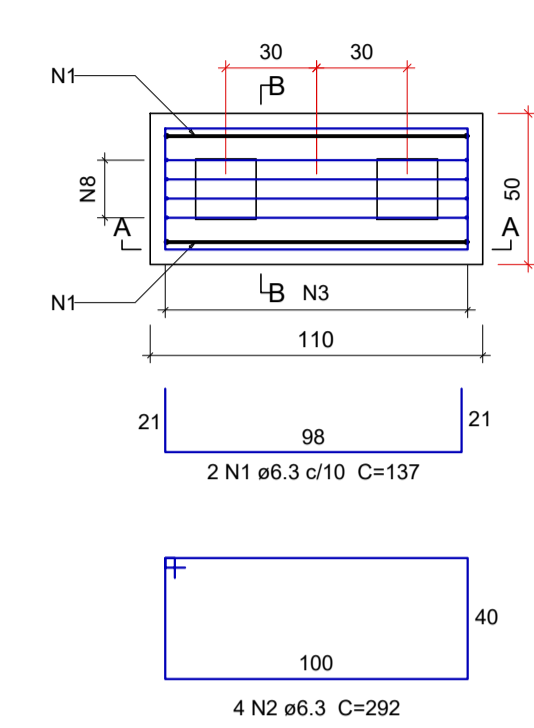


CORTE A-A
ESCALA 1:25

CORTE B-B
ESCALA 1:25

B2=B13=B16=B19

2xE17
PLANTA
ESCALA 1:25

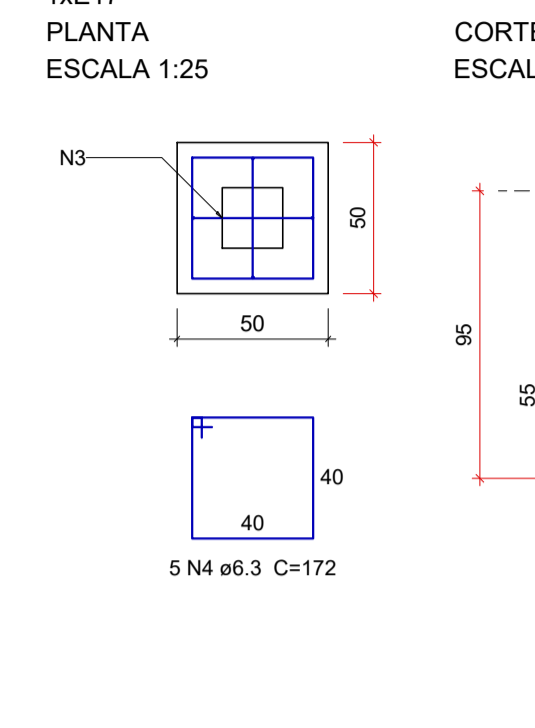


CORTE A-A
ESCALA 1:25

CORTE B-B
ESCALA 1:25

B5=B10=B25

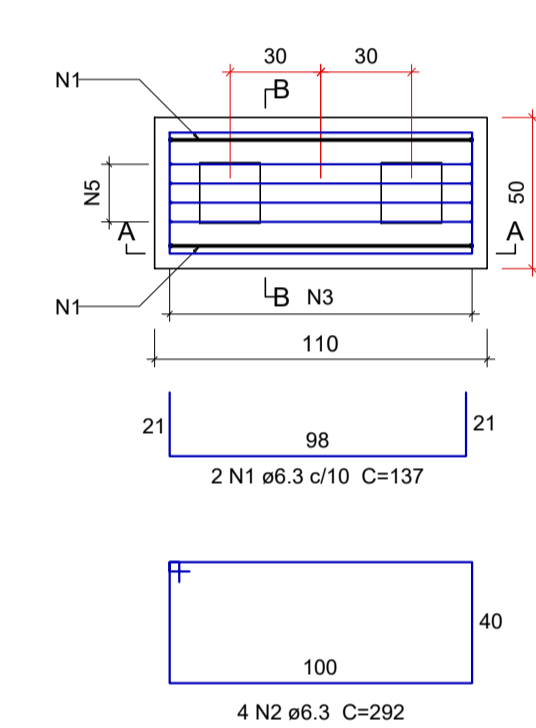
1xE17
PLANTA
ESCALA 1:25



CORTE
ESCALA 1:25

B6=B22

2xE17
PLANTA
ESCALA 1:25

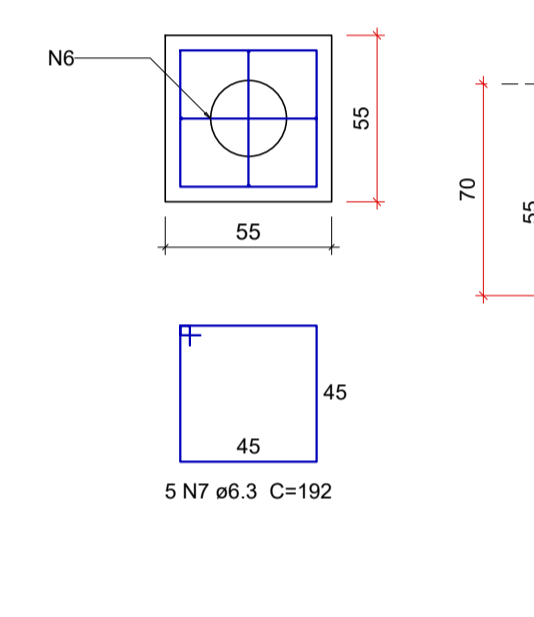


CORTE A-A
ESCALA 1:25

CORTE B-B
ESCALA 1:25

B8=B11=B12=B14=B15=B17=B18=B20

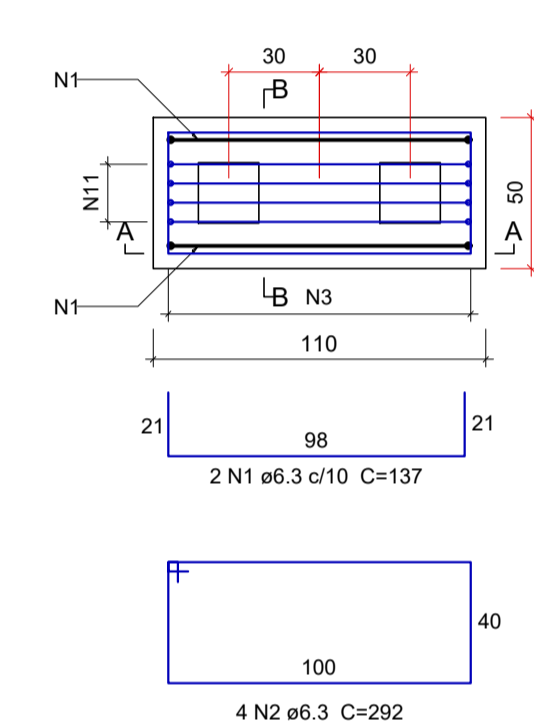
1xC25
PLANTA
ESCALA 1:25



CORTE
ESCALA 1:25

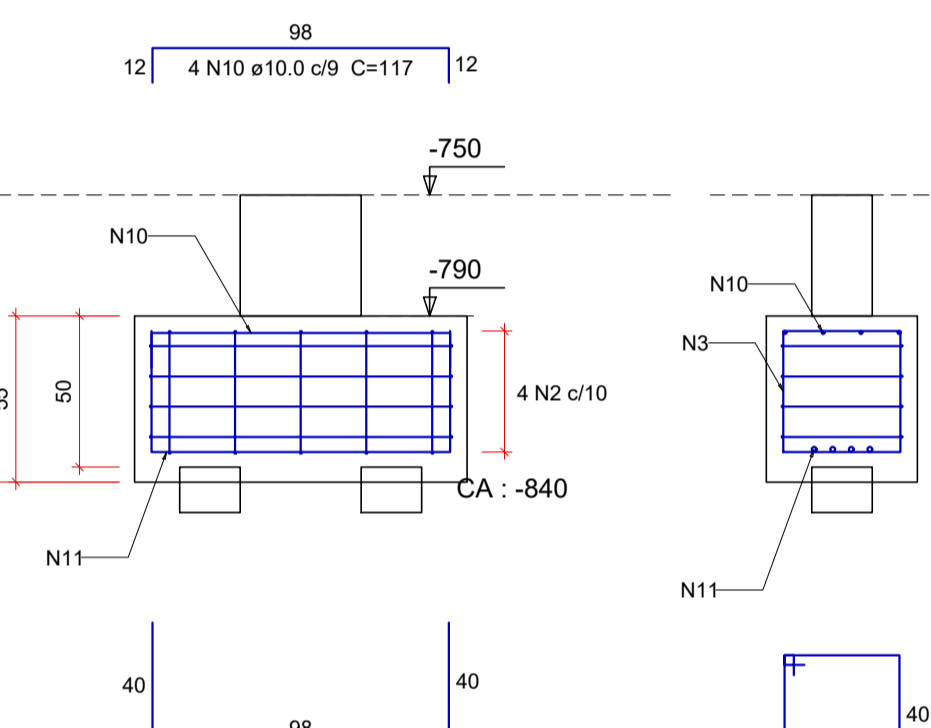
B9

2xE17
PLANTA
ESCALA 1:25



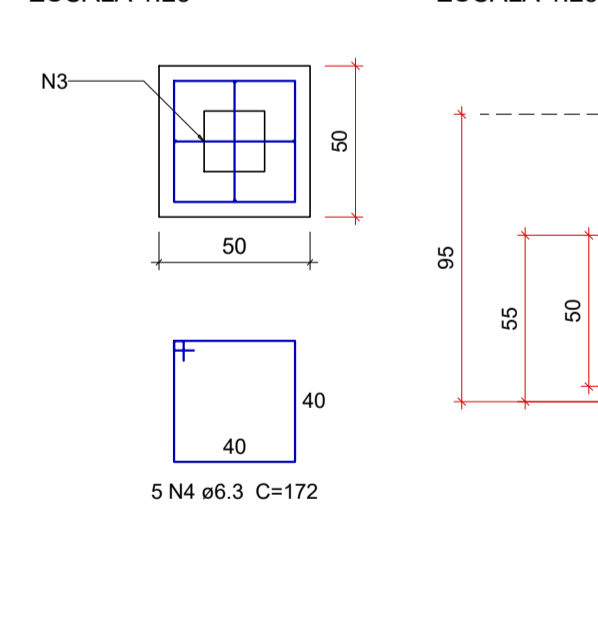
CORTE A-A
ESCALA 1:25

CORTE B-B
ESCALA 1:25



B26=B27=B28=B30=B31=B32=B33=B34

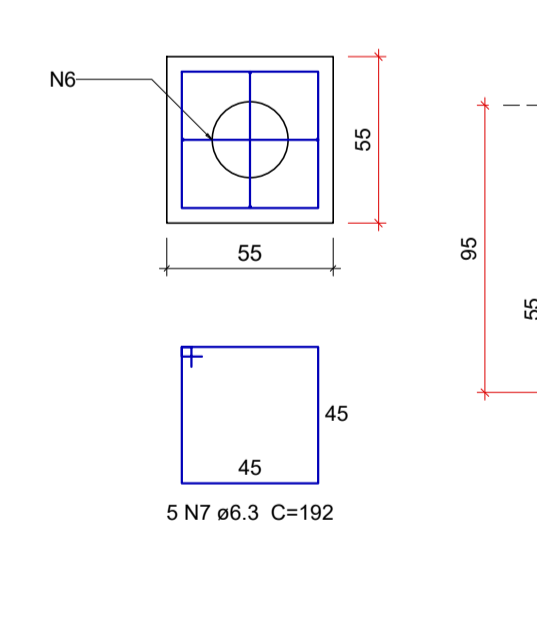
1xE17
PLANTA
ESCALA 1:25



CORTE
ESCALA 1:25

B35=B37=B38=B39

1xC25
PLANTA
ESCALA 1:25



CORTE
ESCALA 1:25

Relação do aço

BOMBEAMENTO:	B9	4xB19
	5xB20	2xB22
	7xB24	3xB25
INFERIOR:	8xB34	
TÉRREO:	4xB39	

AÇO	N	DIAM (mm)	QUANT	C.UNIT (cm)	C.TOTAL (cm)
CA50	1	6.3	28	137	3836
	2	6.3	56	292	16352
	3	6.3	92	168	15456
	4	6.3	55	172	9460
	5	6.3	8	175	1400
	6	6.3	24	178	4272
	7	6.3	60	192	11520
	8	8.0	16	174	2784
	9	10.0	28	173	4844
	10	10.0	56	117	6552
	11	16.0	4	171	684

Resumo do aço

AÇO	DIAM (mm)	C.TOTAL (m)	PESO + 10% (kg)
CA50	6.3	623	167.7
	8.0	27.9	12.1
	10.0	114	77.3
	16.0	6.9	11.9
PESO TOTAL (kg)			
CA50	268.9		

Volume de concreto (C-30) = 7.64 m³
Área de forma = 51.26 m²

REV. 00	DATA	EMISSÃO INICIAL	RESP.
	24/08/22		DAC
		DESCRIÇÃO:	RESP.:



<p>Rua Miguel Viana, nº 81, Sala 12 Bairro Morro Chic CEP: 37500-080 - Itajubá / MG Tel: (35) 3623-8846 www.dacengenharia.com.br</p>	<p>GERÊNCIA DE PROJETOS IGOR PAIVA LOPES ENQº HÍDRICO</p>
	<p>COORDENAÇÃO DE PROJETOS ENQº DENIS DE SOUZA SILVA CREA: MG-127.216/D</p>
	<p>RESPONSÁVEL TÉCNICO ENQº CIVIL FLÁVIA C. BARBOSA CREA: MG-187.842/D</p>
	<p>PROJETO ENQ. CIVIL WILLIAM BARADEL LARI</p>
	<p>DESENHO ENQ. CIVIL WILLIAM BARADEL LARI</p>

EMPREENDIMENTO

SISTEMA DE BOMBEAMENTO CONTRA ENCHENTES - DIQUINHA

<p>ENDEREÇO RUA MARIA DIVINA SOARES - SÃO GERALDO POUSO ALEGRE - MINAS GERAIS</p>	<p>DISCIPLINA ESTRUTURAL</p>
<p>ASSUNTO PROJETO ESTRUTURAL EM CONCRETO ARMADO PROJETO ESTRUTURAL - DETALHAMENTO DA ARMAÇÃO BLOCOS DE COROAMENTO</p>	<p>FASE DO PROJETO EXECUTIVO</p>
	<p>FOLHA Nº. 05/19</p>

DATA INICIAL	ESCALA	REVISÃO	ARQUIVO
24/08/2022	INDICADA	R00	DAC-PMPA-BDQ-PE-EST-R00.DWG