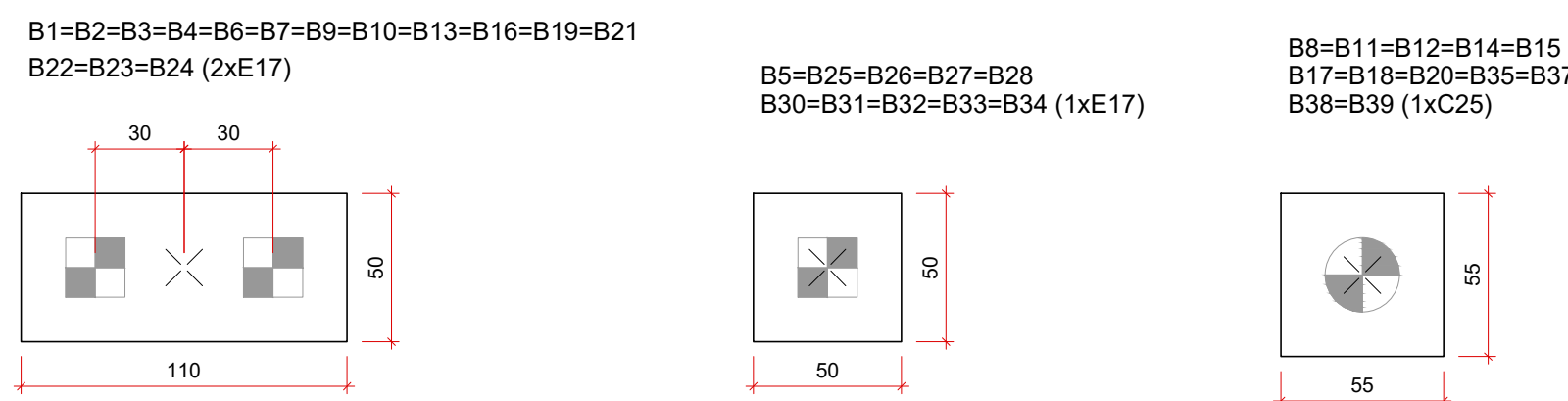
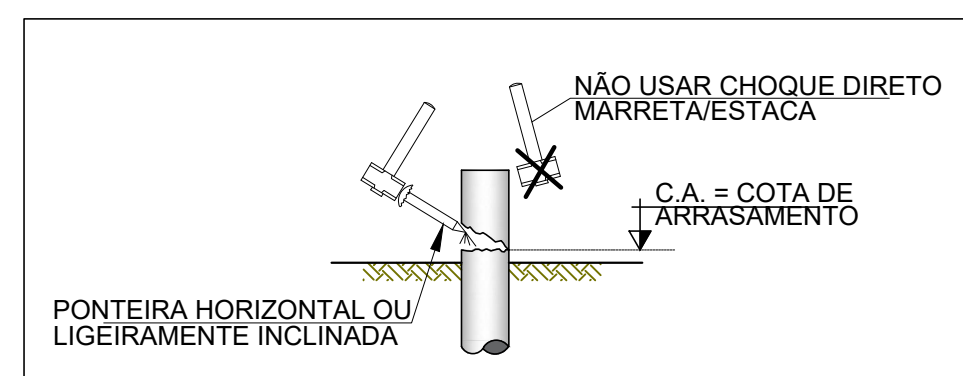


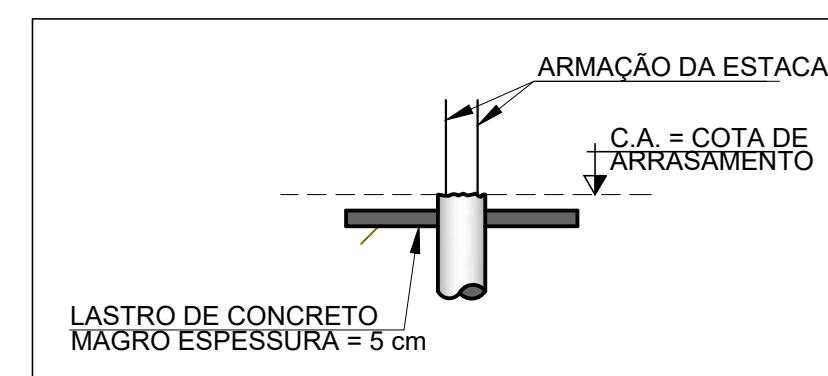
PLANTA DE LOCAÇÃO DAS ESTACAS
ESCALA 1:25



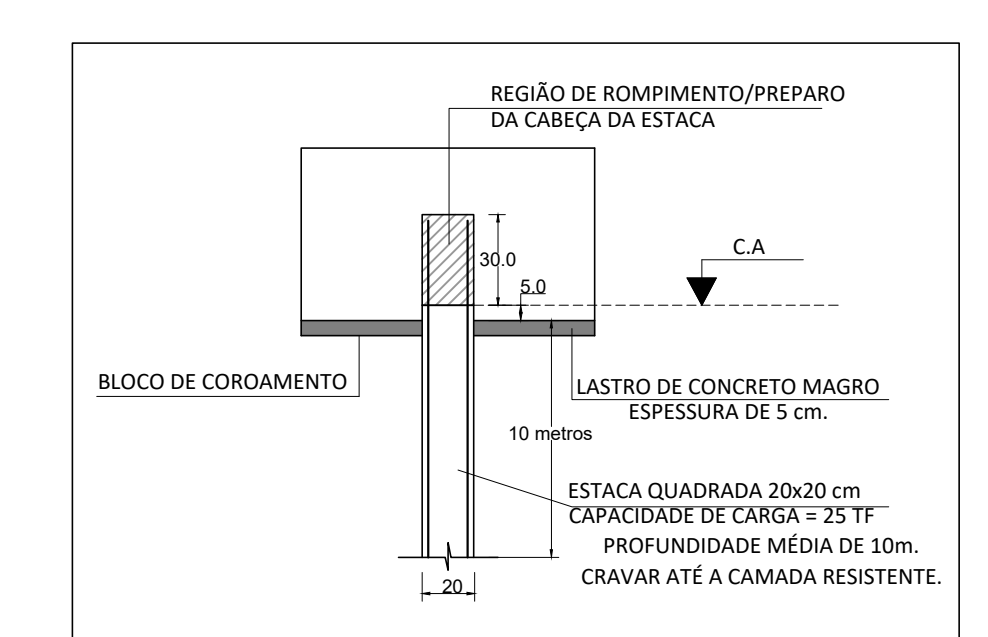
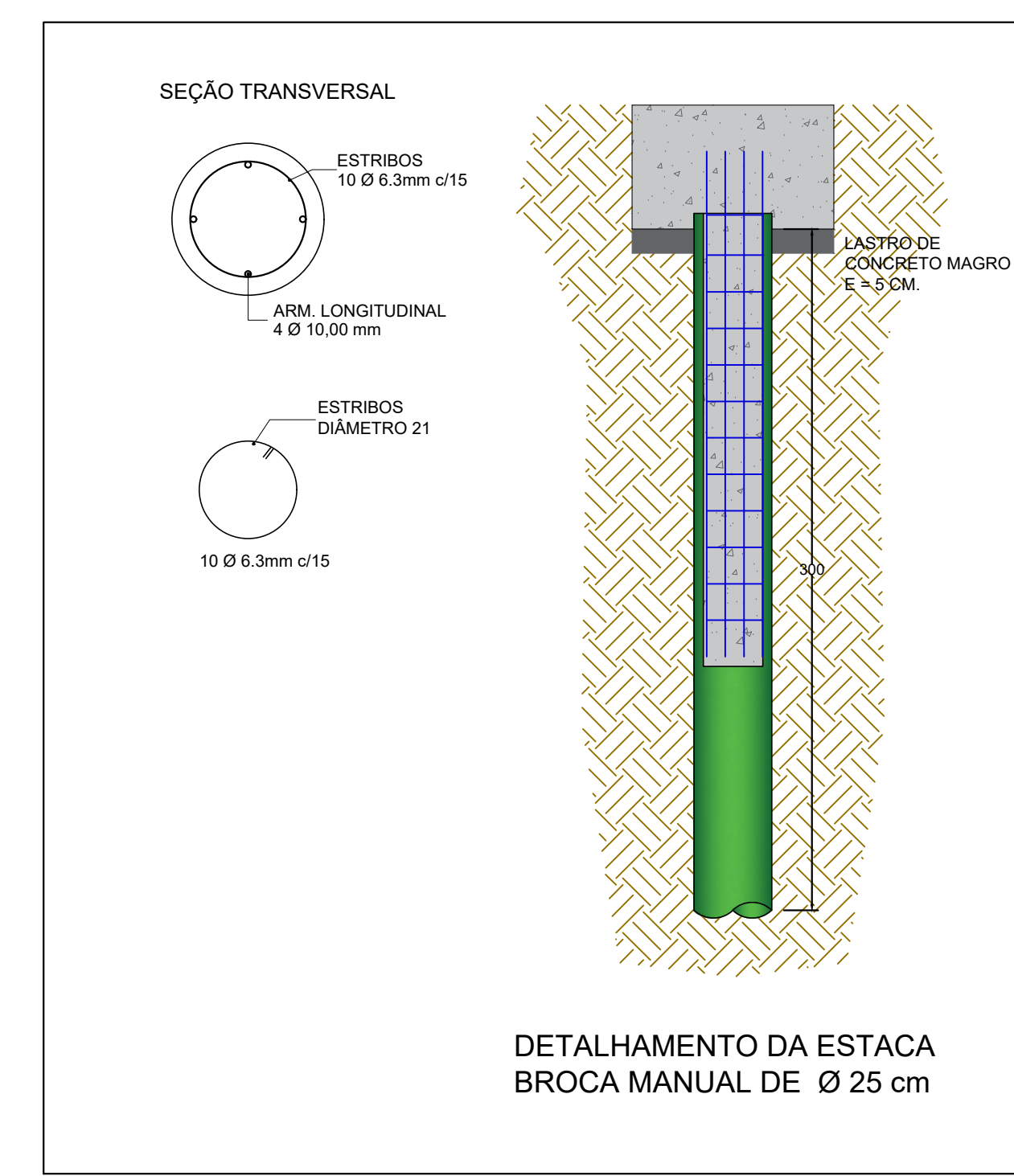
LEGENDA DOS BLOCOS
ESCALA 1:25



DETALHE P/ PREPARO DA CABEÇA DAS ESTACAS SEM ESC.



DETALHE P/ PREPARO DO BLOCO DE COROAMENTO SEM ESC.



DETALHE TÍPICO DAS ESTACAS PRÉ MOLDADAS
ESCALA 1:25

ORIENTAÇÕES CONSTRUTIVAS

- COTAS EM CENTÍMETROS. REALIZAR A LOCAÇÃO DOS VÉRTICES INDICADOS TOPOGRÁFICAMENTE;
- NÃO UTILIZAR ALVENARIA DE VEDAÇÃO COMO FORMA PARA OS ELEMENTOS ESTRUTURAIS;
- OS COBRIMENTOS ADOPTADOS DEVEM SER GARANTIDOS PELO USO DE ESPACADORES PLÁSTICOS OU PASTILHAS SEM-ESFÉRICAS DE ARGAMASSA;
- UTILIZAR VERGAS E CONTRA-VERGAS NAS ABERTURAS DA ALVENARIA PARA ESQUADRIAS E TAMBÉM PARA A PASSAGEM DA TUBULAÇÃO DE RECALQUE;
- O ENCHIMENTO DA ALVENARIA DEVE SER ORIENTADO PELO RESPONSÁVEL TÉCNICO DA OBRA, PARA QUE SEJAM EVITADAS CONCENTRAÇÕES DE TENSÃO NOS BLOCOS DE VEDAÇÃO E POSSÍVEIS PATOLOGIAS;
- COMPACTAR O SOLO E LANÇAR CAMADA DE PELO MENOS 5 CM DE CONCRETO MAGRO ABAIXO DO NÍVEL DE ASSENTAMENTO DAS FUNDAÇÕES E VIGAS BALDRAME, QUANDO FOR O CASO, PARA QUE NÃO HAJA MISTURA ENTRE O SOLO E O CONCRETO ESTRUTURAL DOS ELEMENTOS;
- AS FACES DOS ELEMENTOS DE FUNDAÇÃO E ELEMENTOS EM CONTATO COM O SOLO DEVERÃO SER IMPERMEABILIZADAS COM EMULSÃO ASFÁLTICA TIPO NEUTRO, OU SIMILAR;
- VERIFIQUE, ANTES DA CONCRETAGEM, TODAS AS PASSAGENS DE TUBULAÇÕES ELÉTRICAS E HIDRÁULICAS - CANALIZAÇÕES EMBUTIDAS VERTICALMENTE NOS PAREDES E VIGAS NÃO PODERÃO OCORRER. SOMENTE SERÃO PERMITIDAS FURAÇÕES QUE RESPEITEM OS ITENS 13.2.5.1 E 2.1.3.3 DA NBR 6118;
- PROJETO DE ESTRUTURAS DE CONCRETO, COM PRÉVIA ANÁLISE E AUTORIZAÇÃO DO PROJETISTA;
- CONFIRAR ATENTAMENTE A IMPLANTAÇÃO E MARCAÇÃO DOS EIXOS A FIM DE QUE A OBRA SEJA LOCALADA CORRETAMENTE DENTRO DO TERRENO;
- VERIFIQUE SE HÁ INDICAÇÃO DE CONTRAFLECHA NOS ELEMENTOS E CERTIFIQUE-SE DE QUE A MESMA SEJA EXECUTADA;
- SUGERE-SE A UTILIZAÇÃO DE TELA SOLDADA PARA EVITAR FISSURAS NA INTERFACE ENTRE PAREDE DE ALVENARIA E PILAR, APLICADA COM O ACOMPANHAMENTO DO RESPONSÁVEL TÉCNICO DA OBRA

LOCAÇÃO DAS ESTACAS						
Bloco	Nome	Tipo	Coordenada X (cm)	Coordenada Y (cm)	Carga máx. (t)	CA (cm)
B1	E1-1	E17	300,00	935,00	7,17	-840
B1	E1-2	E17	300,00	935,00	6,60	-840
B2	E2-1	E17	452,90	1015,00	5,79	-840
B2	E2-2	E17	452,90	955,00	5,43	-840
B3	E3-1	E17	607,90	1015,00	9,04	-840
B3	E3-2	E17	607,90	955,00	8,63	-840
B4	E4-1	E17	799,25	1015,00	7,54	-840
B4	E4-2	E17	799,25	955,00	7,39	-840
B5	E5-1	E17	916,75	975,00	5,14	-840
B6	E6-1	E17	886,75	853,79	2,85	-840
B6	E6-2	E17	946,75	853,79	2,89	-840
B7	E7-1	E17	886,75	732,58	6,13	-840
B7	E7-2	E17	946,75	732,58	7,02	-840
B8	E8-1	C25	0,00	665,00	5,15	-815
B9	E9-1	E17	300,00	695,00	16,36	-840
B9	E9-2	E17	300,00	635,00	16,89	-840
B10	E10-1	E17	886,75	590,15	5,10	-840
B10	E10-2	E17	946,75	590,15	7,13	-840
B11	E11-1	C25	0,00	442,15	5,33	-815
B12	E12-1	C25	300,00	442,15	11,04	-815
B13	E13-1	E17	886,75	442,15	2,27	-840
B13	E13-2	E17	946,75	442,15	3,89	-840
B14	E14-1	C25	0,00	292,15	4,45	-815
B15	E15-1	C25	300,00	292,15	5,49	-815
B16	E16-1	E17	886,75	292,15	2,54	-840
B16	E16-2	E17	946,75	292,15	4,46	-840
B17	E17-1	C25	0,00	144,15	4,48	-815
B18	E18-1	C25	300,00	144,15	8,40	-815
B19	E19-1	E17	886,75	144,15	2,22	-840
B19	E19-2	E17	946,75	144,15	4,07	-840
B20	E20-1	C25	0,00	0,00	4,08	-815
B21	E21-1	E17	300,00	40,00	8,90	-840
B22	E22-1	E17	300,00	-20,00	8,18	-840
B22	E22-2	E17	452,90	-40,00	7,04	-840
B22	E22-3	E17	452,90	-40,00	2,90	-840
B23	E23-1	E17	607,90	20,00	6,96	-840
B23	E23-2	E17	607,90	-40,00	7,04	-840
B24	E24-1	E17	799,25	20,00	7,99	-840
B24	E24-2	E17	799,25	-40,00	8,04	-840
B25	E25-1	E17	916,75	0,00	6,57	-840
B26	E26-1	E17	1116,75	975,00	9,60	-432
B27	E27-1	E17	1116,75	853,79	6,16	-432
B28	E28-1	E17	1116,75	732,58	5,42	-432
B30	E30-1	E17	1116,75	690,15	9,60	-432
B31	E31-1	E17	1116,75	410,55	13,37	-432
B32	E32-1	E17	1116,75	298,95	8,25	-432
B33	E33-1	E17	1116,75	168,95	6,41	-432
B34	E34-1	E17	1116,75	0,00	14,27	-432
B35	E35-1	C25	1366,80	975,00	5,16	-90
B37	E37-1	C25	1376,80	450,00	6,10	-90
B38	E38-1	C25	1376,80	157,50	7,37	-90
B39	E39-1	C25	1366,80	0,00	5,29	-90

Estacas				
Simbologia	Nome	d (cm)	b (cm)	Quantidade
	E17	20,00	20,00	40
	C25	25,00	-	12

CRUZAMENTO DE EIXO	COORDENADAS UTM	
	LESTE (m)	NORTE (m)
A-2	404.612.203	7.540.821.121
A-8	404.620.180	7.540.814.762
H-1	404.616.106	7.540.831.050
H-8	404.625.180	7.540.827.483

CARACTERÍSTICAS DE PROJETO			
TIPO DE OBRA			
<input type="checkbox"/> REFORMA/AMPLIAÇÃO	<input type="checkbox"/> RECUPERAÇÃO/REFORÇO	<input checked="" type="checkbox"/> OBRA NOVA	
CLASSE DE AGRESSIVIDADE DO AMBIENTE		CLASSE DO CONCRETO	
<input type="checkbox"/> CLASSE I (FRACA)	<input type="checkbox"/> CLASSE II (MODERADA)	<input type="checkbox"/> CLASSE III (FORTE)	<input type="checkbox"/> CLASSE IV (MUITO FORTE)
<input type="checkbox"/> COM ATENUEJANTE	<input type="checkbox"/> COM GARANTIA DE DURABILIDADE	<input type="checkbox"/> C30 fck x 35 MPa	<input type="checkbox"/> C40 fck x 40 MPa
<input type="checkbox"/> RESERVATÓRIO	<input type="checkbox"/> FUNDAÇÕES	<input type="checkbox"/> LAJES	<input type="checkbox"/> VIGAS/PIEIS
<input type="checkbox"/> 1,0m	<input type="checkbox"/> 2,0m	<input type="checkbox"/> 1,0m	<input type="checkbox"/> 2,0m
<input type="checkbox"/> 2,0m	<input type="checkbox"/> 3,0m	<input type="checkbox"/> 1,5m	<input type="checkbox"/> 3,0m
<input type="checkbox"/> 3,0m	<input type="checkbox"/> 4,0m	<input type="checkbox"/> 2,0m	<input type="checkbox"/> 4,0m
<input type="checkbox"/> 4,0m	<input type="checkbox"/> 5,0m	<input type="checkbox"/> 2,5m	<input type="checkbox"/> 5,0m
<input type="checkbox"/> 5,0m	<input type="checkbox"/> 6,0m	<input type="checkbox"/> 3,0m	<input type="checkbox"/> 6,0m
<input type="checkbox"/> 6,0m	<input type="checkbox"/> 7,0m	<input type="checkbox"/> 3,5m	<input type="checkbox"/> 7,0m
<input type="checkbox"/> 7,0m	<input type="checkbox"/> 8,0m	<input type="checkbox"/> 4,0m	<input type="checkbox"/> 8,0m
<input type="checkbox"/> 8,0m	<input type="checkbox"/> 9,0m	<input type="checkbox"/> 4,5m	<input type="checkbox"/> 9,0m
<input type="checkbox"/> 9,0m	<input type="checkbox"/> 10,0m	<input type="checkbox"/> 5,0m	<input type="checkbox"/> 10,0m
<input type="checkbox"/> 10,0m	<input type="checkbox"/> 11,0m	<input type="checkbox"/> 5,5m	<input type="checkbox"/> 11,0m
<input type="checkbox"/> 11,0m	<input type="checkbox"/> 12,0m	<input type="checkbox"/> 6,0m	<input type="checkbox"/> 12,0m
<input type="checkbox"/> 12,0m	<input type="checkbox"/> 13,0m	<input type="checkbox"/> 6,5m	<input type="checkbox"/> 13,0m
<input type="checkbox"/> 13,0m	<input type="checkbox"/> 14,0m	<input type="checkbox"/> 7,0m	<input type="checkbox"/> 14,0m
<input type="checkbox"/> 14,0m	<input type="checkbox"/> 15,0m	<input type="checkbox"/> 7,5m	<input type="checkbox"/> 15,0m
<input type="checkbox"/> 15,0m	<input type="checkbox"/> 16,0m	<input type="checkbox"/> 8,0m	<input type="checkbox"/> 16,0m
<input type="checkbox"/> 16,0m	<input type="checkbox"/> 17,0m	<input type="checkbox"/> 8,5m	<input type="checkbox"/> 17,0m
<input type="checkbox"/> 17,0m	<input type="checkbox"/> 18,0m	<input type="checkbox"/> 9,0m	<input type="checkbox"/> 18,0m
<input type="checkbox"/> 18,0m	<input type="checkbox"/> 19,0m	<input type="checkbox"/> 9,5m	<input type="checkbox"/> 19,0m
<input type="checkbox"/> 19,0m	<input type="checkbox"/> 20,0m	<input type="checkbox"/> 10,0m	<input type="checkbox"/> 20,0m
<input type="checkbox"/> 20,0m	<input type="checkbox"/> 21,0m	<input type="checkbox"/> 10,5m	<input type="checkbox"/> 21,0m
<input type="checkbox"/> 21,0m	<input type="checkbox"/> 22,0m	<input type="checkbox"/> 11,0m	<input type="checkbox"/> 22,0m
<input type="checkbox"/> 22,0m	<input type="checkbox"/> 23,0m	<input type="checkbox"/> 11,5m	<input type="checkbox"/> 23,0m
<input type="checkbox"/> 23,0m	<input type="checkbox"/> 24,0m	<input type="checkbox"/> 12,0m	<input type="checkbox"/> 24,0m
<input type="checkbox"/> 24,0m	<input type="checkbox"/> 25,0m	<input type="checkbox"/> 12,5m	<input type="checkbox"/> 25,0m
<input type="checkbox"/> 25,0m	<input type="checkbox"/> 26,0m	<input type="checkbox"/> 13,0m	<input type="checkbox"/> 26,0m
<input type="checkbox"/> 26,0m	<input type="checkbox"/> 27,0m	<input type="checkbox"/> 13,5m	<input type="checkbox"/> 27,0m
<input type="checkbox"/> 27,0m	<input type="checkbox"/> 28,0m	<input type="checkbox"/> 14,0m	<input type="checkbox"/> 28,0m
<input type="checkbox"/> 28,0m	<input type="checkbox"/> 29,0m	<input type="checkbox"/> 14,5m	<input type="checkbox"/> 29,0m
<input type="checkbox"/> 29,0m	<input type="checkbox"/> 30,0m	<input type="checkbox"/> 15,0m	<input type="checkbox"/> 30,0m
<input type="checkbox"/> 30,0m	<input type="checkbox"/> 31,0m	<input type="checkbox"/> 15,5m	<input type="checkbox"/> 31,0m
<input type="checkbox"/> 31,0m	<input type="checkbox"/> 32,0m	<input type="checkbox"/> 16,0m	<input type="checkbox"/> 32,0m
<input type="checkbox"/> 32,0m	<input type="checkbox"/> 33,0m	<input type="checkbox"/> 16,5m	<input type="checkbox"/> 33,0m
<input type="checkbox"/> 33,0m	<input type="checkbox"/> 34,0m	<input type="checkbox"/> 17,0m	<input type="checkbox"/> 34,0m
<input type="checkbox"/> 34,0m	<input type="checkbox"/> 35,0m	<input type="checkbox"/> 17,5m	<input type="checkbox"/> 35,0m
<input type="checkbox"/> 35,0m	<input type="checkbox"/> 36,0m	<input type="checkbox"/> 18,0m	<input type="checkbox"/> 36,0m
<input type="checkbox"/> 36,0m	<input type="checkbox"/> 37,0m	<input type="checkbox"/> 18,5m	<input type="checkbox"/> 37,0m
<input type="checkbox"/> 37,0m	<input type="checkbox"/> 38,0m	<input type="checkbox"/> 19,0m	<input type="checkbox"/> 38,0m
<input type="checkbox"/> 38,0m	<input type="checkbox"/> 39,0m	<input type="checkbox"/> 19,5m	<input type="checkbox"/> 39,0m
<input type="checkbox"/> 39,0m	<input type="checkbox"/> 40,0m	<input type="checkbox"/> 20,0m	<input type="checkbox"/> 40,0m
<input type="checkbox"/> 40,0m	<input type="checkbox"/> 41,0m	<input type="checkbox"/> 20,5m	<input type="checkbox"/> 41,0m
<input type="checkbox"/> 41,0m	<input type="checkbox"/> 42,0m	<input type="checkbox"/> 21,0m	<input type="checkbox"/> 42,0m
<input type="checkbox"/> 42,0m	<input type="checkbox"/> 43,0m	<input type="checkbox"/> 21,5m	<input type="checkbox"/> 43,0m
<input type="checkbox"/> 43,0m	<input type="checkbox"/> 44,0m	<input type="checkbox"/> 22,0m	<input type="checkbox"/> 44,0m
<input type="checkbox"/> 44,0m	<input type="checkbox"/> 45,0m	<input type="checkbox"/> 22,5m	<input type="checkbox"/> 45,0m
<input type="checkbox"/> 45,0m	<input type="checkbox"/> 46,0m	<input type="checkbox"/> 23,0m	<input type="checkbox"/> 46,0m
<input type="checkbox"/> 46,0m	<input type="checkbox"/> 47,0m	<input type="checkbox"/> 23,5m	<input type="checkbox"/> 47,0m
<input type="checkbox"/> 47,0m	<input type="checkbox"/> 48,0m	<input type="checkbox"/> 24,0m	<input type="checkbox"/> 48,0m
<input type="checkbox"/> 48,0m	<input type="checkbox"/> 49,0m	<input type="checkbox"/> 24,5m	<input type="checkbox"/> 49,0m
<input type="checkbox"/> 49,0m	<input type="checkbox"/> 50,0m	<input type="checkbox"/> 25,0m	<input type="checkbox"/> 50,0m
<input type="checkbox"/> 50,0m	<input type="checkbox"/> 51,0m	<input type="checkbox"/> 25,5m	<input type="checkbox"/> 51,0m
<input type="checkbox"/> 51,0m	<input type="checkbox"/> 52,0m	<input type="checkbox"/> 26,0m	<input type="checkbox"/> 52,0m
<input type="checkbox"/> 52,0m	<input type="checkbox"/> 53,0m	<input type="checkbox"/> 26,5m	<input type="checkbox"/> 53,0m
<input type="checkbox"/> 53,0m	<input type="checkbox"/> 54,0m	<input type="checkbox"/> 27,0m	<input type="checkbox"/> 54,0m
<input type="checkbox"/> 54,0m	<input type="checkbox"/> 55,0m	<input type="checkbox"/> 27,5m	<input type="checkbox"/> 55,0m
<input type="checkbox"/> 55,0m	<input type="checkbox"/> 56,0m	<input type="checkbox"/> 28,0m	<input type="checkbox"/> 56,0m
<input type="checkbox"/> 56,0m	<input type="checkbox"/> 57,0m	<input type="checkbox"/> 28,5m	<input type="checkbox"/> 57,0m
<input type="checkbox"/> 57,0m	<input type="checkbox"/> 58,0m	<input type="checkbox"/> 29,0m	<input type="checkbox"/> 58,0m
<input type="checkbox"/> 58,0m	<input type="checkbox"/> 59,0m	<input type="checkbox"/> 29,5m	<input type="checkbox"/> 59,0m
<input type="checkbox"/> 59,0m	<input type="checkbox"/> 60,0m	<input type="checkbox"/> 30,0m	<input type="checkbox"/> 60,0m
<input type="checkbox"/> 60,0m	<input type="checkbox"/> 61,0m	<input type="checkbox"/> 30,5m	<input type="checkbox"/> 61,0m
<input type="checkbox"/> 61,0m	<input type="checkbox"/> 62,0m	<input type="checkbox"/> 31,0m	<input type="checkbox"/> 62,0m
<input type="checkbox"/> 62,0m	<input type="checkbox"/> 63,0m	<input type="checkbox"/> 31,5m	<input type="checkbox"/> 63,0m
<input type="checkbox"/> 63,0m	<input type="checkbox"/> 64,0m	<input type="checkbox"/> 32,0m	<input type="checkbox"/> 64,0m
<input type="checkbox"/> 64,0m	<input type="checkbox"/> 65,0m	<input type="checkbox"/> 32,5m	<input type="checkbox"/> 65,0m
<input type="checkbox"/> 65,0m	<input type="checkbox"/> 66,0m	<input type="checkbox"/> 33,0m	<input type="checkbox"/> 66,0m
<input type="checkbox"/> 66,0m	<input type="checkbox"/> 67,0m	<input type="checkbox"/> 33,5m	<input type="checkbox"/> 67,0m
<input type="checkbox"/> 67,0m	<input type="checkbox"/> 68,0m	<input type="checkbox"/> 34,0m	<input type="checkbox"/> 68,0m
<input type="checkbox"/> 68,0m	<input type="checkbox"/> 69,0m	<input type="checkbox"/> 34,5m	<input type="checkbox"/> 69,0m
<input type="checkbox"/> 69,0m	<input type="checkbox"/> 70,0m	<input type="checkbox"/> 35,0m	<input type="checkbox"/> 70,0m
<input type="checkbox"/> 70,0m	<input type="checkbox"/> 71,0m	<input type="checkbox"/> 35,5m	<input type="checkbox"/> 71,0m
<input type="checkbox"/> 71,0m	<input type="checkbox"/> 72,0m	<input type="checkbox"/> 36,0m	<input type="checkbox"/> 72,0m
<input type="checkbox"/> 72,0m	<input type="checkbox"/> 73,0m	<input type="checkbox"/> 36,5m	<input type="checkbox"/> 73,0m
<input type="checkbox"/> 73,0m	<input type="checkbox"/> 74,0m	<input type="checkbox"/> 37,0m	<input type="checkbox"/> 74,0m
<input type="checkbox"/> 74,0m	<input type="checkbox"/> 75,0m	<input type="checkbox"/> 37,5m	<input type="checkbox"/> 75,0m
<input type="checkbox"/> 75,0m	<input type="checkbox"/> 76,0m	<input type="checkbox"/> 38,0m	<input type="checkbox"/> 76,0m
<input type="checkbox"/> 76,0m	<input type="checkbox"/> 77,0m	<input type="checkbox"/> 38,5m	<input type="checkbox"/> 77,0m
<input type="checkbox"/> 77,0m	<input type="checkbox"/> 78,0m	<input type="checkbox"/> 39,0m	<input type="checkbox"/> 78,0m
<input type="checkbox"/> 78,0m	<input type="checkbox"/> 79,0m	<input type="checkbox"/> 39,5m	<input type="checkbox"/> 79,0m
<input type="checkbox"/> 79,0m	<input type="checkbox"/> 80,0m	<input type="checkbox"/> 40,0m	<input type="checkbox"/> 80,0m
<input type="checkbox"/> 80,0m	<input type="checkbox"/> 81,0m	<input type="checkbox"/> 40,5m	<input type="checkbox"/> 81,0m
<input type="checkbox"/> 81,0m	<input type="checkbox"/> 82,0m	<input type="checkbox"/> 41,0m</	