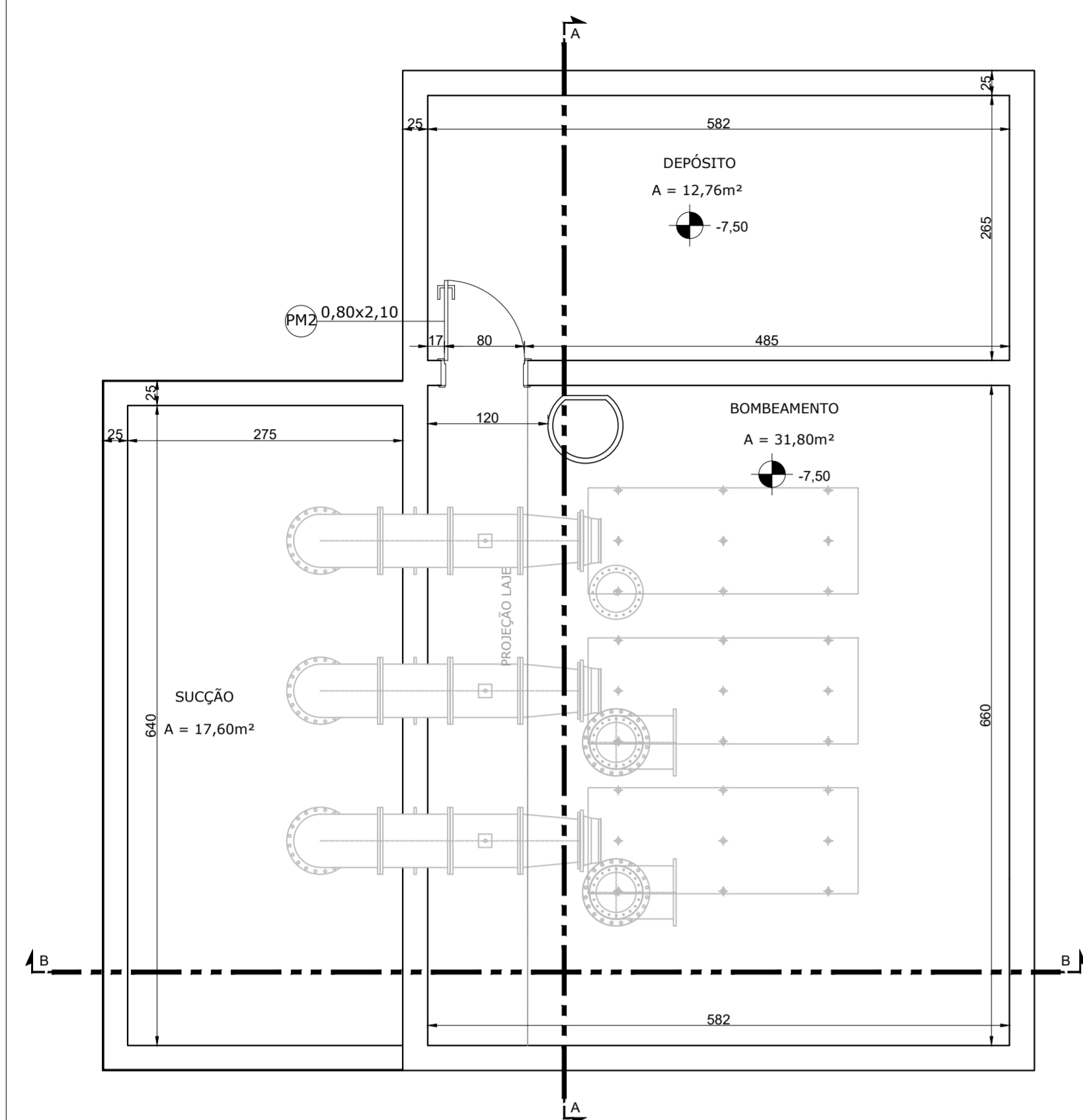
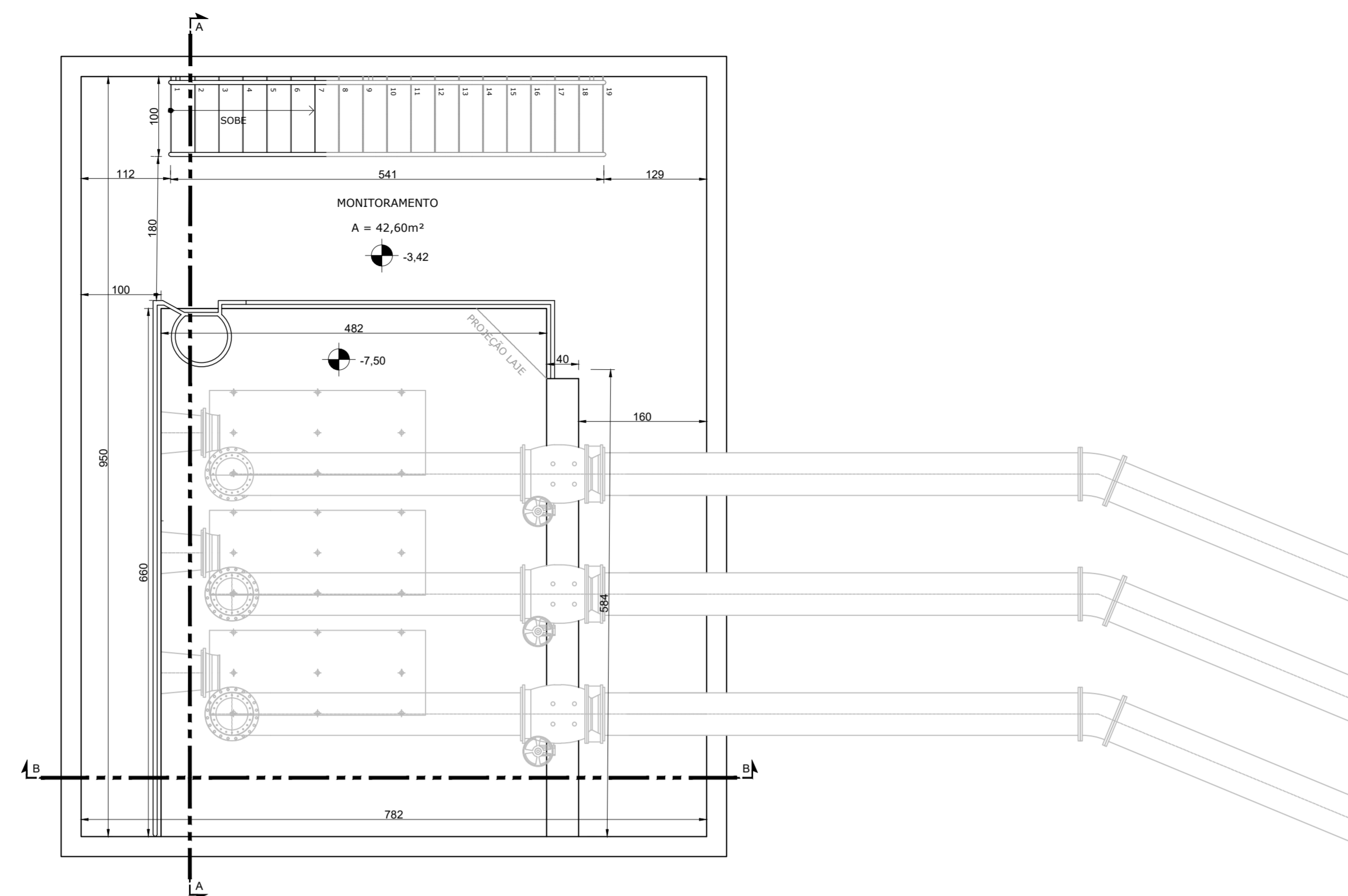


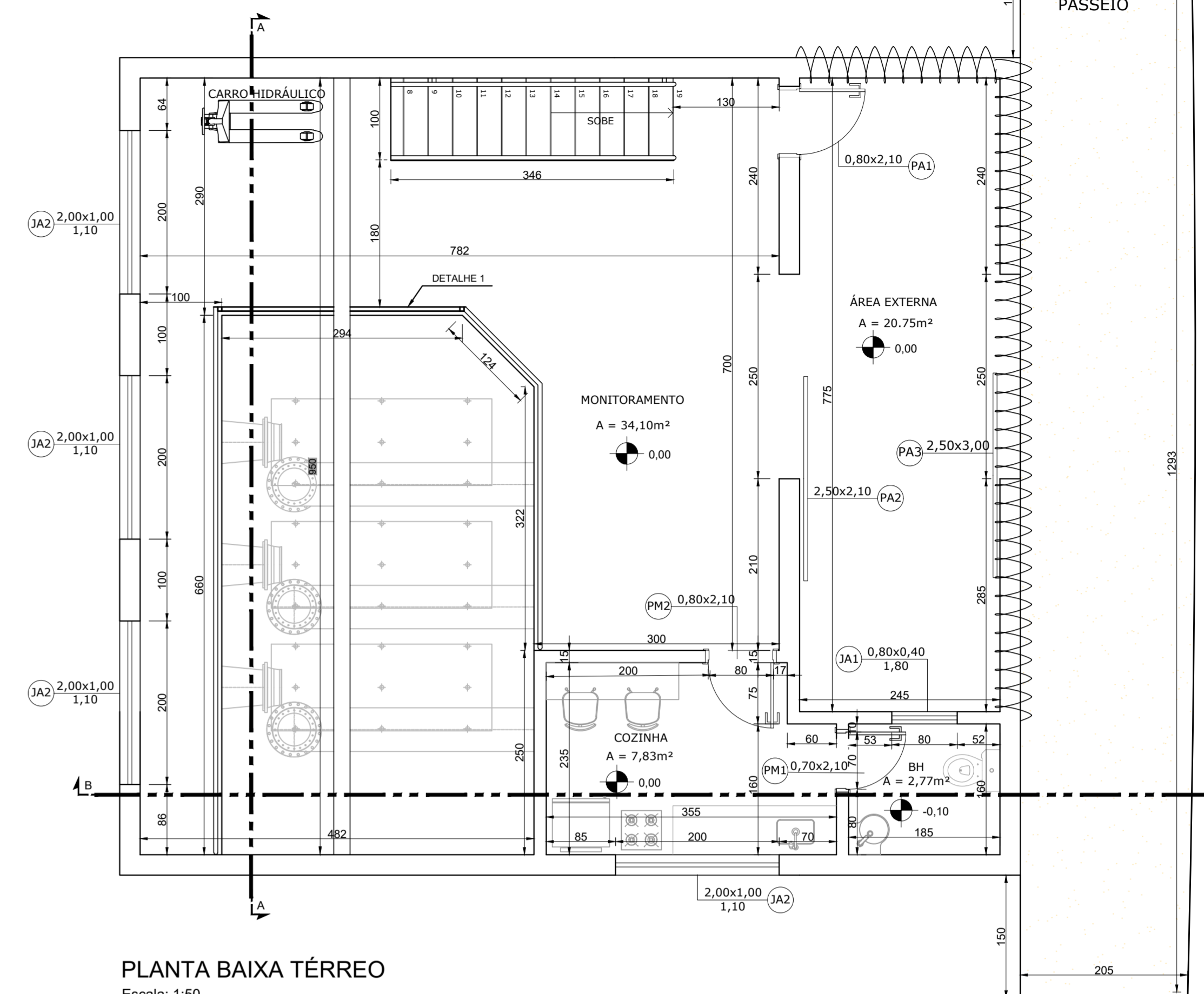
PROJETO DE CONSTRUÇÃO DA CASA DE BOMBAS DIQUINHA
ESCALA INDICADA



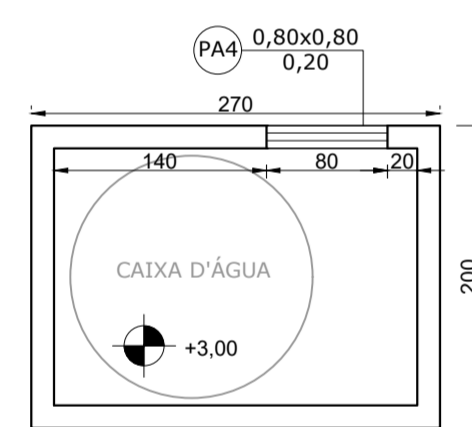
PLANTA BAIXA - SUBSOLO 2
Escala: 1:50



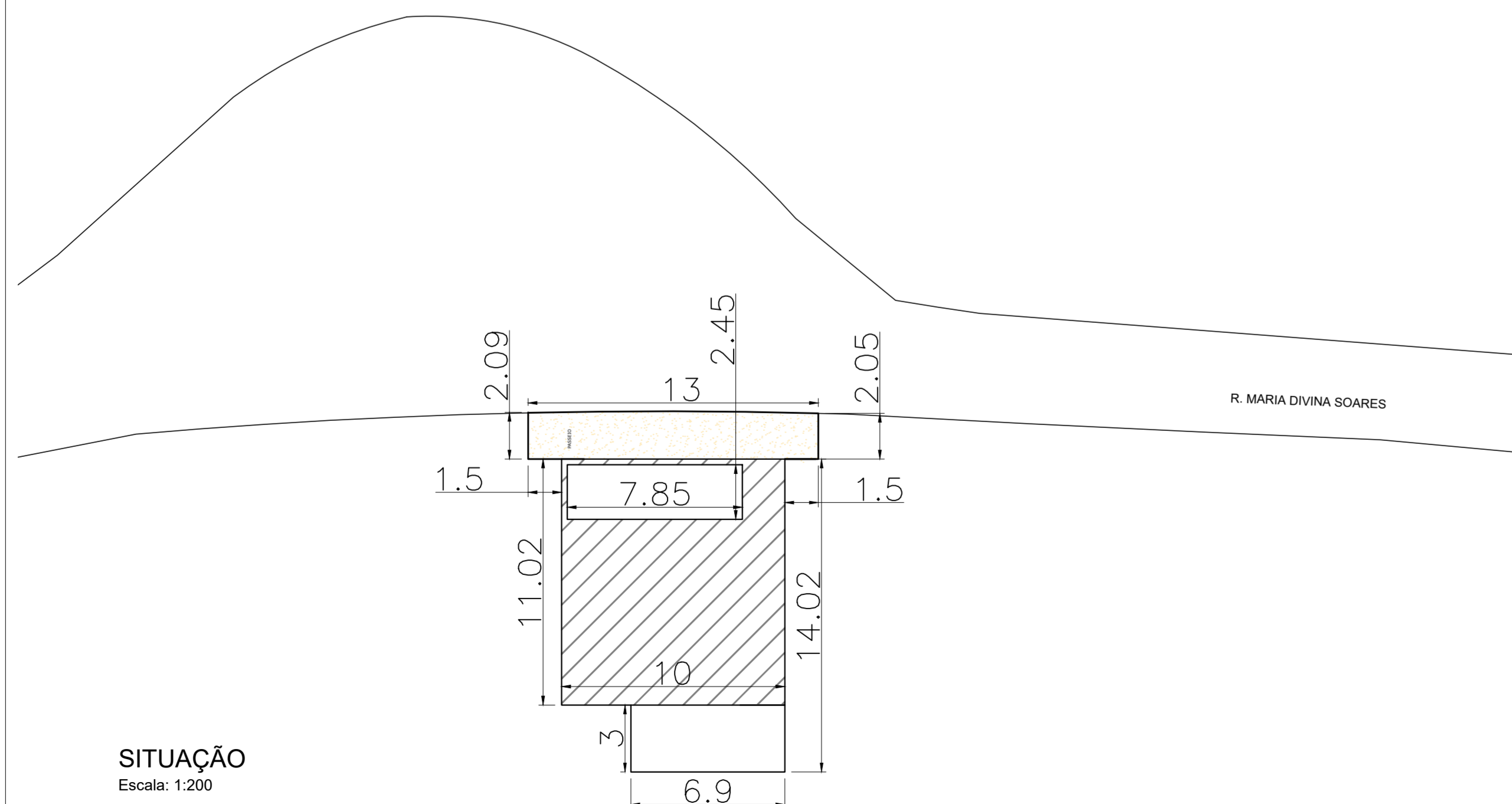
PLANTA BAIXA - SUBSOLO 1
Escala: 1:50



PLANTA BAIXA TÉRREO
Escala: 1:50



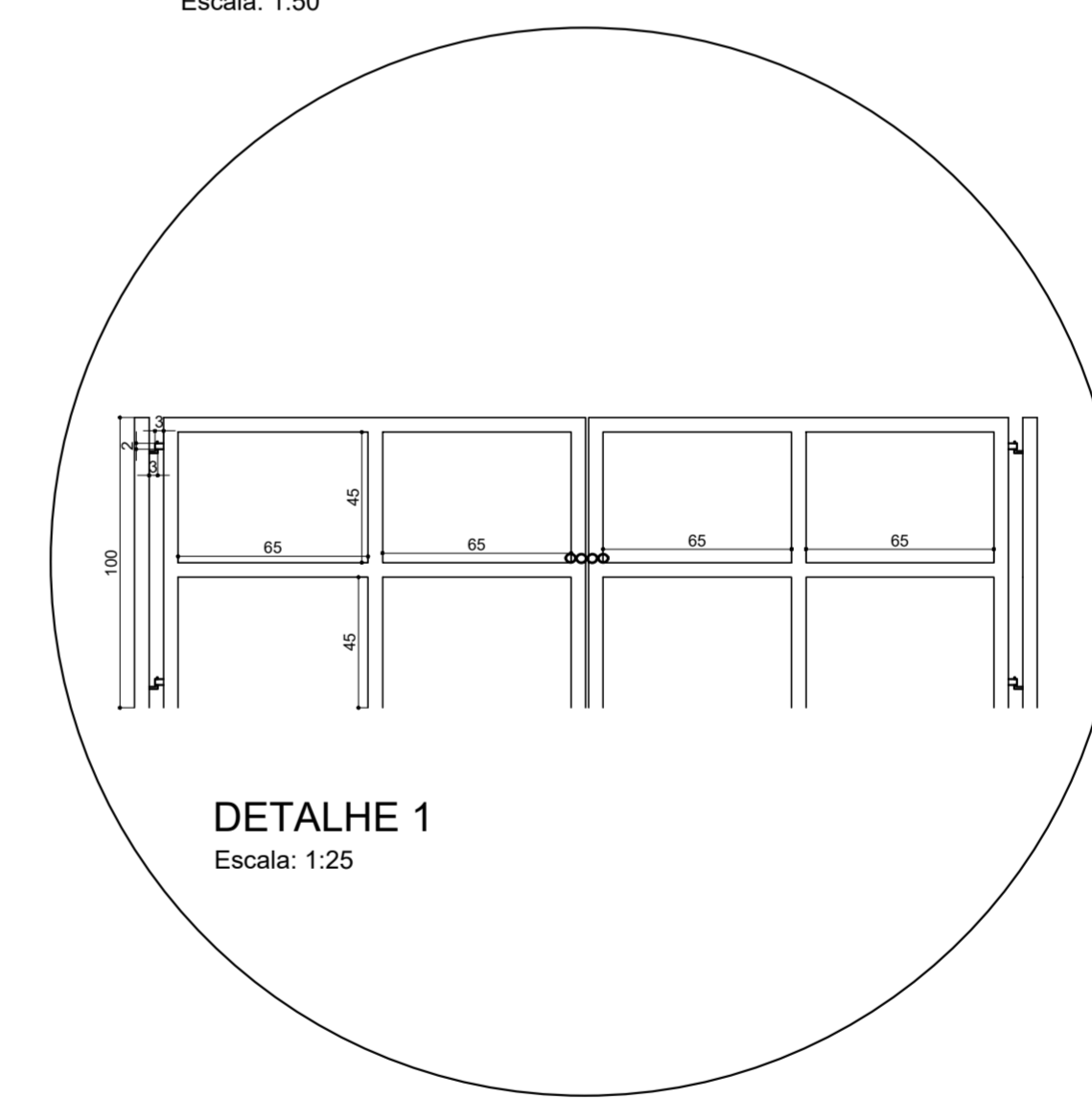
PLANTA BAIXA - CAIXA D'ÁGUA
Escala: 1:50



SITUAÇÃO
Escala: 1:200



COBERTURA
Escala: 1:50



DETALHE 1
Escala: 1:25

QUADRO DE ÁREAS	
ÁREA SUBSOLO 2	63,17 m ²
ÁREA SUBSOLO 1	83,17 m ²
ÁREA TÉRREO	63,76 m ²
ÁREA TORRE	5,40 m ²
ÁREA TOTAL Á CONSTRUIR	215,5 m ²

- NOTAS:**
1. COTAS EM CENTÍMETROS, E NÍVEIS EM METROS;
 2. CONFERIR MEDIDAS NO LOCAL;
 3. OS DETALHES CONSTRUTIVOS ESTÃO APRESENTADOS NO MEMORIAL DESCRITIVO.

<p>REV. 00 24/08/22 EMISSÃO INICIAL DAC</p> <p>REVISÃO: DATA: DESCRIÇÃO: RESP.:</p>	
<p>CLIENTE</p>	
<p>GERÊNCIA DE PROJETOS ENGR. DENIS DE SOUZA SILVA CREA: MG-127.216/D</p> <p>COORDENAÇÃO DE PROJETOS ENGR. ALDOIS CAETANO FERREIRA CREA: MG-97.132/D</p> <p>RESPONSÁVEL TÉCNICO ENGR. FLÁVIA CRISTINA BARBOSA CREA: MG-187.842/D</p> <p>PROJETO ENGR. FLÁVIA CRISTINA BARBOSA</p> <p>DESENHO JULIA SANTOS</p>	
<p>EMPRESAMENTO</p> <p>SISTEMA DE BOMBAMENTO CONTRA ENCHENTES – DIQUINHA</p>	
<p>ENDEREÇO RUA MARIA DIVINA SOARES – SÃO GERALDO POUSO ALEGRE – MINAS GERAIS</p>	<p>DISCIPLINA ARQUITETÔNICO</p>
<p>ASSUNTO PLANTA BAIXA, PLANTA DE SITUAÇÃO DETALHE TABELAS</p>	<p>FASE DO PROJETO EXECUTIVO</p> <p>FOLHA Nº. 01/03</p>
<p>DATA INICIAL 24/08/2022</p>	<p>ESCALA INDICADA</p>
<p>REVISÃO R00</p>	<p>ARQUIVO DAC-PMPA-BQ-PE-ARQ-R00.DWG</p>