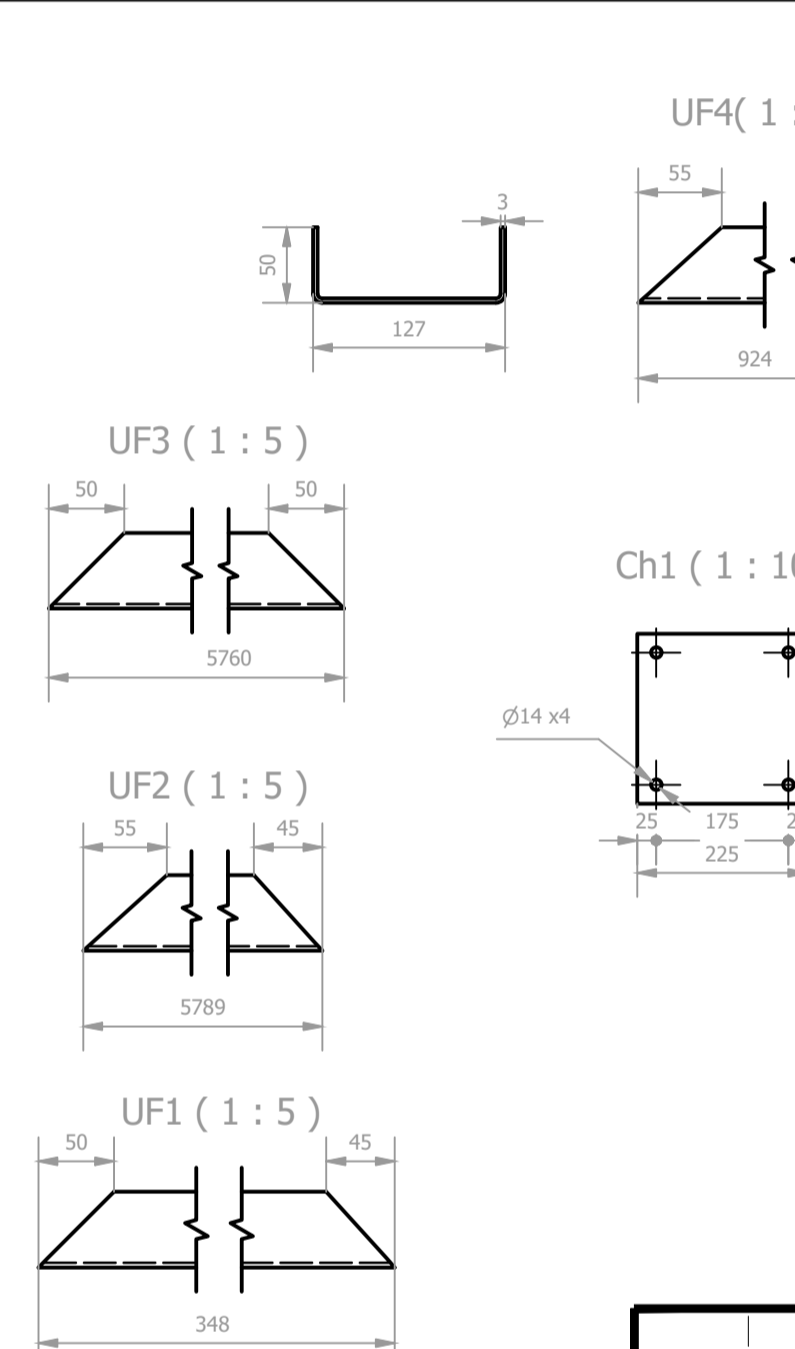
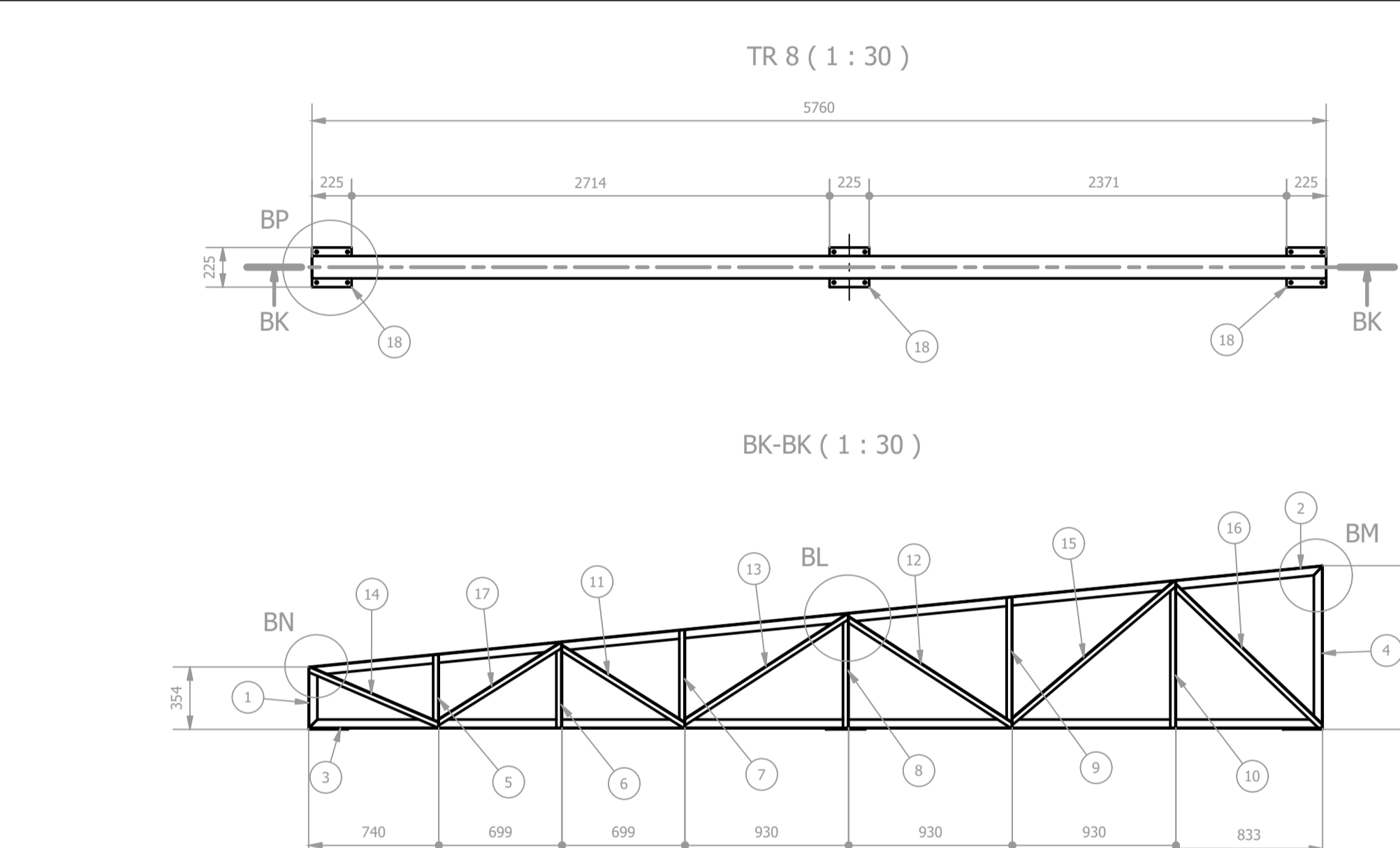
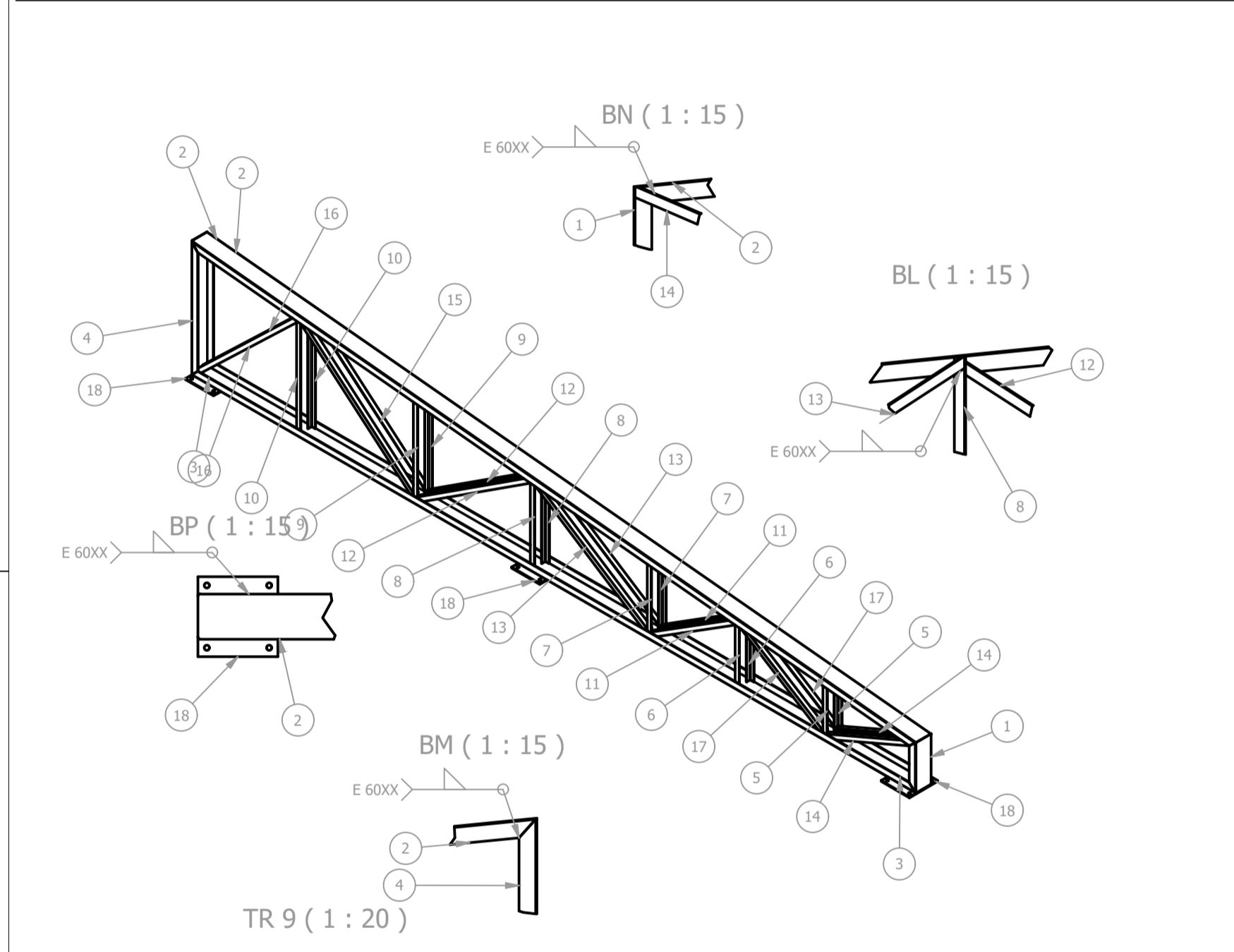
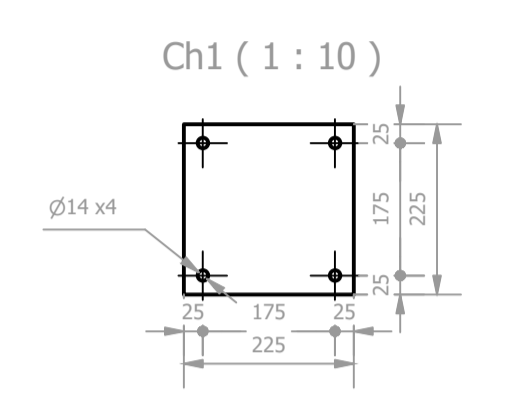
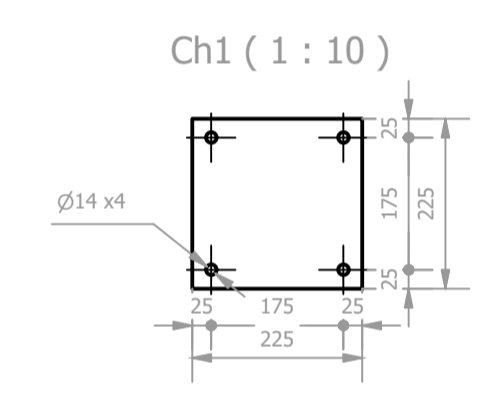


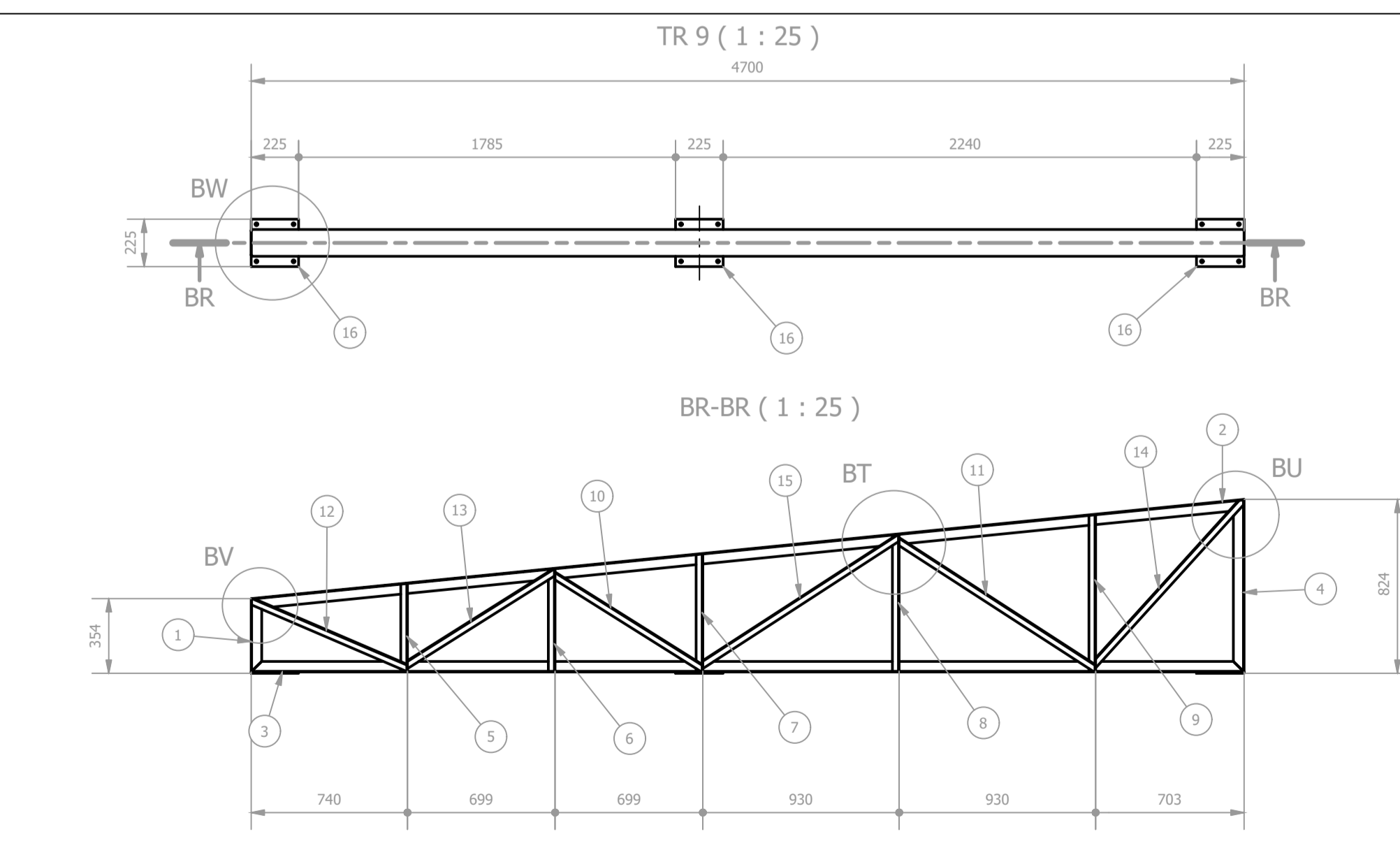
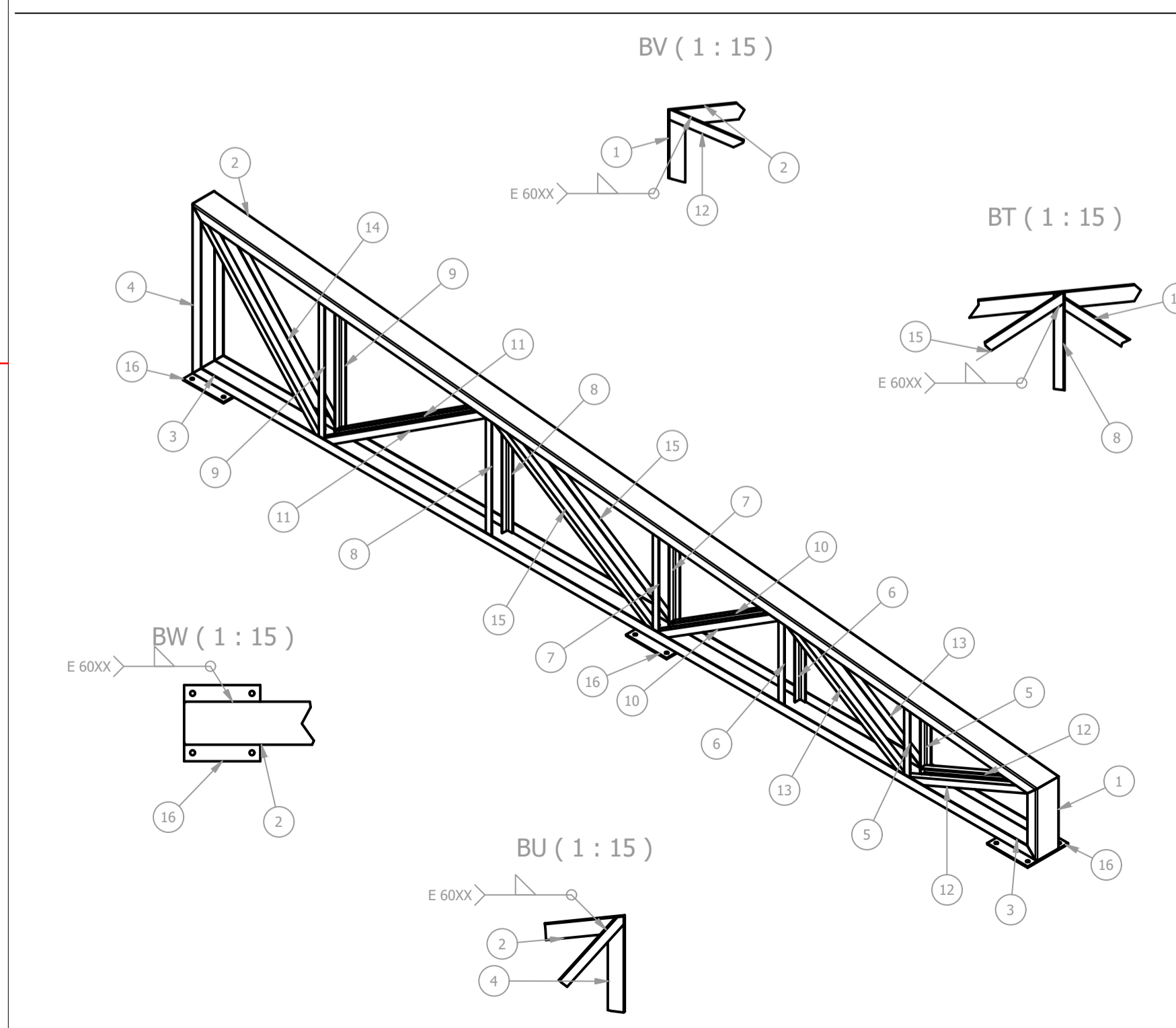
LISTA DE QUANTIDADES						
ID	ITEM	QTD	DESCRIÇÃO	COMPR.	MATERIAL	PESO UN.
1	UF1	1	UF 127 x50 x3	347	ASTM A36	1,7 kg
2	UF2	1	UF 127 x50 x3	6090	ASTM A36	31,0 kg
3	UF3	1	UF 127 x50 x3	6060	ASTM A36	30,9 kg
4	UF4	1	UF 127 x50 x3	953	ASTM A36	4,7 kg
5	L1	2	L 1.1.4 x 1.8	415	ASTM A36	0,7 kg
6	L2	2	L 1.1.4 x 1.8	485	ASTM A36	0,8 kg
7	L3	2	L 1.1.4 x 1.8	555	ASTM A36	0,9 kg
8	L4	2	L 1.1.4 x 1.8	648	ASTM A36	1,0 kg
9	L5	2	L 1.1.4 x 1.8	741	ASTM A36	1,2 kg
10	L6	2	L 1.1.4 x 1.8	834	ASTM A36	1,3 kg
11	L8	2	L 1.1.4 x 1.8	883	ASTM A36	1,3 kg
12	L10	2	L 1.1.4 x 1.8	927	ASTM A36	1,5 kg
13	L12	2	L 1.1.4 x 1.8	1164	ASTM A36	1,7 kg
14	L13	2	L 1.1.4 x 1.8	1178	ASTM A36	1,7 kg
15	L14	2	L 1.1.4 x 1.8	1264	ASTM A36	1,9 kg
16	L7	2	L 1.1.4 x 1.8	855	ASTM A36	1,2 kg
17	L9	2	L 1.1.4 x 1.8	898	ASTM A36	1,3 kg
18	L15	2	L 1.1.4 x 1.8	1273	ASTM A36	1,9 kg
19	L11	2	L 1.1.4 x 1.8	948	ASTM A36	1,3 kg
20	Ch1	3	6,3 x 225 x 225		ASTM A36	2,5 kg



LISTA DE QUANTIDADES						
ID	ITEM	QTD	DESCRIÇÃO	COMPR.	MATERIAL	PESO UN.
1	UF1	1	UF 127 x50 x3	347	ASTM A36	1,7 kg
2	UF2	1	UF 127 x50 x3	5788	ASTM A36	29,5 kg
3	UF3	1	UF 127 x50 x3	5760	ASTM A36	29,3 kg
4	UF4	1	UF 127 x50 x3	923	ASTM A36	4,6 kg
5	L1	2	L 1.1.4 x 1.8	415	ASTM A36	0,7 kg
6	L2	2	L 1.1.4 x 1.8	485	ASTM A36	0,8 kg
7	L3	2	L 1.1.4 x 1.8	555	ASTM A36	0,9 kg
8	L4	2	L 1.1.4 x 1.8	648	ASTM A36	1,0 kg
9	L5	2	L 1.1.4 x 1.8	741	ASTM A36	1,2 kg
10	L6	2	L 1.1.4 x 1.8	834	ASTM A36	1,3 kg
11	L8	2	L 1.1.4 x 1.8	883	ASTM A36	1,3 kg
12	L10	2	L 1.1.4 x 1.8	927	ASTM A36	1,5 kg
13	L11	2	L 1.1.4 x 1.8	1178	ASTM A36	1,7 kg
14	L7	2	L 1.1.4 x 1.8	855	ASTM A36	1,2 kg
15	L13	2	L 1.1.4 x 1.8	1273	ASTM A36	1,9 kg
16	L12	2	L 1.1.4 x 1.8	1179	ASTM A36	1,8 kg
17	L9	2	L 1.1.4 x 1.8	898	ASTM A36	1,3 kg
18	Ch1	3	6,3 x 225 x 225		ASTM A36	2,5 kg

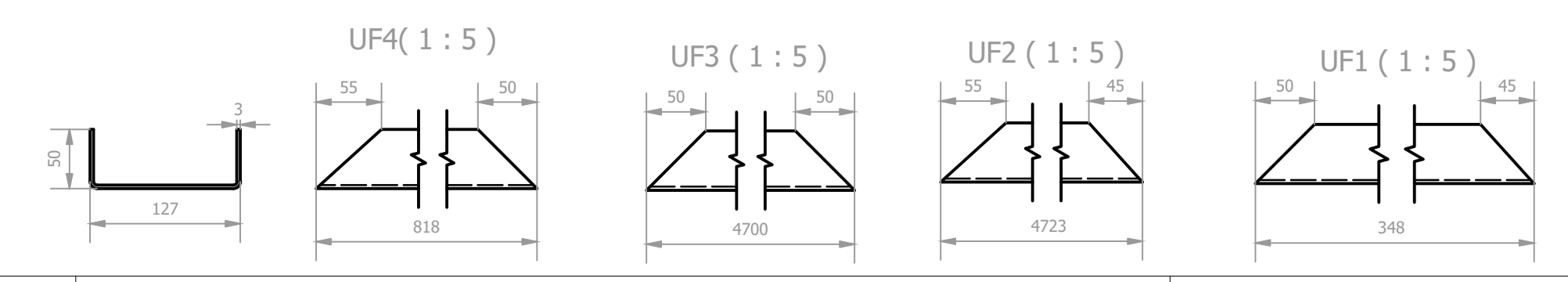
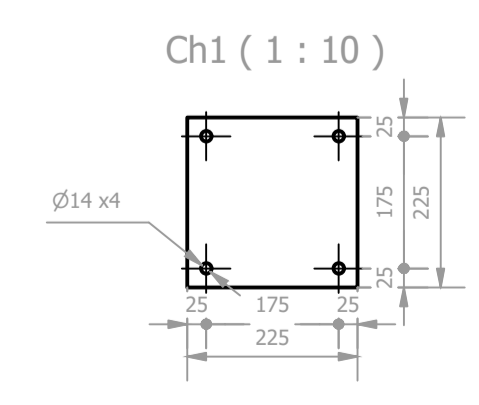


Peso total: 106 kg



LISTA DE QUANTIDADES						
ID	ITEM	QTD	DESCRIÇÃO	COMPR.	MATERIAL	PESO UN.
1	UF1	1	UF 127 x50 x3	347	ASTM A36	1,7 kg
2	UF2	1	UF 127 x50 x3	4723	ASTM A36	24,0 kg
3	UF3	1	UF 127 x50 x3	4700	ASTM A36	23,9 kg
4	UF4	1	UF 127 x50 x3	817	ASTM A36	4,0 kg
5	L1	2	L 1.1.4 x 1.8	415	ASTM A36	0,7 kg
6	L2	2	L 1.1.4 x 1.8	485	ASTM A36	0,8 kg
7	L3	2	L 1.1.4 x 1.8	555	ASTM A36	0,9 kg
8	L4	2	L 1.1.4 x 1.8	648	ASTM A36	1,0 kg
9	L5	2	L 1.1.4 x 1.8	741	ASTM A36	1,2 kg
10	L7	2	L 1.1.4 x 1.8	883	ASTM A36	1,3 kg
11	L10	2	L 1.1.4 x 1.8	1164	ASTM A36	1,7 kg
12	L6	2	L 1.1.4 x 1.8	855	ASTM A36	1,2 kg
13	L8	2	L 1.1.4 x 1.8	898	ASTM A36	1,3 kg
14	L9	2	L 1.1.4 x 1.8	1076	ASTM A36	1,6 kg
15	L11	2	L 1.1.4 x 1.8	1178	ASTM A36	1,7 kg
16	Ch1	3	6,3 x 225 x 225		ASTM A36	2,5 kg

Peso total: 88 kg



REV. 00	03/09/2021	EMISSÃO INICIAL	DAC
REVISÃO: DATA :		DESCRIÇÃO:	RESP.:
CLIENTE			
<p>Prefeitura Municipal de Pouso Alegre</p>			
PROJETO		GERÊNCIA DE PROJETOS	CREA: MG-127.216/D
<p>DAC Engenharia</p>		COORDENAÇÃO DE PROJETOS	ALOISIO CAETANO FERREIRA CREA: MG-97.132/D
Rua Miguel Vianna, nº 81, Sala 12 Bairro Morro Chic CEP: 37500-080 - Itajubá / MG Tel: (35) 3623-5720 www.dacengenharia.com.br		RESPONSÁVEL TÉCNICO	GERMAN LOZANO CREA: SP-508193164/D
EMPREENDIMENTO			
UBS PÃO DE AÇÚCAR			
ENDEREÇO		DISCIPLINA	
RUA APARECIDA CURIEL, S/N, PÃO DE AÇÚCAR		METÁLICA	
POUSO ALEGRE - MINAS GERAIS		FASE DO PROJETO	
ASSUNTO		EXECUTIVO	
PROJETO DE COBERTURA		FOLHA Nº.	
DETALHES, DESCRIÇÃO E QUANTITATIVOS		04/05	
CORTES E DETALHES			
DATA INICIAL	ESCALA	REVISÃO	ARQUIVO
03/09/2021	INDICADA	ROO	DAC-PMPA-AÇUCAR-PE-MET-04-ROO.DWG