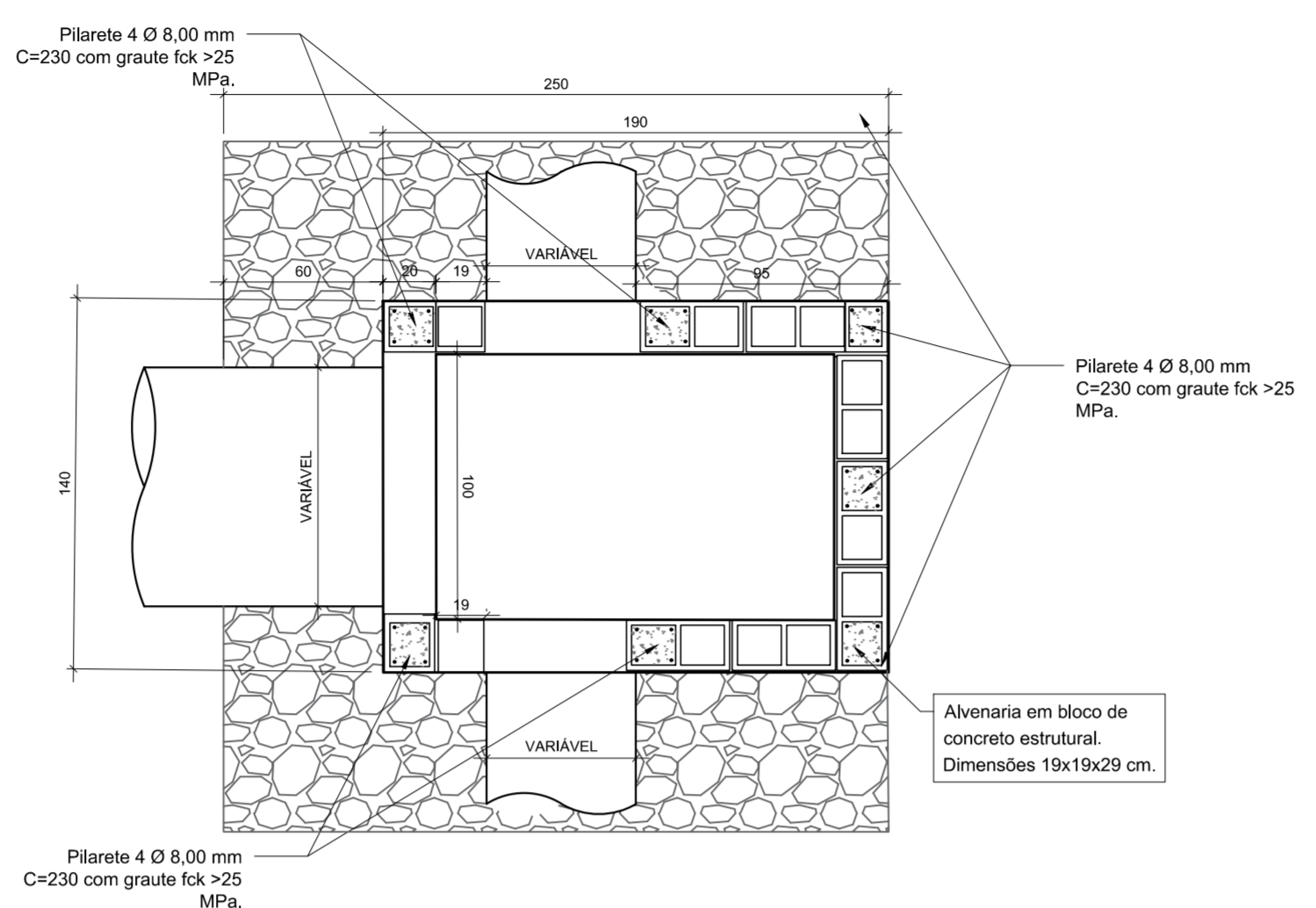
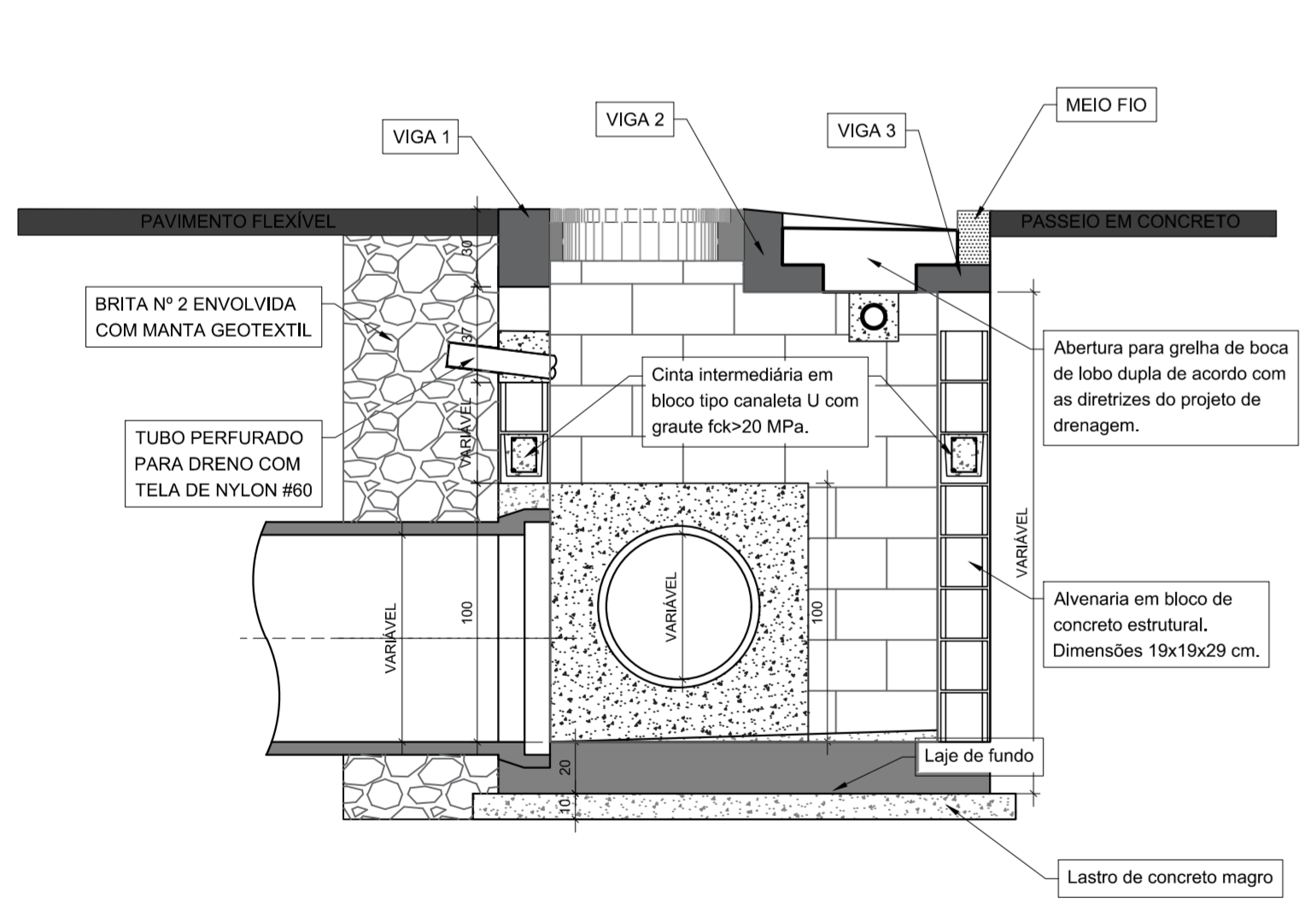


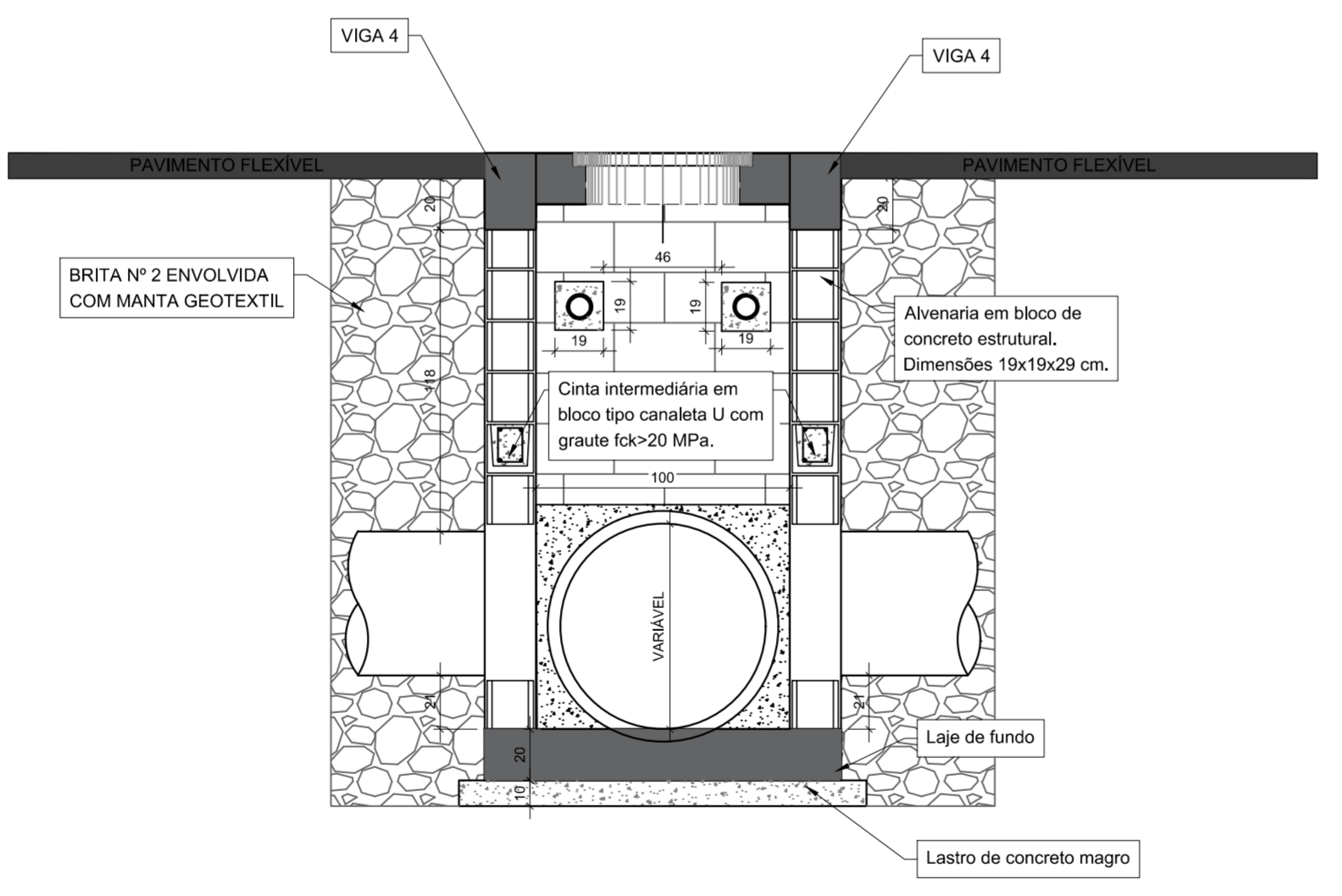
PLANTA BAIXA
ESCALA 1:25



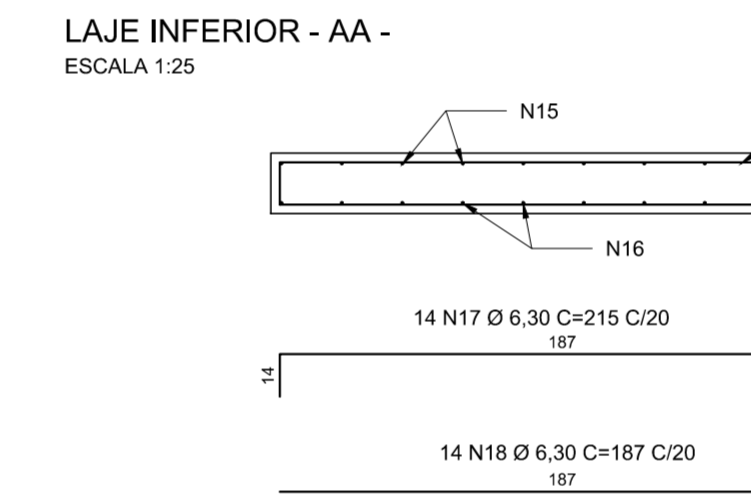
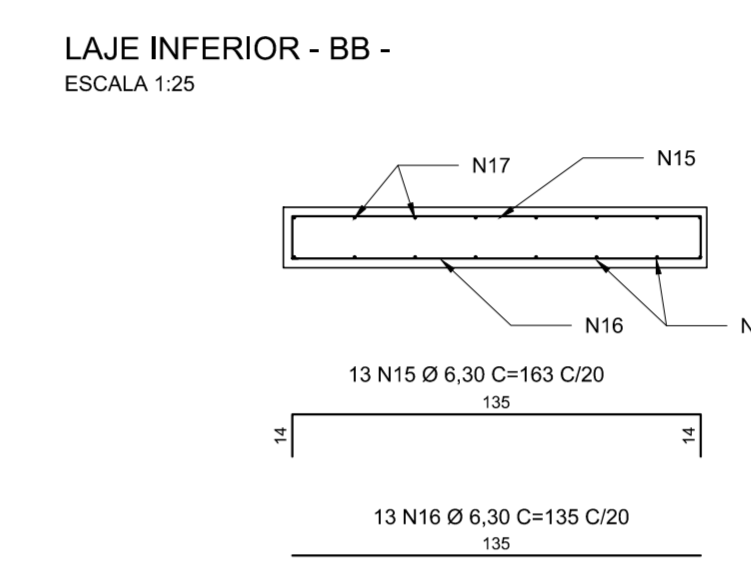
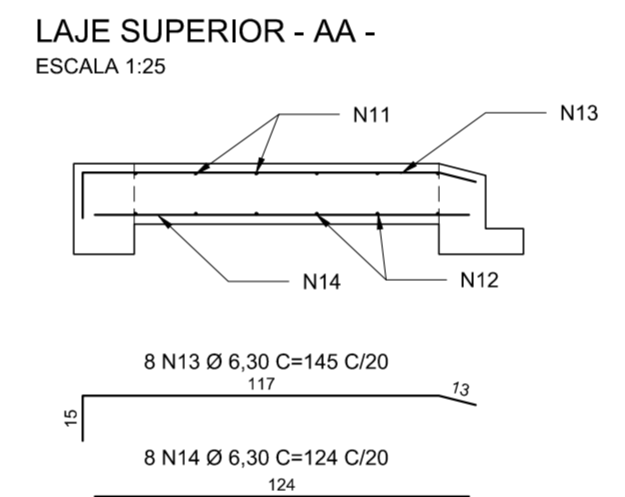
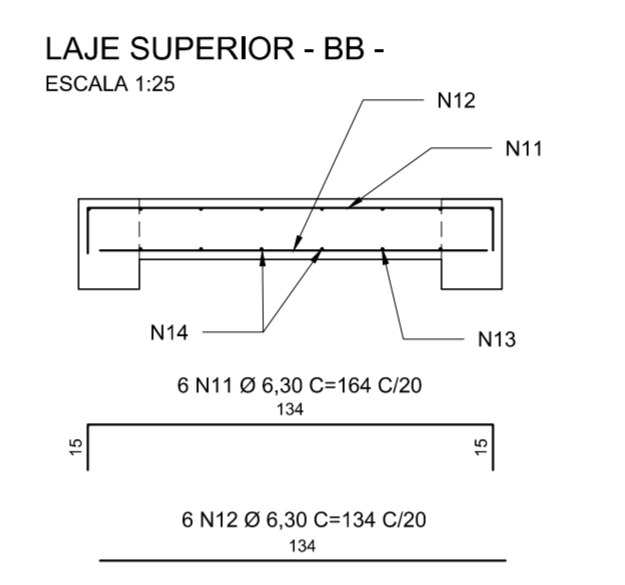
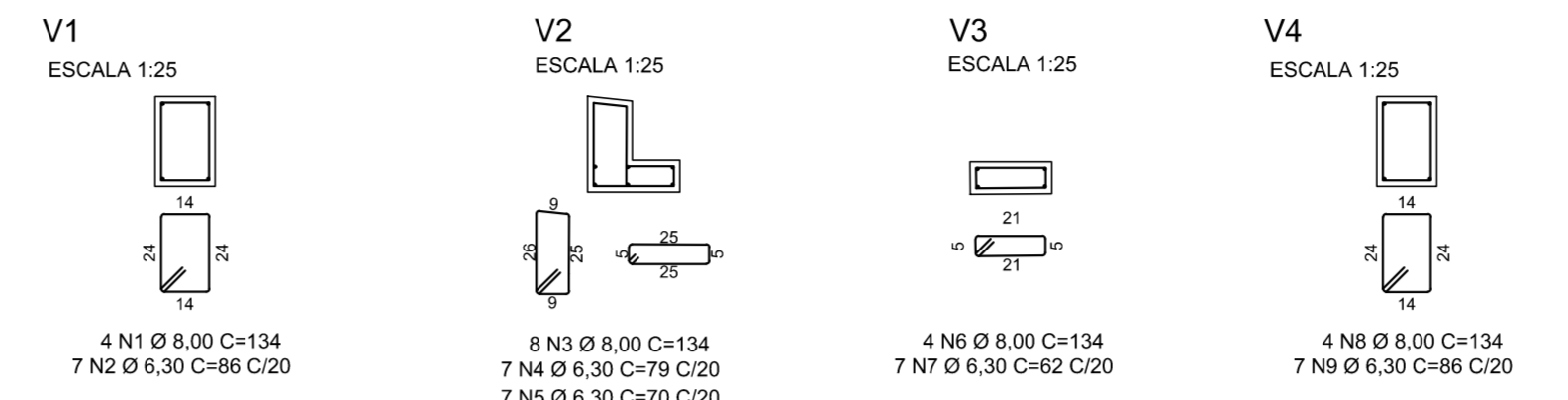
PLANTA INTERMEDIÁRIA
ESCALA 1:25



SEÇÃO A-A
ESCALA 1:25



CORTE BB
ESCALA 1:25



- NOTAS:
- 1) COTAS EM CENTÍMETROS;
 - 2) NÃO É PERMITIDA A CONCRETAGEM DA LAJE DE FUNDO DIRETAMENTE SOBRE SOLO;
 - 3) O SOLO DEVE SER COMPACTADO PARA LANÇAMENTO DO LASTRO DE CONCRETO;
 - 4) O COBRIMENTO DAS ARMADURAS NAS ESTRUTURAS DE CONCRETO É DE 3 CM PARA AS LAJES E VIGAS SUPERIORES E 4 CM PARA A LAJE DE FUNDO.
 - 5) AS FERRAGENS DOS PILARETES DA ALVENARIA ESTRUTURAL TERÃO SEUS ARRANQUES NA LAJE DE FUNDO, AS ARMADURAS MORREM SOMENTE NAS VIGAS SUPERIORES;
 - 6) AS SUPERFÍCIES INTERNAS E EXTERNAS DEVERÃO SER IMPERMEABILIZADAS COM ARGAMSSA E ADITIVO;
 - 7) QUALQUER ALTERAÇÃO NECESSÁRIA DEVERÁ SER COMUNICADA AO PROJETISTA.

LISTA DE FERROS - ESTRUTURAS DE CONCRETO ARMADO					
NOME	DIÂMETRO (mm)	COMPR. UNITÁRIO (cm)	QUANT.	COMPR. TOTAL (m)	PESO + 10% (kg)
N1	8,00	134	4	5,36	2,33
N2	6,30	86	7	6,02	1,62
N3	8,00	134	8	10,72	4,66
N4	6,30	79	7	5,53	1,49
N5	6,30	70	7	4,90	1,32
N6	8,00	134	4	5,36	2,33
N7	6,30	62	7	4,34	1,17
N8	8,00	134	4	5,36	2,33
N9	6,30	86	7	6,02	1,62
N11	6,30	164	6	9,84	2,65
N12	6,30	134	6	8,04	2,16
N13	6,30	145	8	11,60	3,13
N14	6,30	124	8	9,92	2,67
N15	6,30	163	13	21,19	5,71
N16	6,30	135	13	17,55	4,73
N17	6,30	215	14	30,10	8,11
N18	6,30	187	14	26,18	7,05
				PESO TOTAL	55,08

* ÁREA TOTAL DE FORMA = 12,85 m²
* VOLUME TOTAL DE CONCRETO = 1,01 m³

QUANTITATIVO DA BLSCA		
ALVENARIA ESTRUTURAL	11,55	m³
CINTA DE AMARAÇÃO	6,60	m
REBOCO COM IMPERMEABILIZANTE	23,10	m²
GRAUTE VERTICAL	0,44	m³
GRAUTE HORIZONTAL	0,24	m³
LASTRO DE CONCRETO	0,34	m³
CONCRETO PARA TUBULAÇÃO E ENCHIMENTO DE CONCRETO PARA FIZAÇÃO DAS GRELHAS	0,50	m³
ESCORAMENTO DE FORMA DE LAJE	1,50	m³
MANTA GEOTÉXIL	15,40	m²
TUBO DE PEAD PERFURADO 100MM	0,80	m
BRITA Nº 2	7,92	m³
CARGA	7,92	m³
TRANSPORTE	71,16	KmXm³
FORMA PARA LAJE, VIGA E TUBULAÇÃO	12,84	m²
CONCRETO ESTRUTURAL DE 30MPa	1,01	m³
AÇO CA-50	55,08	kg
ESCAVAÇÃO MECANIZADA	11,38	m³
CARGA	11,38	m³
TRANSPORTE	103,51	KmXm³
GRELHA FOFO	1,00	U
TAMPÃO	1,00	U

REV. 00	08/10/21	EMISSÃO INICIAL	DAC
REVISÃO DATA :	DESCRIÇÃO:		RESP.:

CLIENTE

Prefeitura Municipal de Pouso Alegre

PROJETO

DAC Engenharia
Rua Miguel Vianna, n.º 81, Sala 12
Bairro Morro Chic
CEP: 37500-000 - Itajubá / MG
Tel: (35) 3623-5720
www.docengenharia.com.br

EMPREENHAMENTO

RECUPERAÇÃO DA AVENIDA PERIMETRAL

ENDERECO: AVENIDA PINTO COBRA, POUSO ALEGRE - MG

DISCIPLINA: DRENAGEM

ASSUNTO: BOCA DE LOBO SIMPLES CAIXA A - BLSCA

FASE DO PROJETO: EXECUTIVO

FOLHA Nº: 13/15