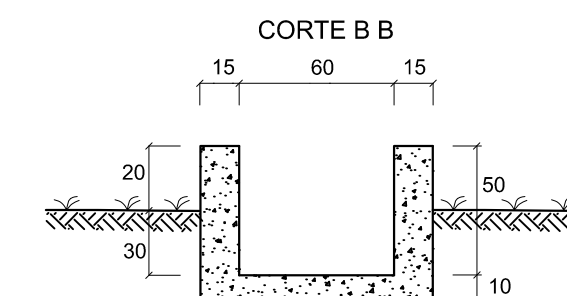
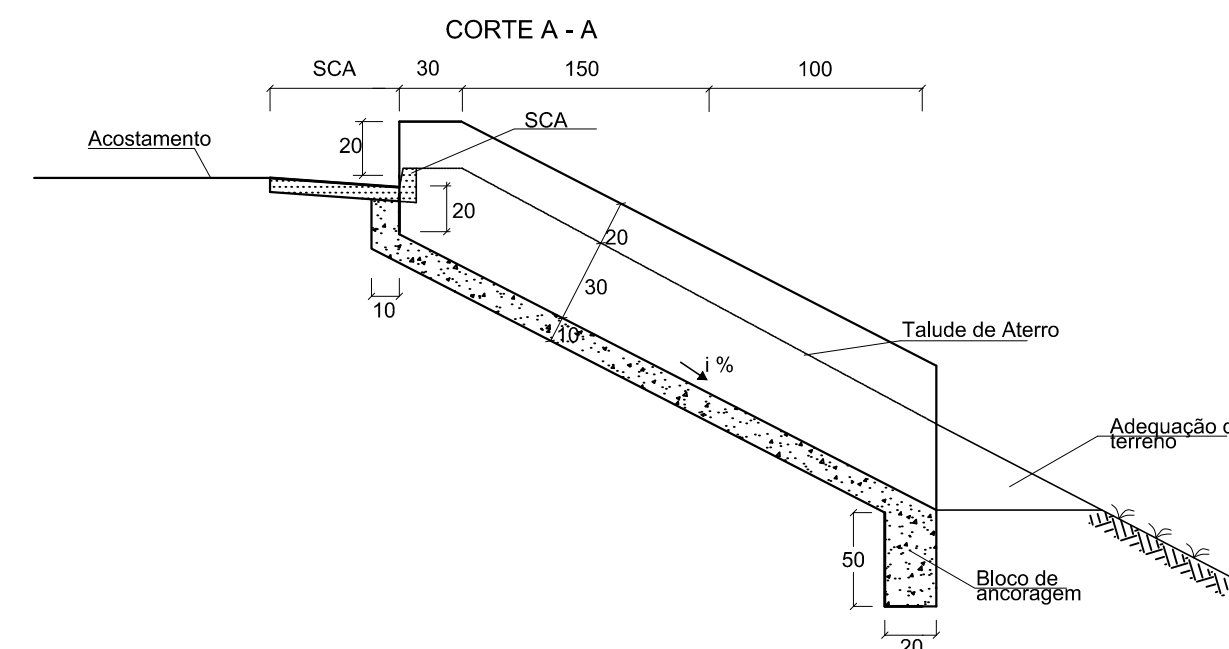
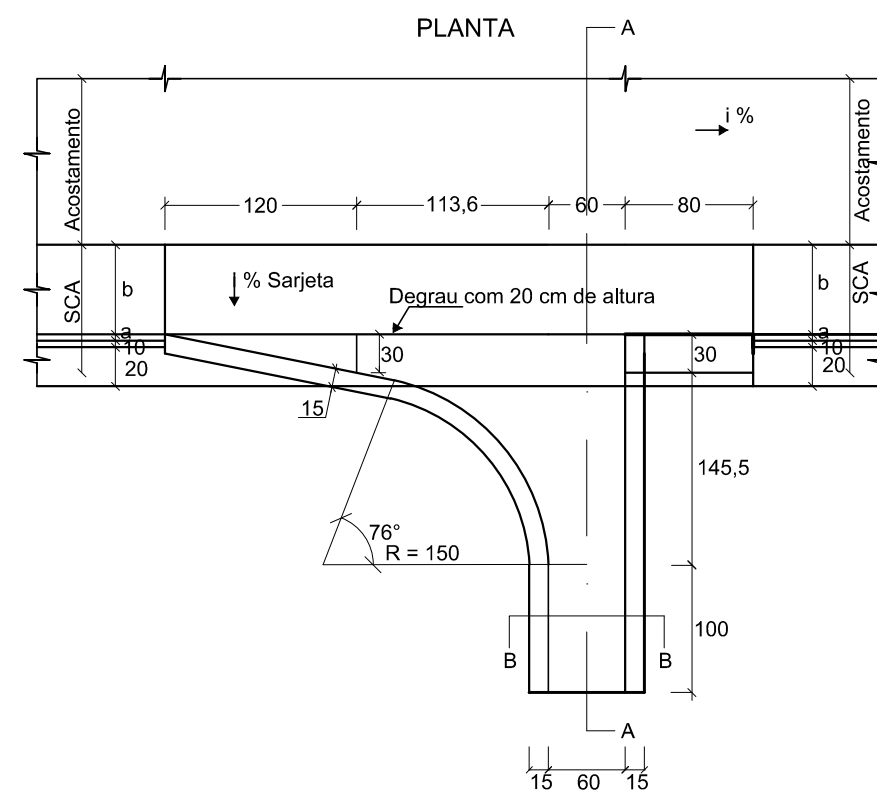


<b>OBJETIVOS</b>
Esta padronização visa estabelecer as formas, dimensões, especificações e recomendações técnicas para as saídas d'água em talude de aterro a serem utilizadas em obras rodoviárias.
<b>DEFINIÇÕES</b>
Saída d'água é o dispositivo que capta as águas da sarjeta de aterro, desaguando-as no terreno natural ou conduzindo-as para as descidas d'água.
<b>APLICAÇÕES</b>
A saída será posicionada em pontos intermediários das sarjetas e/ou meio fio onde o cálculo do comprimento crítico (limite da capacidade hidráulica) determinar, e também, nos locais do deságue final.
<b>ESPECIFICAÇÕES</b>
O terreno de fundação deverá ser regularizado e apiloado manualmente. O concreto deverá ser constituído de cimento Portland, água e agregados, com resistência $F_{ck} \geq 15,0$ MPa. As formas deverão ser constituídas de chapas de compensado resinado travadas de forma a proporcionar paredes lisas e sem deformações.
<b>CONTROLES TECNOLÓGICOS</b>
Os materiais e misturas deverão ser submetidos aos ensaios previstos na referida norma da ABNT: - Concreto: NBR - 12655/06, NBR - 5739/80; - Agregados para concreto: NBR - 7211/05, NBRNM - 26, NBRNH 248, NBR - 71218/82 e NBRNM - 46.
<b>MEDIÇÕES</b>
Será medido em unidade, estando incluído, a execução dos serviços e fornecimento dos materiais constantes nos quadros de consumo, bem como o transporte de todos os materiais até o canteiro de obras.

**CONSUMO POR UNIDADE**

TIPO SDA	DISCRIMINAÇÃO			
	ESCAVAÇÃO	APILOAMENTO	FORMA	CONCRETO
01	2,011	3,970	17,870	1,124
Acrescentar o concreto da área da sarjeta				$(a^2 + b^2) \times 0,07$

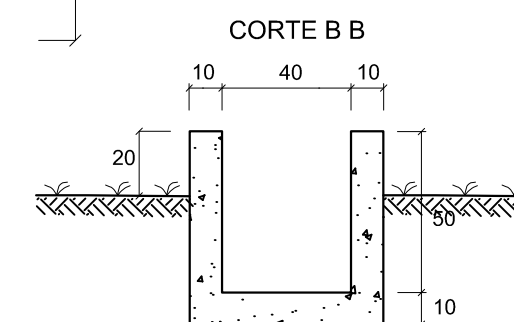
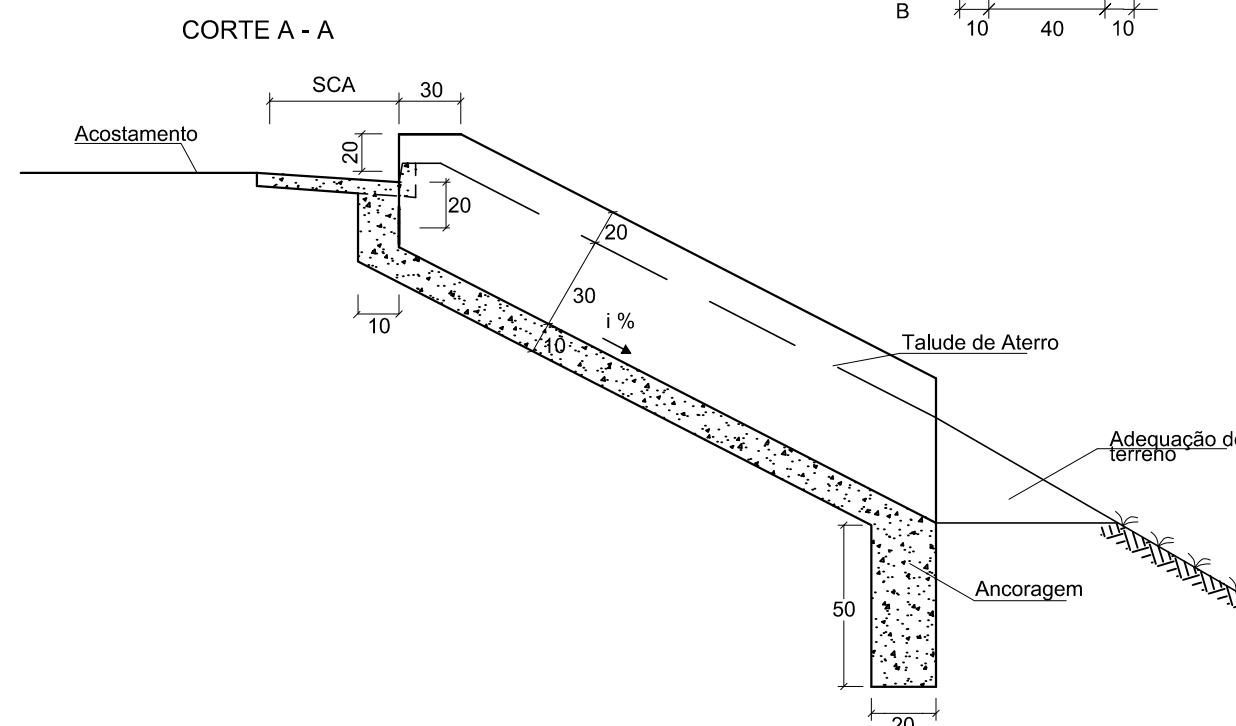
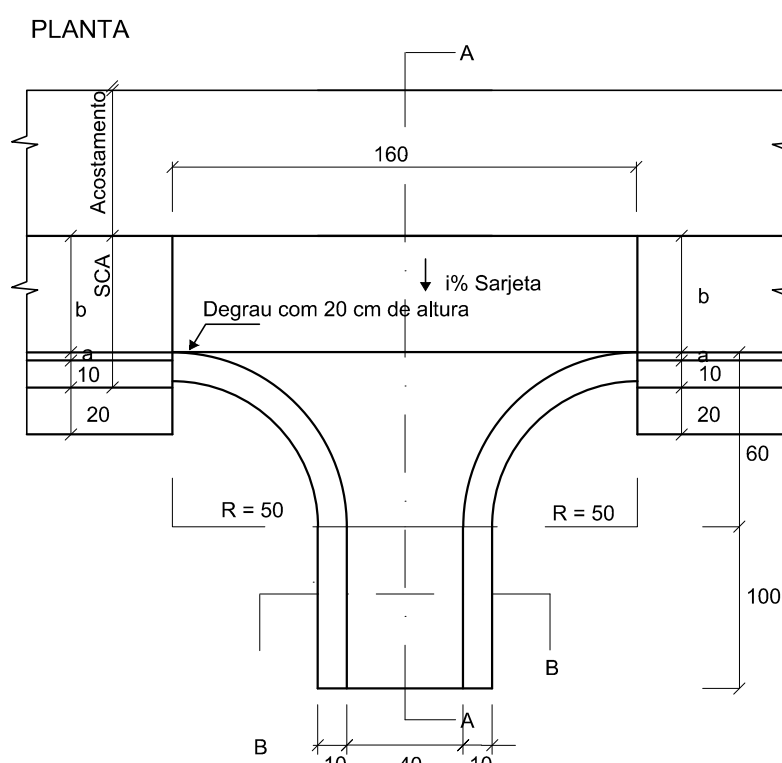
**SSA - SAÍDA D'ÁGUA SIMPLES, EM TALUDE DE ATERRO - TIPO 01**



**SDA - SAÍDA D'ÁGUA DUPLA, EM TALUDE DE ATERRO - TIPO 01**

**CONSUMO POR UNIDADE**

TIPO SDA	DISCRIMINAÇÃO			
	ESCAVAÇÃO	APILOAMENTO	FORMA	CONCRETO
01	0,212	0,460	4,242	0,360
Acrescentar o concreto da área da sarjeta				$(a^2 + b^2) \times 0,07$



<b>OBJETIVOS</b>
Esta padronização visa estabelecer as formas, dimensões, especificações e recomendações técnicas para as saídas duplas d'água, em talude de aterro a serem utilizadas em obras rodoviárias.
<b>DEFINIÇÕES</b>
Saída d'água é o dispositivo que capta as águas da sarjeta de aterro, desaguando-as no terreno natural ou conduzindo-as para as descidas d'água.
<b>APLICAÇÕES</b>
Deverá ser posicionada no ponto baixo da sarjeta e / ou meio fio de aterro.
<b>ESPECIFICAÇÕES</b>
O terreno de fundação deverá ser regularizado e apiloado manualmente. O concreto deverá ser constituído de cimento Portland, água e agregados, com resistência $F_{ck} \geq 15,0$ MPa. As formas deverão ser constituídas de chapas de compensado resinado travadas de forma a proporcionar paredes lisas e sem deformações.
<b>CONTROLES TECNOLÓGICOS</b>
Os materiais e misturas deverão ser submetidos aos ensaios previstos na referida norma da ABNT: - Concreto: NBR - 12655/06, NBR - 5739/80; - Agregados para concreto: NBR - 7211/05, NBRNM - 26, NBRNH 248, NBR - 71218/82 e NBRNM - 46.
<b>MEDIÇÕES</b>
Será medido em unidade, estando incluído, a execução dos serviços e fornecimento dos materiais constantes nos quadros de consumo, bem como o transporte de todos os materiais até o canteiro de obras.

REV. 00   13/10/21   EMISSÃO INICIAL	DAC
REVISÃO   DATA :   DESCRIÇÃO:	RESP.:
CLIENTE	
 <b>Prefeitura Municipal de Pouso Alegre</b>	
 Rua Miguel Vianna, nº 81, Sala 12 Bairro Morro Chic CEP: 37500-080 - Itajubá / MG Tel: (35) 3623-5720 www.dacengenharia.com.br	GERENCIA DE PROJETOS <b>FELIPE G. ALEXANDRE</b> CREA: MG-245.296/D COORDENAÇÃO DE PROJETOS <b>DENIS DE SOUZA SILVA</b> CREA: MG-127.216/D RESPONSÁVEL TÉCNICO <b>ALOISIO CAETANO FERREIRA</b> CREA: MG-97.132/D PROJETO <b>IGOR PAIVA LOPES</b> DESENHO <b>IGOR PAIVA LOPES</b>
<b>EMPREENDIMENTO</b>	
<b>RECUPERAÇÃO DA AVENIDA PERIMETRAL</b>	
ENDEREÇO	DISCIPLINA
AVENIDA PERIMETRAL POUSO ALEGRE - MINAS GERAIS	<b>DRENAGEM</b>
ASSUNTO	FASE DO PROJETO
PROJETO PADRÃO - DER - MG SAÍDA D'ÁGUA SIMPLES - TIPO 01 SAÍDA D'ÁGUA DUPLA - TIPO 01	<b>EXECUTIVO</b>
DATA INICIAL	FOLHA Nº.
13/10/2021	<b>10/15</b>
ESCALA	REVISÃO
S/ ESCALA	ROO
ARQUIVO	
DAC-PMPA-AVP-DRE-ROO-PP.DWG	