

BOCA DE BUEIRO SIMPLES TUBULAR EM CONCRETO ARMADO - TIPO C1 - ARMAÇÃO

LISTA DE FERROS Ø0,60m								
POS.	Ø	QUAN.	DIMENSÕES				COMPRIMENTOS	
			a	b	c	d	UNIT.	TOTAL
1	10	4	20	118	-	-	158	632
2	6,3	16	9	118	-	-	136	2176
3	10	6	20	VAR	-	-	CM=260	1560
4	6,3	4	9	VAR	-	-	CM=240	960
5	6,3	7	9	VAR	-	-	CM=180	1260
6	6,3	32	9	VAR	-	-	CM=74	2388
7	6,3	8	45	VAR	-	-	CM=253	2024
8	6,3	18	9	112	-	-	121	2178
9	6,3	7	9	122	30	-	161	1127
10	6,3	7	9	122	-	-	140	980
11	6,3	15	34	9	-	-	100	1500
12	10	4	16	165	-	-	197	788
13	6,3	24	9	VAR	-	-	CM=100	2400
14	10	4	9	136	-	-	154	616
15	6,3	16	9	40	-	-	49	784
16	6,3	18	9	50	-	-	59	1062
17	6,3	6	9	VAR	30	-	CM=106	636
18	6,3	6	9	VAR	-	-	CM=76	456
19	6,3	7	40	19	20	26	125	875
20	10	8	140	-	-	-	140	1120

RESUMO AÇO CA-50		
Ø (mm)	COMPR. (m)	PESO (kg)
6,3	207,86	52
10	47,16	29
TOTAL		81

LISTA DE FERROS Ø0,80m								
POS.	Ø	QUAN.	DIMENSÕES				COMPRIMENTOS	
			a	b	c	d	UNIT.	TOTAL
1	10	4	20	148	-	-	188	752
2	6,3	18	9	148	-	-	166	2988
3	10	6	20	VAR	-	-	CM=290	1740
4	6,3	4	9	VAR	-	-	CM=270	1080
5	6,3	9	9	VAR	-	-	CM=243	2183
6	6,3	40	9	VAR	-	-	CM=97	3880
7	6,3	10	45	VAR	-	-	CM=315	3150
8	6,3	22	9	114	-	-	123	2706
9	6,3	7	9	152	30	-	191	1337
10	6,3	7	9	152	-	-	170	1190
11	6,3	19	34	9	-	-	100	1900
12	10	4	16	200	-	-	232	928
13	6,3	28	9	VAR	-	-	CM=123	3444
14	10	4	9	169	-	-	187	748
15	6,3	20	9	40	-	-	49	980
16	6,3	22	9	50	-	-	59	1298
17	6,3	8	9	VAR	30	-	CM=124	992
18	6,3	8	9	VAR	-	-	CM=103	824
19	6,3	9	40	19	20	26	125	1125
20	10	8	150	-	-	-	150	1200

RESUMO AÇO CA-50		
Ø (mm)	COMPR. (m)	PESO (kg)
6,3	290,77	73
10	53,68	33
TOTAL		106

LISTA DE FERROS Ø1,00m								
POS.	Ø	QUAN.	DIMENSÕES				COMPRIMENTOS	
			a	b	c	d	UNIT.	TOTAL
1	12,5	4	20	188	-	-	228	912
2	8	22	14	188	-	-	216	4752
3	10	6	20	VAR	-	-	CM=392	2352
4	8	4	14	VAR	-	-	CM=380	1520
5	8	10	14	VAR	-	-	CM=300	3000
6	8	44	14	VAR	-	-	CM=105	4620
7	8	11	50	VAR	-	-	CM=380	4180
8	8	28	14	142	-	-	156	4368
9	8	10	14	179	50	-	243	2430
10	8	10	14	179	-	-	207	2070
11	8	23	54	14	-	-	155	3565
12	10	4	16	215	-	-	247	988
13	8	32	14	VAR	-	-	CM=154	4928
14	10	4	14	202	-	-	230	920
15	8	22	14	50	-	-	64	1408
16	8	28	14	60	-	-	74	2072
17	8	10	14	VAR	50	-	CM=170	1700
18	8	10	14	VAR	-	-	CM=134	1340
19	8	14	45	24	20	33	142	1988
20	12,5	8	210	-	-	-	210	1680

RESUMO AÇO CA-50		
Ø (mm)	COMPR. (m)	PESO (kg)
8	439,41	176
10	42,60	26
12,5	25,9	26
TOTAL		228

LISTA DE FERROS Ø1,20m								
POS.	Ø	QUAN.	DIMENSÕES				COMPRIMENTOS	
			a	b	c	d	UNIT.	TOTAL
1	12,5	4	20	238	-	-	248	992
2	8	26	14	238	-	-	236	6136
3	10	6	20	VAR	-	-	CM=430	2580
4	8	4	14	VAR	-	-	CM=418	1672
5	8	12	14	VAR	-	-	CM=330	3960
6	8	56	14	VAR	-	-	CM=125	7000
7	8	14	50	VAR	-	-	CM=405	5670
8	8	30	14	172	-	-	186	5580
9	8	11	14	209	50	-	273	3003
10	8	11	14	209	-	-	237	2807
11	8	26	54	14	-	-	155	4030
12	10	4	16	245	-	-	277	1108
13	8	40	14	VAR	-	-	CM=160	6400
14	10	4	14	234	-	-	262	1048
15	8	28	14	50	-	-	64	1792
16	8	30	14	60	-	-	74	2220
17	8	12	14	VAR	40	-	CM=177	2124
18	8	12	14	VAR	-	-	CM=151	1812
19	8	11	45	24	20	33	142	1562
20	12,5	8	230	-	-	-	230	1840

RESUMO AÇO CA-50		
Ø (mm)	COMPR. (m)	PESO (kg)
8	555,68	222
10	47,36	29
12,5	28,32	28
TOTAL		279

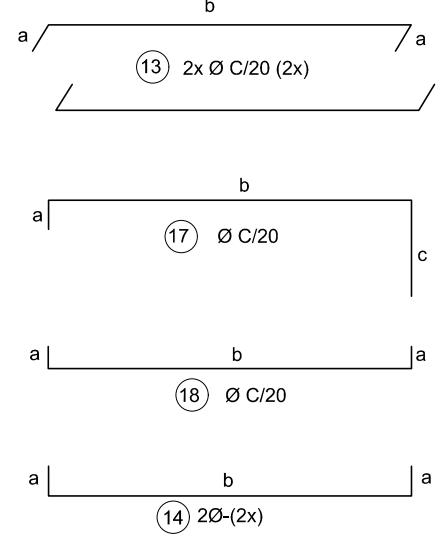
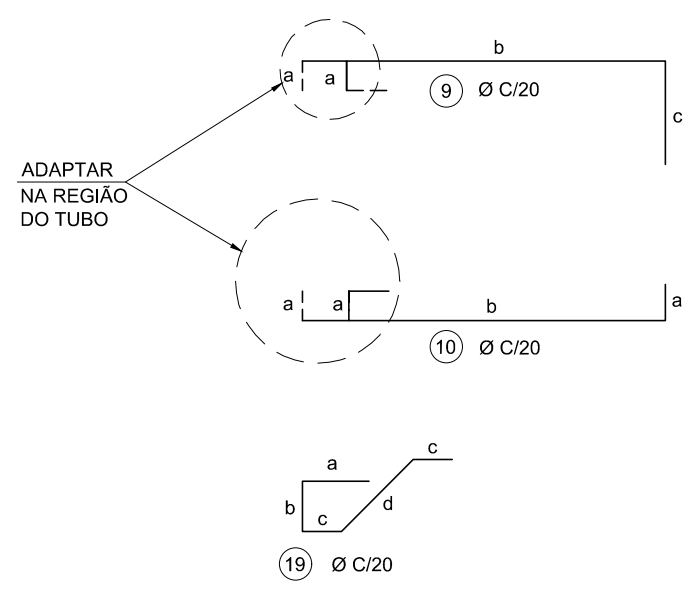
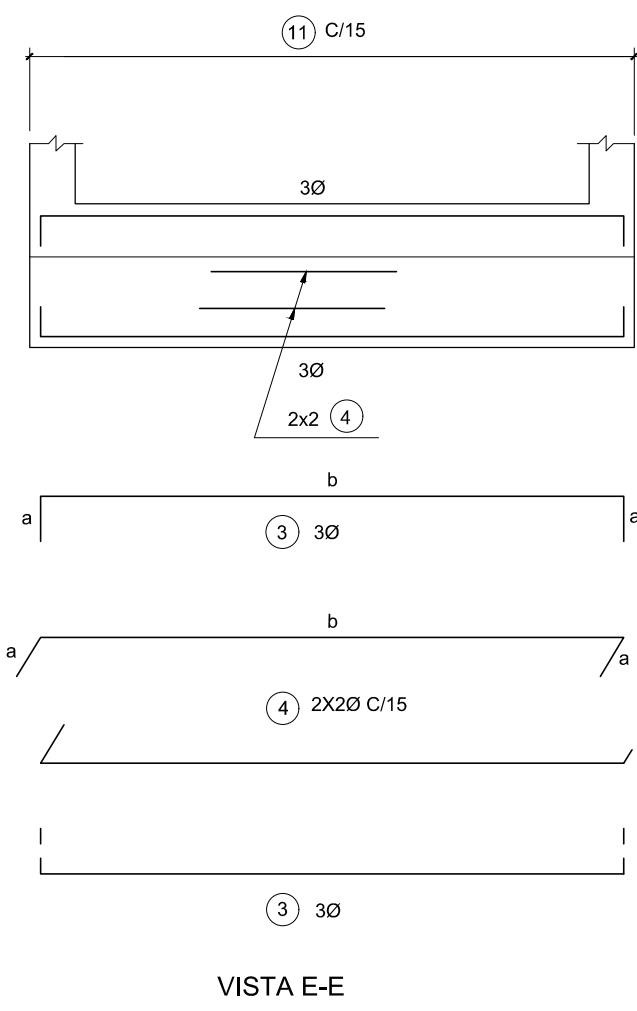
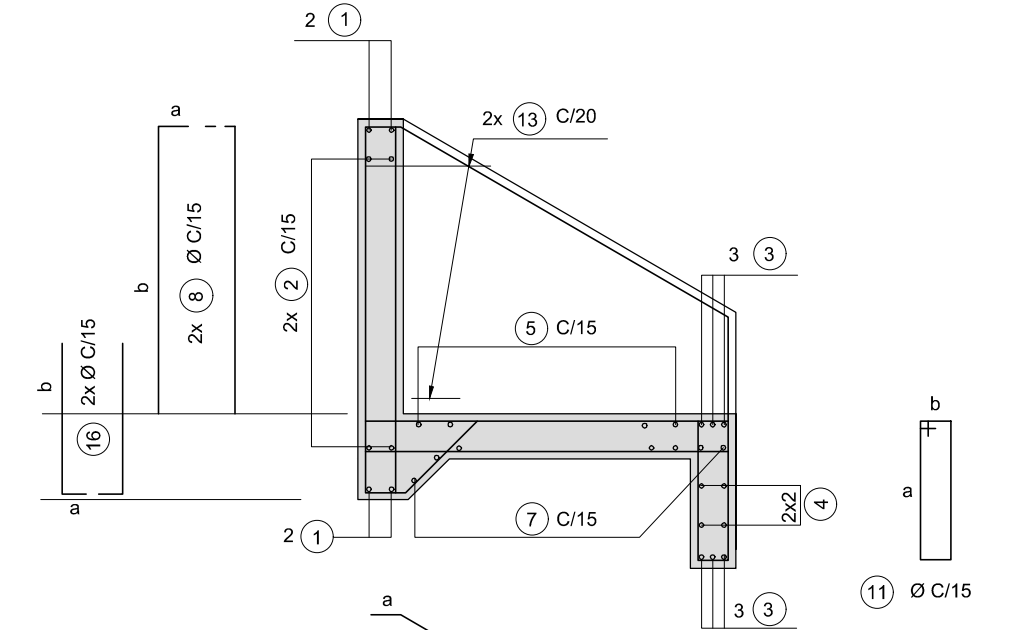
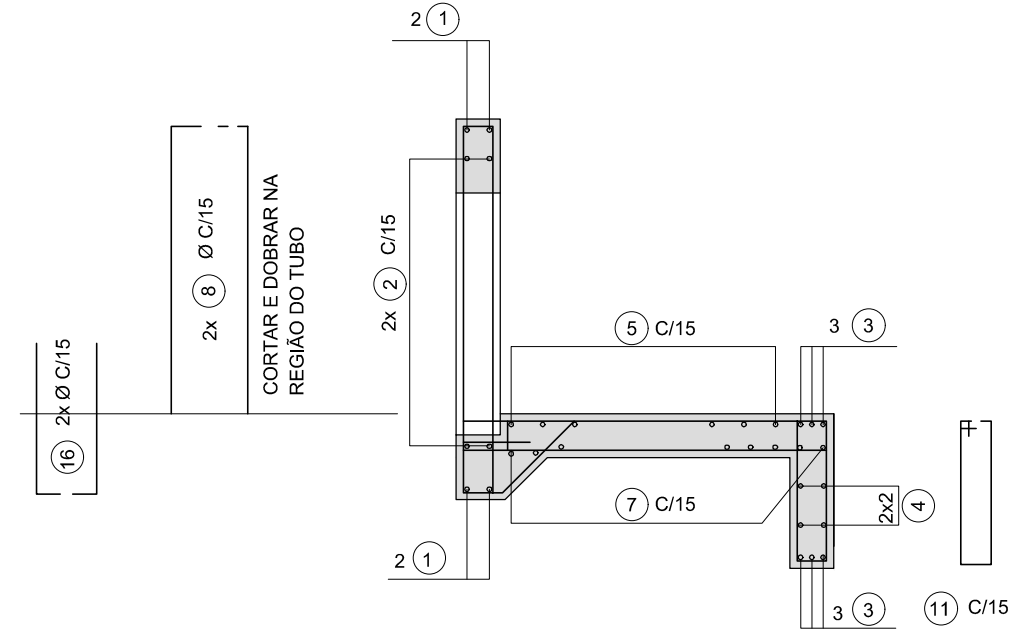
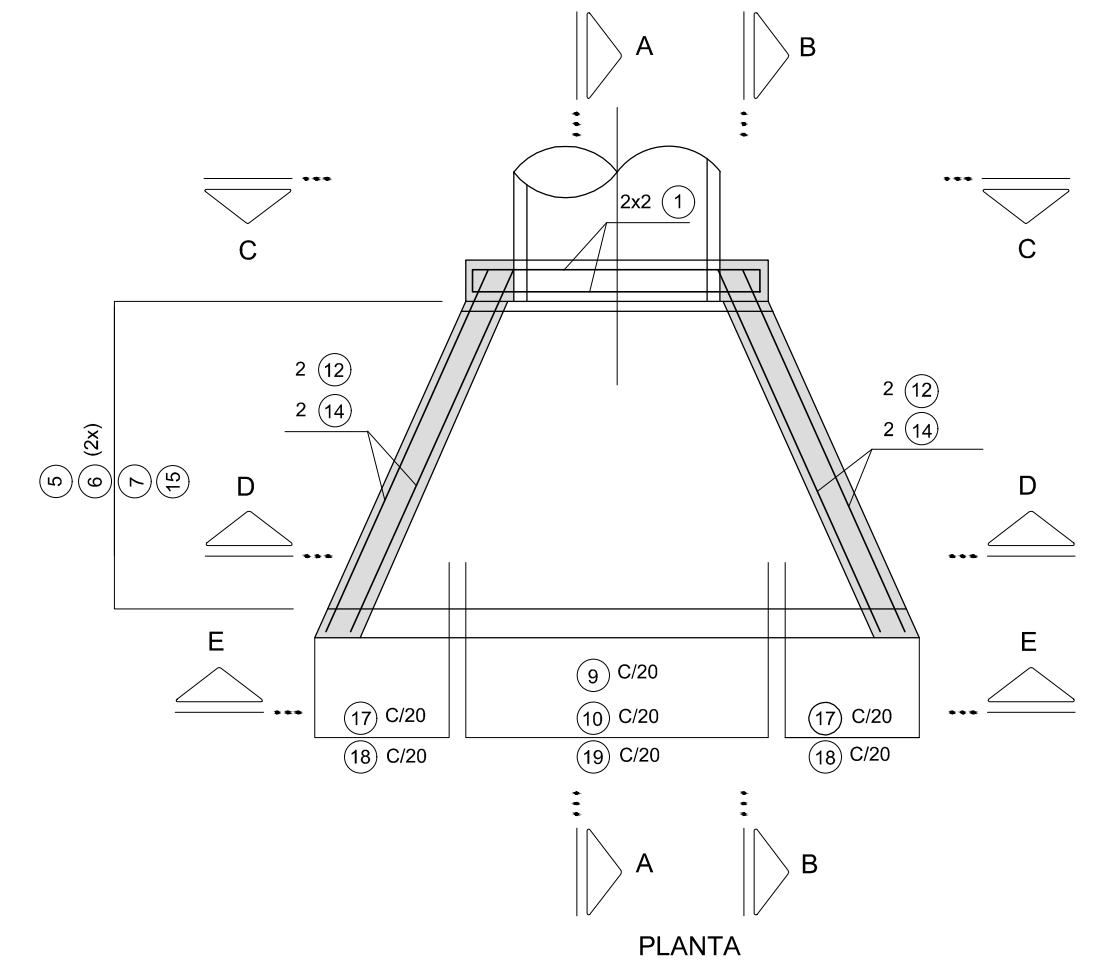
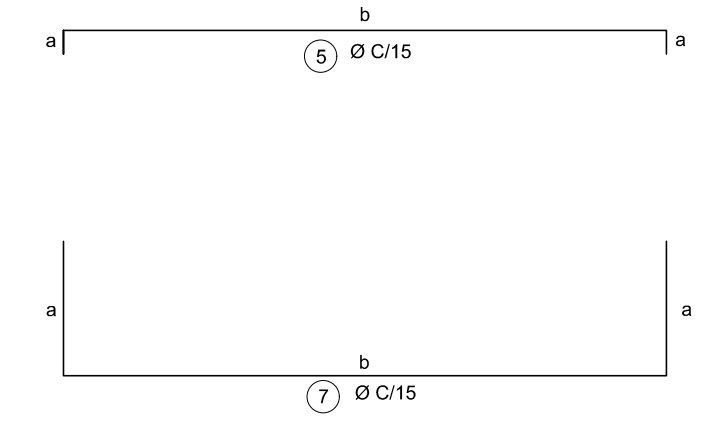
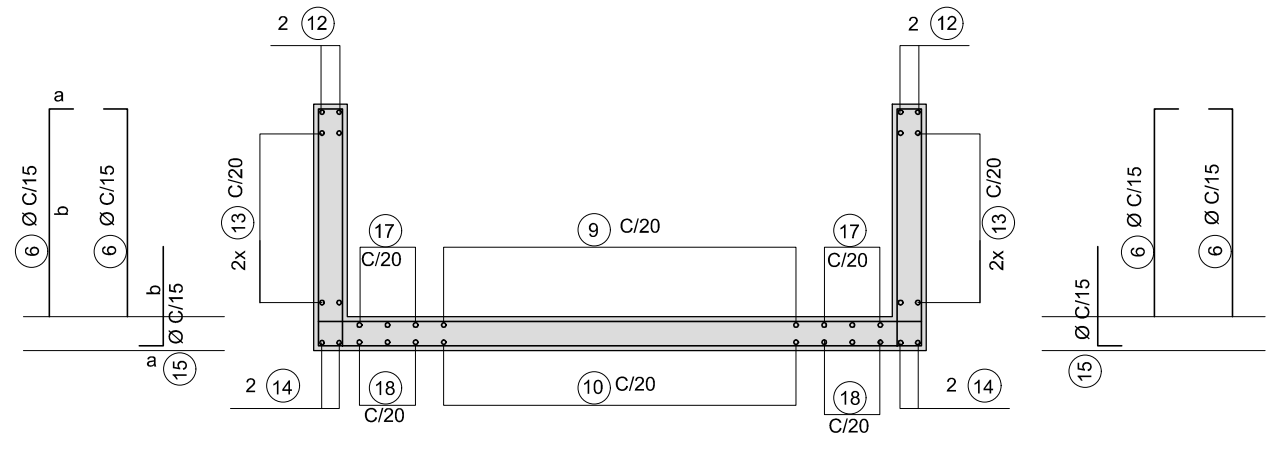
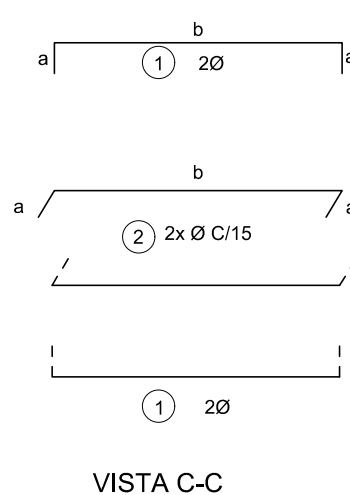
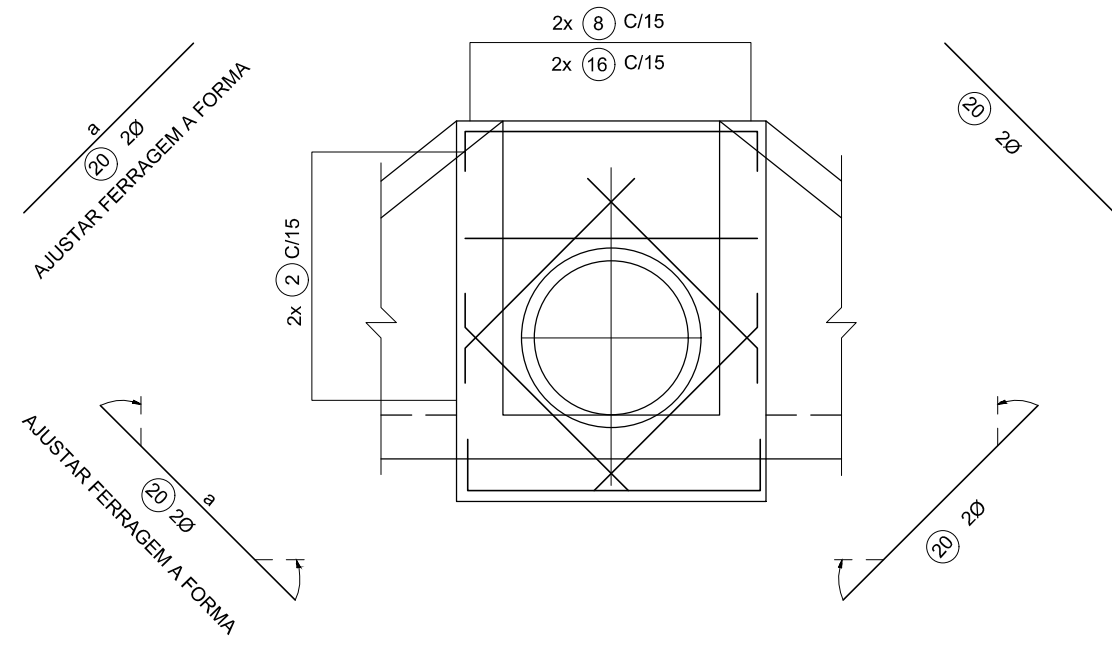
LISTA DE FERROS Ø1,50m								
POS.	Ø	QUAN.	DIMENSÕES				COMPRIMENTOS	
			a	b	c	d	UNIT.	TOTAL
1	12,5	4	20	238	-	-	278	1112
2	8	32	14	238	-	-	266	8512
3	10	6	20	VAR	-	-	CM=510	3060
4	8	4	14	VAR	-	-	CM=498	1992
5	8	15	14	VAR	-	-	CM=381	5715
6	8	68	14	VAR	-	-	CM=150	10200
7	8	17	50	VAR	-	-	CM=453	7701
8	8	34	14	212	-	-	266	7684
9	8	17	14	254	50	-	318	5406
10	8	17	14	254	-	-	282	4794
11	8	31	54	14	-	-	155	4805
12	10	4	16	324	-	-	356	1424
13	8	48	14	VAR	-	-	CM=185	8880
14	10	4	14	283	-	-	311	1244
15	8	34	14	50	-	-	64	2176
16	8	34	14	60	-	-	79	2686
17	8	14	14	VAR	50	-	CM=200	2800
18	8	14	14	VAR	-	-	CM=164	2296
19	8	17	45	29	20	41	165	2635
20	12,5	8	265	-	-	-	165	2120

RESUMO AÇO CA-50		
Ø (mm)	COMPR. (m)	PESO (kg)
8	782,82	313
10	57,28	36
12,5	32,32	32
TOTAL		381

LISTA DE FERROS Ø2,00m								
POS.	Ø	QUAN.	DIMENSÕES				COMPRIMENTOS	
			a	b	c	d	UNIT.	TOTAL
1	12,5	4	20	298	-	-	338	1352
2	8	38	14	298	-	-	326	12388
3	12,5	6	20	VAR	-	-	CM=640	3840
4	8	4	14	VAR	-	-	CM=628	2512
5	8	20	14	VAR	-	-	CM=478	9560
6	8	88	14	VAR	-	-	CM=180	15840
7	8	22	70	VAR	-	-	CM=590	12980
8	8	42	267	14	-	-	281	11802
9	8	21	14	329	50	-	393	8253
10	8	21	14	329	-	-	357	7497
11	8	40	54	14	-	-	155	6200
12	12,5	4	16	410	-	-	442	1768
13	8	56	14	VAR	-	-	CM=228	12768
14	12,5	4	14	367	-	-	395	1580
15	8	44	14	60	-	-	74	3256
16	8	42	14	80	-	-	97	3948
17	8	16	14	VAR	50	-	CM=240	3840
18	8	16	14	VAR	-	-	CM=204	3264
19	8	21	45	34	20	48	167	3507
20	12,5	8	265	-	-	-	265	2120

RESUMO AÇO CA-50		
Ø (mm)	COMPR. (m)	PESO (kg)
8	1176,15	471
12,5	106,60	107
TOTAL		578

- NOTAS:
- MEDIDAS EM CENTÍMETRO, EXCETO INDICAÇÃO CONTRÁRIA.
 - CARACTERÍSTICAS DOS MATERIAIS:
 - CONCRETO ESTRUTURAL- CLASSE C25 (fck> 25 MPa).
 - COM USO DE CIMENTO CP- III-RS.
 - CONSUMO MÍNIMO DE CIMENTO=200 Kg/m³.
 - CONCRETO MAGRO- CLASSE C10 (fck>10MPa)
 - AÇO CA-50 (fyk> 500 MPa)
 - COBRIMENTO DA ARMADURA- c=3 cm.
 - OS FERROS QUE INTERFERIREM COM AS ABERTURAS DEVERÃO SER CORTADOS E DOBRADOS.



REV. 00	13/10/21	EMISSÃO INICIAL	DAC
REVISÃO:	DATA :	DESCRIÇÃO:	RESP.:



<p>Rua Miguel Viana, nº 81, Sala 12 Bairro Morro Chic CEP: 37500-080 - Itajubá / MG Tel: (35) 3623-5720 www.dacengenharia.com.br</p>	
--	--