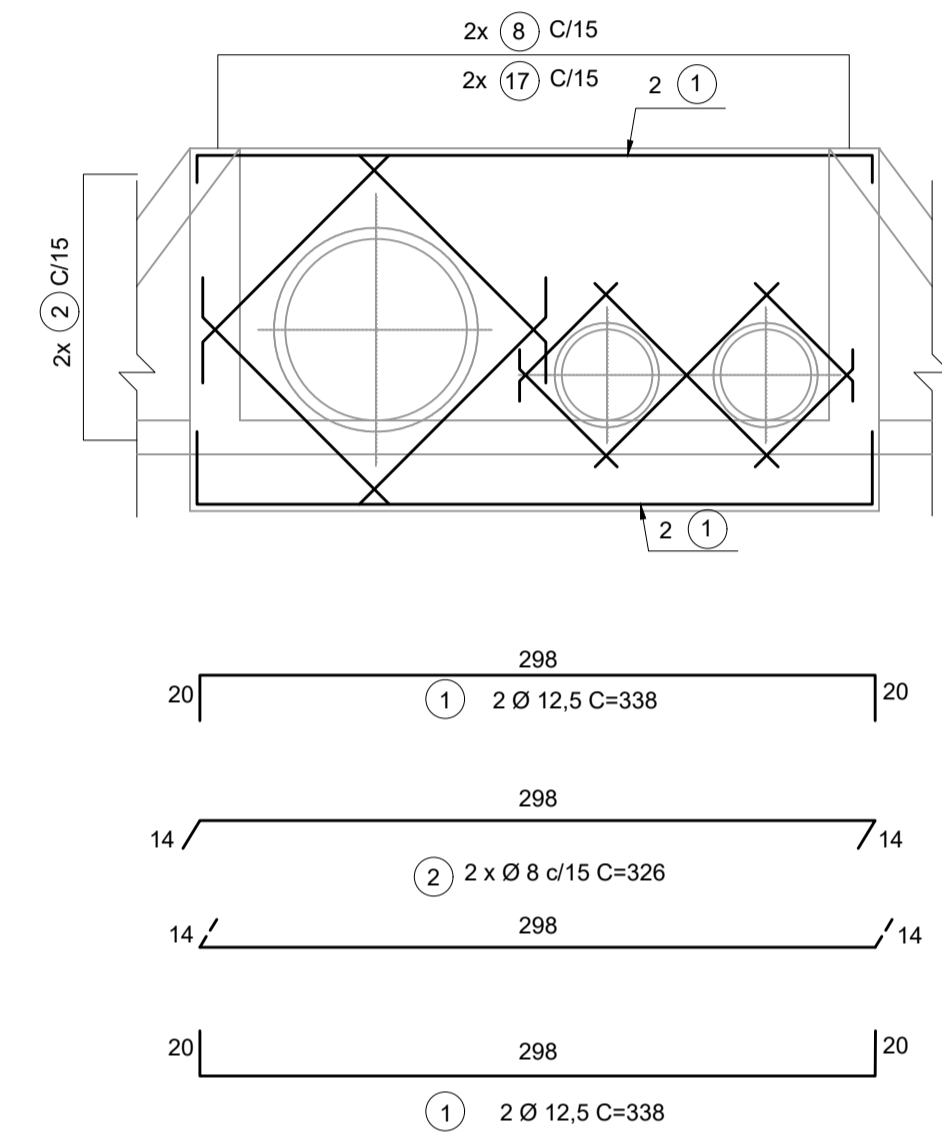
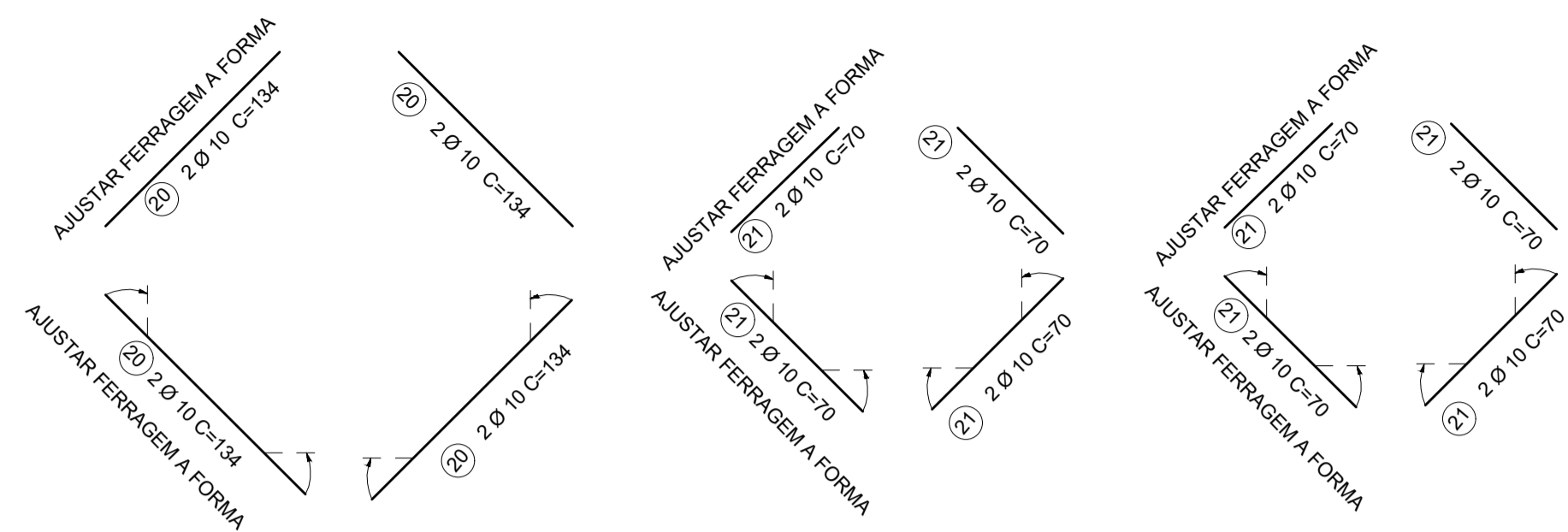
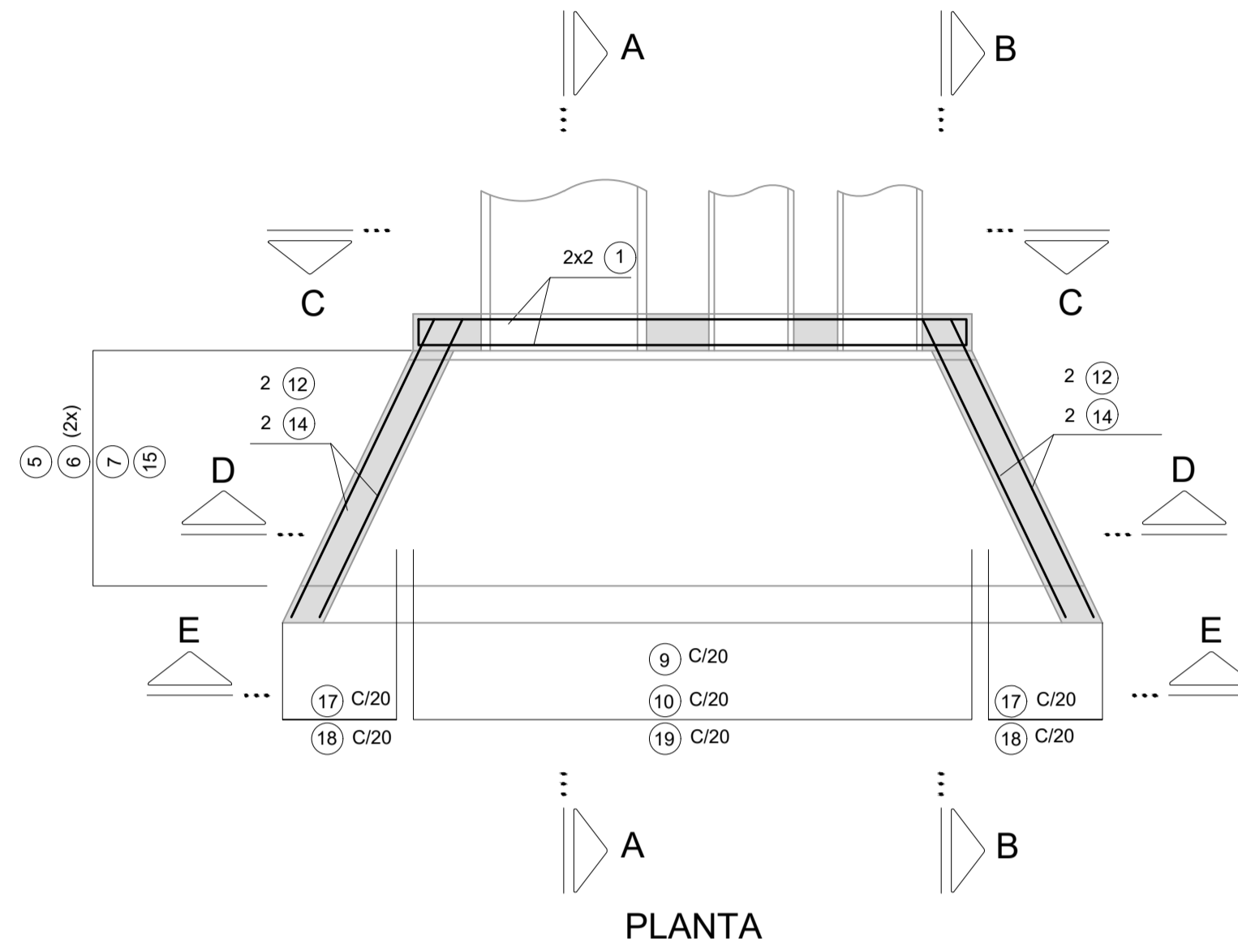


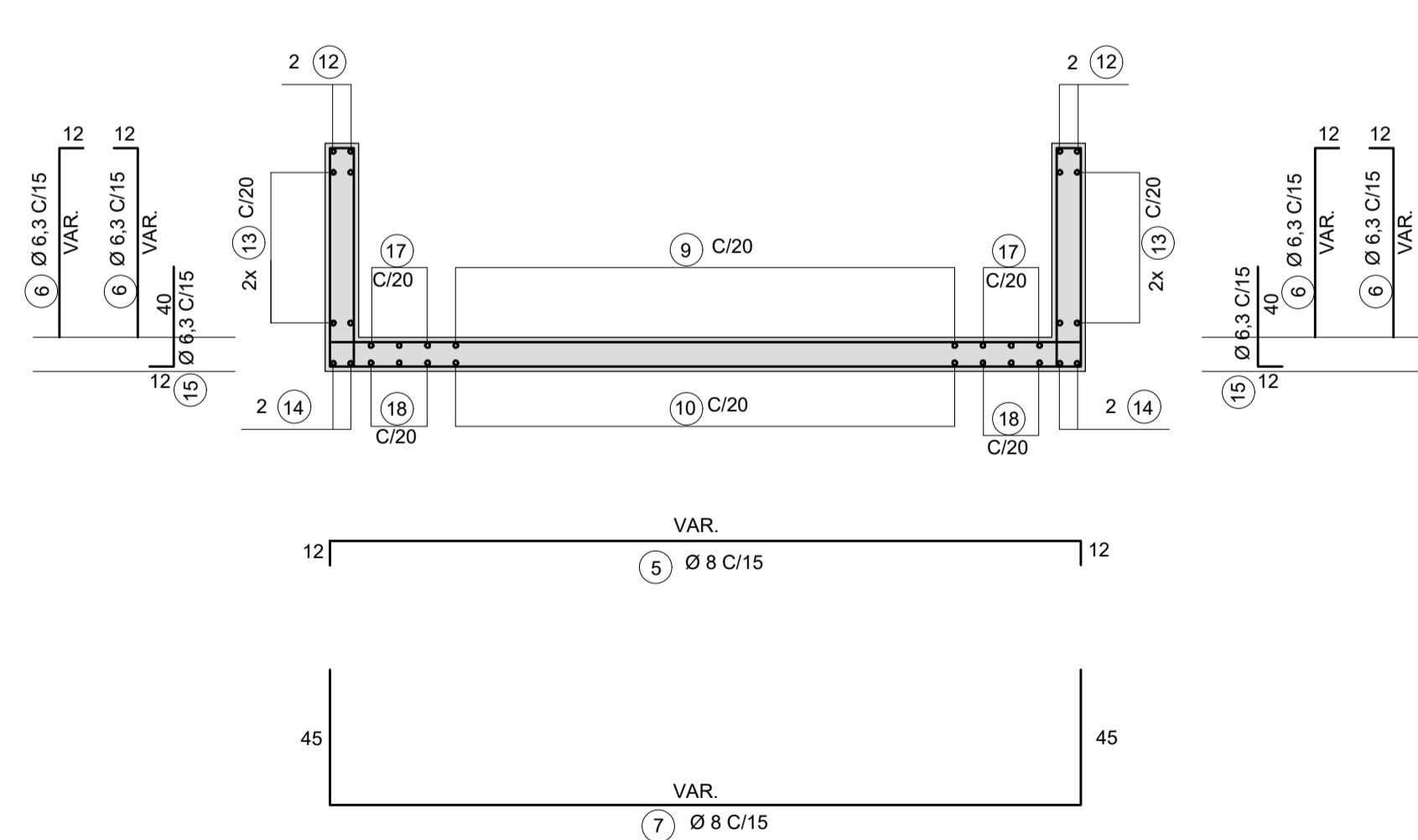
BOCA DE BUEIRO SIMPLES TUBULAR EM CONCRETO ARMADO - ARMAÇÃO



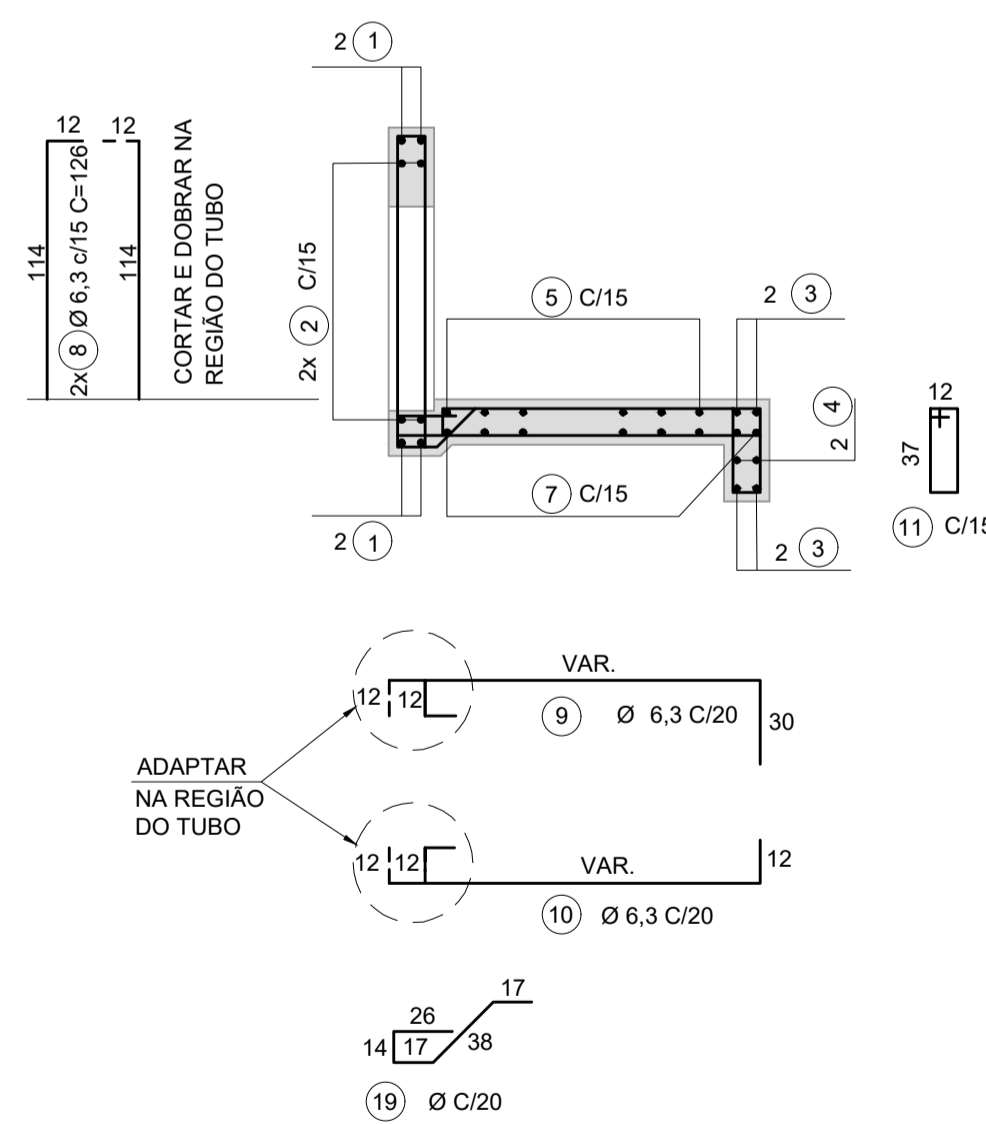
VISTA C-C



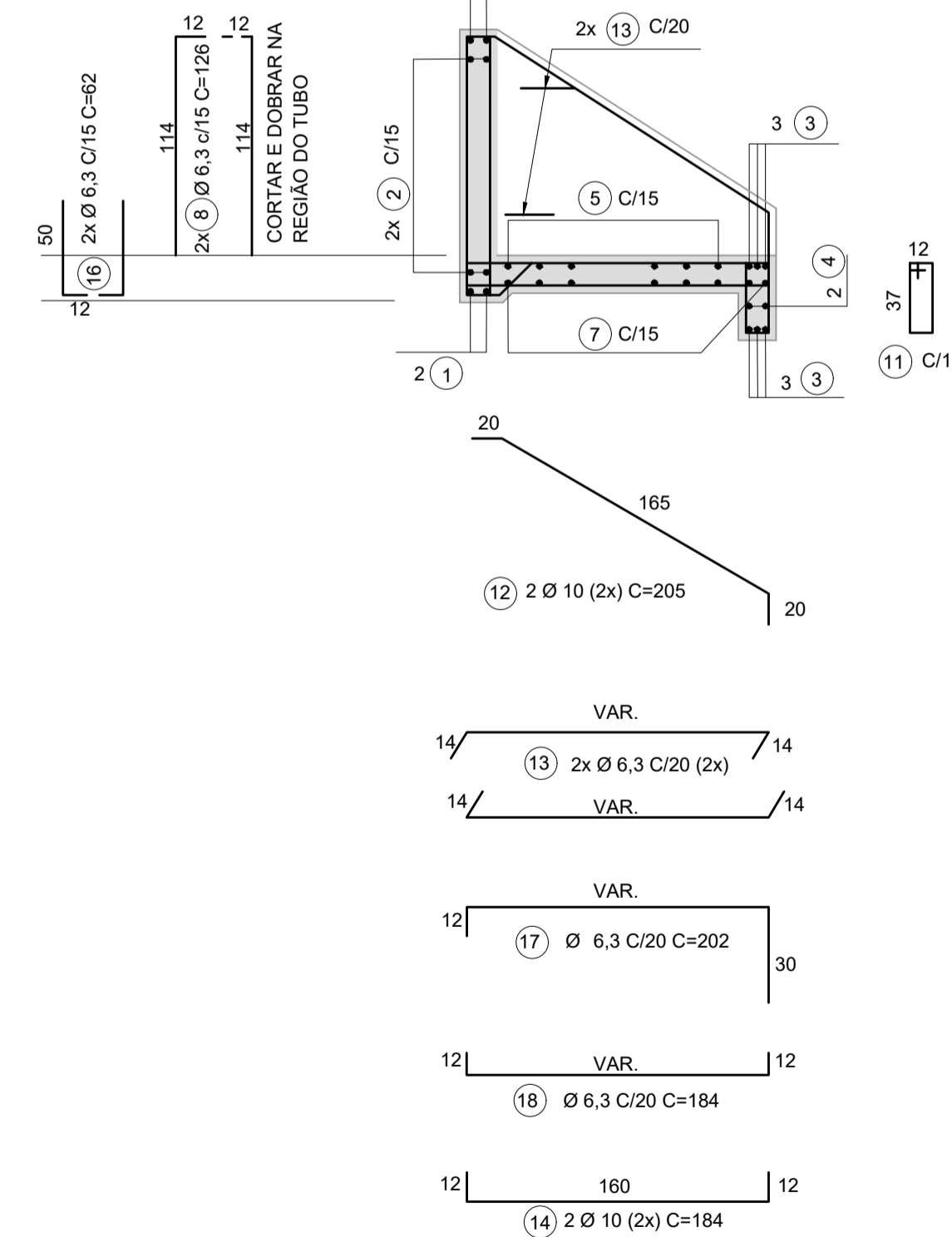
PLANTA



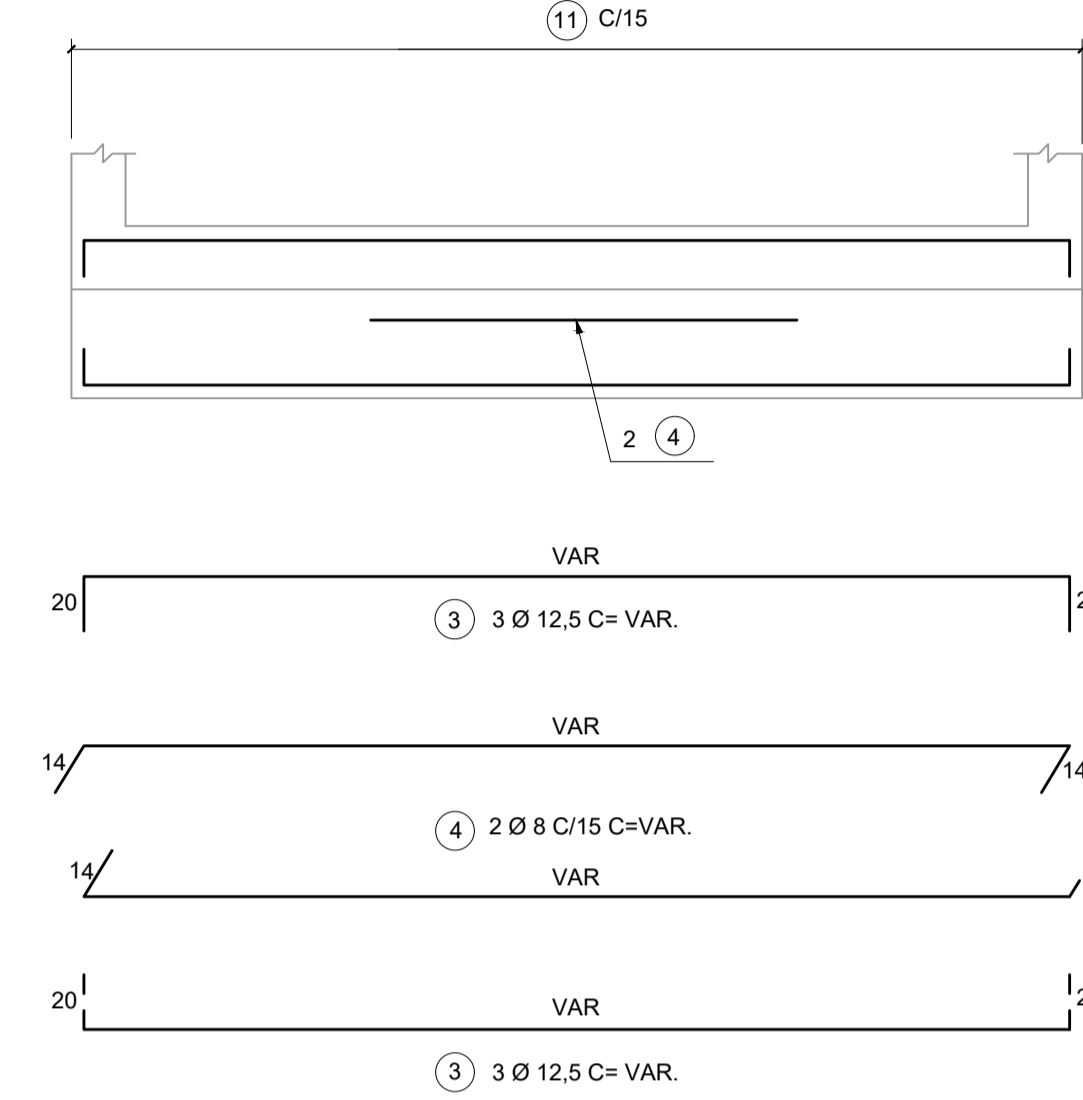
CORTE D-D



CORTE A-A



CORTE B-B



VISTA E-E

LISTA DE FERROS								
POS.	Ø	QUAN.	DIMENSÕES				UNIT.	TOTAL
			a	b	c	d		
1	12,5	4	20	298	-	-	338	1352
2	8	18	14	298	-	-	326	5868
3	12,5	6	20	VAR	-	-	CM=475	2850
4	8	2	14	VAR	-	-	CM=463	926
5	8	8	12	VAR	-	-	CM=399	3192
6	6,3	32	12	VAR	-	-	CM=112	3584
7	8	8	45	VAR	-	-	CM=627	5016
8	6,3	42	12	114	-	-	126	5292
9	6,3	7	12	152	30	-	194	1358
10	6,3	7	12	152	-	-	176	1232
11	6,3	19	37	12	-	-	112	2128
12	10	4	20	165	-	-	205	820
13	6,3	32	14	VAR	-	-	CM=192	6144
14	10	4	12	160	-	-	172	688
15	6,3	20	12	40	-	-	52	1040
16	6,3	22	12	50	-	-	52	1144
17	6,3	8	12	VAR	30	-	CM=202	1616
18	6,3	8	12	VAR	-	-	CM=184	1472
19	6,3	9	38	14	17	26	95	855
20	10	8	134	-	-	-	134	1072
21	10	16	70	-	-	-	70	1120

RESUMO AÇO CA-50		
Ø (mm)	COMPR. (m)	PESO (kg)
6,3	258,65	63,37
8	18,00	7,11
10	37,00	22,83
12,5	42,02	40,47
TOTAL		133,78

- NOTAS:
 1- MEDIDAS EM CENTIMETRO, EXCETO INDICAÇÃO CONTRÁRIA;
 2- CARACTERÍSTICAS DOS MATERIAIS:
 - CONCRETO ESTRUTURAL- CLASSE C25 (fck > 25 MPa).
 - COM USO DE CIMENTO CP- III-RS.
 - CONSUMO MÍNIMO DE CIMENTO=200 Kg/m³.
 - CONCRETO MAIOR- CLASSE C10 (fck > 10MPa).
 - AÇO CA-50 (fyk > 500 MPa)
 3- COBRIMENTO DA ARMADURA- c=3 cm.
 4- OS FERROS QUE INTERFERIREM COM AS ABERTURAS DEVERÃO SER CORTADOS E DOBRADOS.

REV.	DATA	DESCRIÇÃO	RESP.
REV. 03	06/08/21	INCLUSÃO TRAVESSIA DIQUE	DAC
REV. 02	19/03/21	PROLONGAMENTO DA VIA	DAC
REV. 01	31/01/20	ATENDIMENTO A SOLICITAÇÕES DO DEP. DE TRANSITO	DAC
REV. 00	19/12/19	EMISSÃO INICIAL	DAC
REVISÃO:	DATA :	DESCRIÇÃO:	RESP.:

CLIENTE

Prefeitura Municipal de Pouso Alegre

PROJETO	GERÊNCIA DE PROJETOS	CREA:
<p>Rua Miguel Vianna, nº 81, Sala 12 Bairro Morro Chic CEP: 37500-080 - Itajubá / MG Tel: (35) 3623-5720 www.dacengenharia.com.br</p>	ALOSIO CAETANO FERREIRA	CREA: MG-97.132/D
	DENIS S. SILVA	CREA: MG-127.216/D
	FLÁVIA CRISTINA BARBOSA	CREA: MG-187.842/D
	PROJETO	
	FELIPE G. ALEXANDRE	
	DESENHO	
	FELIPE G. ALEXANDRE	

EMPREENDIMENTO	
RECUPERAÇÃO DO PAVIMENTO DA AVENIDA JAIR SIQUEIRA	
ENDEREÇO	DISCIPLINA
AVENIDA PERIMETRAL - SÃO GERALDO POUSO ALEGRE - MINAS GERAIS	RECUPERAÇÃO
ASSUNTO	FASE DO PROJETO
PROJETO PADRÃO - DER SP BOCA DE BUEIRO SIMPLES TUBULAR EM CONCRETO ARMADO ARMAÇÃO	EXECUTIVO
	FOLHA Nº.
	016
DATA INICIAL	ARQUIVO
19/12/2019	DAC-PMPA-AS-PE-INFRA-008-R03.DWG