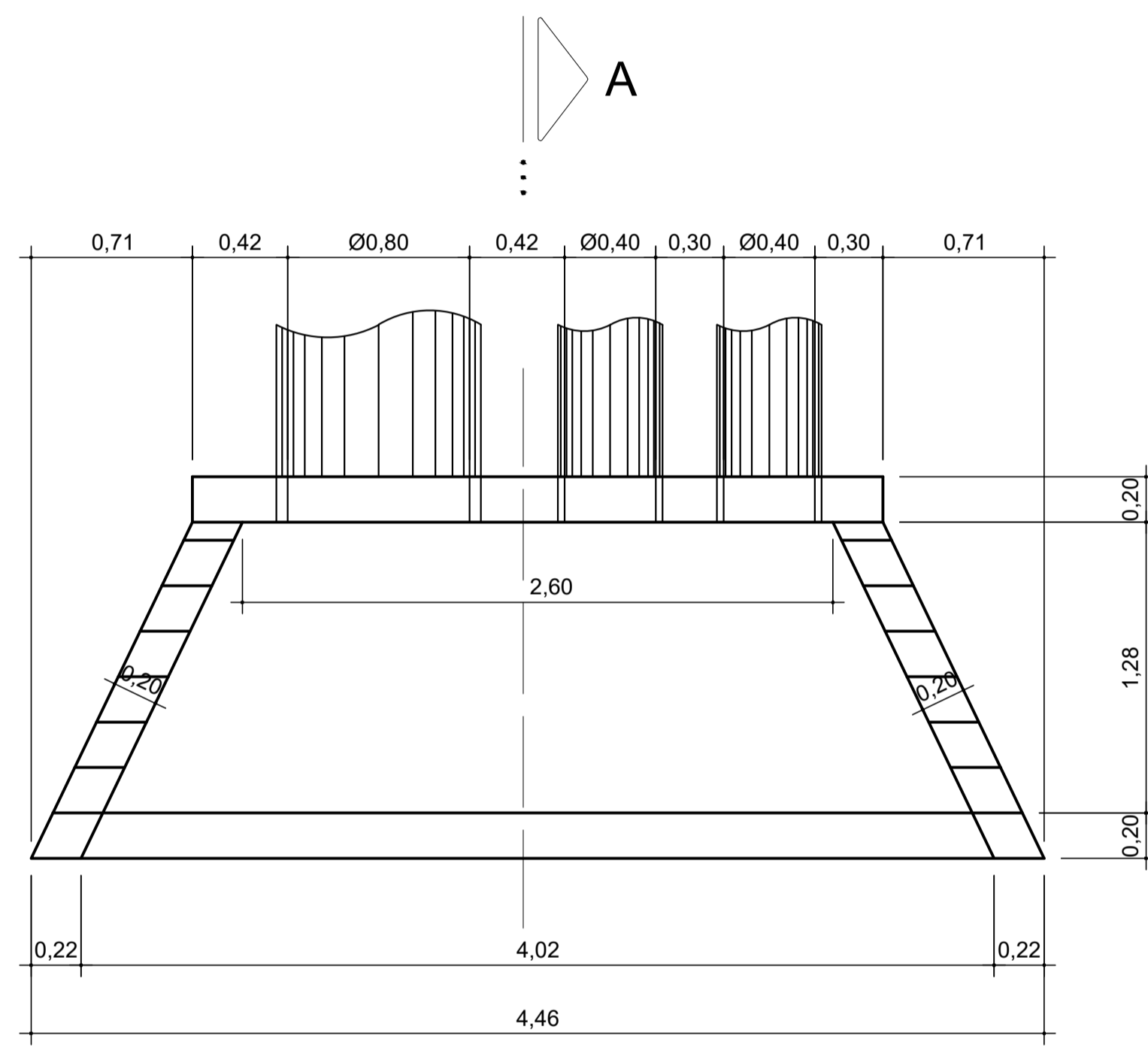
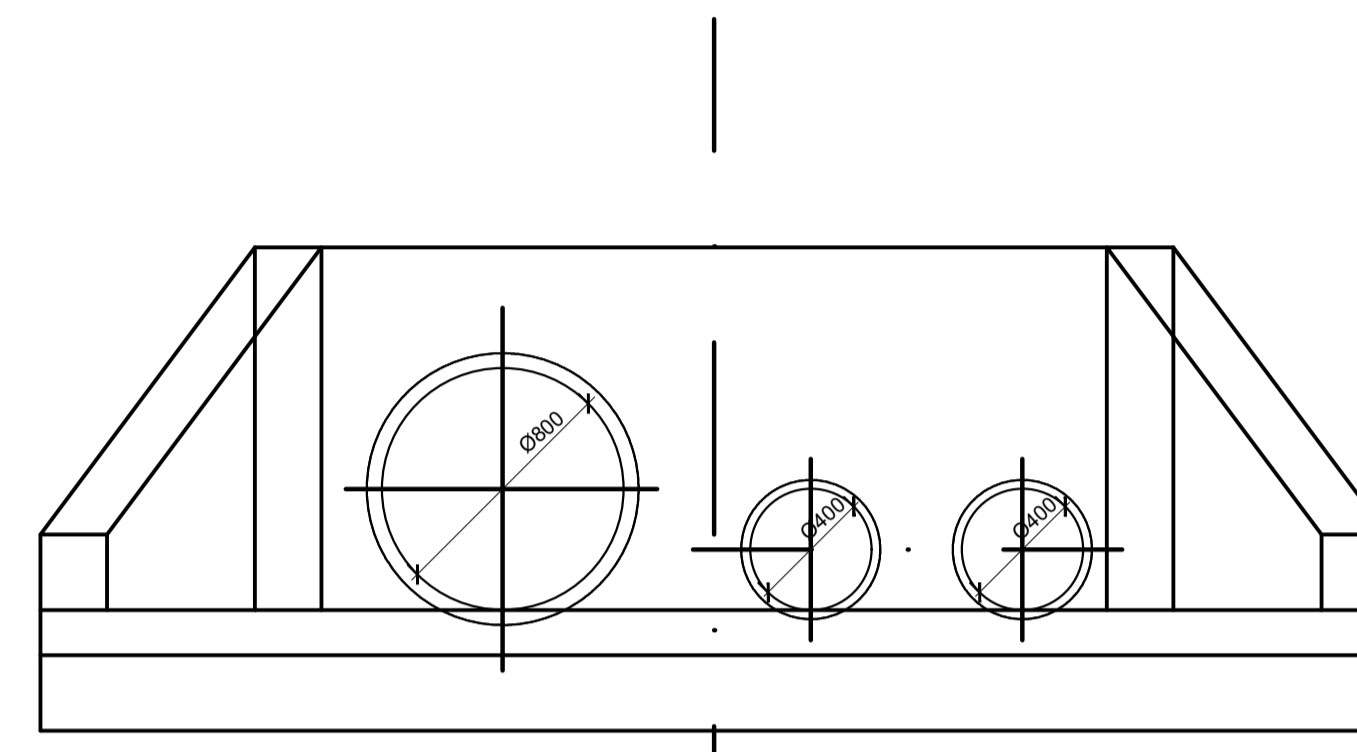


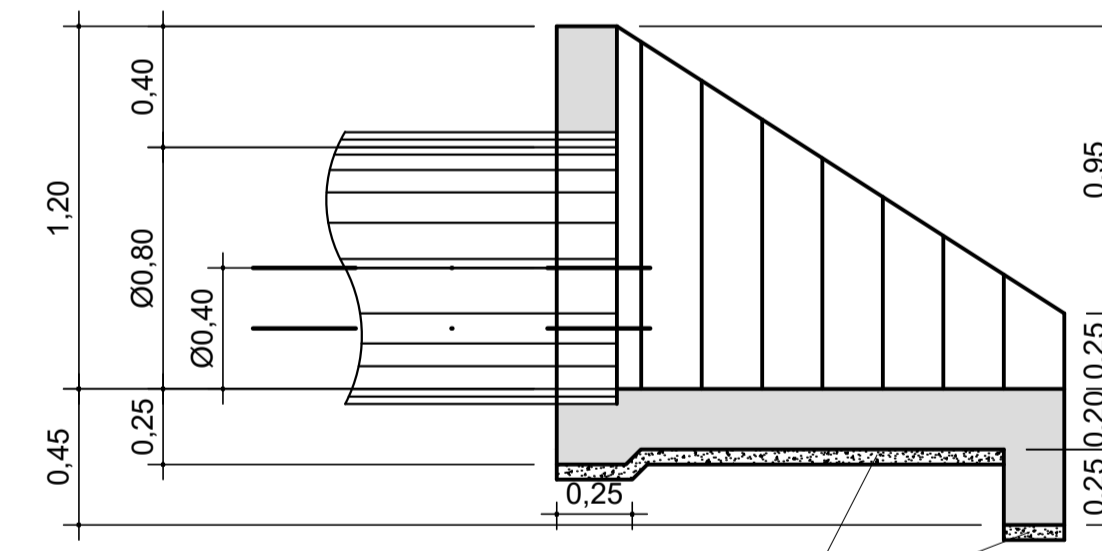
BOCA DE BUEIRO SIMPLES TUBULAR EM CONCRETO ARMADO



PLANTA



VISTA FRONTAL



LASTRO DE CONCRETO MAGRO e=5

CORTE A-A

TABELA DE DIMENSÕES			
Øi (m)	QUANTIDADES PARA 1 EQUIPAMENTO		
0,80 / 2 X 0,40	CONCRETO	m³	2,50
	FORMAS	m²	19,10
	LASTRO	m³	0,32

- NOTAS:
- 1- MEDIDAS EM CENTÍMETRO, EXETO ONDE INDICADO.
 - 2- CARACTERÍSTICAS DOS MATERIAIS:
 - CONCRETO ESTRUTURAL-CLASSE C25 ($f_{ck} > 25$ MPa)
 - FATOR ÁGUA/CIMENTO $\leq 0,65$ MPa
 - CONCRETO MAGRO- CLASSE C10 ($f_{ck} > 10$ MPa)
 - AÇO CA-50 ($f_{yk} > 500$ MPa)
 - 3- COMPRIMENTO DA ARMADURA- $c=3$ cm.
 - 4- PARA ARMAÇÃO VER PP-DE-H07/050
 - 5- TENSÃO ADMISSÍVEL NO SOLO DE FUNDAÇÃO: DEVERÁ SER DEFINIDA EM FUNÇÃO DAS CONDIÇÕES LOCAIS, EM SOLOS MUITO COMPRESSÍVEIS DEVERÁ SER FEITA A REMOÇÃO DO MATERIAL MOLE E REATERRO COM SOLO SELECIONADO COMPACTADO.
 - 6- OS TUBOS DEVERÃO SER ASSENTADOS DE MODO QUE A BOLSA FIQUE POSICIONADA NO LADO DE MONTANTE DO BUEIRO, NA BOCA DE ENTRADA, PARA MELHORAR CONDIÇÕES HIDRÁULICAS DE ENTRADA.

REVISÃO	DATA	DESCRIÇÃO	RESP.
REV. 03	06/08/21	INCLUSÃO TRAVESSIA DIQUE	DAC
REV. 02	19/03/21	PROLONGAMENTO DA VIA	DAC
REV. 01	31/01/20	ATENDIMENTO A SOLICITAÇÕES DO DEP. DE TRÁNSITO	DAC
REV. 00	19/12/19	EMIÇÃO INICIAL	DAC



PROJETO	GERÊNCIA DE PROJETOS	CREA
 Rua Miguel Vianna, nº 81, Sala 12 Bairro Morro Chic CEP: 37500-080 - Itajubá / MG Tel: (35) 3623-5720 www.dacengenharia.com.br	ALOISIO CAETANO FERREIRA	CREA: MG-97.132/D
	COORDENAÇÃO DE PROJETOS	
	DENIS S. SILVA	CREA: MG-127.216/D
	RESPONSÁVEL TÉCNICO	
	FLÁVIA CRISTINA BARBOSA	CREA: MG-187.842/D
	PROJETO	
	FELIPE G. ALEXANDRE	
	DESENHO	
	FELIPE G. ALEXANDRE	

EMPREENDIMENTO		DISCIPLINA
RECUPERAÇÃO DO PAVIMENTO DA AVENIDA JAIR SIQUEIRA		RECUPERAÇÃO
ENDEREÇO	AVENIDA PERIMETRAL - SÃO GERALDO POUSO ALEGRE - MINAS GERAIS	FASE DO PROJETO
ASSUNTO	PROJETO PADRÃO - DER SP BOCA DE BUEIRO SIMPLES TUBULAR EM CONCRETO ARMADO	EXECUTIVO
		FOLHA Nº
		015