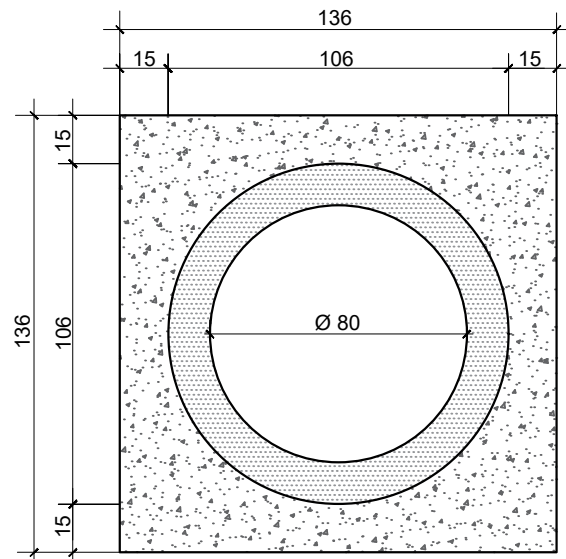
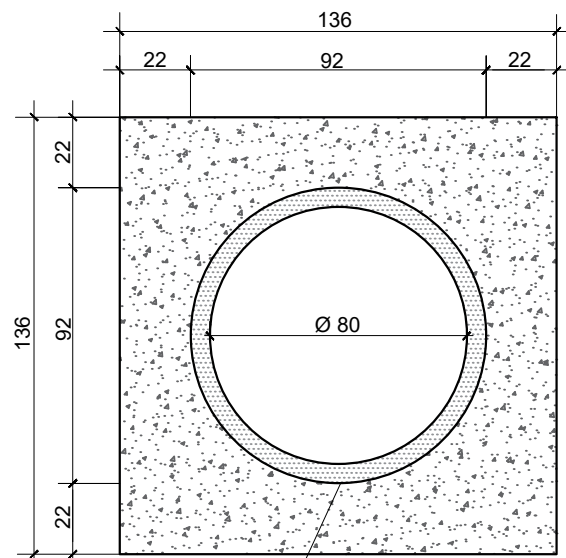


**ENVELOPAMENTO DE CONCRETO PARA TUBO Ø 80
S/ ESCALA**

CORTE TRANSVERSAL NA BOLSA

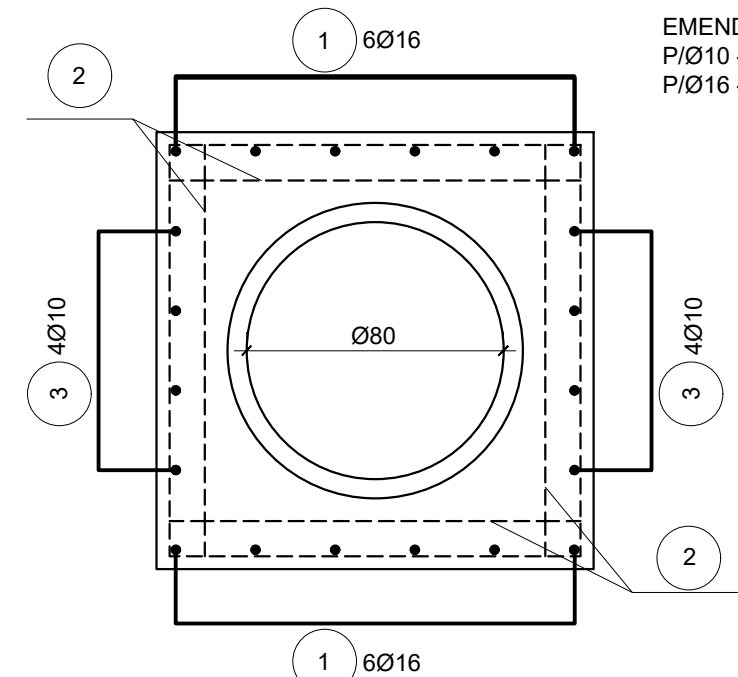
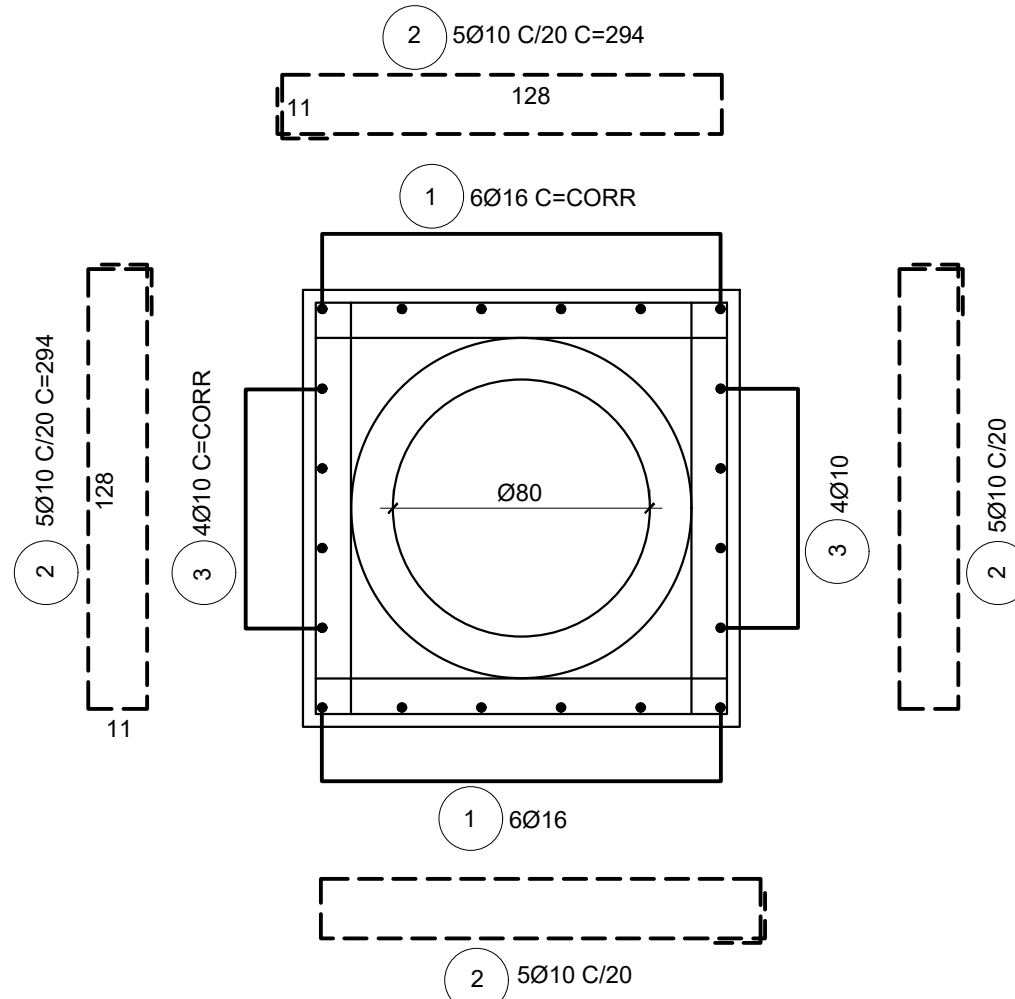


CORTE TRANSVERSAL NO CORPO



TUBO DE CONCRETO ARMADO
CLASSE PA-2
VER NOTA 4

ARMAÇÃO



EMENDAS:
P/Ø10 - C=100
P/Ø16 - C=140

QUANTIDADE DE AÇO P/ 1,00m



POS.	Ø	QUANT.	COMPRIMENTO (cm)	
			UNITÁRIO	TOTAL
1	16,0	12	100	1200
2	10,0	20	294	5880
3	10,0	8	100	800

RESUMO AÇO

Ø	kg/m	m	kg
10,0	0,63	66,8	42
16,0	1,60	12,0	19,2
TOTAL			61,2

TIPO	CONSUMO MÉDIO POR METRO		
	CONCRETO fck≥20MPa (m³/m)	FORMAS (m²/m)	AÇO CA-50 (Kg)
Ø80	1,18	2,72	61,2

- NOTAS:**
- 1- MEDIDAS EM CENTÍMETRO, EXETO ONDE INDICADO.
 - 2-CARACTERÍSTICAS DOS MATERIAIS:
-CONCRETO ESTRUTURAL-CLASSE C20 (fck > 20 MPa)
-CONSUMO MÍNIMO DE CIMENTO= 300 kg/m³ DE CONCRETO
-CONCRETO MAGRO- CLASSE C10 (fck > 10 MPa)
-AÇO CA-50 (fyk> 500MPa)
 - 3- COMPRIMENTO DA ARMADURA- c= 3cm.
 - 4- OS TUBOS DE CONCRETO ARMADO DEVERÃO APRESENTAR CARGAS DE RUPTURA DE ACORDO COM A NORMA NBR-8890/2003

<p>CLIENTE</p>  <p>Prefeitura Municipal de Pouso Alegre</p>	<p>PROJETO</p>  <p>DAC engenharia</p> <p>Rua Miguel Vianna, n° 81, Sala 12 Bairro Morro Chic CEP: 37500-080 - Itajubá / MG Tel: (35) 3623-5720 www.dacengenharia.com.br</p>	<p>GERÊNCIA DE PROJETOS ALOÍSIO CAETANO FERREIRA</p> <p>COORDENAÇÃO DE PROJETOS DENIS S. SILVA CREA: MG-127.216/D</p> <p>RESPONSÁVEL TÉCNICO FLÁVIA CRISTINA BARBOSA CREA: MG-187.842/D</p> <p>PROJETO FELIPE G. ALEXANDRE</p> <p>DESENHO FELIPE G. ALEXANDRE</p>	<p>EMPREENDIMENTO RECUPERAÇÃO DO PAVIMENTO DA AVENIDA JAIR SIQUEIRA</p> <p>ENDEREÇO AVENIDA PERIMETRAL – SÃO GERALDO POUSO ALEGRE-MINAS GERAIS</p> <p>ASSUNTO PROJETO PADRÃO DER-MG ENVELOPAMENTO DO TUBO COM CONCRETO ARMADO</p> <p>DISCIPLINA RECUPERAÇÃO</p> <p>FASE DO PROJETO EXECUTIVO</p> <p>FOLHA N°. 013</p>
<p>REV. 00 19/12/19 EMISSÃO INICIAL DAC</p> <p>REVISÃO: DATA : DESCRIÇÃO: RESP.:</p>		<p>DATA INICIAL ESCALA REVISÃO ARQUIVO</p> <p>19/12/2019 INDICADA R03 DAC-PMPA-AS-PE-INFRA-008-R03.DWG</p>	