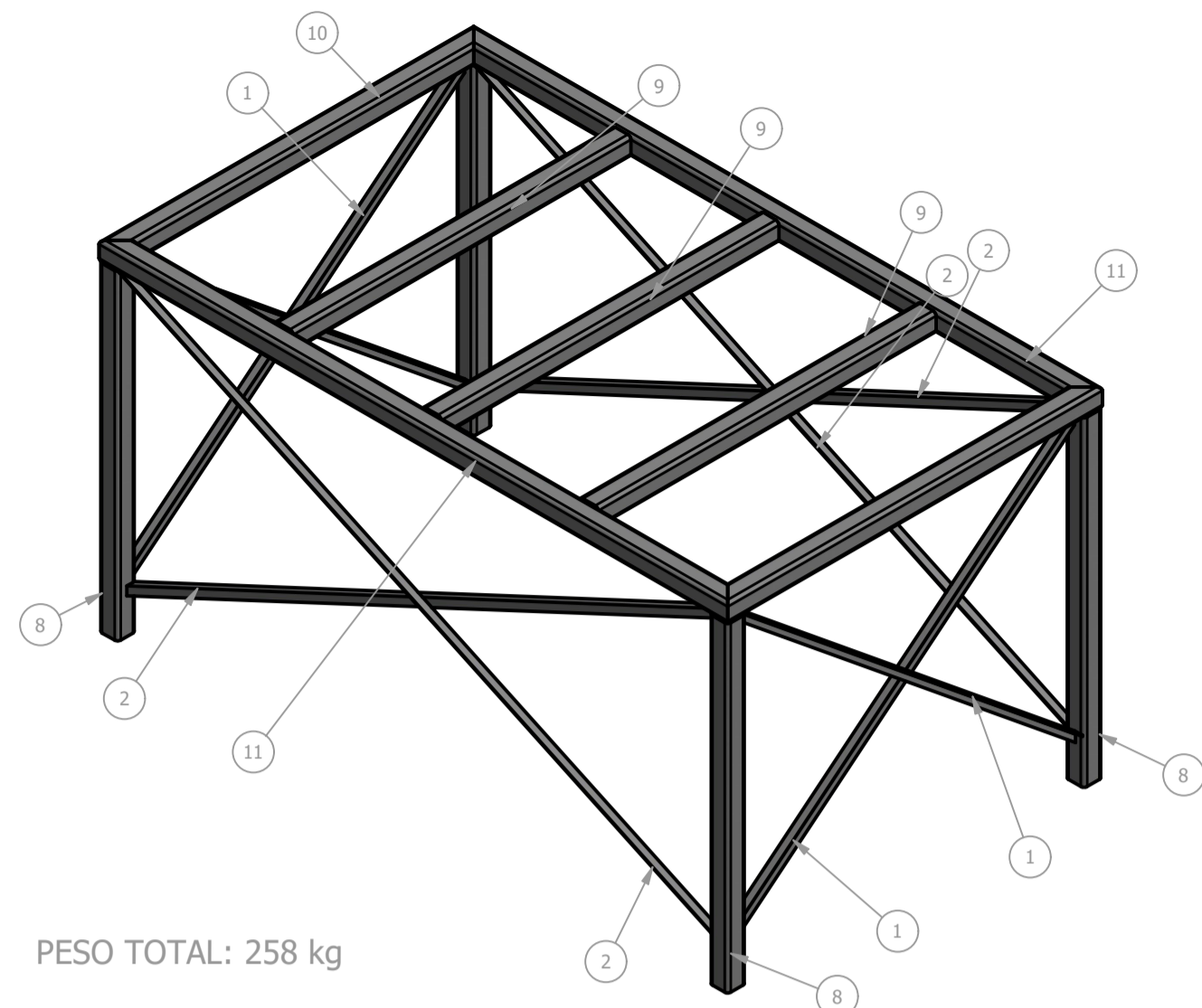
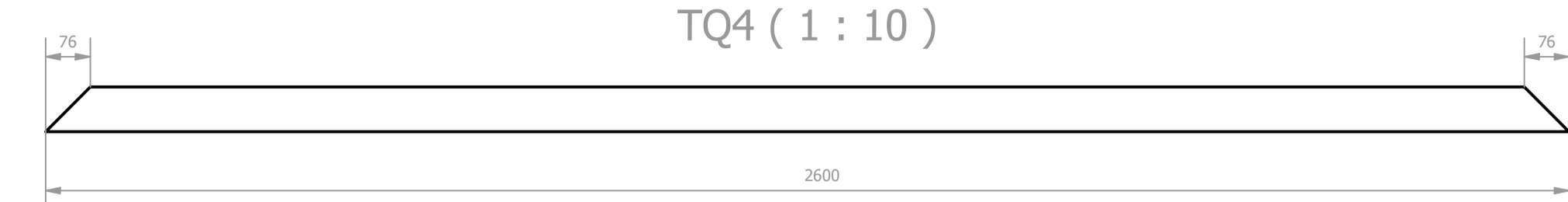
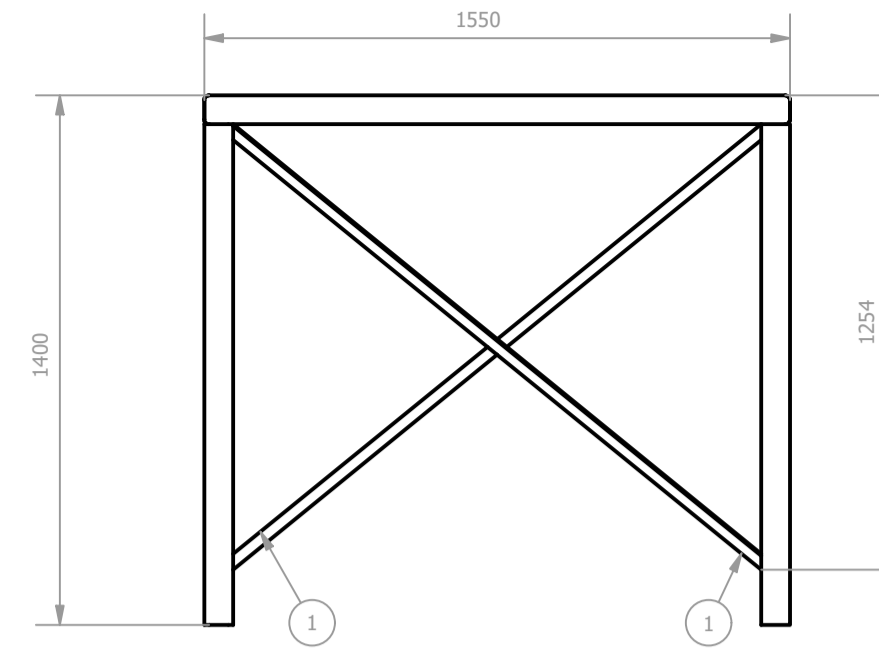
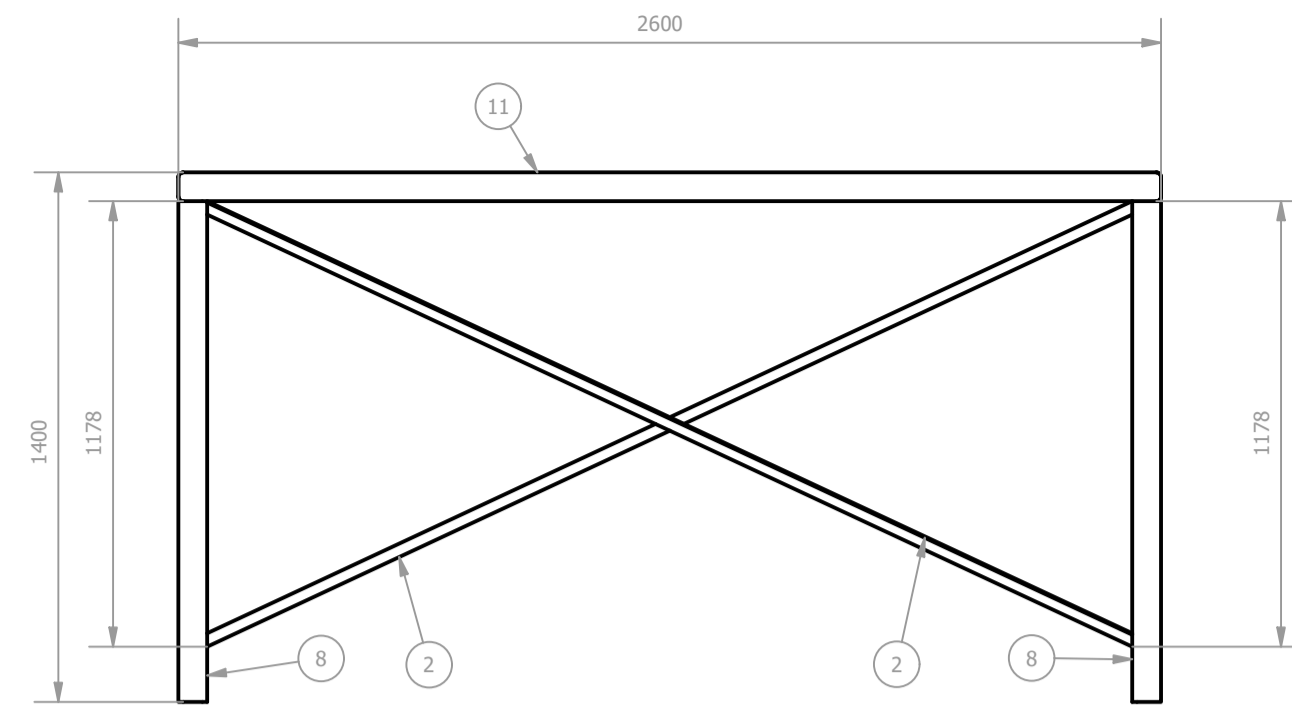


PLAT\_AR ( 1 : 20 )

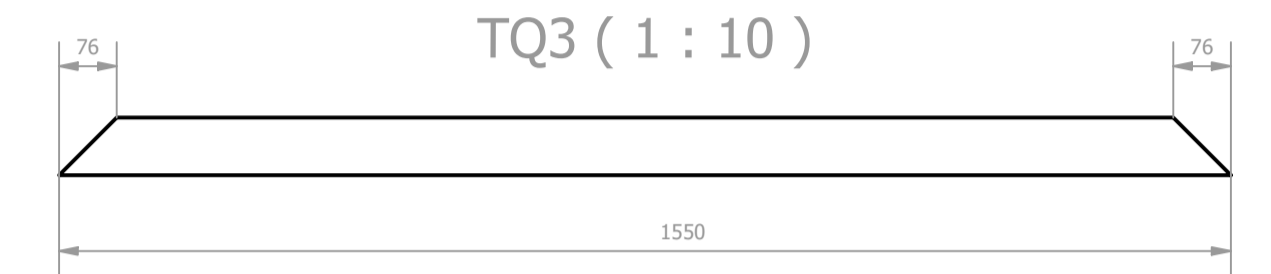


PESO TOTAL: 258 kg

LISTA DE QUANTIDADES						
ID	ITEM	QTD	DESCRIÇÃO	COMPRI.	MATERIAL	PESO UN.
1	L2	4	L 1.1/4 x 1.1/4 x 1/8	1827	ASTM A36	2,8 kg
2	L1	3	L 1.1/4 x 1.1/4 x 1/8	2716	ASTM A36	4,3 kg
8	TQ1	4	TQ 3 x 3 x 1/4	1324	ASTM A36	17,4 kg
9	TQ2	3	TQ 3 x 3 x 1/4	1398	ASTM A36	18,3 kg
10	TQ3	2	TQ 3 x 3 x 1/4	1550	ASTM A36	19,3 kg
11	TQ4	2	TQ 3 x 3 x 1/4	2600	ASTM A36	33,1 kg

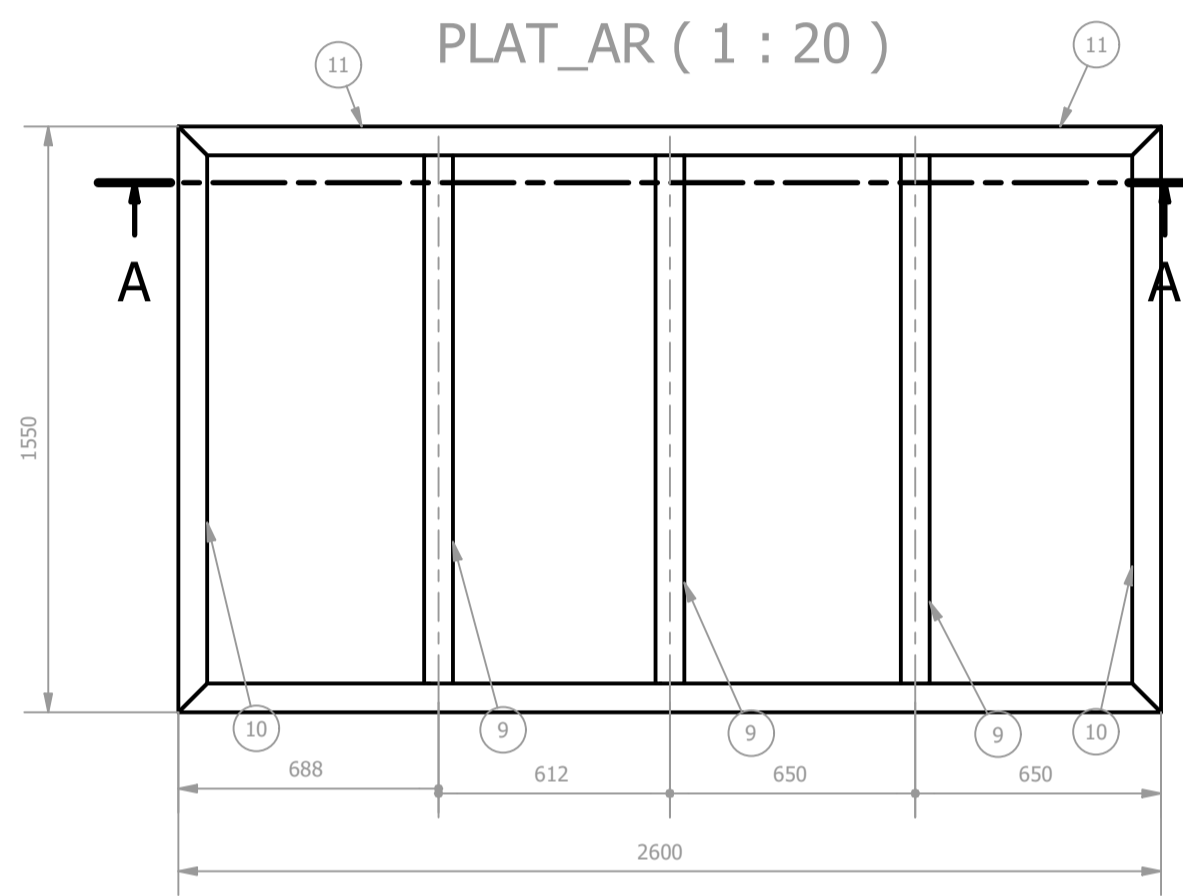
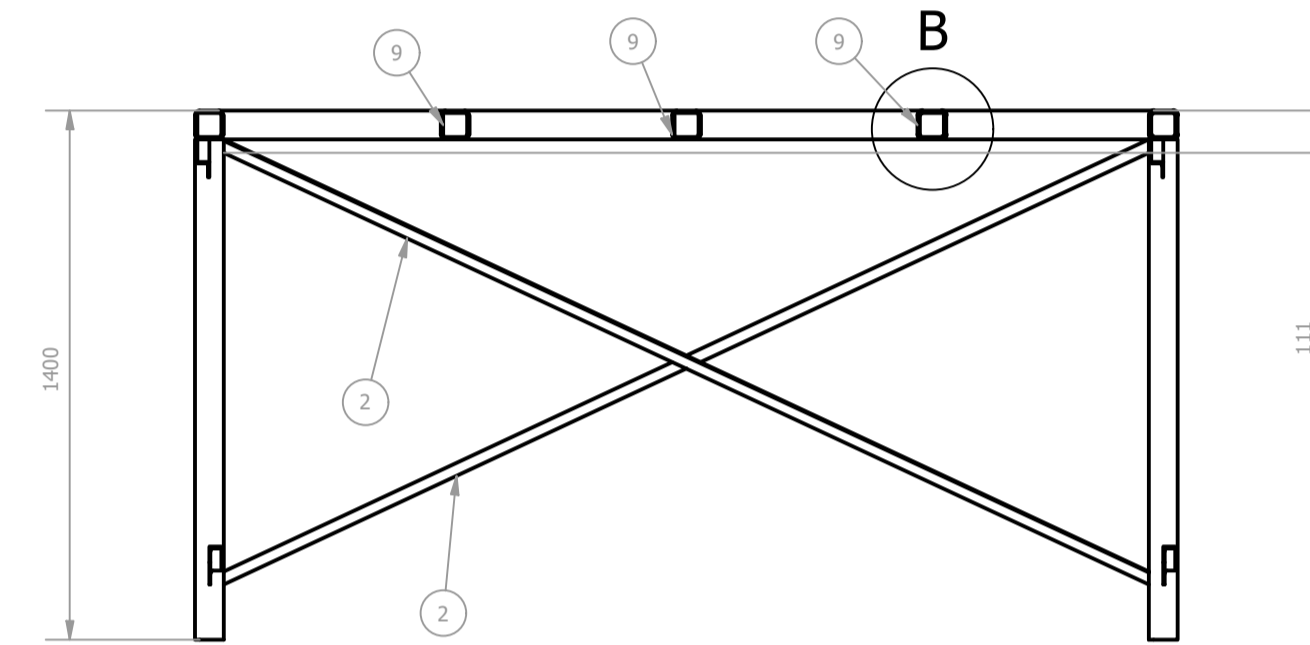


TQ4 ( 1 : 10 )

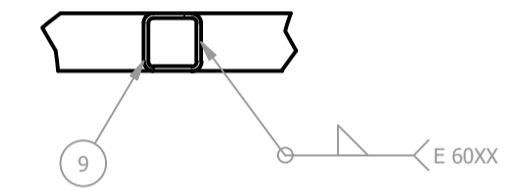


TQ3 ( 1 : 10 )

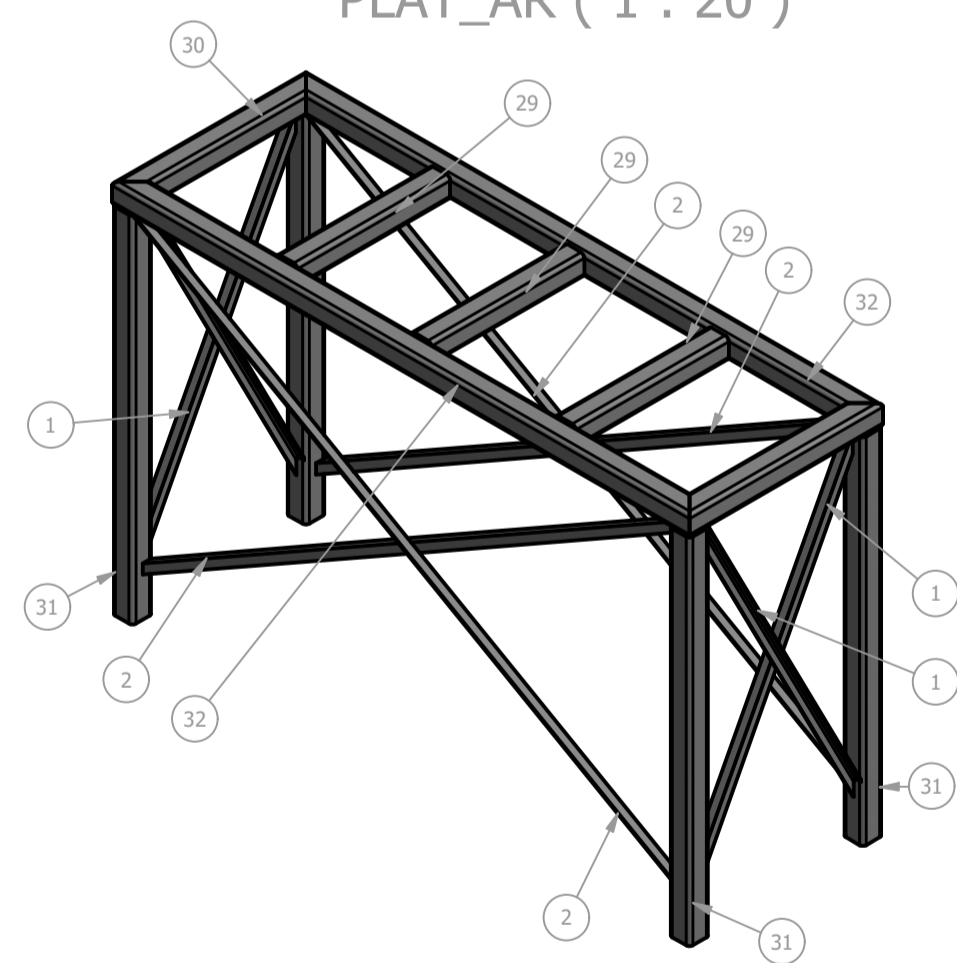
A-A ( 1 : 20 )



B ( 1 : 10 )

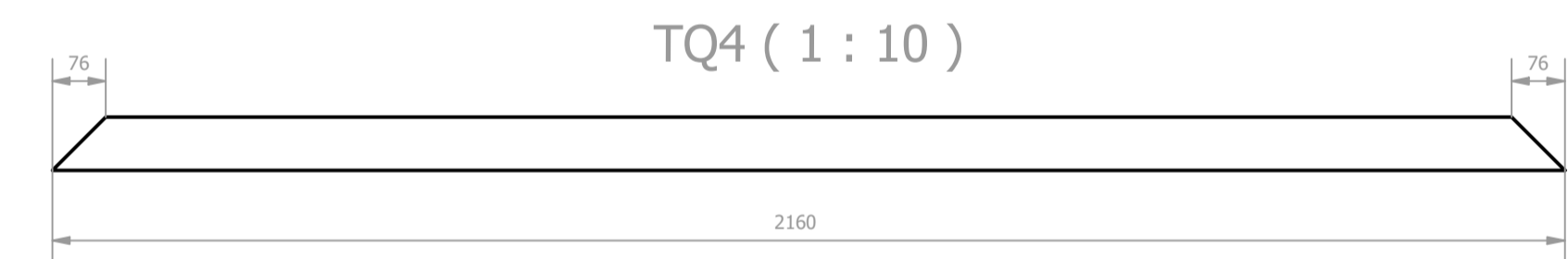
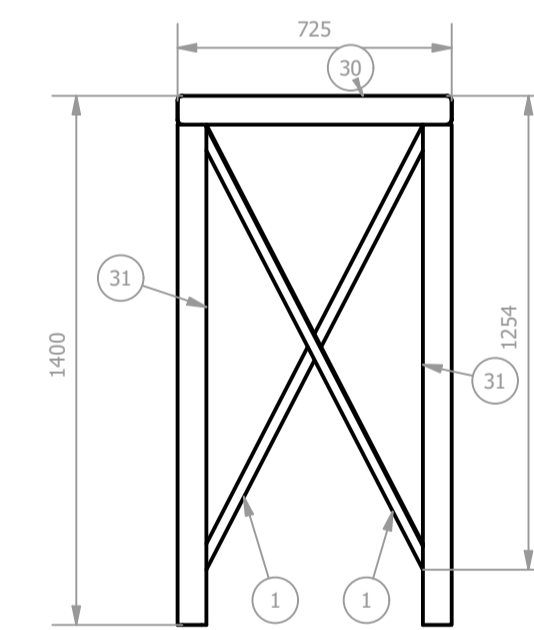
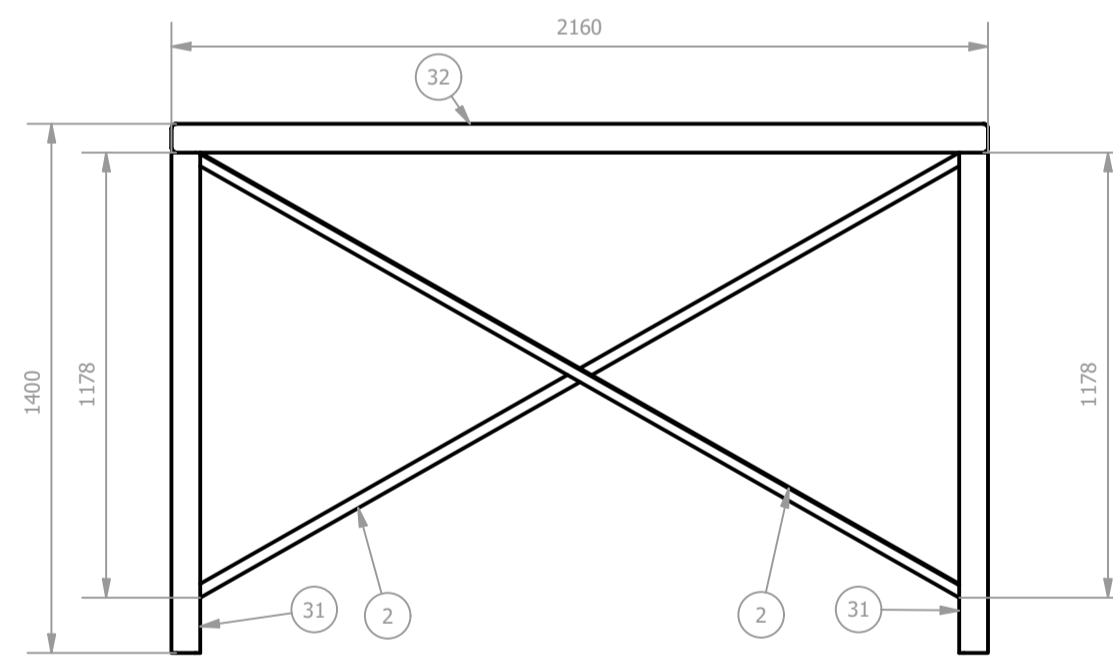


PLAT\_AR ( 1 : 20 )



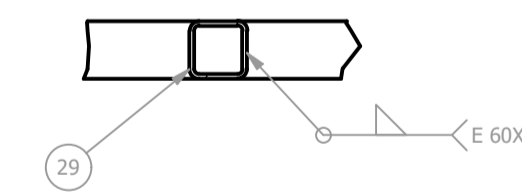
PESO TOTAL: 186 kg

LISTA DE QUANTIDADES						
ID	ITEM	QTD	DESCRIÇÃO	COMPRI.	MATERIAL	PESO UN.
1	L2	4	L 1.1/4 x 1.1/4 x 1/8	1309	ASTM A36	2,0 kg
2	L1	3	L 1.1/4 x 1.1/4 x 1/8	2327	ASTM A36	3,6 kg
29	TQ1	3	TQ 3 x 3 x 1/4	573	ASTM A36	7,5 kg
30	TQ2	2	TQ 3 x 3 x 1/4	725	ASTM A36	8,5 kg
31	TQ3	4	TQ 3 x 3 x 1/4	1324	ASTM A36	17,4 kg
32	TQ4	2	TQ 3 x 3 x 1/4	2160	ASTM A36	27,3 kg

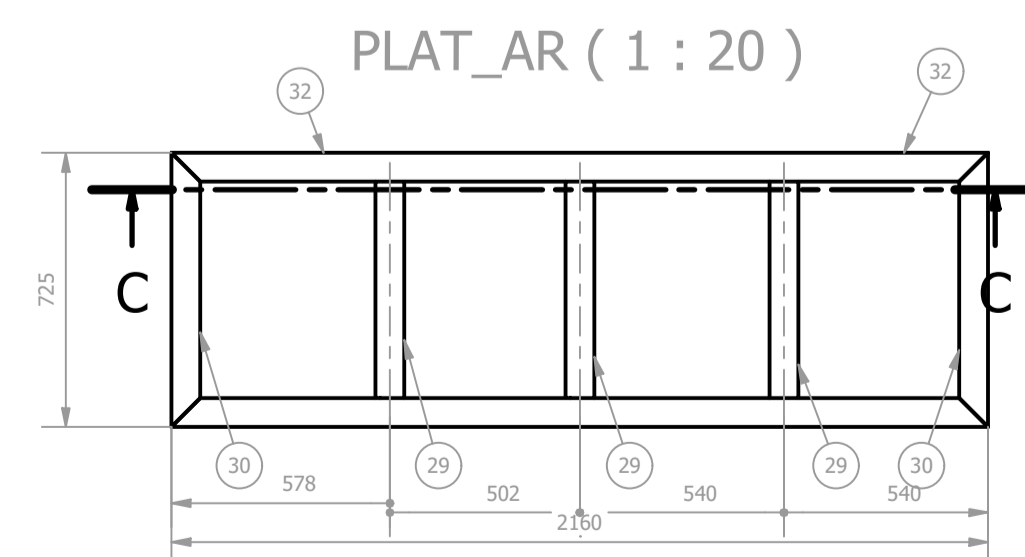
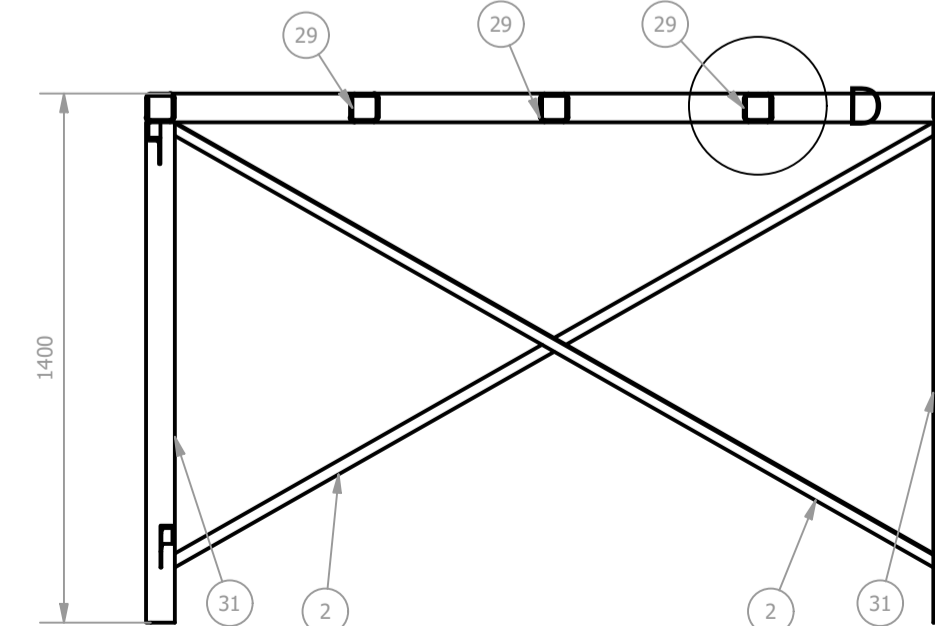


TQ4 ( 1 : 10 )

D ( 1 : 10 )



C-C ( 1 : 20 )



TQ2 ( 1 : 10 )



REV. 00 29/11/21 EMISSÃO INICIAL		DAC
REVISÃO DATA : DESCRIÇÃO:		RESP.:
 <b>Prefeitura Municipal de Pouso Alegre</b>		
 <b>DAC Engenharia</b> Rua Miguel Vianna, nº 81, Sala 12 Bairro Morro Chic CEP: 37500-080 - Itajubá / MG Tel: (35) 3623-5720 www.dacengenharia.com.br		GERÊNCIA DE PROJETOS PEDRO HENRIQUE JUSTINIANO ENG. CIVIL COORDENAÇÃO DE PROJETOS ALOISIO CAETANO FERREIRA MG-97.132/D RESPONSÁVEL TÉCNICO ENG. CIVIL FLÁVIA C. BARBOSA MG-187.842/D PROJETO ENG. MECÂNICO GERMAN LOZANO DESENHO JÚLIO DEL DUCCA
EMPREENDIMENTO <b>CONSTRUÇÃO DA UBS ÁRVORE GRANDE</b>		
ENDEREÇO RUA EDUARDO SOUZA GOUVEIA, B. JARDIM OLÍMPICO POUSO ALEGRE - MINAS GERAIS		DISCIPLINA <b>METÁLICA A</b>
ASSUNTO COBERTURA METÁLICA DETALHAMENTO, QUANTITATIVO E QUALITATIVO		FASE DO PROJETO <b>EXECUTIVO</b>
DATA INICIAL 29/11/2021		FOLHA Nº <b>5/5</b>
ESCALA	REVISÃO	ARQUIVO
INDICADA	ROO	DAC-PMPA-ARG-PE-MET-ROO