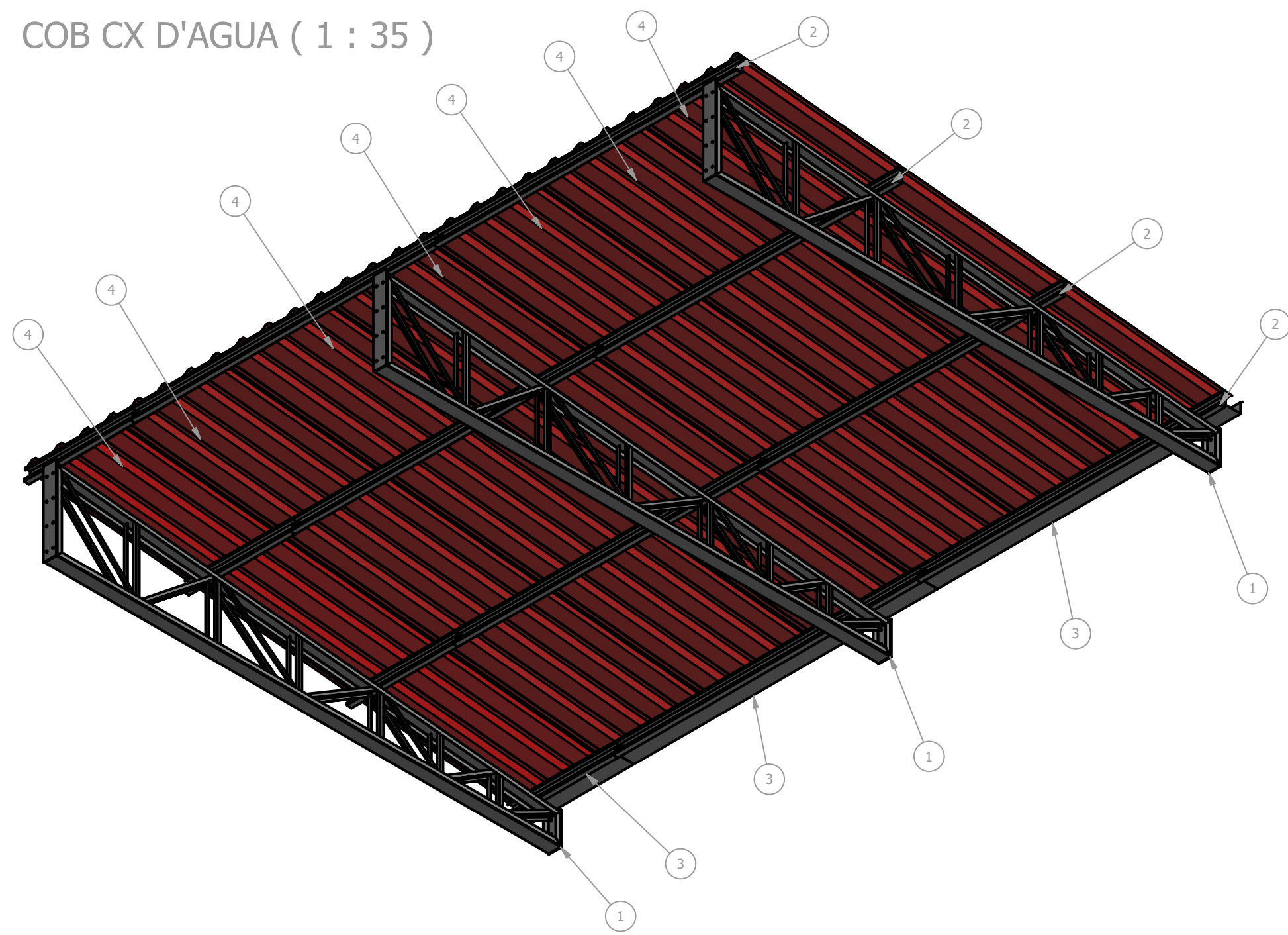
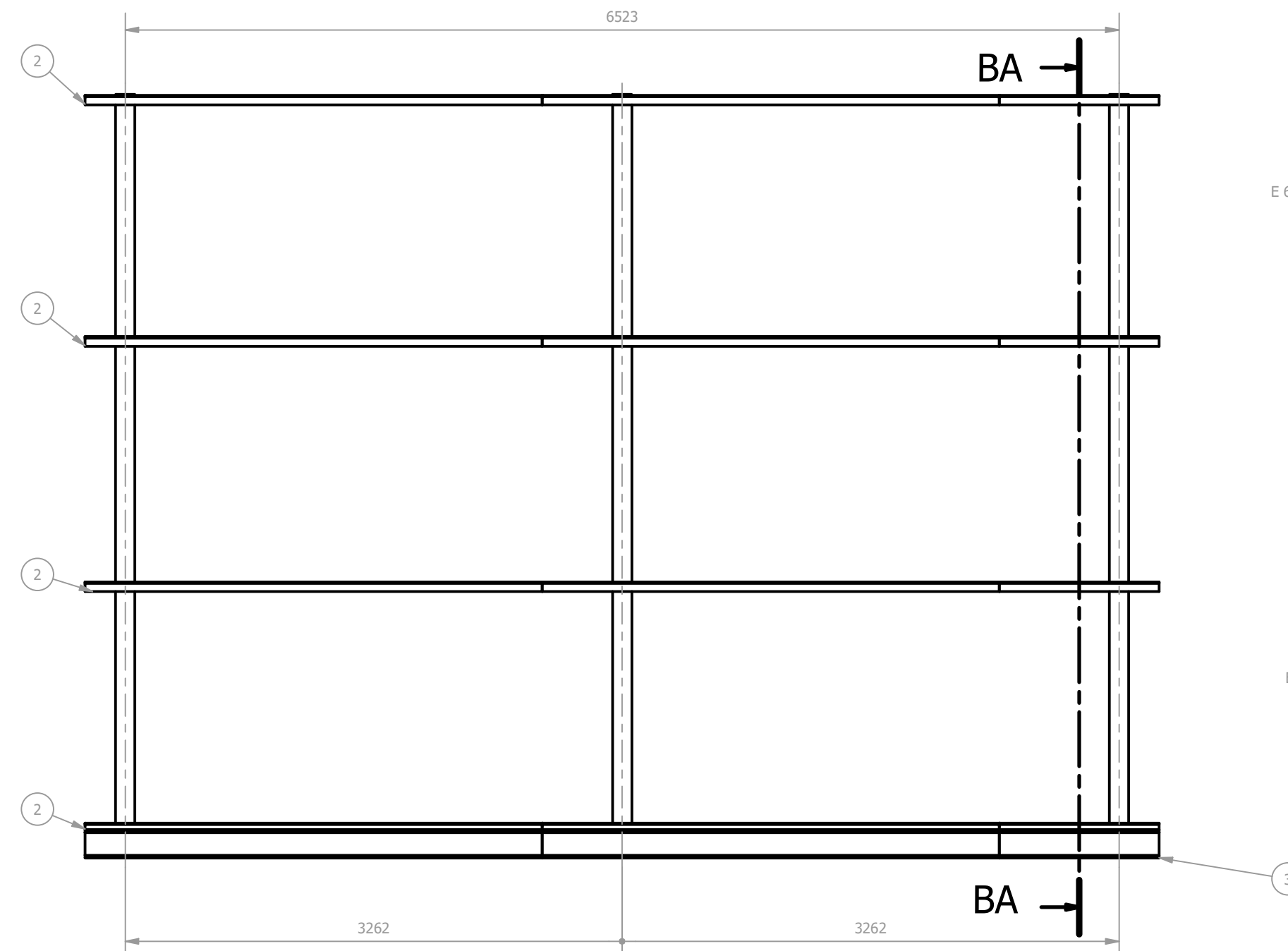


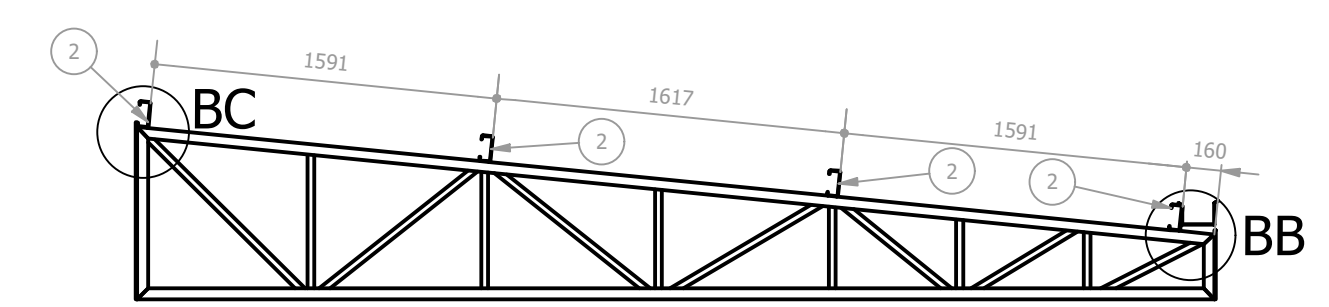
COB CX D'AGUA ( 1 : 35 )



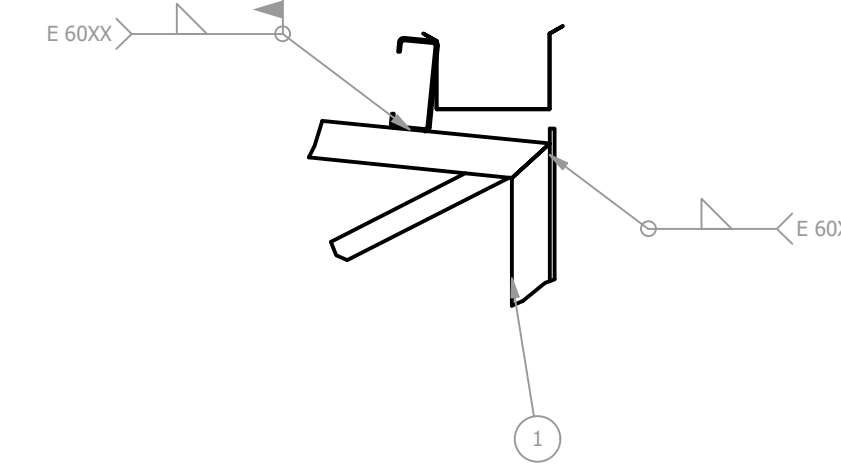
COB CX D'AGUA ( 1 : 35 )



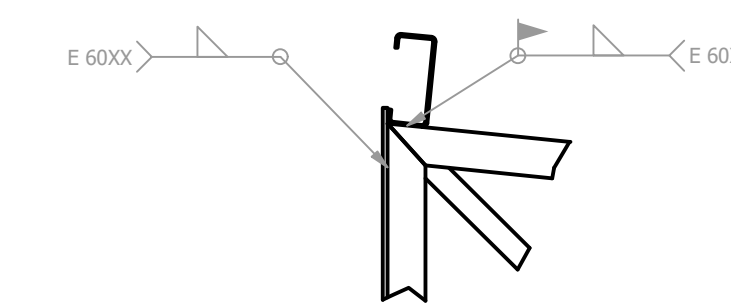
BA-BA ( 1 : 35 )



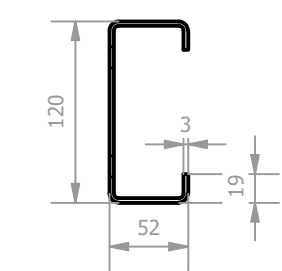
BB ( 1:10 )



BC ( 1:10 )



TERÇA ( 1 : 5 )

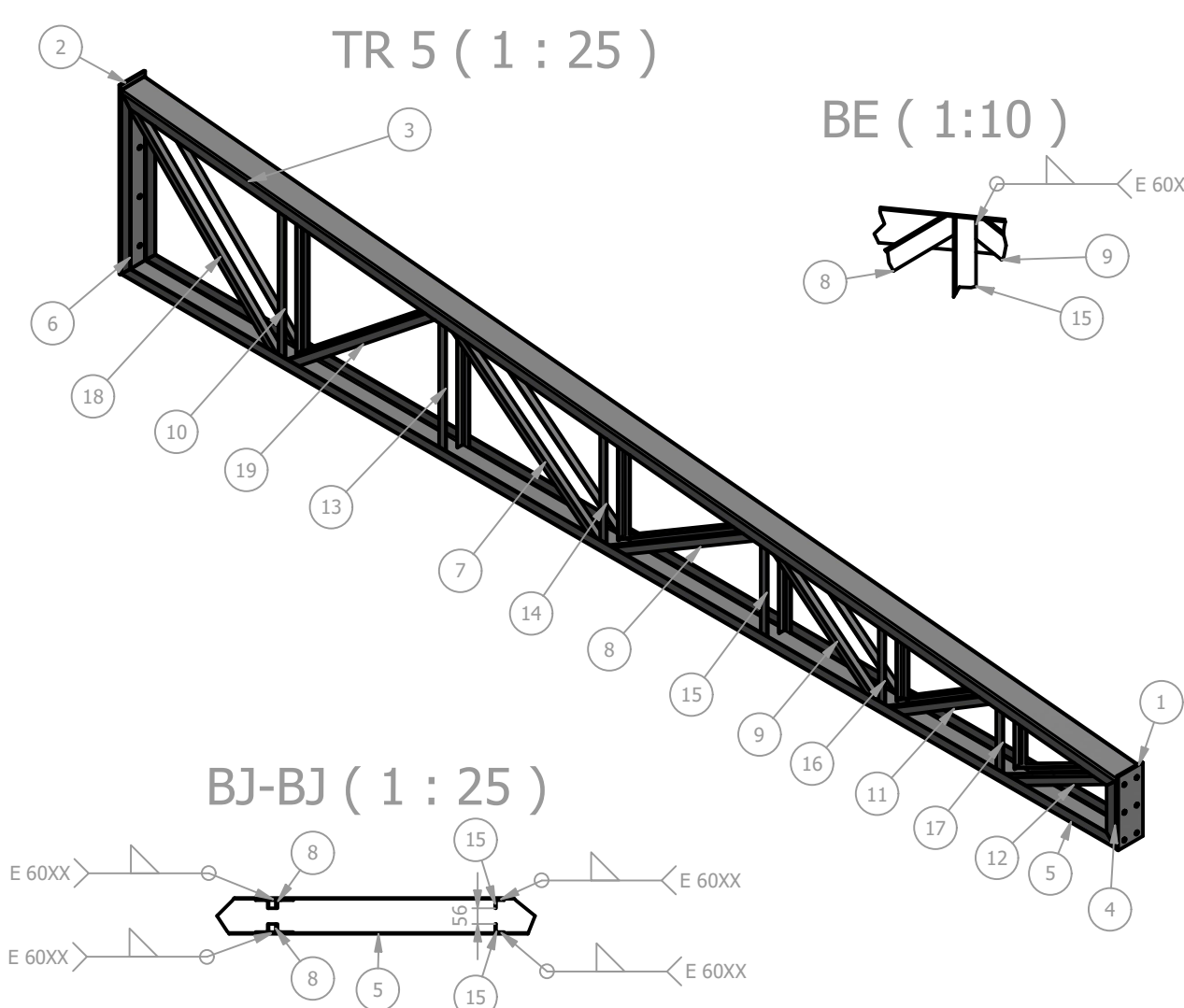


PESO SEM TELHAS: 446 Kg

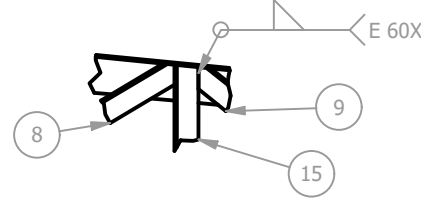
LISTA DE QUANTIDADES

ID	ITEM	QTD	DESCRIÇÃO	COMPRI.	MATERIAL	PESO UN.
1	TR 5	3				91,8 kg
2	Terça 120 x52 x19	12	Terça 120 x 52 x 19 x3	3000	ASTM A36	17,1 kg
3	Calha 150 X120	3	Calha 150 x 100	3000	ASTM A36	3,8 kg
4	Ananda AT 40-1020	7	Telha AT 40-1020 x 0.5	4912	ASTM A36	23,4 kg

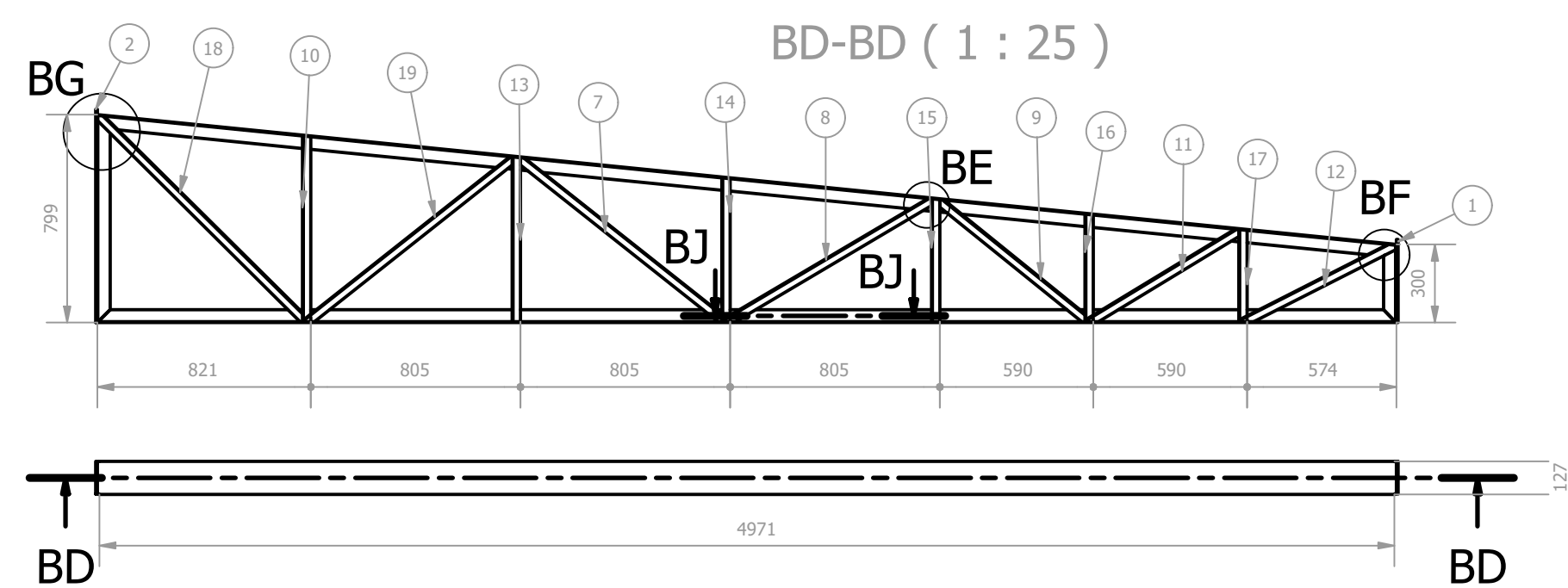
TR 5 ( 1 : 25 )



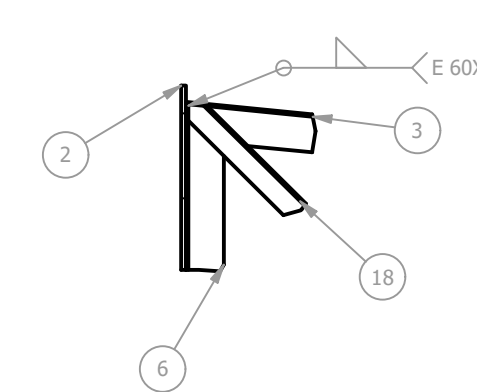
BE ( 1:10 )



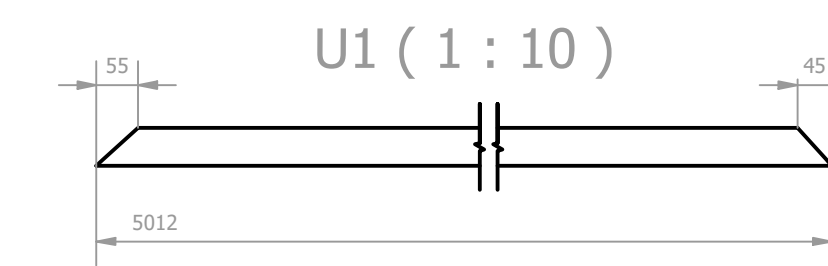
BD-BD ( 1 : 25 )



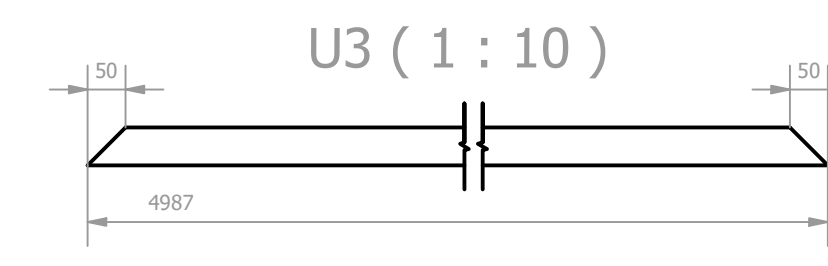
BG ( 1:10 )



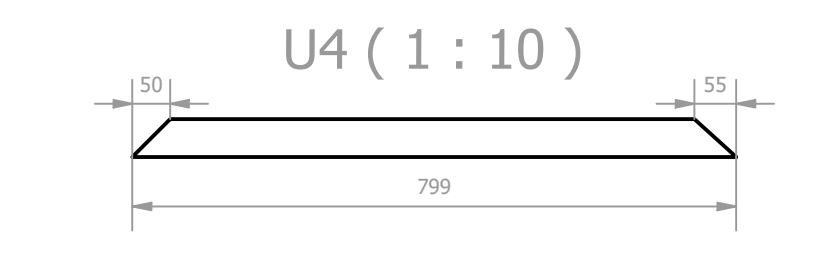
U1 ( 1 : 10 )



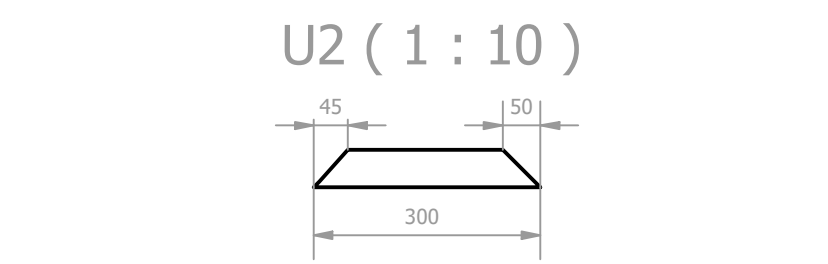
U3 ( 1 : 10 )



U4 ( 1 : 10 )



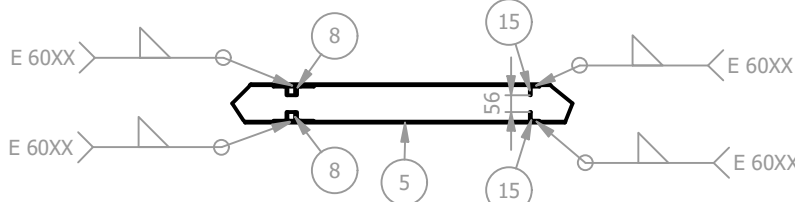
U2 ( 1 : 10 )



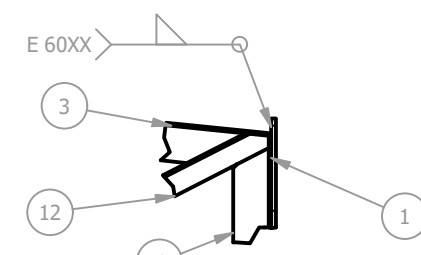
LISTA DE QUANTIDADES

ID	ITEM	QTD	DESCRIÇÃO	COMPRI.	MATERIAL	PESO UN.
1	CH FX P	1	6,35 x 320 x 125		ASTM A36	1,9 kg
2	CH FX P 2	1	6,35 x 820 x 125		ASTM A36	5,0 kg
3	U1	1	3X127X50	5012	ASTM A36	25,5 kg
4	U2	1	3X127X50	300	ASTM A36	1,4 kg
5	U3	1	3X127X50	4987	ASTM A36	25,3 kg
6	U4	1	3X127X50	799	ASTM A36	3,9 kg
7	L1	2	L 1.1_4 x 1_8	997	ASTM A36	1,5 kg
8	L2	2	L 1.1_4 x 1_8	930	ASTM A36	1,4 kg
9	L3	2	L 1.1_4 x 1_8	729	ASTM A36	1,1 kg
10	L4	2	L 1.1_4 x 1_8	714	ASTM A36	1,1 kg
11	L5	2	L 1.1_4 x 1_8	685	ASTM A36	1,1 kg
12	L6	2	L 1.1_4 x 1_8	668	ASTM A36	1,0 kg
13	L7	2	L 1.1_4 x 1_8	633	ASTM A36	1,0 kg
14	L8	2	L 1.1_4 x 1_8	553	ASTM A36	0,9 kg
15	L9	2	L 1.1_4 x 1_8	472	ASTM A36	0,7 kg
16	L10	2	L 1.1_4 x 1_8	413	ASTM A36	0,6 kg
17	L11	2	L 1.1_4 x 1_8	355	ASTM A36	0,6 kg
18	L12	2	L 1.1_4 x 1_8	1116	ASTM A36	1,7 kg
19	L13	2	L 1.1_4 x 1_8	1022	ASTM A36	1,6 kg

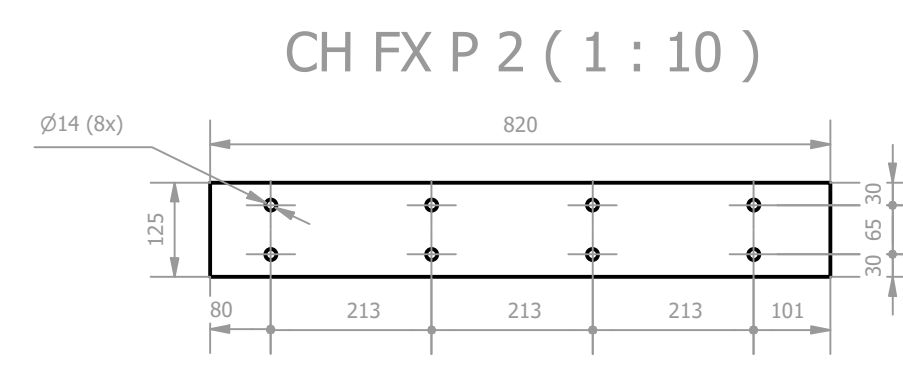
BJ-BJ ( 1 : 25 )



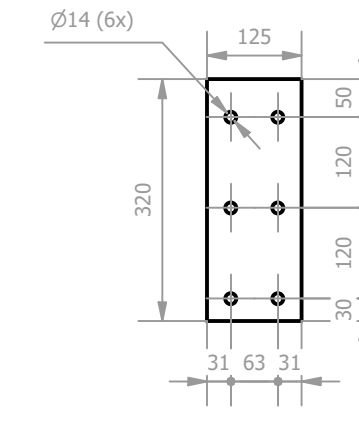
BF ( 1:10 )



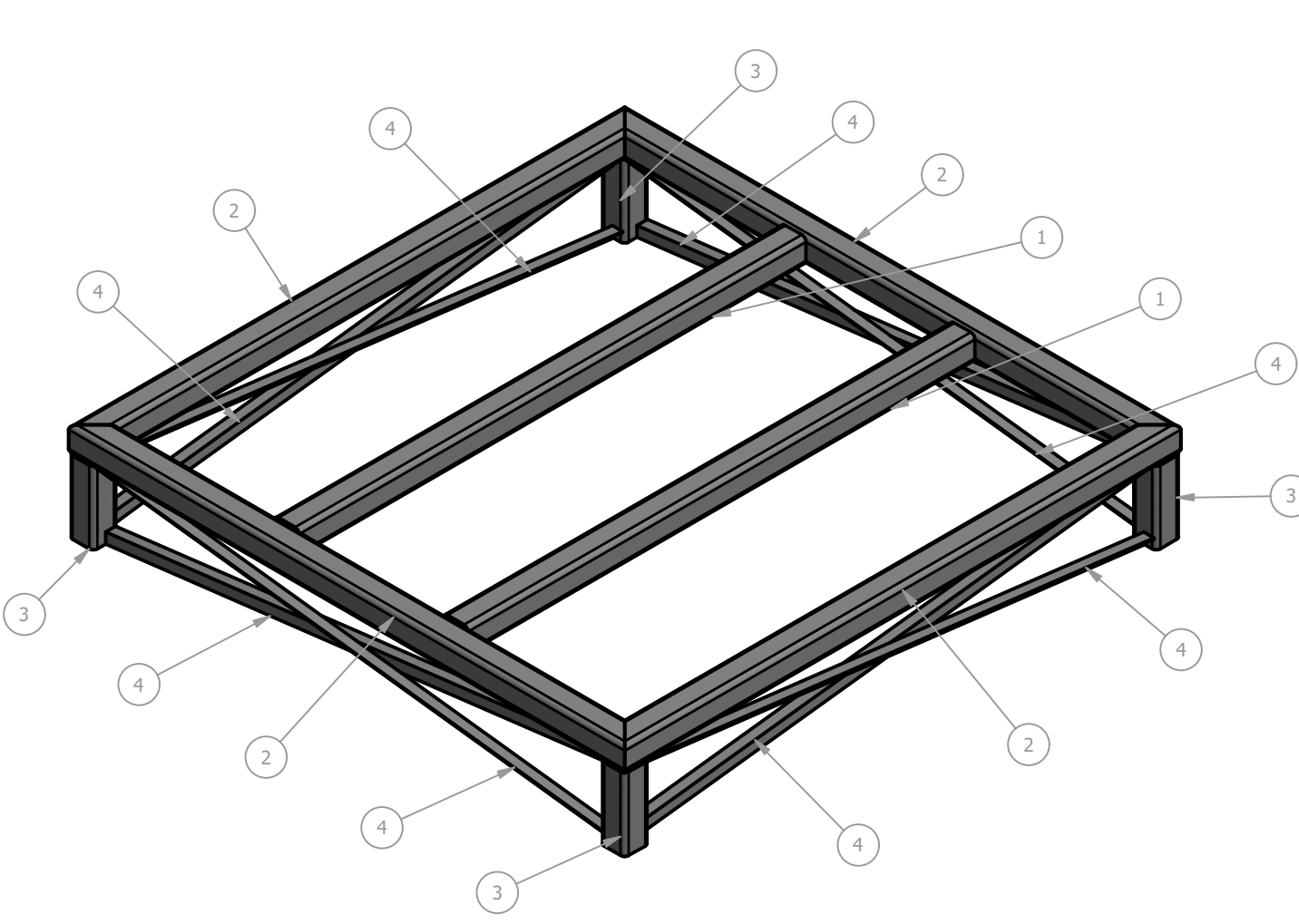
CH FX P 2 ( 1 : 10 )



CH FX P ( 1 : 10 )



PLATAFORMA 1 ( 1 : 15 )

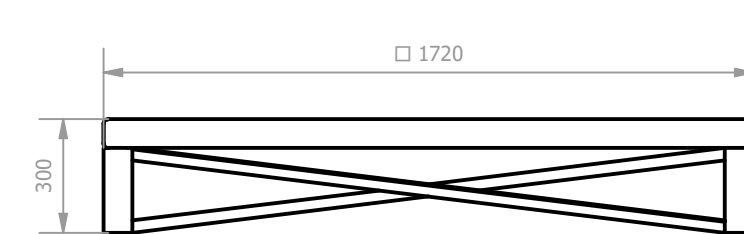


PESO TOTAL: 159 kg

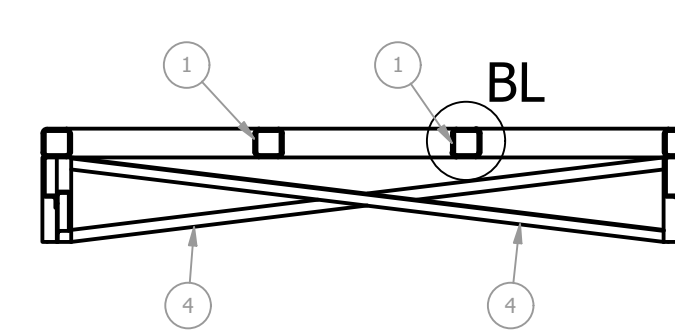
LISTA DE QUANTIDADES

ID	ITEM	QTD	DESCRIÇÃO	COMPRI.	MATERIAL	PESO UN.
1	TQ1	2	TQ 3 x 3 x 1/4	1568	ASTM A36	20,6 kg
2	TQ2	4	TQ 3 x 3 x 1/4	1720	ASTM A36	21,6 kg
3	TQ3	4	TQ 3 x 3 x 1/4	224	ASTM A36	2,9 kg
4	L1	8	L 1.1/4 x 1.1/4 x 1/8	1583	ASTM A36	2,5 kg

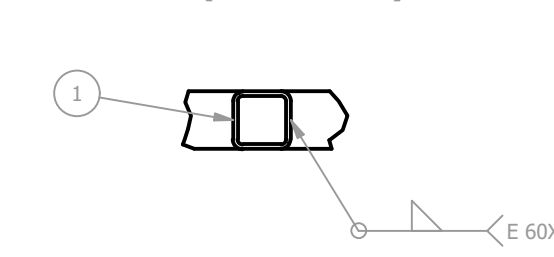
PLATAFORMA 1 ( 1 : 20 )



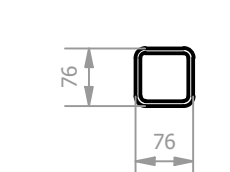
BK-BK ( 1:20 )



BL ( 1 : 10 )



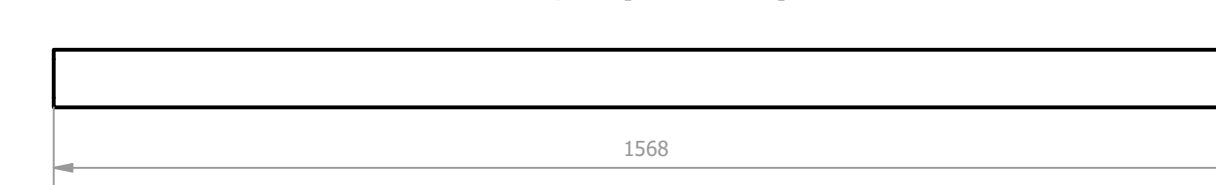
TUBO QUADRADO ( 1:10 )



TQ3 ( 1 : 10 )



TQ1 ( 1 : 10 )



TQ2 ( 1 : 10 )



REV. 00 29/11/21 EMISSÃO INICIAL		DAC
REVISÃO DATA : DESCRIÇÃO:		RESP.:
<p>Prefeitura Municipal de Pouso Alegre</p>		
<p>DAC Engenharia</p> <p>Rua Miguel Vianna, nº 81, Sala 12 Bairro Morro Chic CEP: 37500-080 - Itajubá / MG Tel: (35) 3623-5720 www.dacengenharia.com.br</p>		<p>GERÊNCIA DE PROJETOS PEDRO HENRIQUE JUSTINIANO ENG. CIVIL</p> <p>COORDENAÇÃO DE PROJETOS ALOÍSIO CAETANO FERREIRA MG-97.132/D RESPONSÁVEL TÉCNICO</p> <p>ENG. CIVIL FLÁVIA C. BARBOSA MG-187.842/D</p> <p>PROJETO ENG. MECÂNICO GERMAN LOZANO</p> <p>DESENHO JÚLIO DEL DUCCA</p>
<p>EMPREENDIMENTO CONSTRUÇÃO DA UBS ÁRVORE GRANDE</p>		
<p>ENDEREÇO RUA EDUARDO SOUZA GOUVEIA, B. JARDIM OLÍMPICO POUSO ALEGRE - MINAS GERAIS</p>		<p>DISCIPLINA METÁLICA A</p> <p>FASE DO PROJETO EXECUTIVO</p> <p>FOLHA Nº 4/5</p>
<p>DATA INICIAL 29/11/2021</p>	<p>ESCALA INDICADA</p>	<p>REVISÃO R00</p>
<p>ARQUIVO DAC-PMPA-ARG-PE-MET-R00</p>		