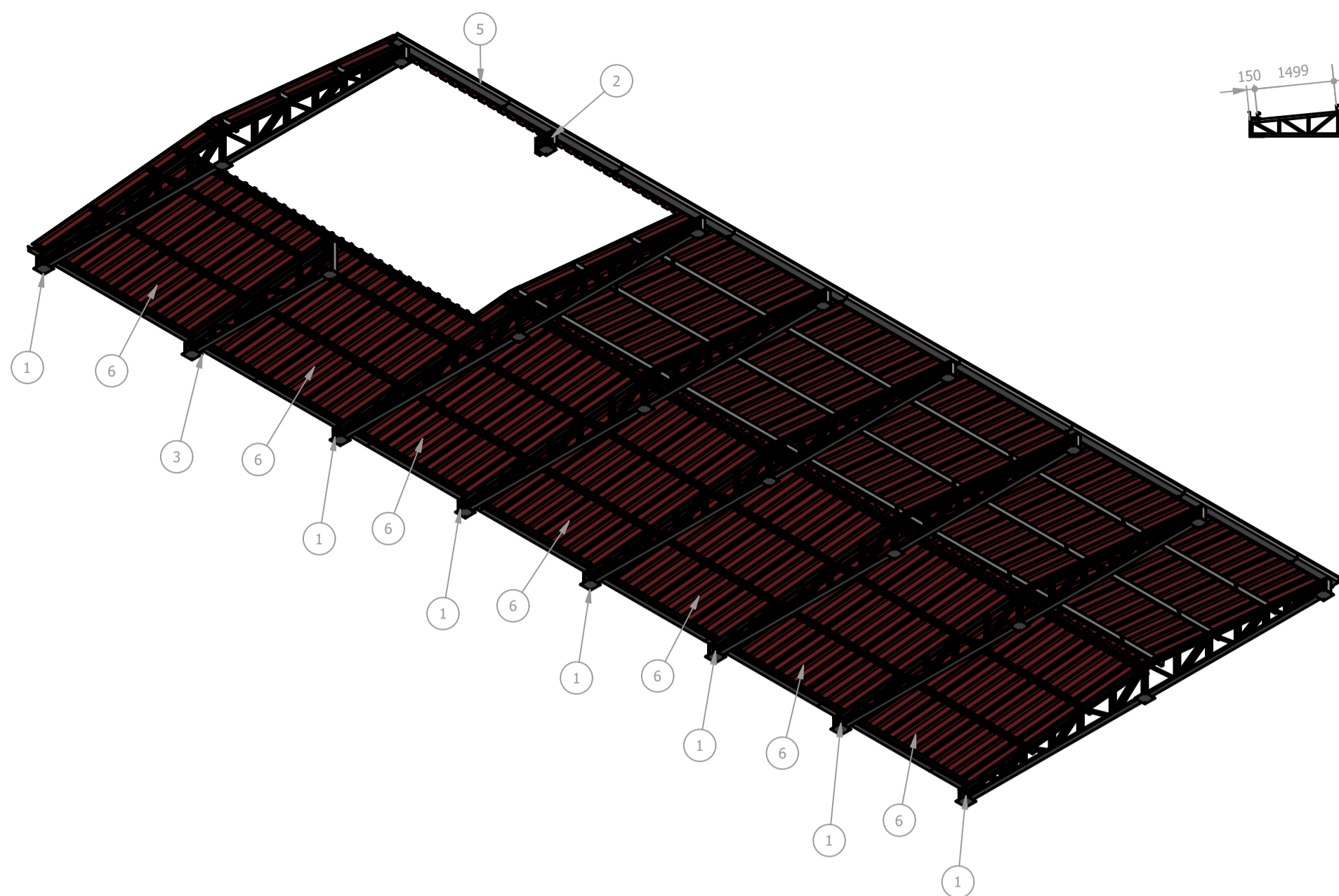
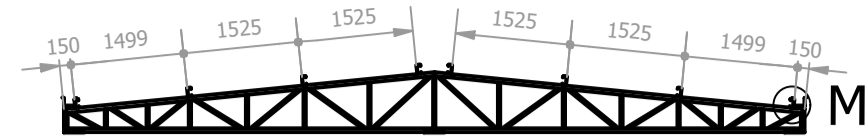


CB 2 (1 : 100)



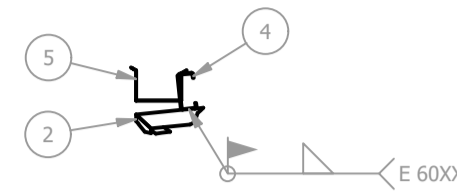
F-F (1 : 100)



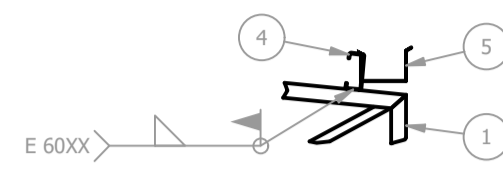
H-H (1 : 100)



N (1 : 25)



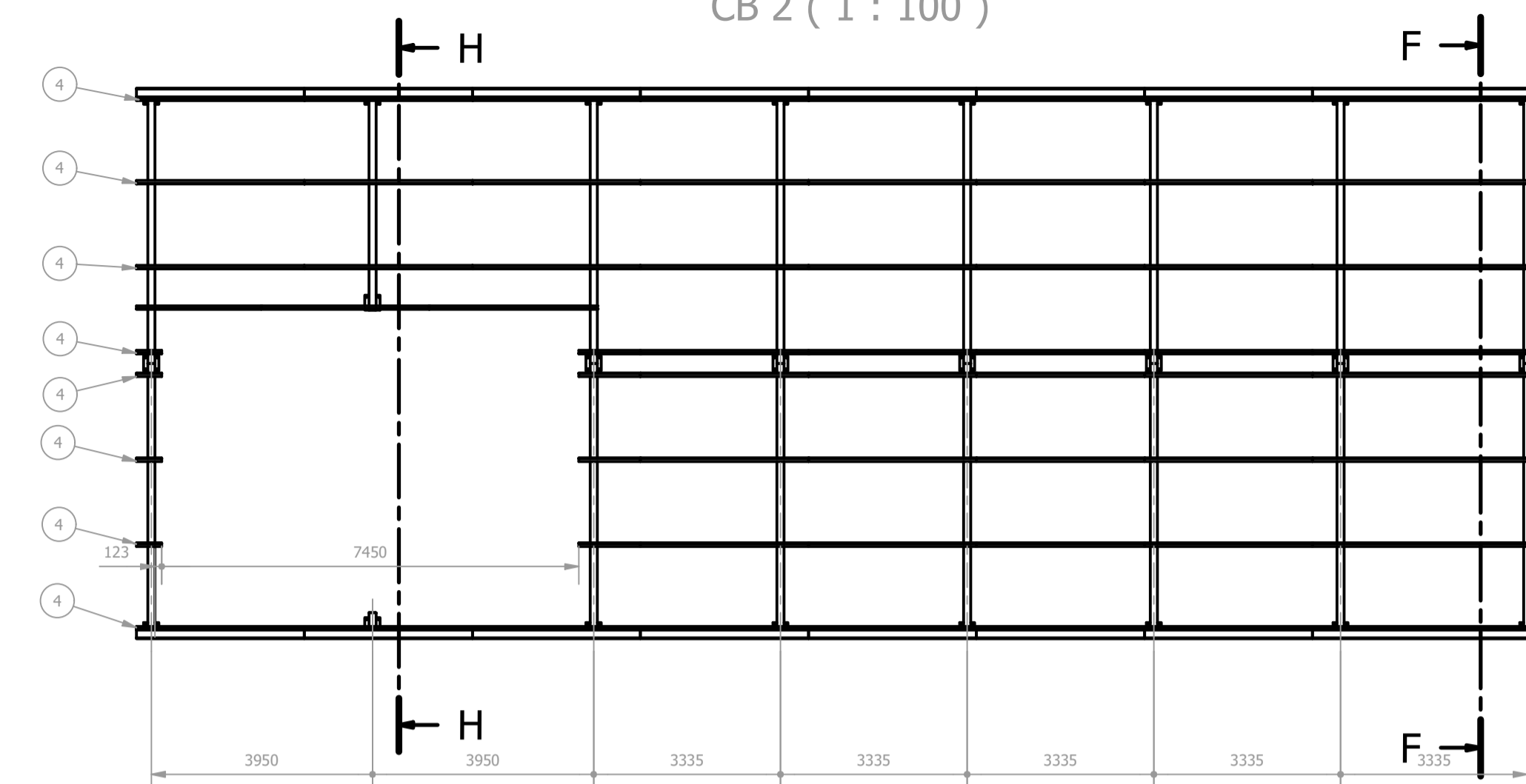
M (1 : 25)



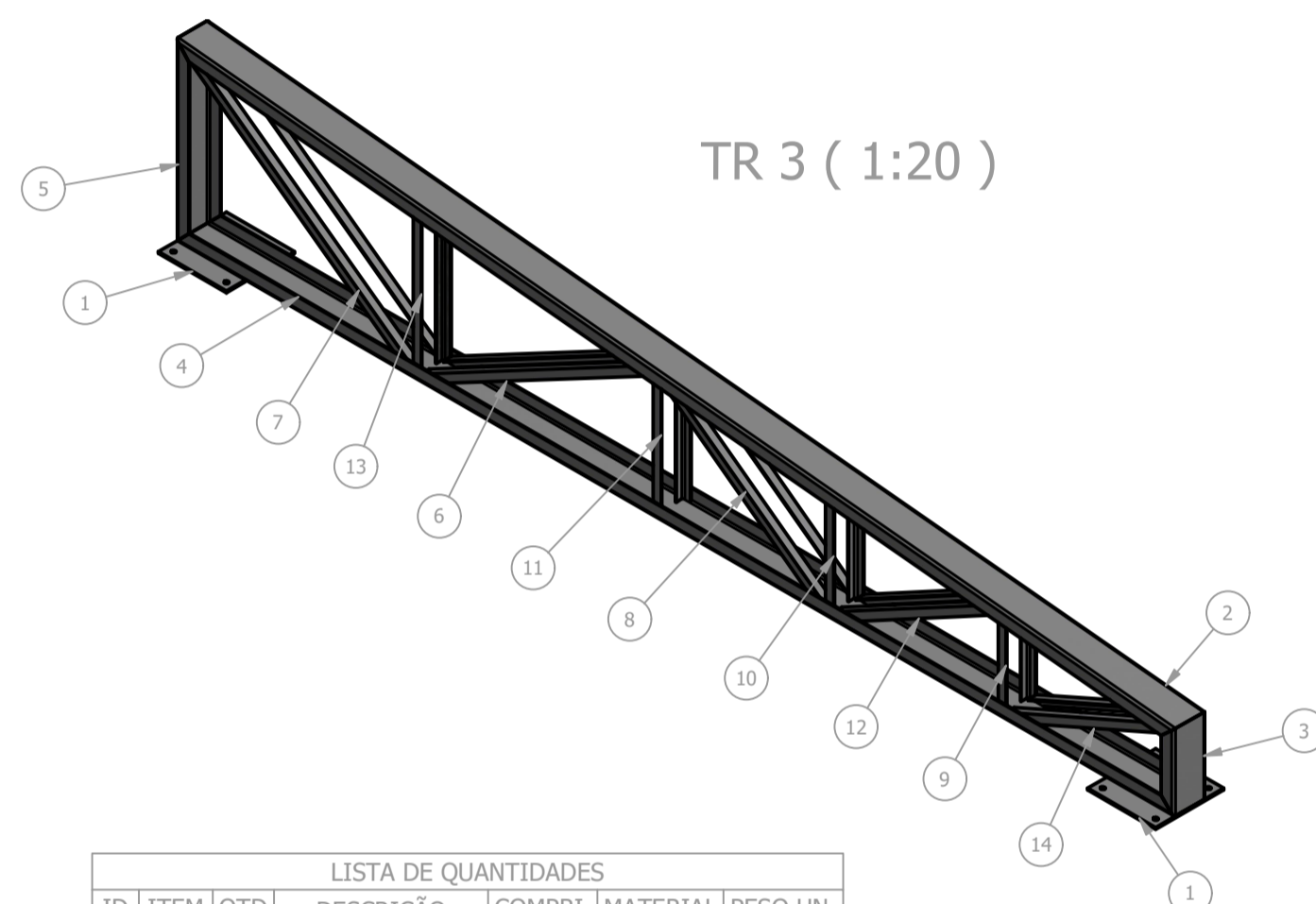
PESOS EM TELHAS: 2377 Kg

LISTA DE QUANTIDADES						
ID	ITEM	QTD	DESCRIÇÃO	COMPRI.	MATERIAL	PESO UN.
1	TR 1	7				172,3 kg
2	TR 4	1				12,6 kg
3	TR 3	1				72,0 kg
4	Terça 120 x52 x19	75	Terça 120 x 52 x 19 x3	3000	ASTM A36	17,1 kg
5	Calha 150 X120	18	Calha 150 x 100	3000	ASTM A36	3,8 kg
6	AT 40-1020	50	Telha AT 40-1020 x 0,5	4720	ASTM A36	22,5 kg
7	Cumeira CT AT 40-1020	25	Cumeira CT 40/1020		ASTM A36	2,5 kg

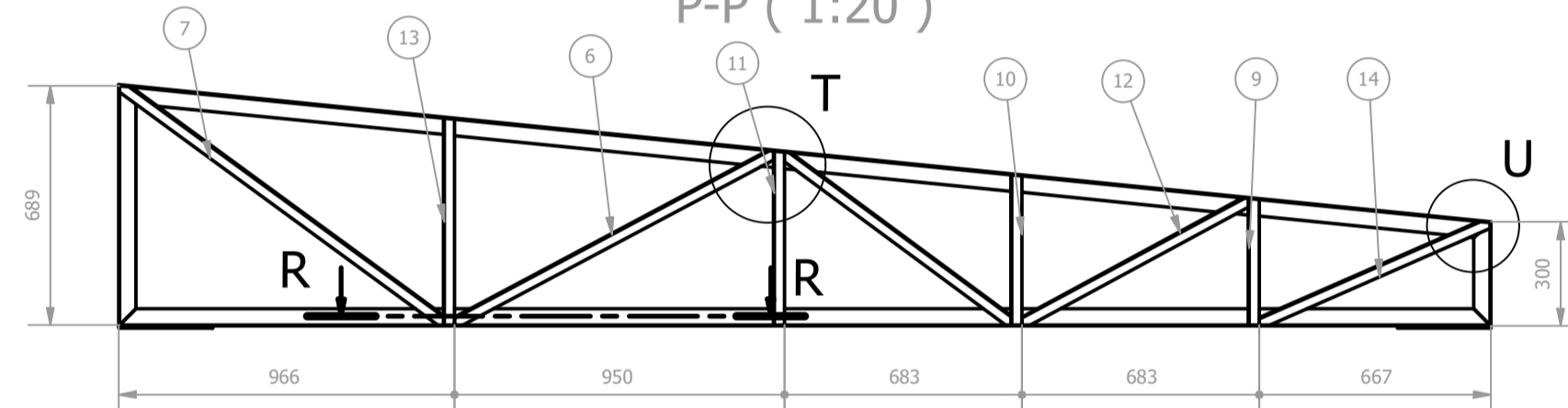
CB 2 (1 : 100)



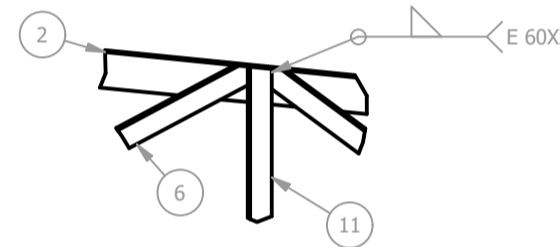
TR 3 (1 : 20)



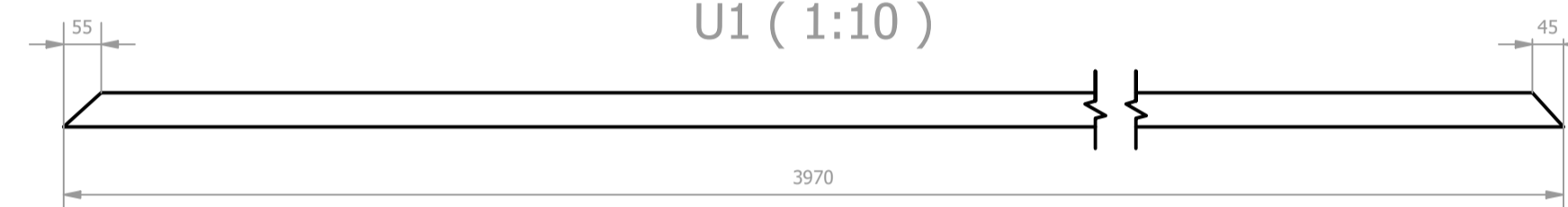
P-P (1 : 20)



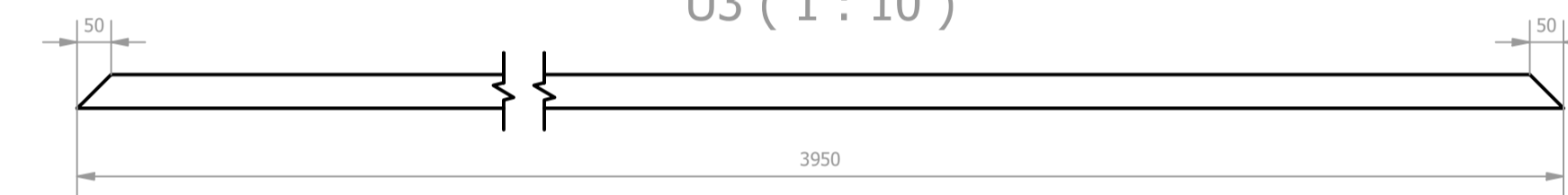
T (1 : 10)



U1 (1 : 10)

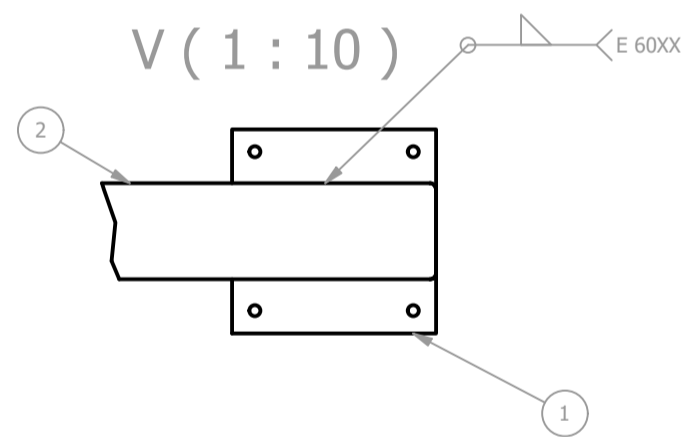


U3 (1 : 10)

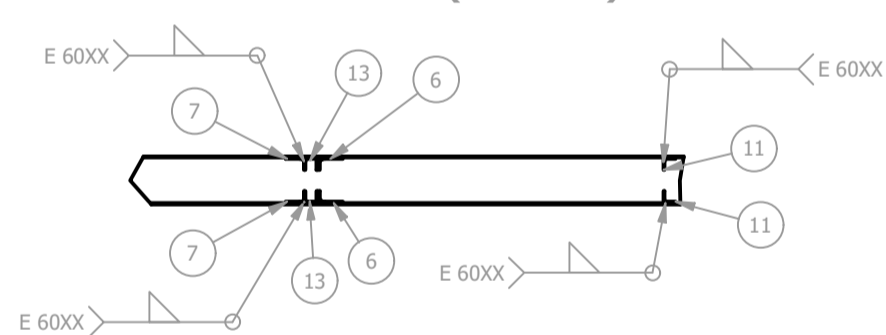


LISTA DE QUANTIDADES						
ID	ITEM	QTD	DESCRIÇÃO	COMPRI.	MATERIAL	PESO UN.
1	CH	2	6,35 x 270 x 270		ASTM A36	3,6 kg
2	U1	1	3X127X50	3970	ASTM A36	20,1 kg
3	U2	1	3X127X50	300	ASTM A36	1,4 kg
4	U3	1	3X127X50	3950	ASTM A36	20,0 kg
5	U4	1	3X127X50	695	ASTM A36	3,4 kg
6	L1	2	L 1.1_4 x 1_8	1046	ASTM A36	1,6 kg
7	L2	2	L 1.1_4 x 1_8	1158	ASTM A36	1,8 kg
8	L3	2	L 1.1_4 x 1_8	820	ASTM A36	1,3 kg
9	L4	2	L 1.1_4 x 1_8	364	ASTM A36	0,6 kg
10	L5	2	L 1.1_4 x 1_8	432	ASTM A36	0,7 kg
11	L6	2	L 1.1_4 x 1_8	501	ASTM A36	0,8 kg
12	L7	2	L 1.1_4 x 1_8	746	ASTM A36	1,1 kg
13	L8	2	L 1.1_4 x 1_8	596	ASTM A36	0,9 kg
14	L9	2	L 1.1_4 x 1_8	727	ASTM A36	1,1 kg

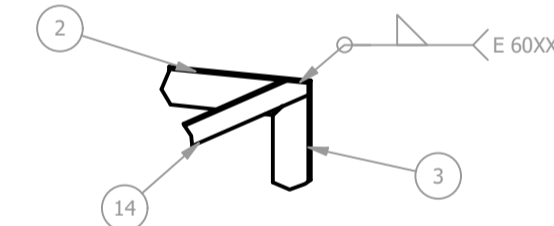
V (1 : 10)



R-R (1 : 20)



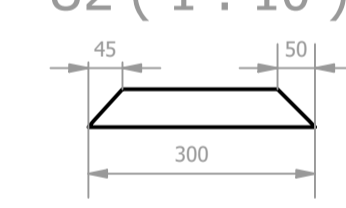
U (1 : 10)



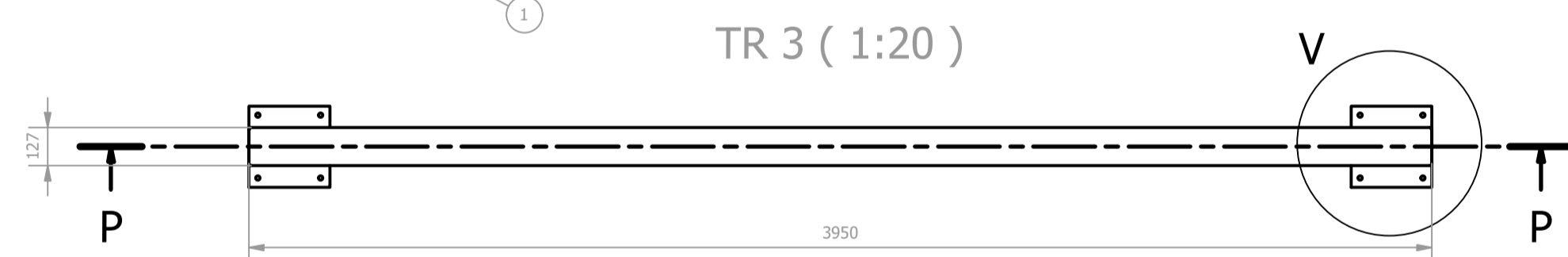
U4 (1 : 10)



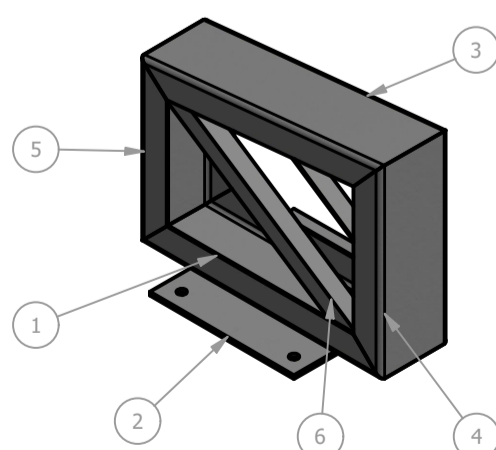
U2 (1 : 10)



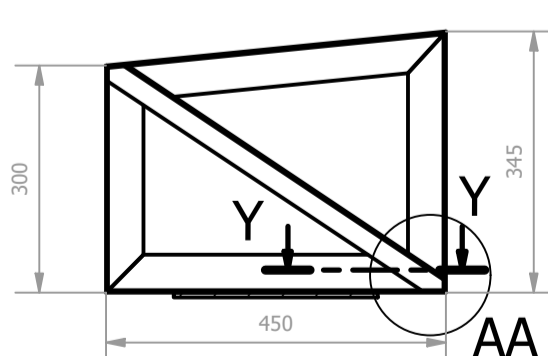
TR 3 (1 : 20)



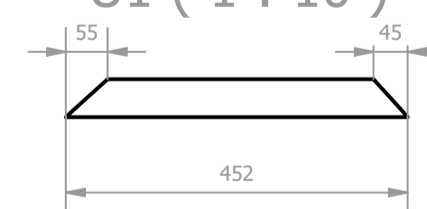
TR 4 (1 : 10)



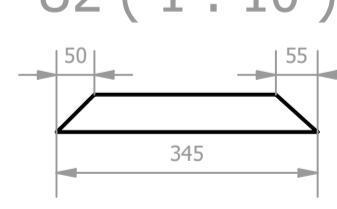
W-W (1 : 10)



U1 (1 : 10)

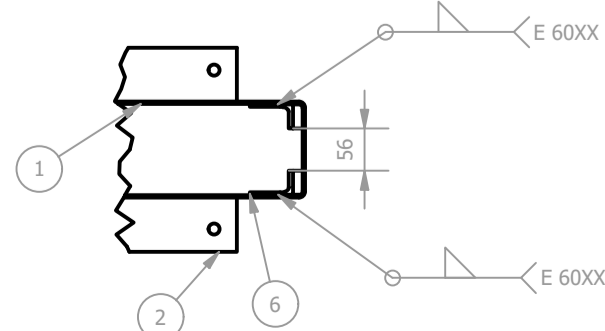


U2 (1 : 10)

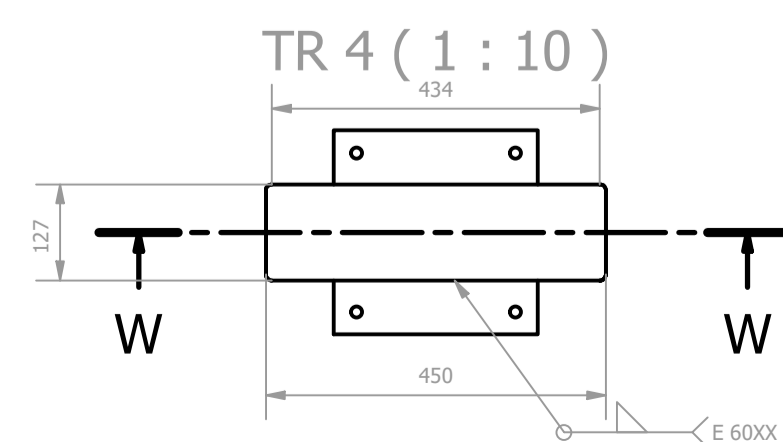


LISTA DE QUANTIDADES						
ID	ITEM	QTD	DESCRIÇÃO	COMPRI.	MATERIAL	PESO UN.
1	U4	1	3X127X50	450	ASTM A36	2,2 kg
2	CH	1	6,35 x 270 x 270		ASTM A36	3,6 kg
3	U1	1	3X127X50	452	ASTM A36	2,2 kg
4	U2	1	3X127X50	345	ASTM A36	1,6 kg
5	U3	1	3X127X50	300	ASTM A36	1,4 kg
6	L1	2	L 1.1_4 x 1_8	533	ASTM A36	0,8 kg

Y-Y (1 : 10)



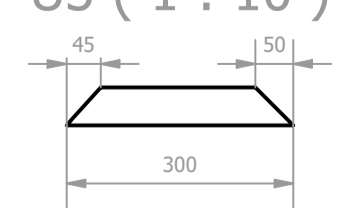
TR 4 (1 : 10)



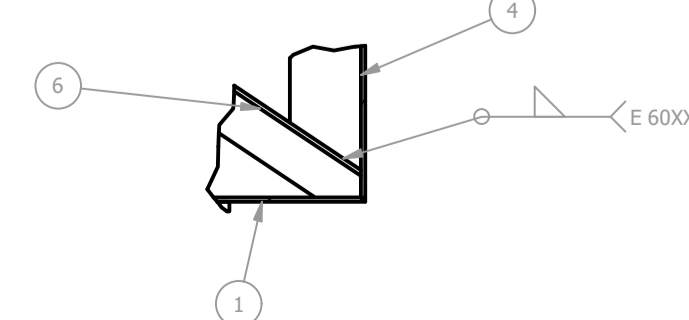
U4 (1 : 10)



U3 (1 : 10)



AA (1 : 5)





Prefeitura Municipal de Pouso Alegre

<p>PROJETO</p>  <p>Rua Miguel Vianna, n° 81, Sala 12 Bairro Morro Chic CEP: 37500-080 - Itajubá / MG Tel: (35) 3623-5720 www.dacengenharia.com.br</p>	<p>GERÊNCIA DE PROJETOS PEDRO HENRIQUE JUSTINIANO ENG. CIVIL</p> <p>COORDENAÇÃO DE PROJETOS ALOISIO CAETANO FERREIRA MG-97.132/D RESPONSÁVEL TÉCNICO</p> <p>ENG° CIVIL FLÁVIA C. BARBOSA MG-187.842/D</p> <p>PROJETO ENG° MECÂNICO GERMAN LOZANO</p> <p>DESENHO JÚLIO DEL DUCCA</p>		
<p>EMPREENDIMENTO</p> <p>CONSTRUÇÃO DA UBS ÁRVORE GRANDE</p>			
<p>ENDEREÇO</p> <p>RUA EDUARDO SOUZA GOUVEIA, B. JARDIM OLÍMPICO POUSO ALEGRE - MINAS GERAIS</p> <p>ASSUNTO</p> <p>COBERTURA METÁLICA DETALHAMENTO, QUANTITATIVO E QUALITATIVO</p>	<p>DISCIPLINA</p> <p>METÁLICA A</p> <p>FASE DO PROJETO</p> <p>EXECUTIVO</p> <p>FOLHA N°</p> <p>2/5</p>		
<p>DATA INICIAL</p> <p>29/11/2021</p>	<p>ESCALA</p> <p>INDICADA</p>	<p>REVISÃO</p> <p>ROO</p>	<p>ARQUIVO</p> <p>DAC-PMPA-ARG-PE-MET-ROO</p>