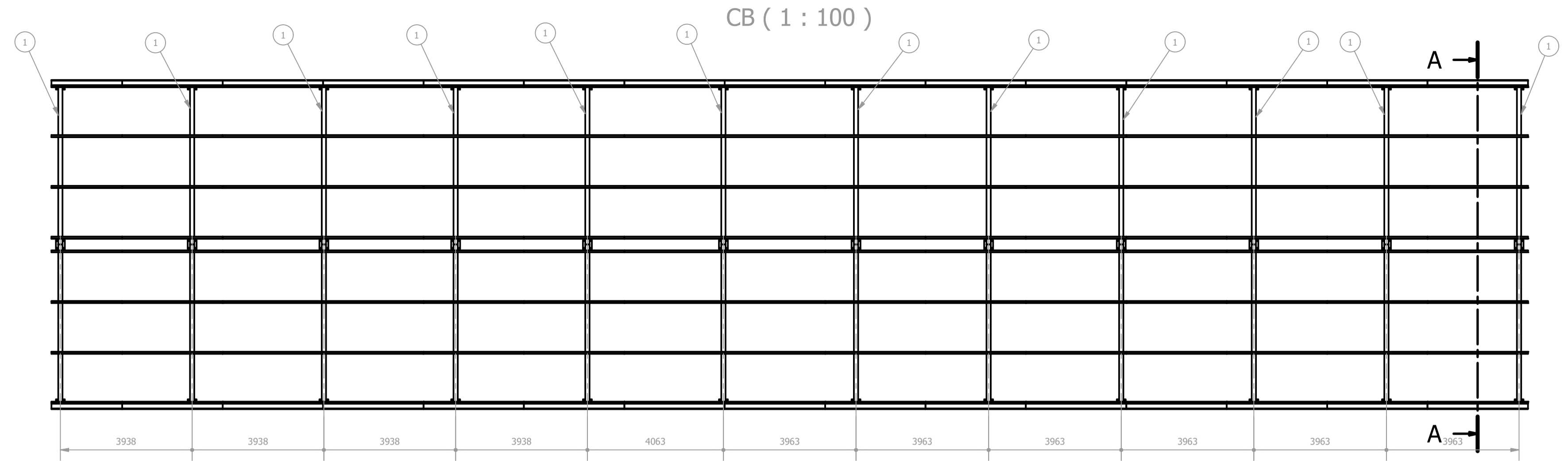
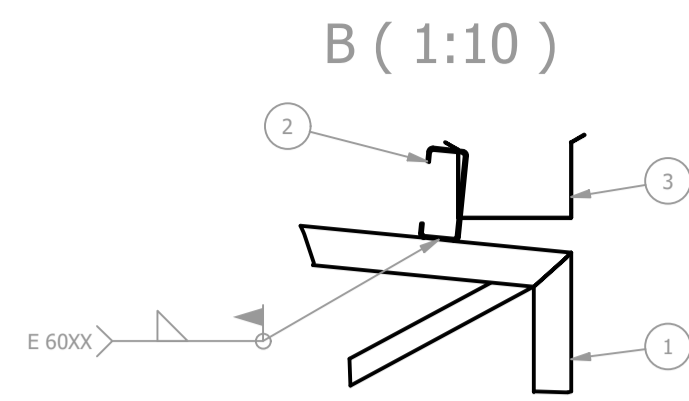
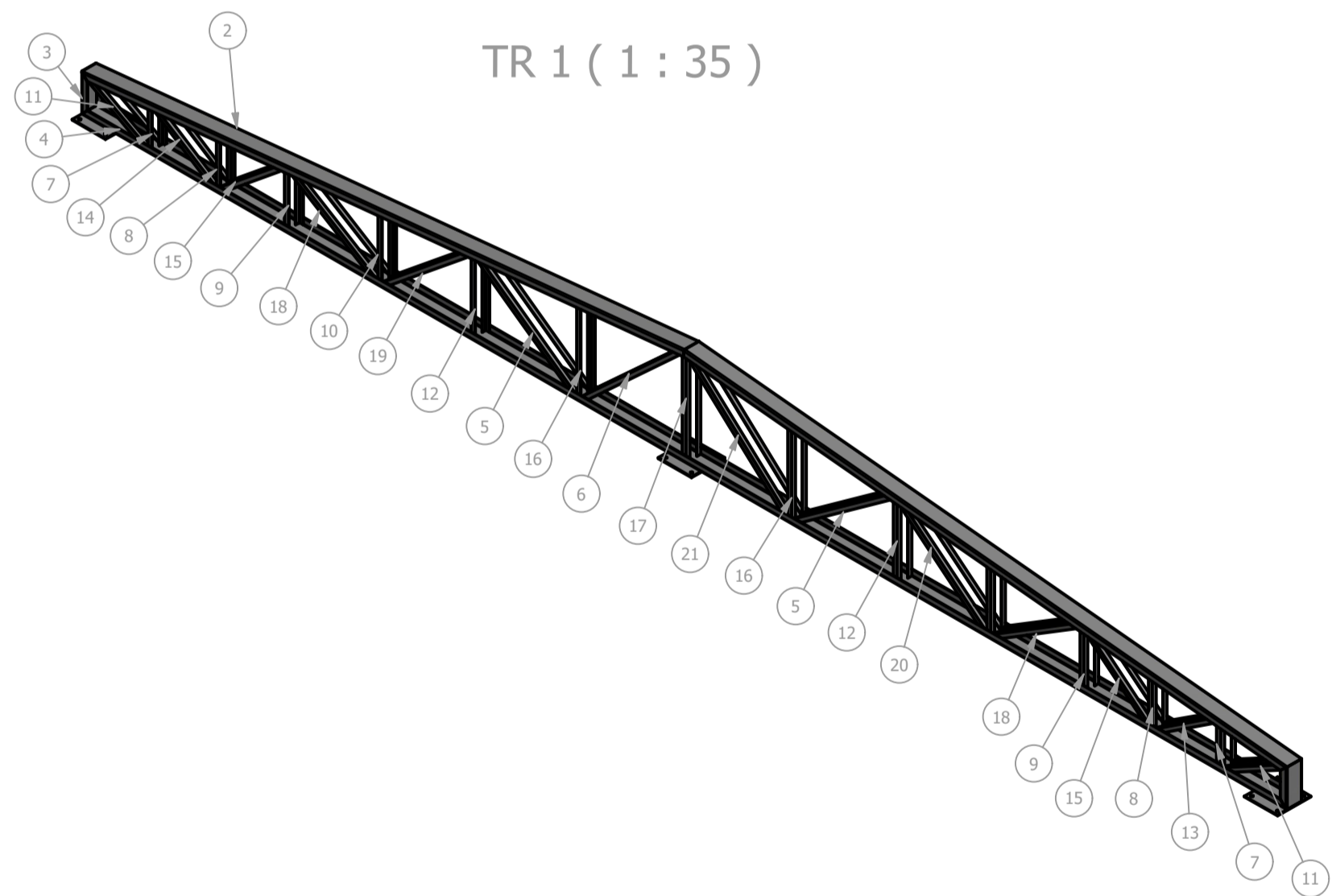
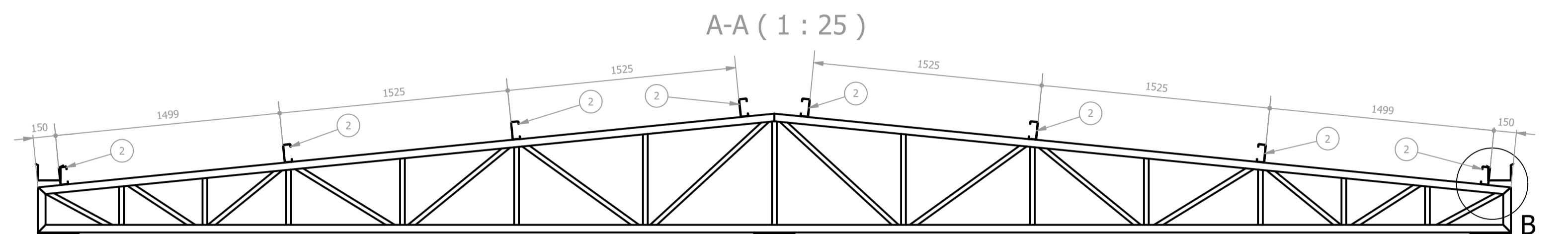
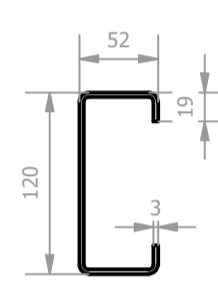


PESO SEM TELHAS: 4192 Kg

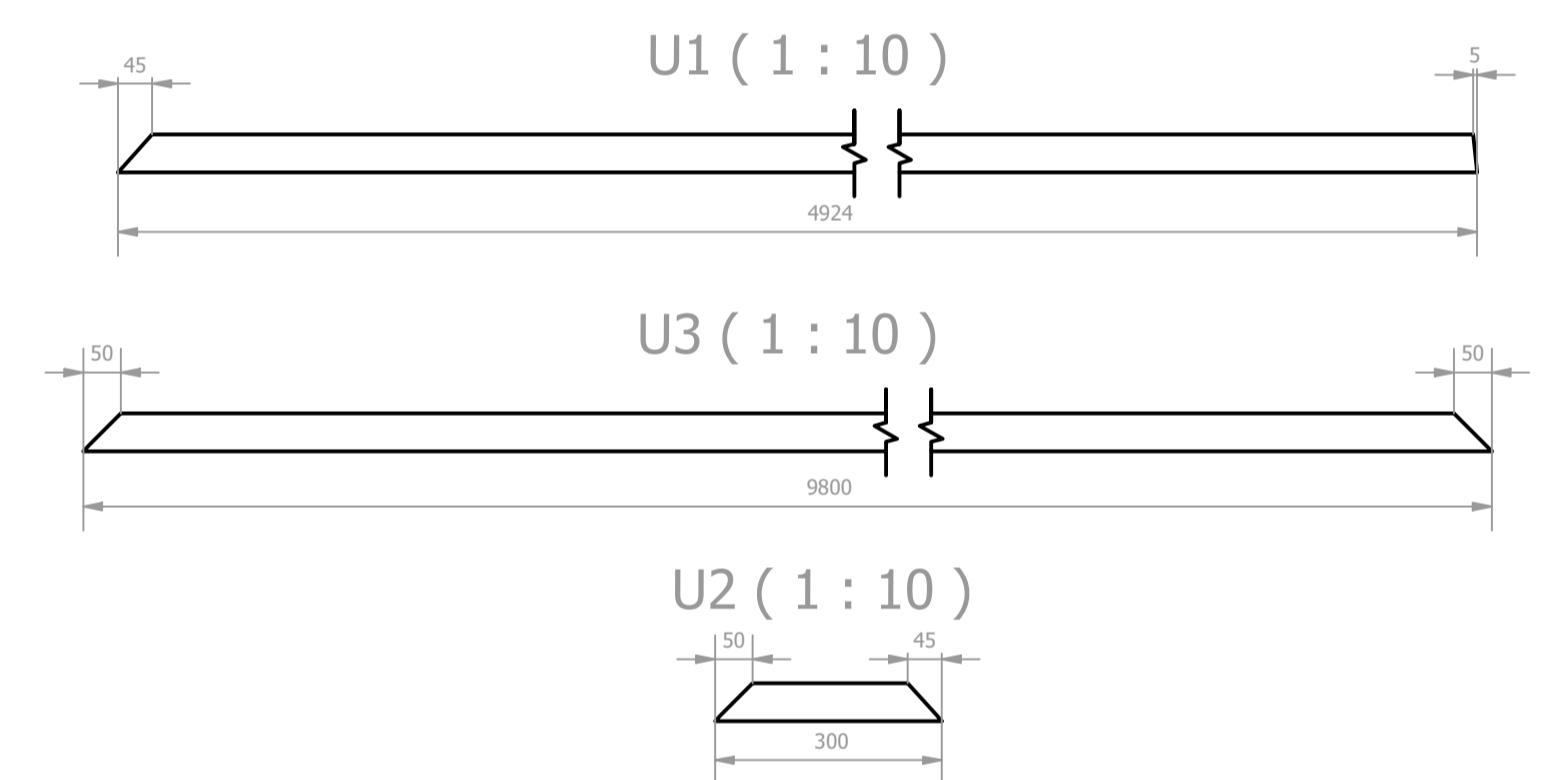
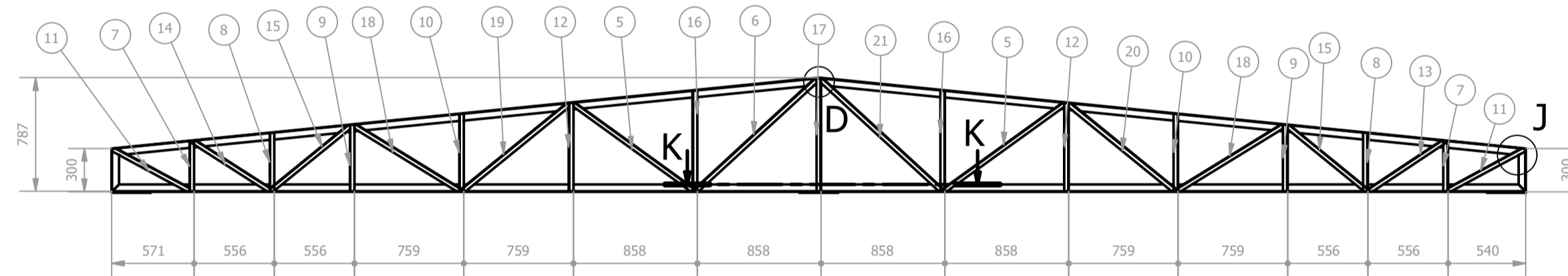
LISTA DE QUANTIDADES						
ID	ITEM	QTD	DESCRIÇÃO	COMPRI.	MATERIAL	PESO UN.
1	TR 1	12				172,3 kg
2	Terça 120 x52 x19	120	Terça 120 x 52 x 19 x3	3000	ASTM A36	17,1 kg
3	Calha 150 X120	30	Calha 150 x 100	3000	ASTM A36	3,8 kg
4	AT 40-1020	86	Telha AT 40-1020 x 0.5	4720	ASTM A36	22,5 kg
5	Cumeira CT AT 40-1020	43	Cumeira CT 40/1020		ASTM A36	2,5 kg



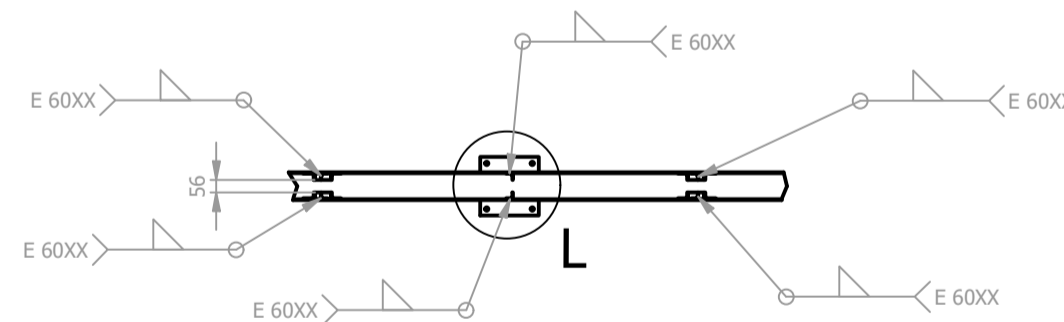
TERÇA (1 : 5)



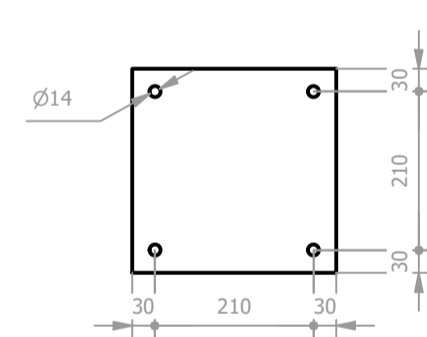
C-C (1 : 35)



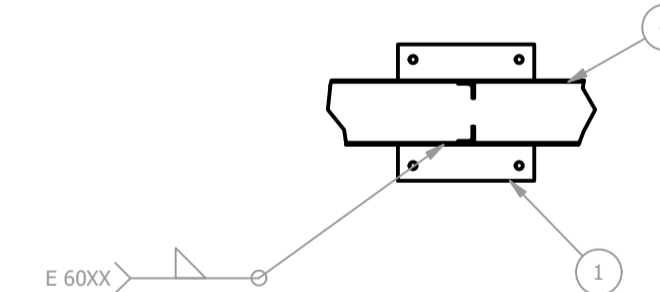
K-K (1 : 35)



CH (1 : 10)

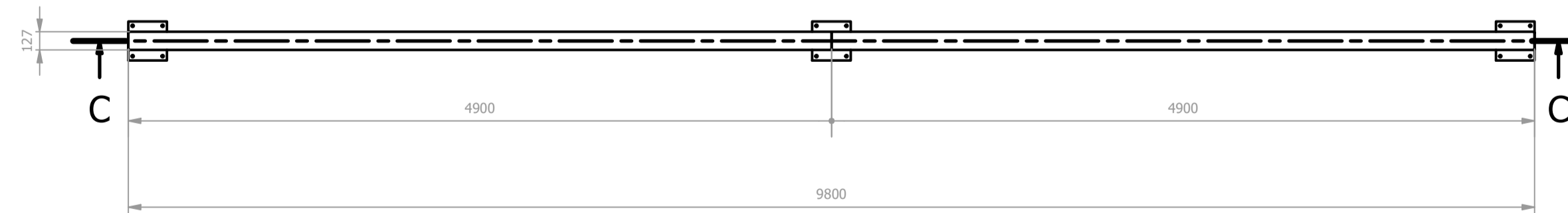


L (1 : 15)

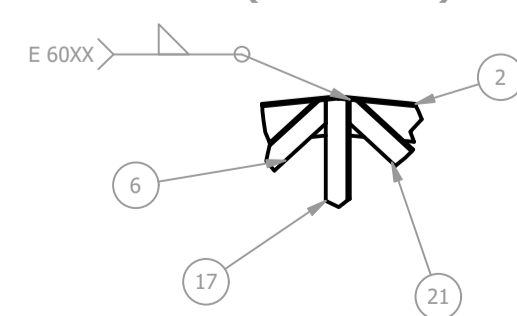


LISTA DE QUANTIDADES						
ID	ITEM	QTD	DESCRIÇÃO	COMPRI.	MATERIAL	PESO UN.
1	CH	3	6,35 x 270 x 270		ASTM A36	3,6 kg
2	U1	2	3X127X50	4924	ASTM A36	25,1 kg
3	U2	2	3X127X50	300	ASTM A36	1,4 kg
4	U3	1	3X127X50	9800	ASTM A36	49,9 kg
5	L1	4	L 1.1_4 x 1_8	1029	ASTM A36	1,6 kg
6	L2	2	L 1.1_4 x 1_8	1159	ASTM A36	1,8 kg
7	L3	4	L 1.1_4 x 1_8	351	ASTM A36	0,5 kg
8	L4	4	L 1.1_4 x 1_8	407	ASTM A36	0,6 kg
9	L5	4	L 1.1_4 x 1_8	462	ASTM A36	0,7 kg
10	L6	4	L 1.1_4 x 1_8	538	ASTM A36	0,8 kg
11	L7	4	L 1.1_4 x 1_8	612	ASTM A36	0,9 kg
12	L8	4	L 1.1_4 x 1_8	614	ASTM A36	1,0 kg
13	L9	2	L 1.1_4 x 1_8	659	ASTM A36	1,0 kg
14	L10	2	L 1.1_4 x 1_8	633	ASTM A36	1,0 kg
15	L11	4	L 1.1_4 x 1_8	718	ASTM A36	1,1 kg
16	L12	4	L 1.1_4 x 1_8	700	ASTM A36	1,1 kg
17	L13	2	L 1.1_4 x 1_8	784	ASTM A36	1,2 kg
18	L14	4	L 1.1_4 x 1_8	861	ASTM A36	1,3 kg
19	L15	2	L 1.1_4 x 1_8	971	ASTM A36	1,5 kg
20	L16	2	L 1.1_4 x 1_8	978	ASTM A36	1,5 kg
21	L17	2	L 1.1_4 x 1_8	1159	ASTM A36	1,8 kg

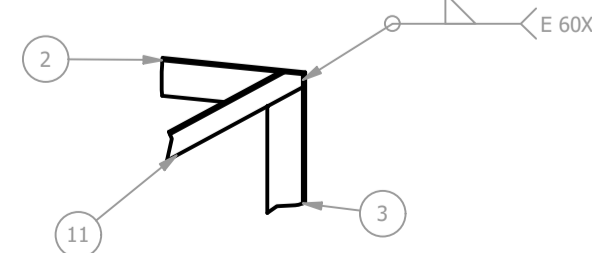
TR 1 (1 : 35)



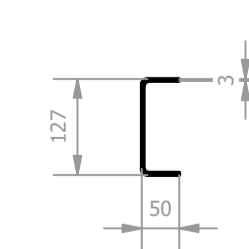
D (1 : 10)



J (1 : 10)



PERFIL U (1 : 10)



<p>Prefeitura Municipal de Pouso Alegre</p>	
<p>PROJETO</p> <p>DAC engenharia</p> <p>Rua Miguel Vianna, nº 81, Sala 12 Bairro Morro Chic CEP: 37500-080 - Itajubá / MG Tel: (35) 3623-5720 www.dacengenharia.com.br</p>	<p>GERÊNCIA DE PROJETOS PEDRO HENRIQUE JUSTINIANO ENG. CIVIL</p> <p>COORDENAÇÃO DE PROJETOS ALOISIO CAETANO FERREIRA MG-97.132/D</p> <p>RESPONSÁVEL TÉCNICO ENG° CIVIL FLÁVIA C. BARBOSA MG-187.842/D</p> <p>PROJETO ENG° MECÂNICO GERMAN LOZANO</p> <p>DESENHO JÚLIO DEL DUCCA</p>
<p>EMPREENDIMENTO</p> <p>CONSTRUÇÃO DA UBS ÁRVORE GRANDE</p>	
<p>ENDEREÇO</p> <p>RUA EDUARDO SOUZA GOUVEIA, B. JARDIM OLÍMPICO POUSO ALEGRE - MINAS GERAIS</p>	<p>DISCIPLINA</p> <p>METÁLICA A</p>
<p>ASSUNTO</p> <p>COBERTURA METÁLICA DETALHAMENTO, QUANTITATIVO E QUALITATIVO</p>	<p>FASE DO PROJETO</p> <p>EXECUTIVO</p>
<p>DATA INICIAL</p> <p>29/11/2021</p>	<p>ESCALA</p> <p>INDICADA</p>
<p>REVISÃO</p> <p>ROO</p>	<p>ARQUIVO</p> <p>DAC-PMPA-ARG-PE-MET-ROO</p>
<p>FOLHA Nº</p> <p>1/5</p>	