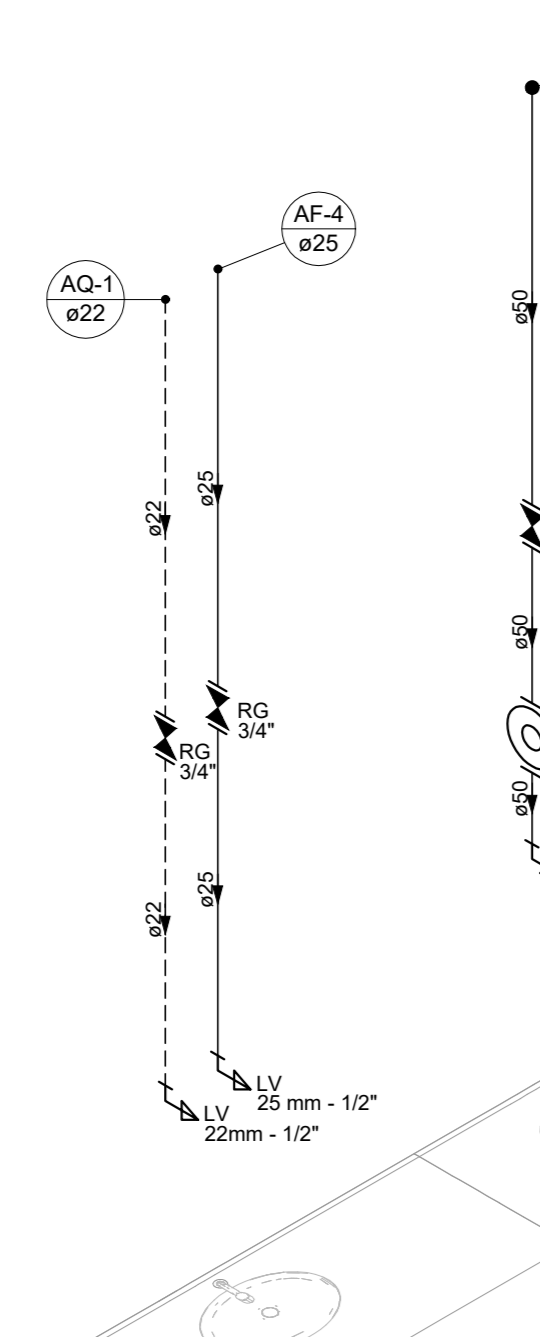
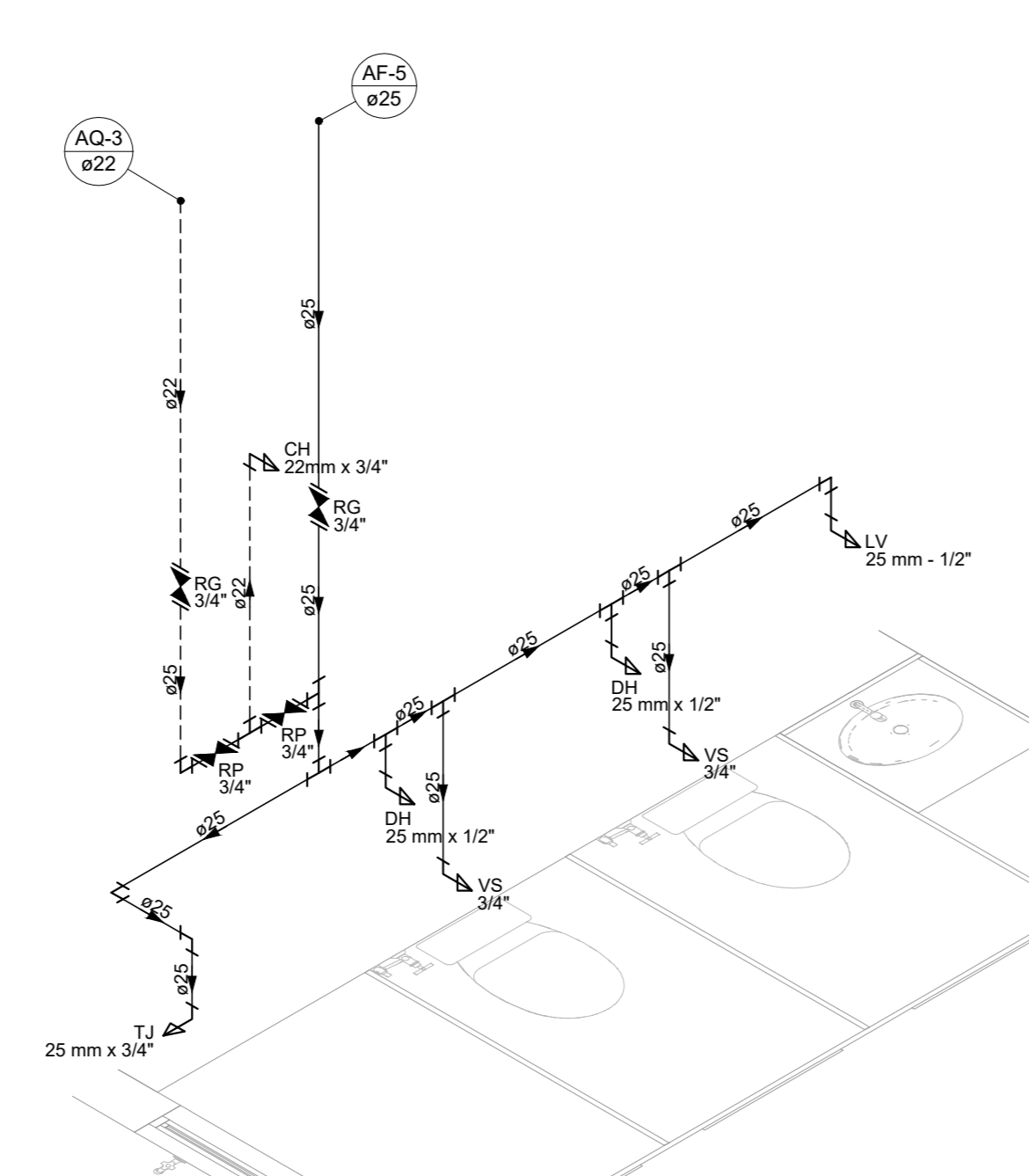


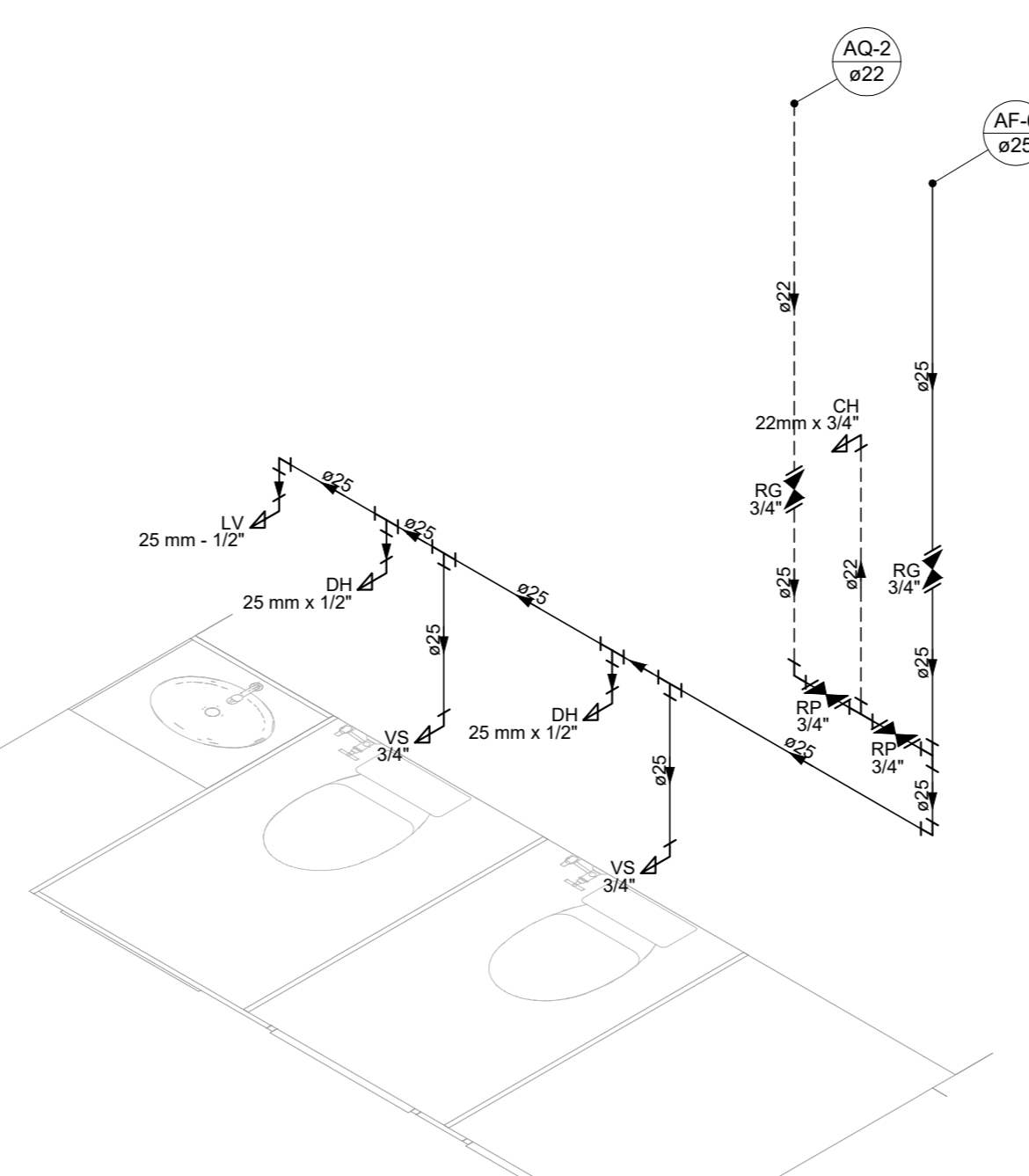
DETALHE HID-1
ESCALA 1:25



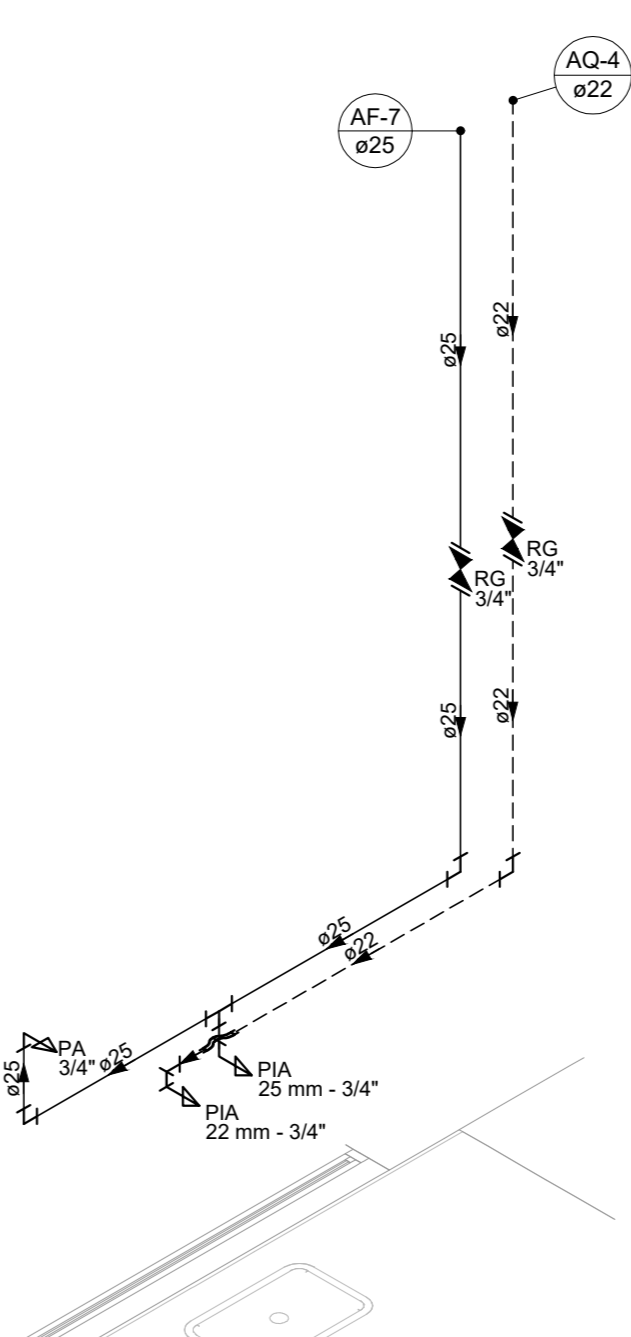
DETALHE HID-2
ESCALA 1:25



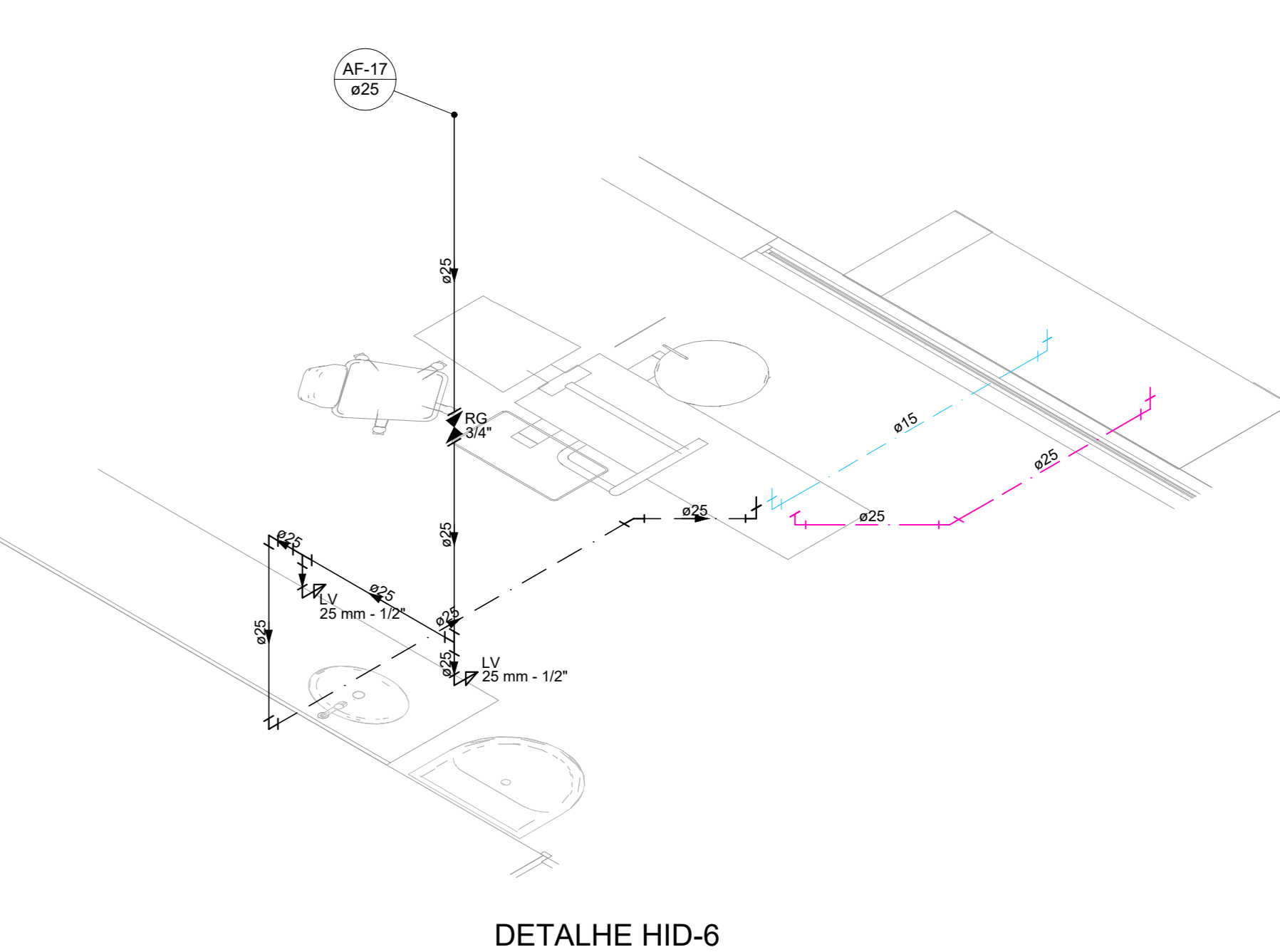
DETALHE HID-3
ESCALA 1:25



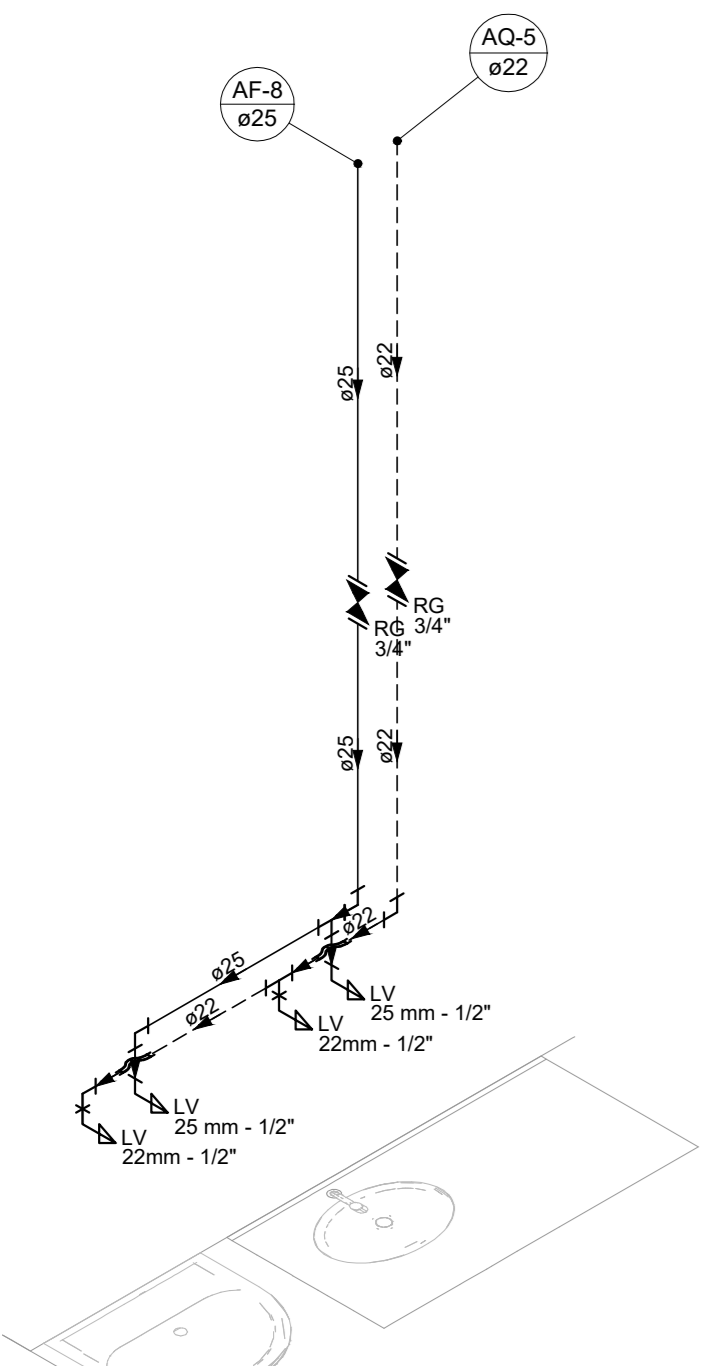
DETALHE HID-4
ESCALA 1:25



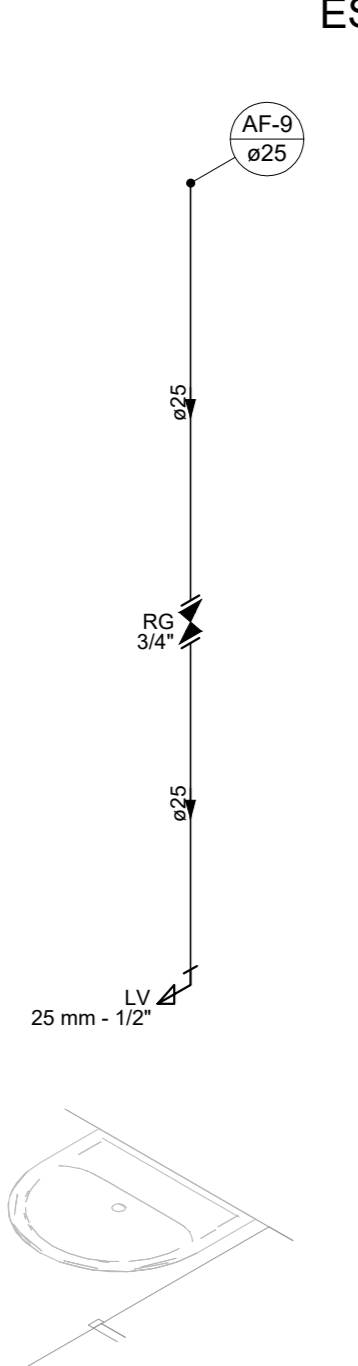
DETALHE HID-5
ESCALA 1:25



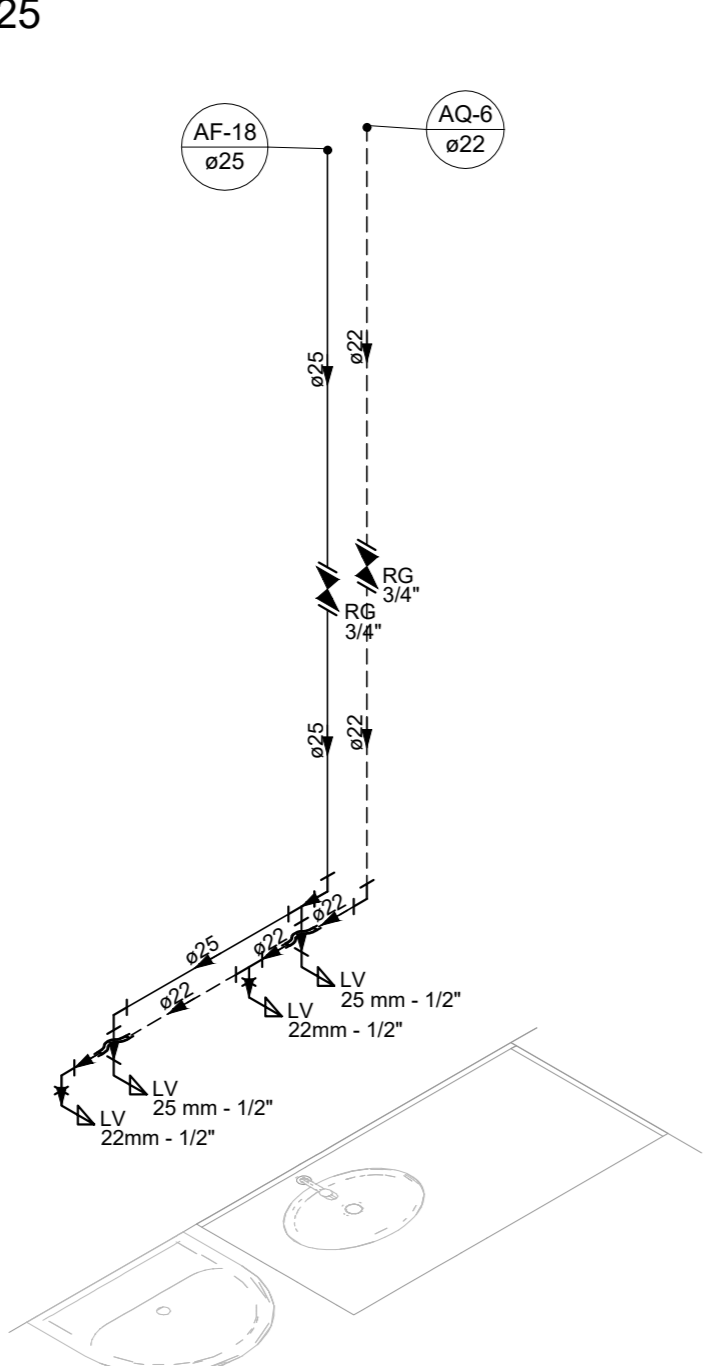
DETALHE HID-6
ESCALA 1:25



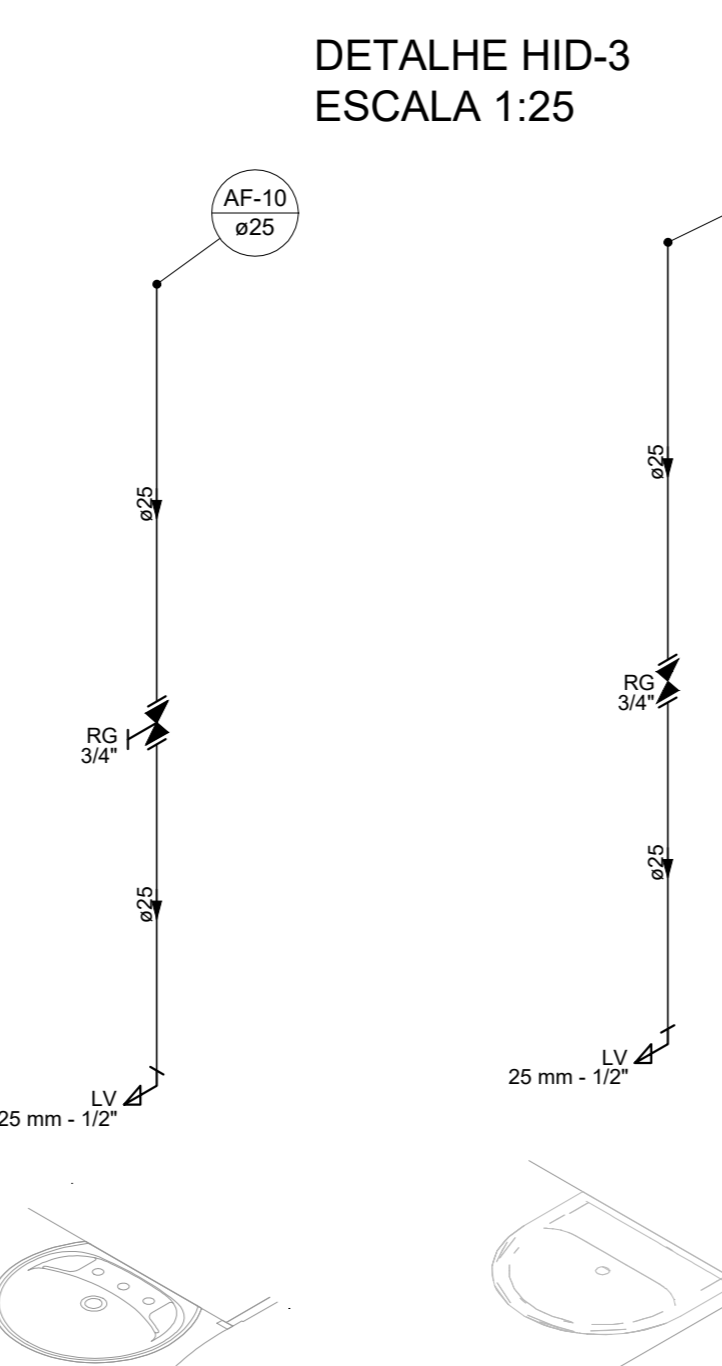
DETALHE HID-7
ESCALA 1:25



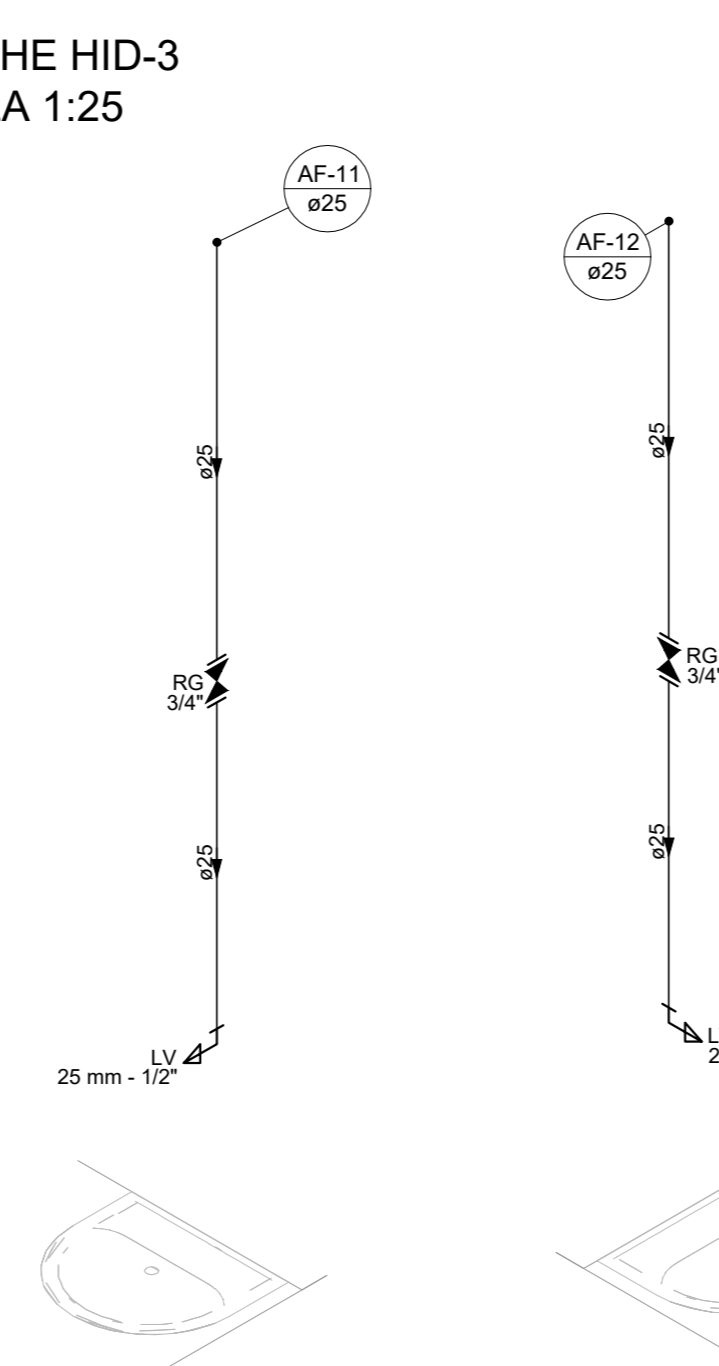
DETALHE HID-8
ESCALA 1:25



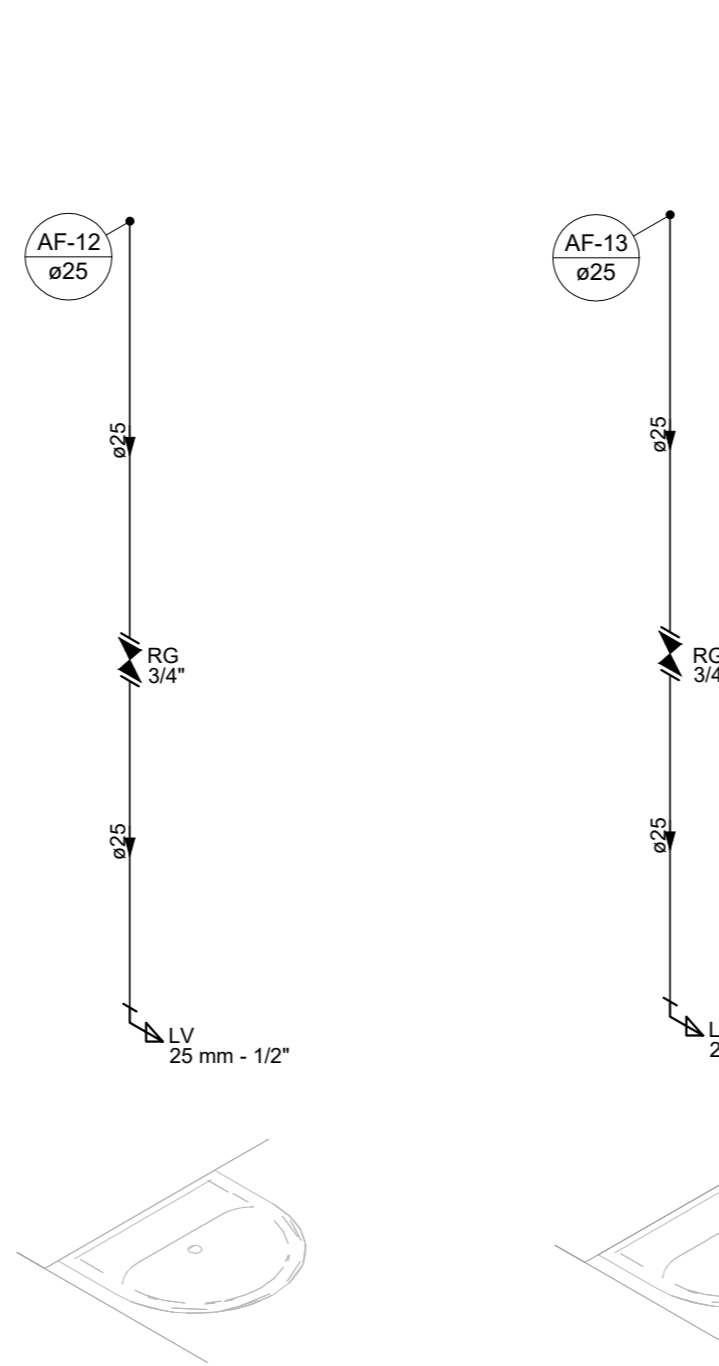
DETALHE HID-9
ESCALA 1:25



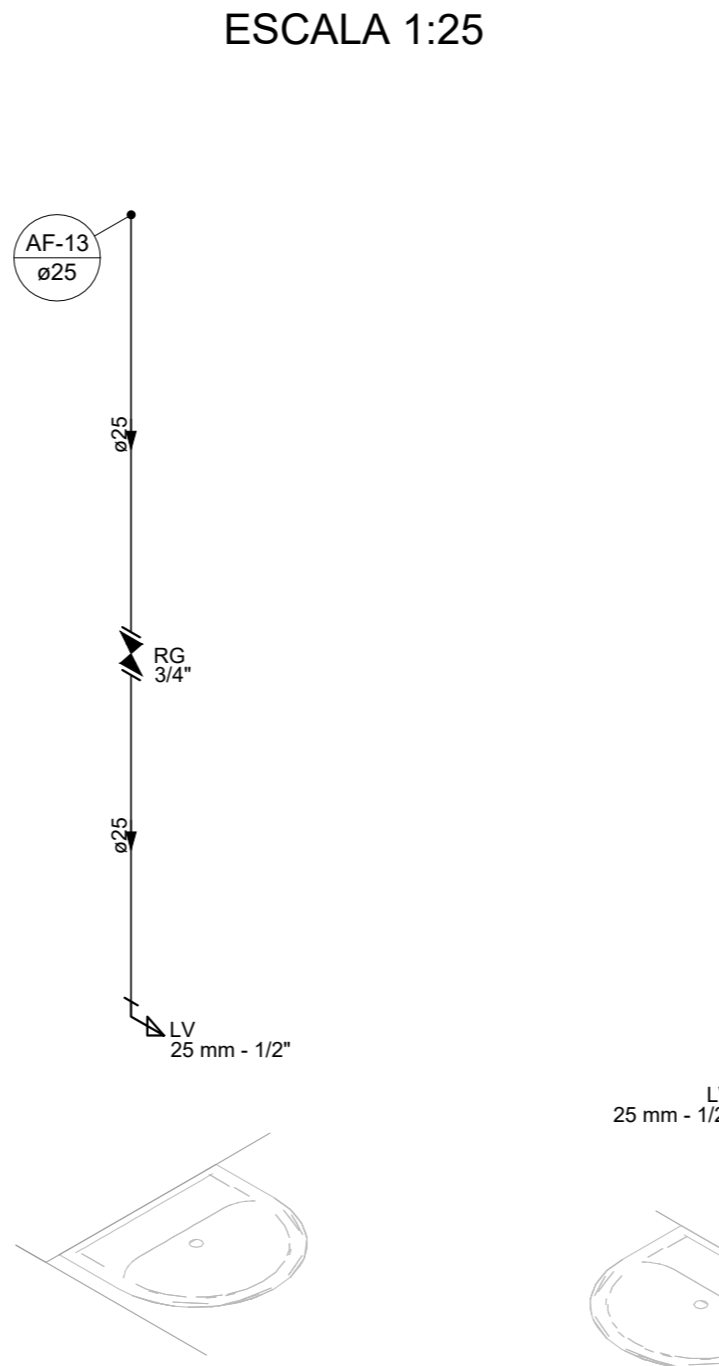
DETALHE HID-10
ESCALA 1:25



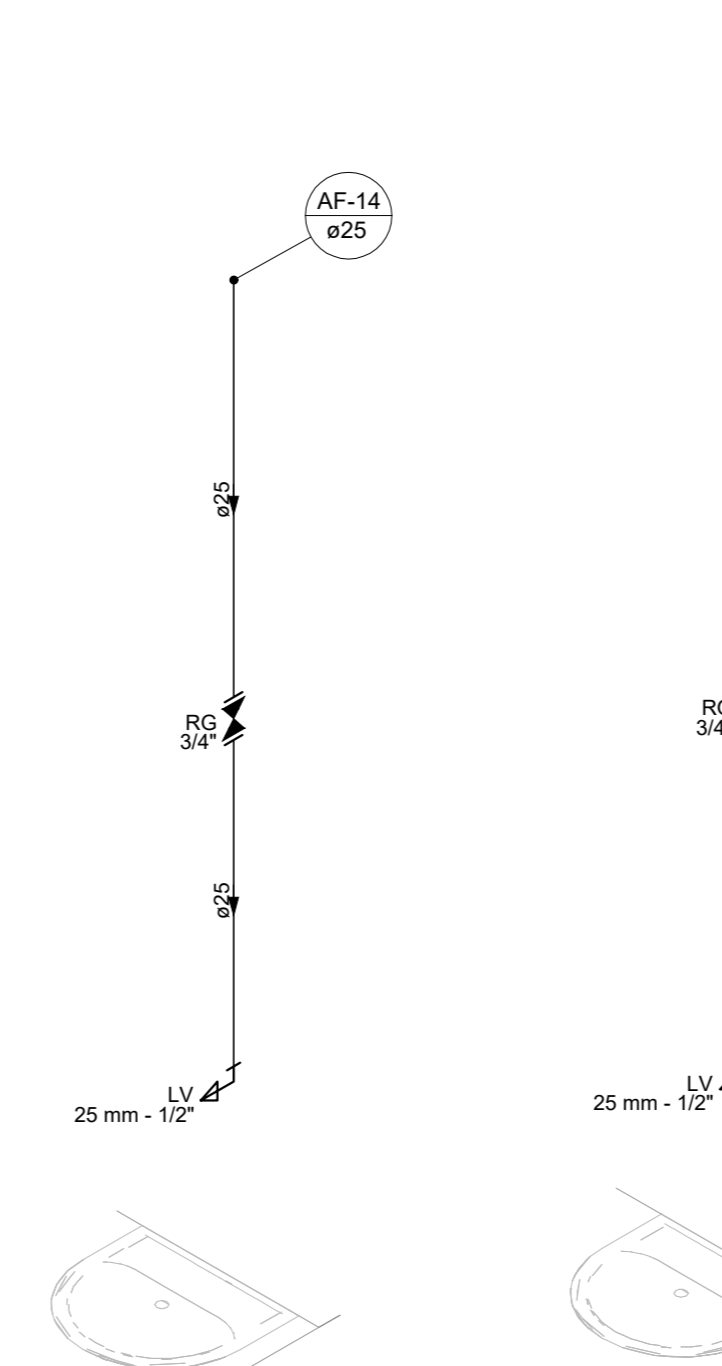
DETALHE HID-11
ESCALA 1:25



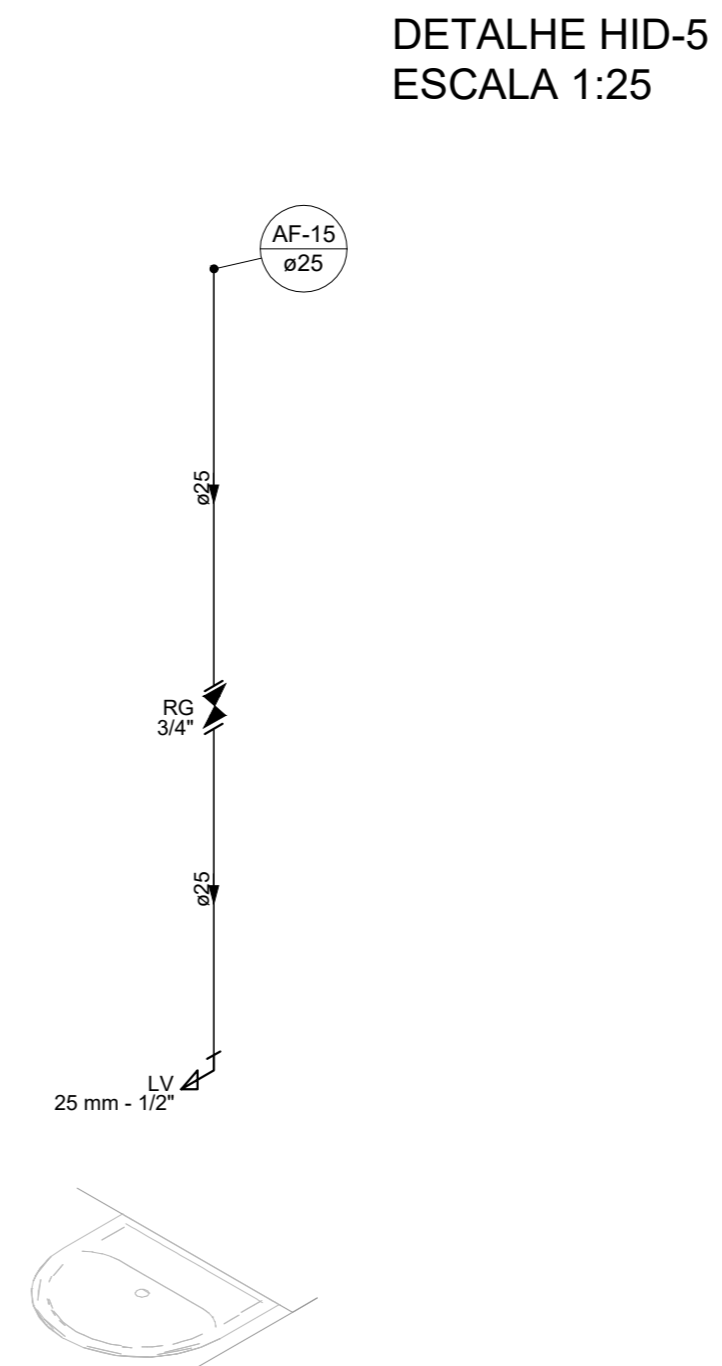
DETALHE HID-12
ESCALA 1:25



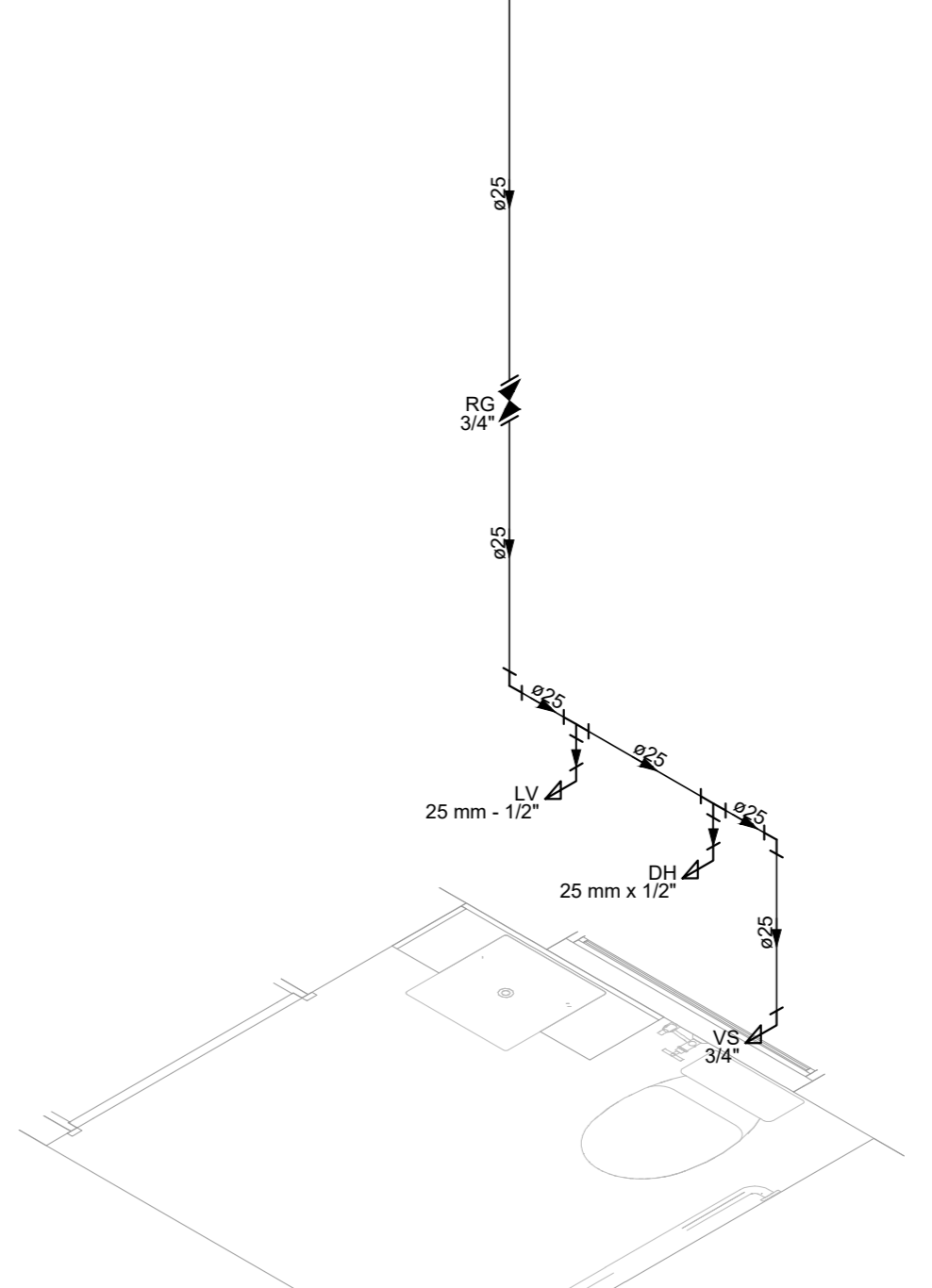
DETALHE HID-13
ESCALA 1:25



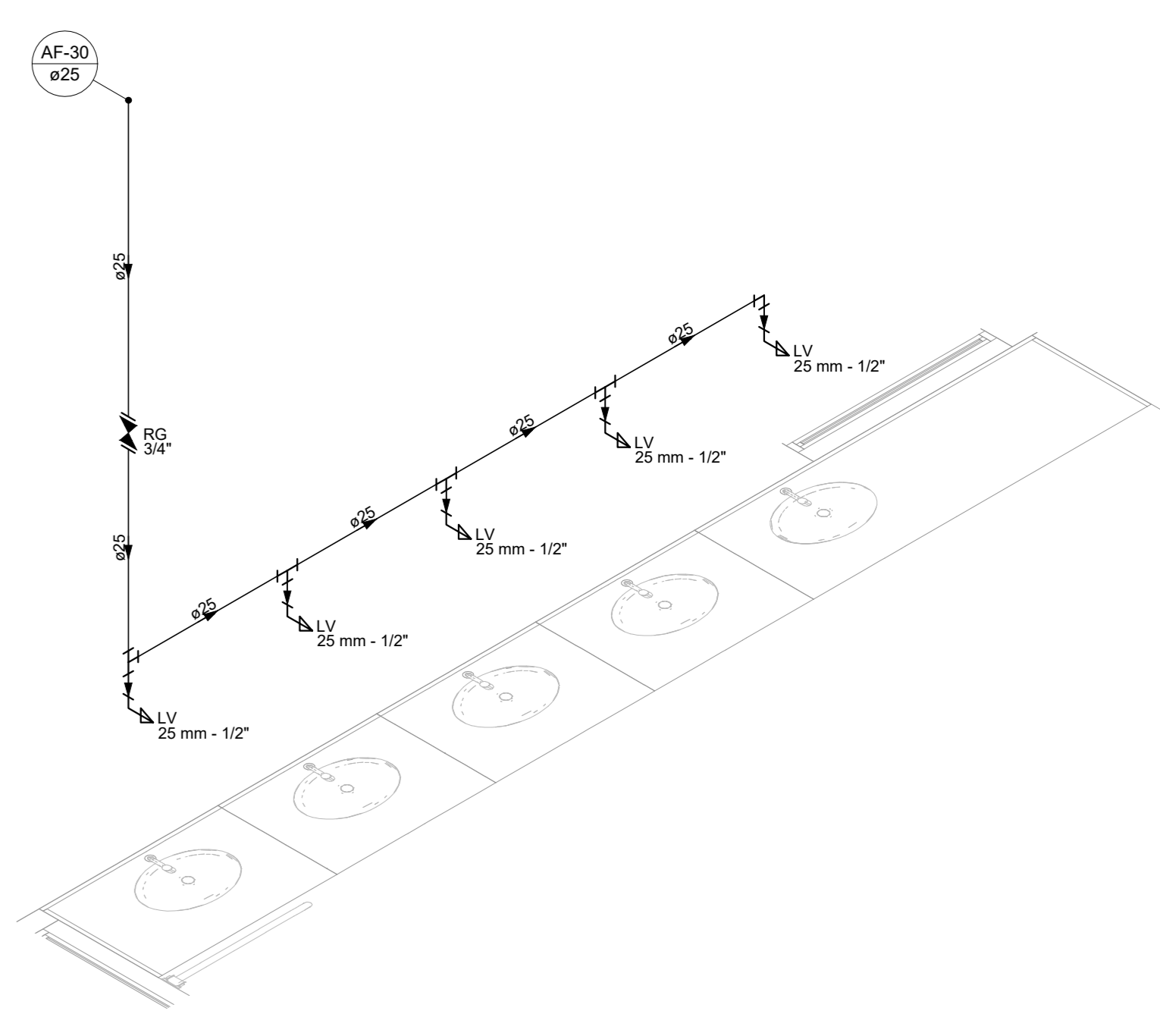
DETALHE HID-14
ESCALA 1:25



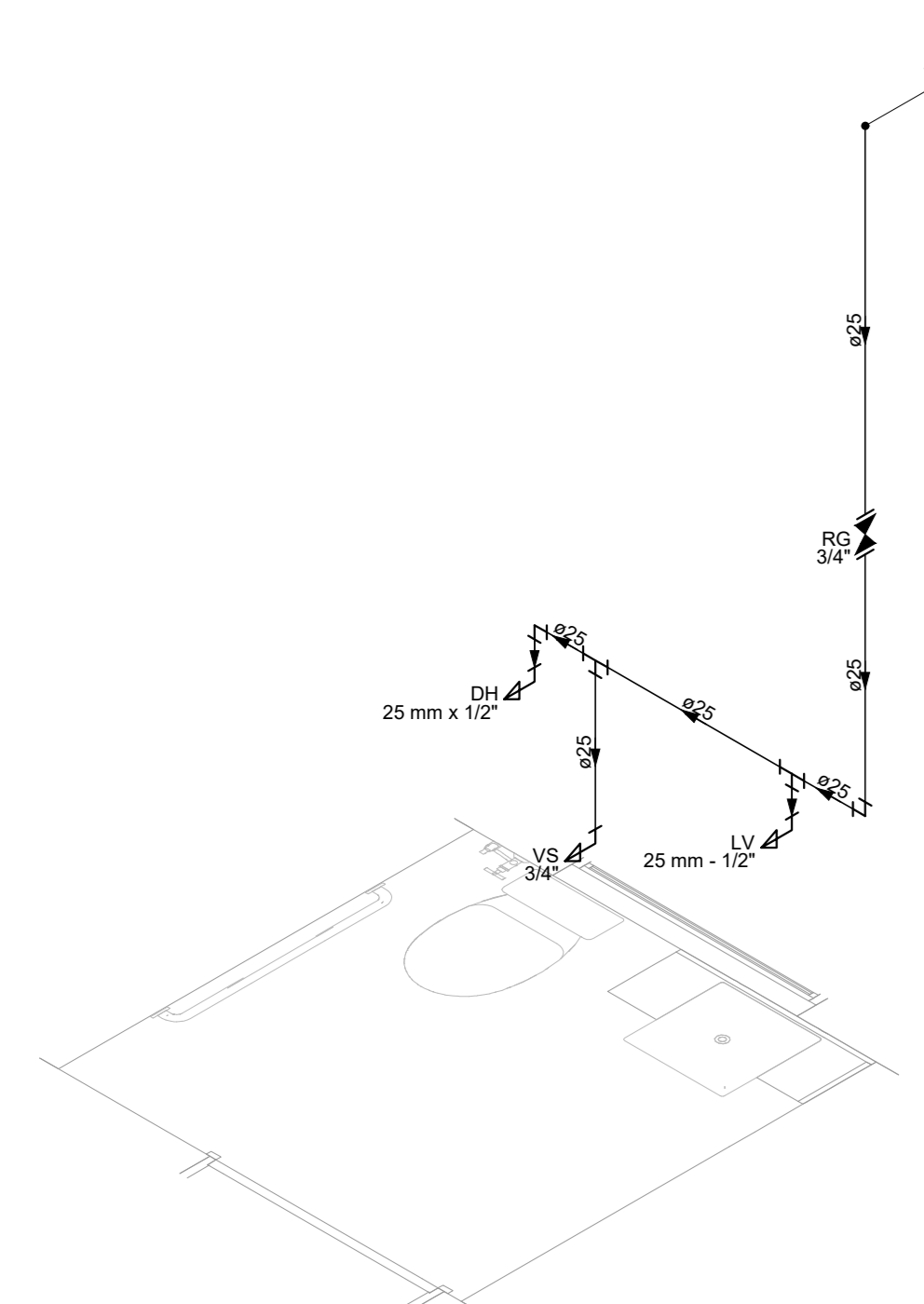
DETALHE HID-15
ESCALA 1:25



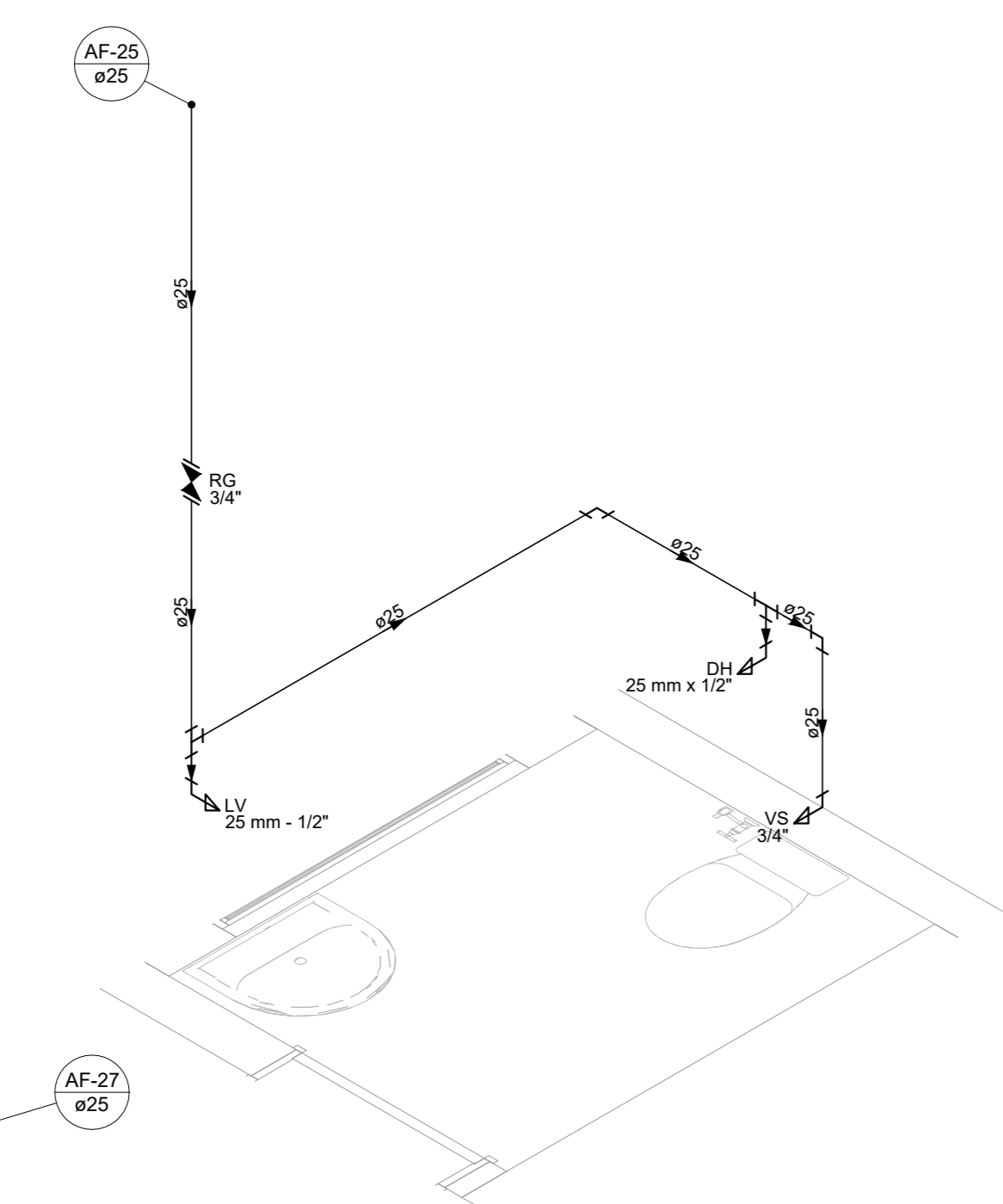
DETALHE HID-16
ESCALA 1:25



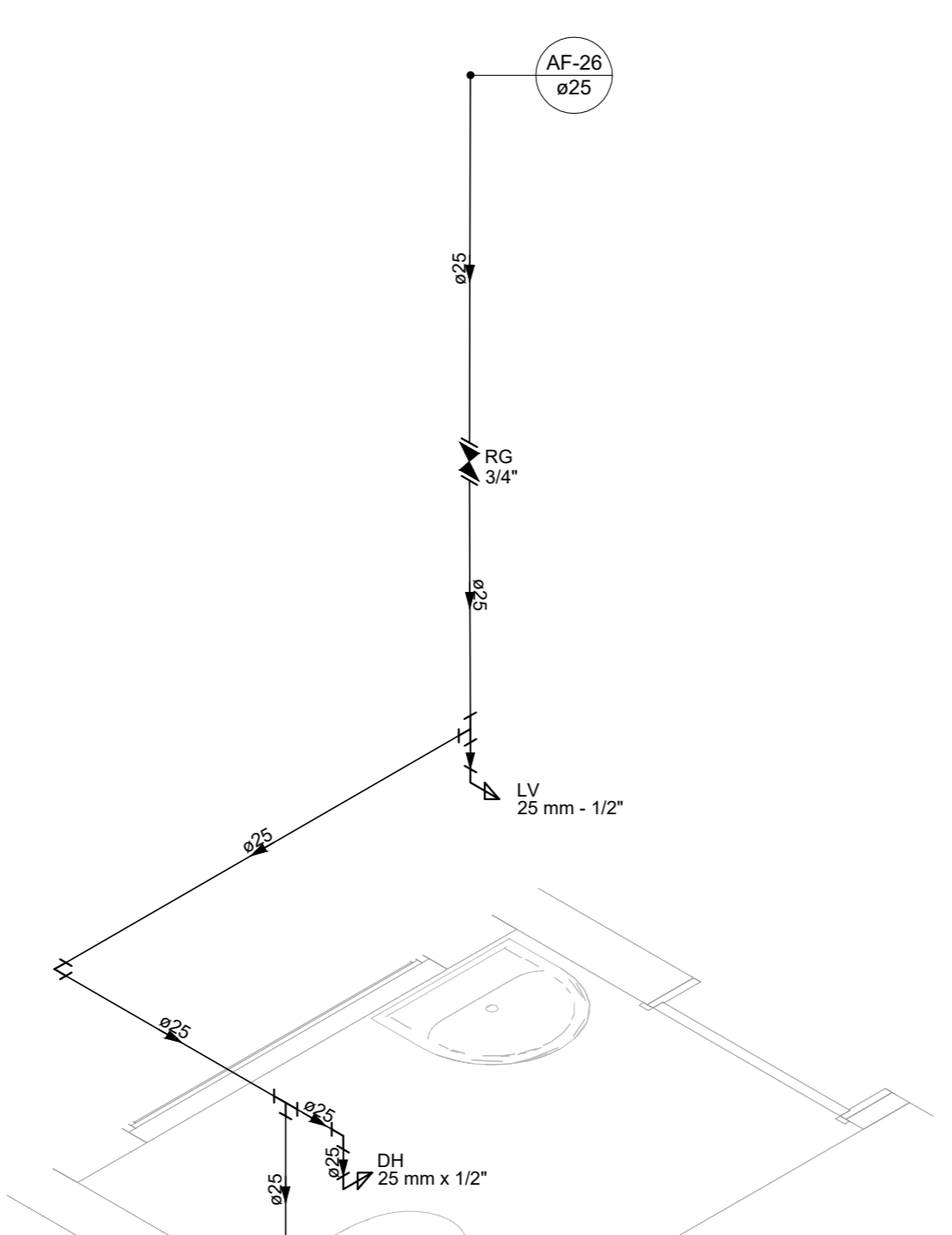
DETALHE HID-17
ESCALA 1:25



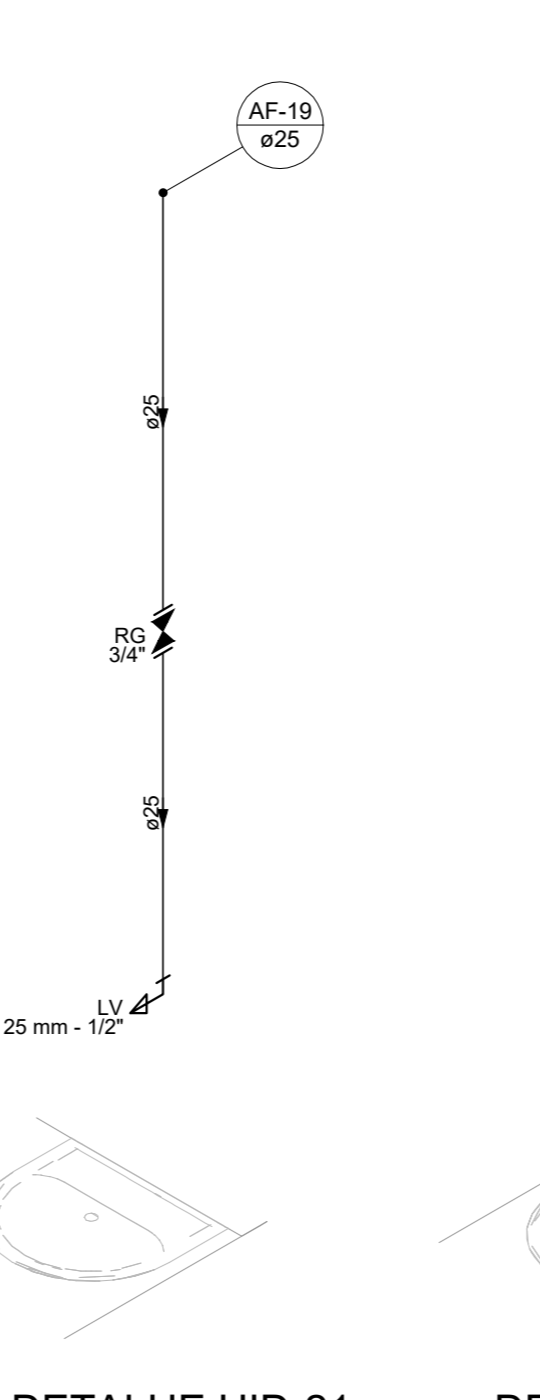
DETALHE HID-18
ESCALA 1:25



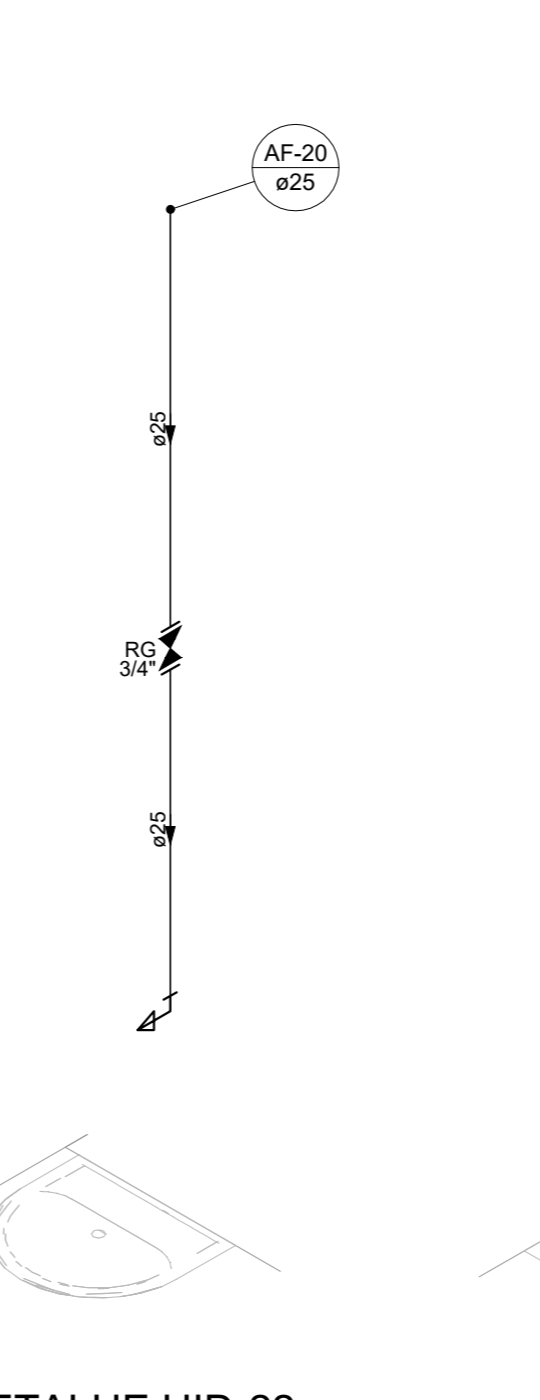
DETALHE HID-19
ESCALA 1:25



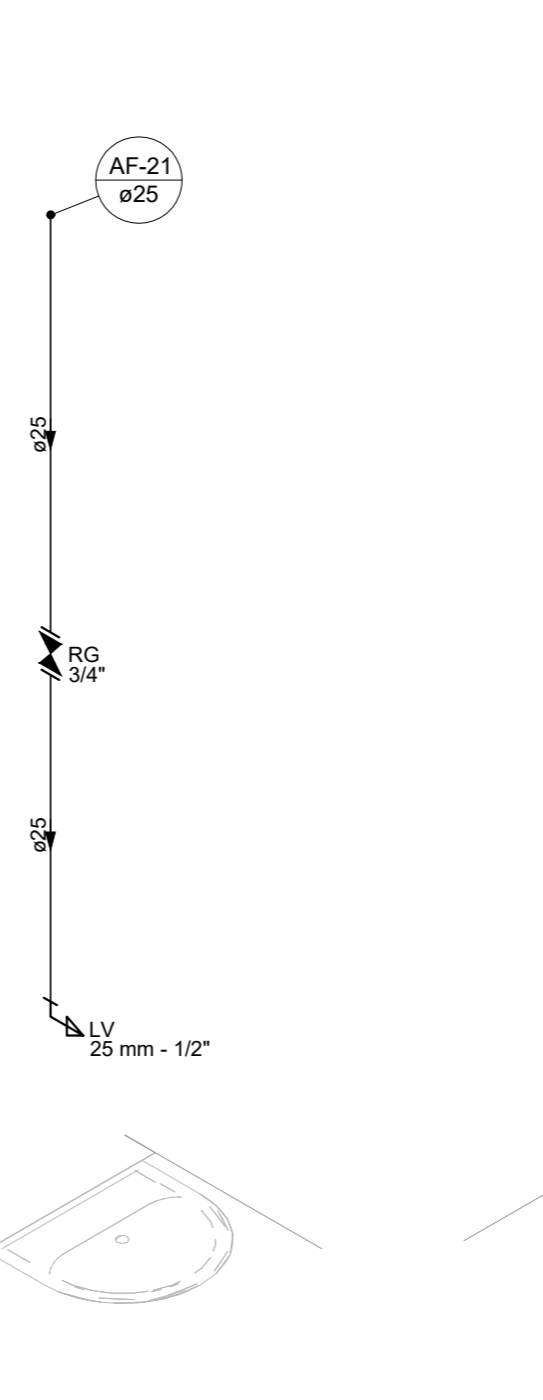
DETALHE HID-20
ESCALA 1:25



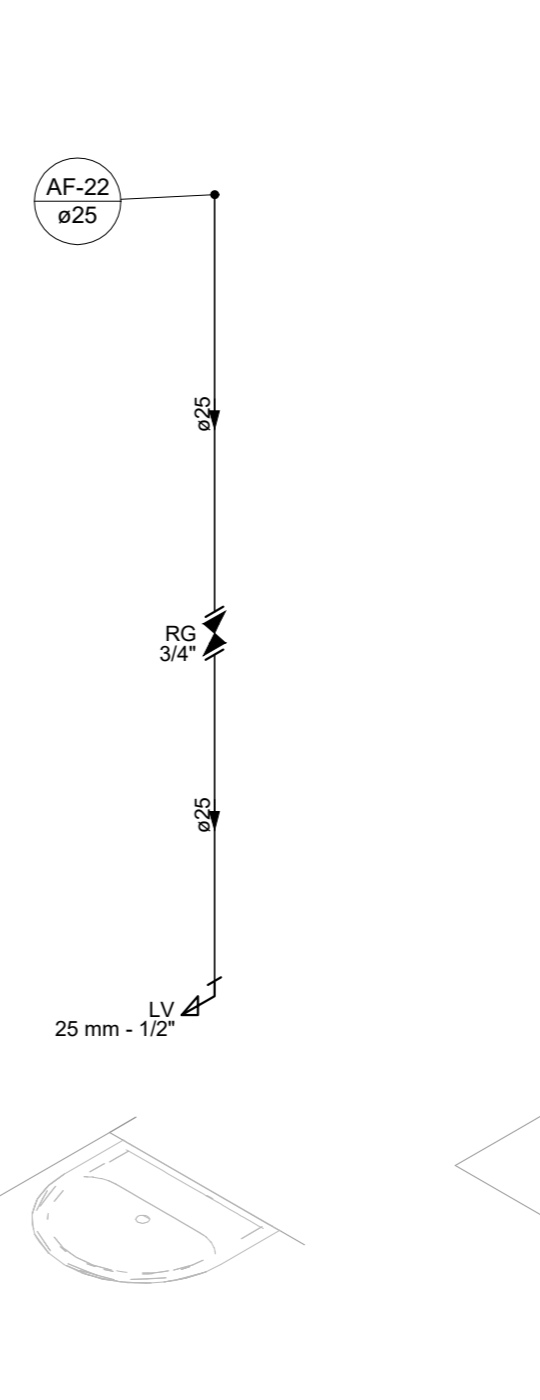
DETALHE HID-21
ESCALA 1:25



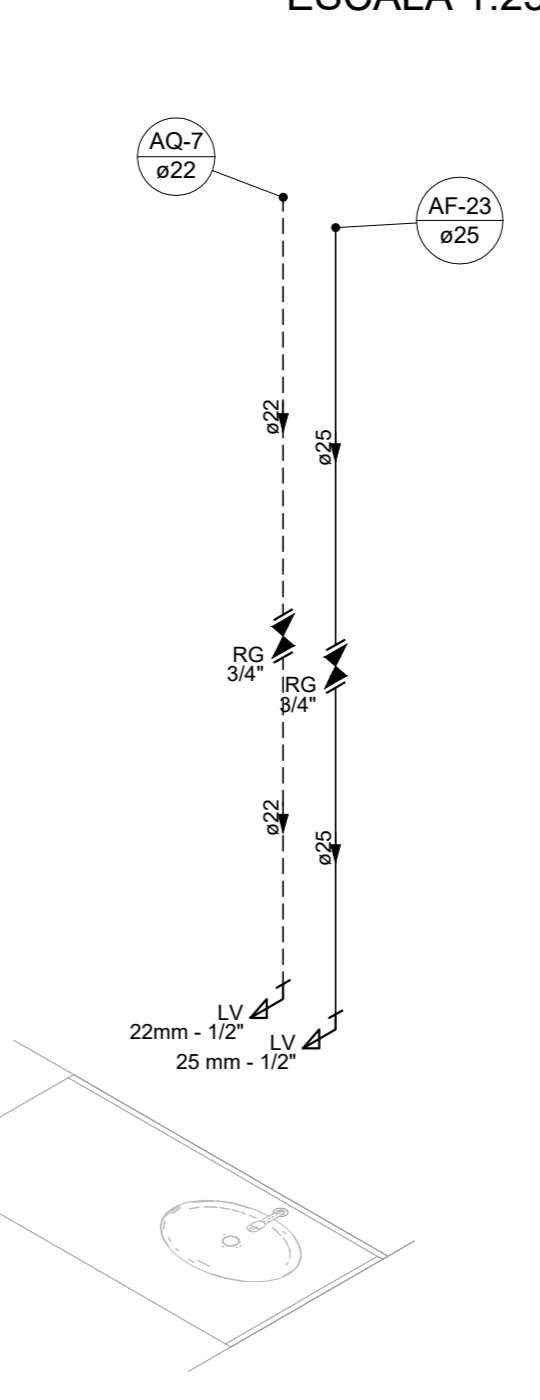
DETALHE HID-22
ESCALA 1:25



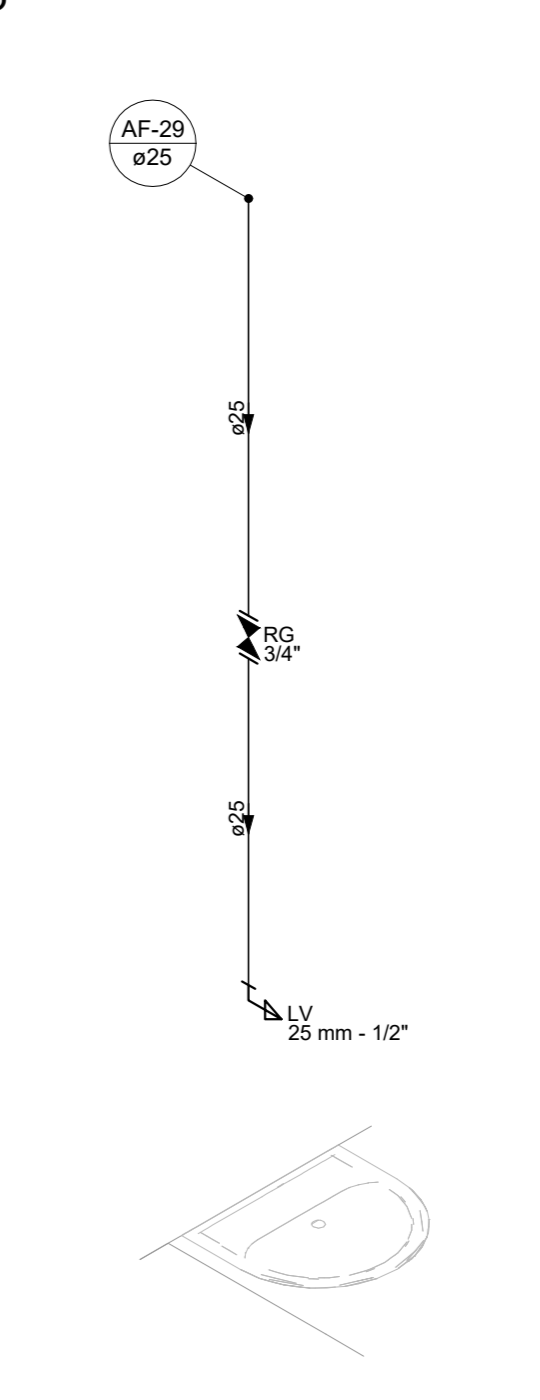
DETALHE HID-23
ESCALA 1:25



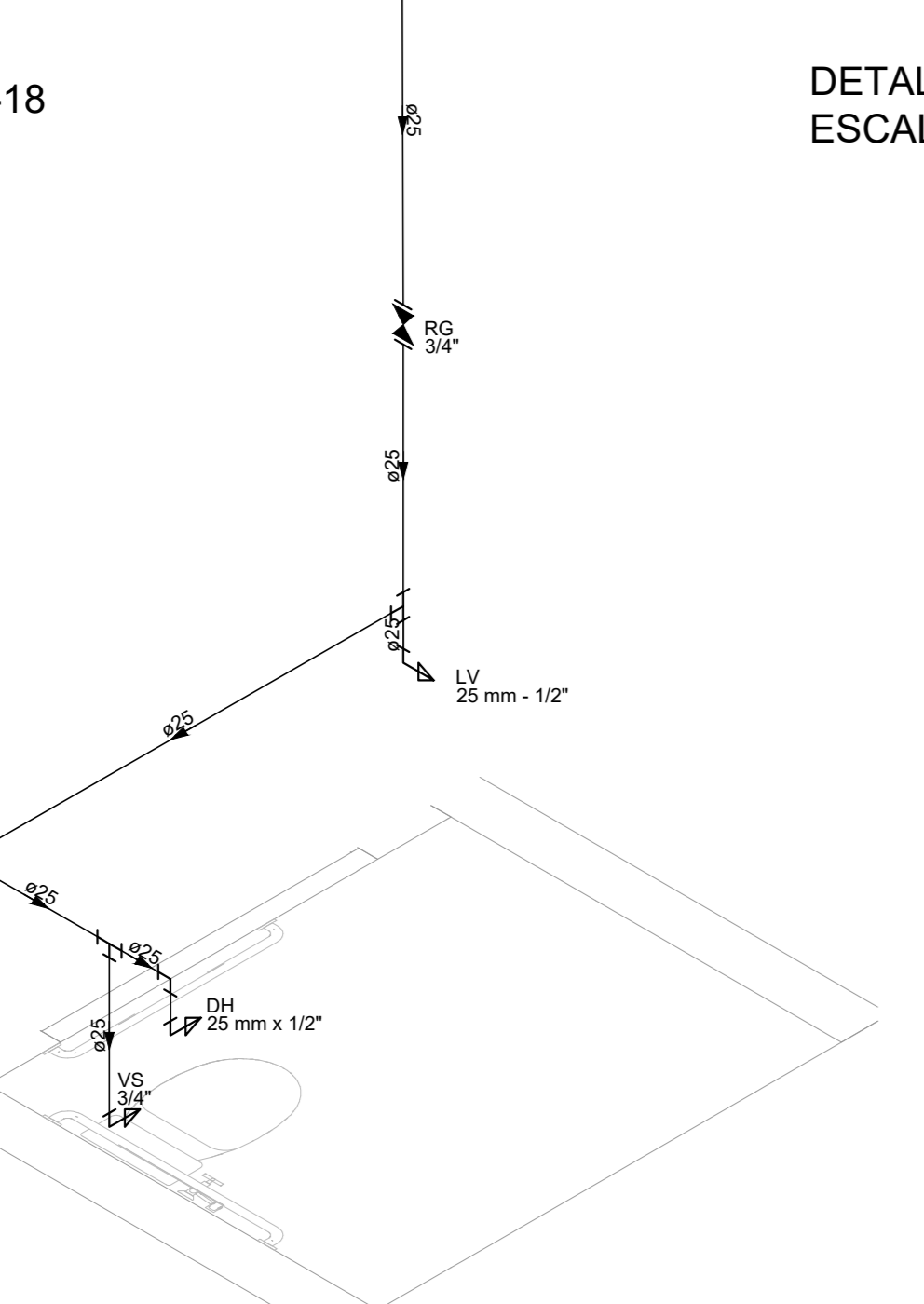
DETALHE HID-24
ESCALA 1:25



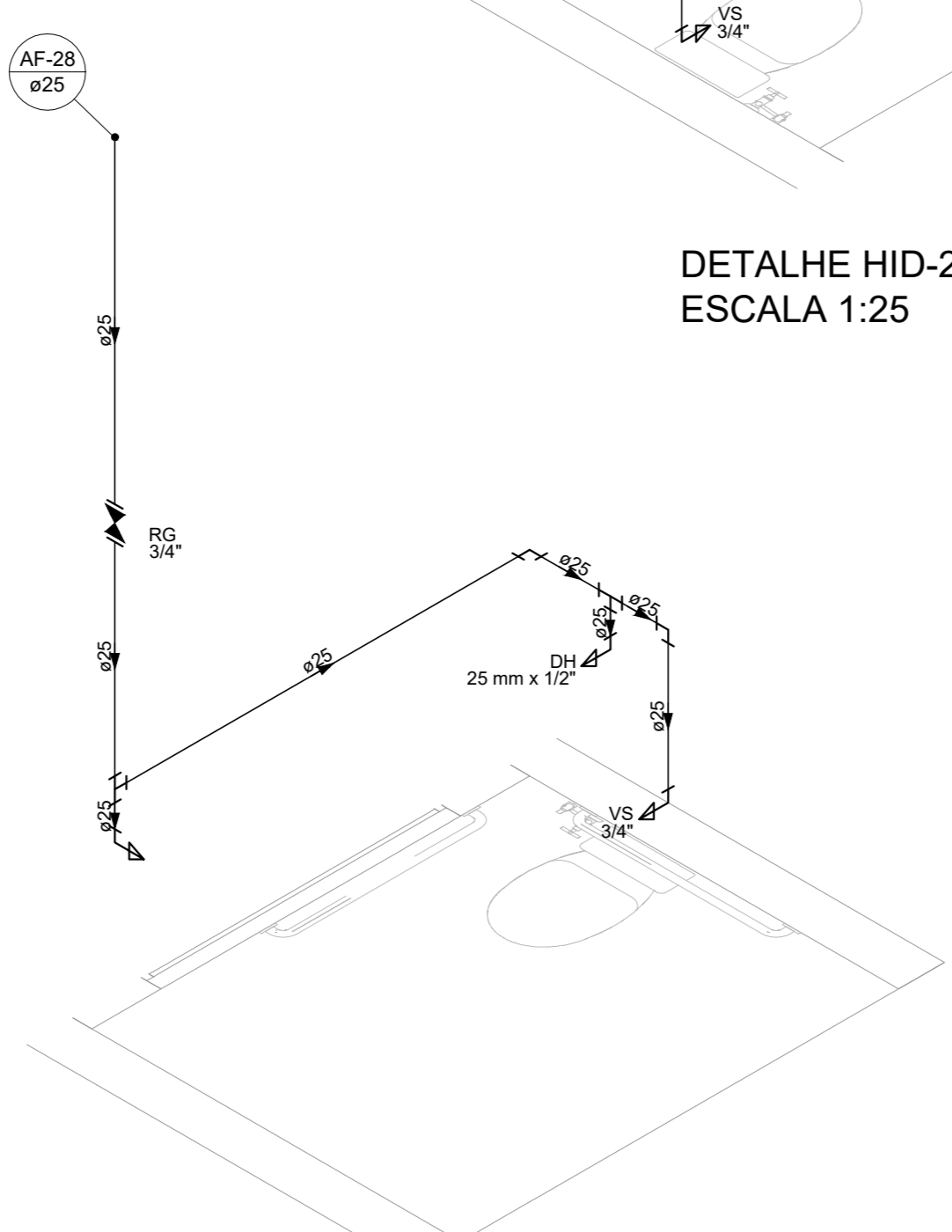
DETALHE HID-25
ESCALA 1:25



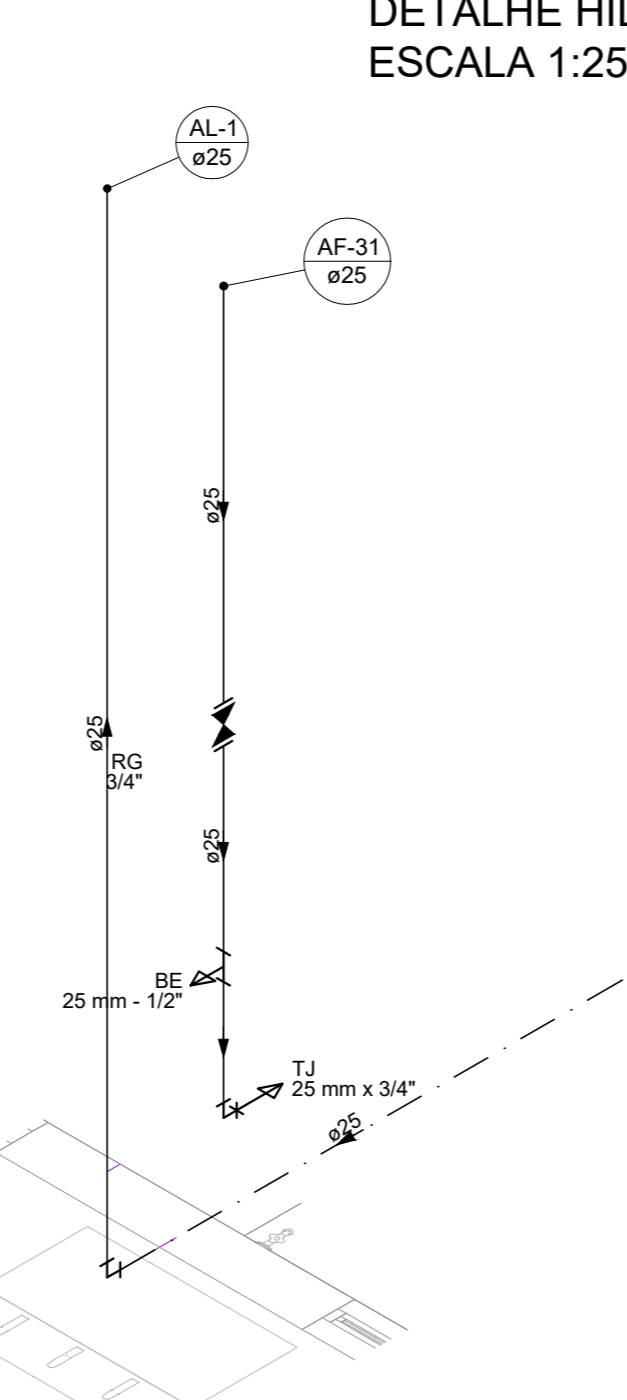
DETALHE HID-26
ESCALA 1:25



DETALHE HID-27
ESCALA 1:25



DETALHE HID-28
ESCALA 1:25



DETALHE HID-29
ESCALA 1:25

ALTURA DOS PONTOS DE ÁGUA		
SIGLA	ITEM	ALTURA
CH	CHUVEIRO	215 CM
LV	LAVATÓRIO	60 CM
PIA	PIA COZINHA	60 CM
BP	REGISTRO DE PRESSÃO	110 CM
RG	REGISTRO DE GAVETA ALTO	180 CM
TLR	TANQUE	65 CM
VS	VASO SANITÁRIO	15 CM
TJ	TORNEIRA JARDIM	50 CM
DH	DUCHA HIGIÊNICA	60 CM
PA	PURIFICADOR DE ÁGUA	110 CM
BE	BESSEBOIRO	100 CM
PD	PIA DE DESPEJO	60 CM
VD	VALVULA DE DESCARGA	110 CM
---	RAMAL DE ÁGUA FRIA	80 CM
---	RAMAL DE ÁGUA QUENTE	70 CM

LEGENDA DE CONDUTOS	
---	Água fria
---	Água quente
---	Água Fria embutida no piso
---	Água quente embutida no piso
---	Sução embutida no piso

- NOTAS:
1. TODOS OS TUBOS E CONEXÕES DA REDE DE ÁGUA FRIA SERÃO EM PVC RÍGIDO SOLDÁVEL CLASSE 15;
 2. TODOS OS TUBOS E CONEXÕES DA REDE DE ÁGUA QUENTE SERÃO EM CPVC AQUATHERM;
 3. EXECUTAR ESSE PROJETO JUNTAMENTE COM O PROJETO ESTRUTURAL;
 4. ANTES DA CONCRETAGEM PREVER PASSAGEM PARA TUBULAÇÕES DENTRO DOS LIMITES ESTABELECIDOS PELA NBR 6198:2014.
 5. AS CAIXAS D'ÁGUA DE 3.000 LITROS DEVERÃO SER INSTALADAS SOBRE SUPORTE DE 6.30 METROS DE ALTURA E A DE 2.000 LITROS EM UM SUPORTE DE 1,40 METROS DE ALTURA PARA GARANTIR A PRESSÃO DE ABASTECIMENTO;
 6. O BOILER DE ALTA PRESSÃO DE 60L DEVERÁ SER INSTALADO SOBRE UM SUPORTE DE 1,40 METROS DE ALTURA;
 7. OS RESERVATÓRIOS DEVERÃO SER UM RECIPIENTE ESTANQUE QUE POSSUA TAMPA OPACA, FIRMEMENTE PRESA NA SUA POSIÇÃO. COM VEDAÇÃO QUE IMPIÇA A ENTRADA DE LÍQUIDOS, POEIRAS, INSETOS E OUTROS ANIMAIS NO SEU INTERIOR.

PROJETO DAC engenharia Rua Miguel Viana, n° 81, Sala 12 Bairro Monte Chic CEP: 37500-080 - Itajubá / MG Tel: (35) 3623-5720 www.dacengenharia.com.br	ORÇAMENTO DE PREÇOS PEDRO HENRIQUE JUSTIANO ENG. CIVIL COORDENAÇÃO DE PROJETOS ALOSIO CAETANO FERREIRA ORÇ. MG-97.132/D RESPONSÁVEL TÉCNICO ENY CIVIL FLAVIA C. BARROSA ORÇ. MG-187.842/D PROJETO ENY CIVIL FLAVIANA MARS DE PAIVA E SILVA EXECUÇÃO ENY CIVIL FLAVIANA MARS DE PAIVA E SILVA
REVISÃO: 01 04/03/2021 ALTERAÇÃO DE LAYOUT DAC REVISÃO: 02 19/01/21 EMISSÃO FINAL DAC REVISÃO: DATA : DESCRIÇÃO: RESP.:	
CONSTRUÇÃO DA UBS ÁRVORE GRANDE	
ENDEREÇO RUA EDUARDO SOUZA GOUVEIA, B. JARDIM OLÍMPICO POUSO ALEGRE - MINAS GERAIS	DISCIPLINA ÁGUA
FASE DO PROJETO EXECUTIVO	
ASSUNTO PROJETO DE INSTALAÇÕES HIDRÁULICAS DETALHES, TABELA E LEGENDA	
DATA FINAL: 29/11/2021 ESCALA: INDICADA PROJETO: RG1 APROVAÇÃO: DAC-PMPA-ARG-PE-AGF-RDI-DWG	
FOLHA Nº: 03/03	