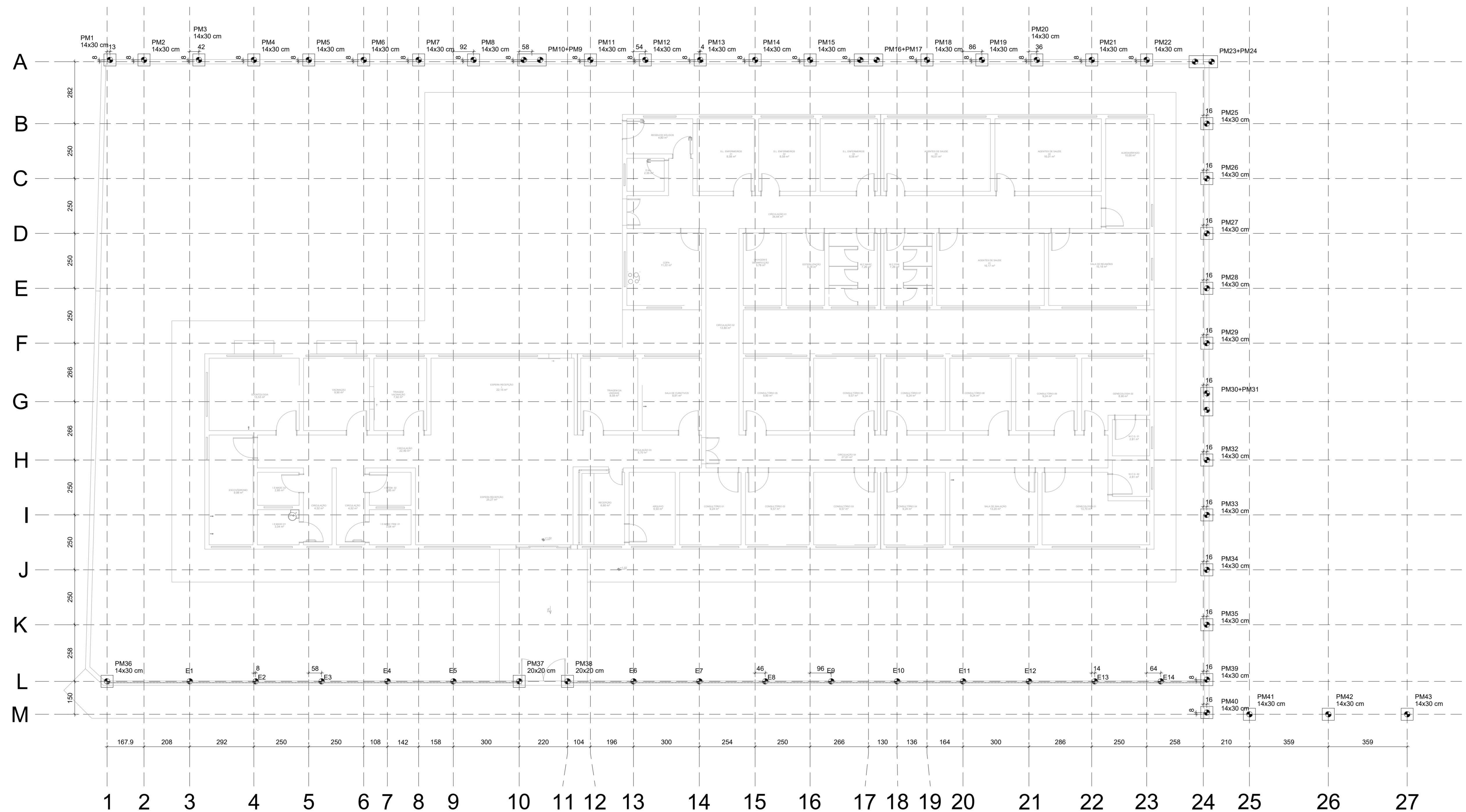
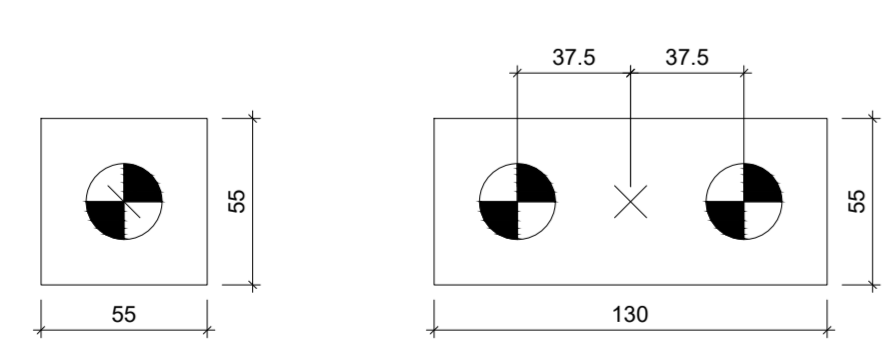


PROJETO ESTRUTURAL - CONSTRUÇÃO DA UBS ÁRVORE GRANDE

Escala indicada

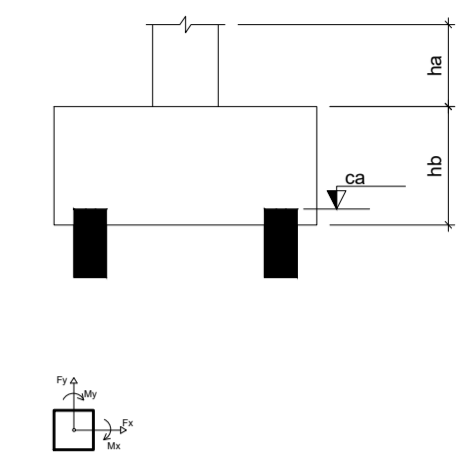


PLANTA DE LOCAÇÃO  
escala 1:100



LEGENDA DOS BLOCOS  
escala 1:25

Estacas		
Simbologia	Nome	Quantidade
	C25	25,00
	57	57



CARACTERÍSTICAS DE PROJETO			
TIPO DE OBRA			
<input type="checkbox"/> REFORMA / AMPLIAÇÃO	<input type="checkbox"/> RECUPERAÇÃO / REFORÇO	<input checked="" type="checkbox"/> OBRA NOVA	
CLASSE DE AGRESSIVIDADE DO AMBIENTE		CLASSE DO CONCRETO	
<input type="checkbox"/> CLASSE I (FRACA)	<input type="checkbox"/> CLASSE II (MODERADA)	<input type="checkbox"/> CLASSE III (FORTE)	<input type="checkbox"/> CLASSE IV (MUITO FORTE)
<input type="checkbox"/> COM ATENUANTE	<input type="checkbox"/> COM GARANTIA DE DURABILIDADE	<input type="checkbox"/> C20 fck = 20 MPa	<input type="checkbox"/> C25 fck = 25 MPa
		<input type="checkbox"/> C30 fck = 30 MPa	<input type="checkbox"/> C35 fck = 35 MPa
		<input type="checkbox"/> C40 fck = 40 MPa	<input type="checkbox"/> C50 fck = 50 MPa
RESERVATÓRIO DAS ARMADURAS		CONSIDERAÇÕES	
<input type="checkbox"/> 2,0cm	<input type="checkbox"/> 2,5cm	<input type="checkbox"/> 3,0cm	<input type="checkbox"/> 3,5cm
<input type="checkbox"/> 4,0cm	<input type="checkbox"/> 4,5cm	<input type="checkbox"/> 5,0cm	<input type="checkbox"/> 5,5cm
LAJES		VIGAS/PILARES	
<input type="checkbox"/> 1,5cm	<input type="checkbox"/> 2,0cm	<input type="checkbox"/> 2,5cm	<input type="checkbox"/> 3,0cm
<input type="checkbox"/> 3,5cm	<input type="checkbox"/> 4,0cm	<input type="checkbox"/> 4,5cm	<input type="checkbox"/> 5,0cm
REFERÊNCIAS EXTERNAS			
NBR 6118 - PROJETO DE ESTRUTURAS DE CONCRETO NBR 6120 - CARGAS PARA O CÁLCULO DE ESTRUTURAS DE EDIFICAÇÕES NBR 6122 - PROJETO E EXECUÇÃO DE FUNDAÇÕES NBR 6123 - FORÇAS DEVIDAS AO VENTO EM EDIFICAÇÕES NBR 8681 - AÇOES E SEGURANÇAS NAS ESTRUTURAS NBR 8953 - CONCRETO PARA FINS ESTRUTURAS NBR 12055 - PREPARO, CONTROLE E RECEBIMENTO DO CONCRETO			

PROJETO PEDRO HENRIQUE JUSTINIANO COORDENAÇÃO DE PROJETOS ALOISIO CAETANO FERREIRA RESPONSÁVEL TÉCNICO ENO <sup>FLÁVIA CRISTINA BARBOSA</sup>	ENO <sup>CIVIL</sup> CREA: MG-97.132/D CREA: MG-187.842/D
Rua Miguel Vianna, nº 81, Sala 12 Bairro Morro Chic CEP: 37500-000 - Itajubá / MG Tel: (51) 3623-5720 www.dacengenharia.com.br	
EMPREENDIMENTO <b>CONSTRUÇÃO DA UBS ÁRVORE GRANDE</b>	
ENDEREÇO RUA EDUARDO SOUZA GOUVEIA, B. JARDIM OLÍMPICO POUSO ALEGRE - MINAS GERAIS	DISCIPLINA <b>ESTRUTURAL</b>
ASSUNTO PROJETO ESTRUTURAL EM CONCRETO ARMADO LOCAÇÃO DO MURO	FASE DO PROJETO <b>EXECUTIVO</b>
FOLHA Nº: <b>23/25</b>	
DATA INICIAL 02/08/2521	ESCALA INDICADA
REVISÃO R00	ARQUIVO DAC-PMPA-ARG-EST-PE-R00.DWG