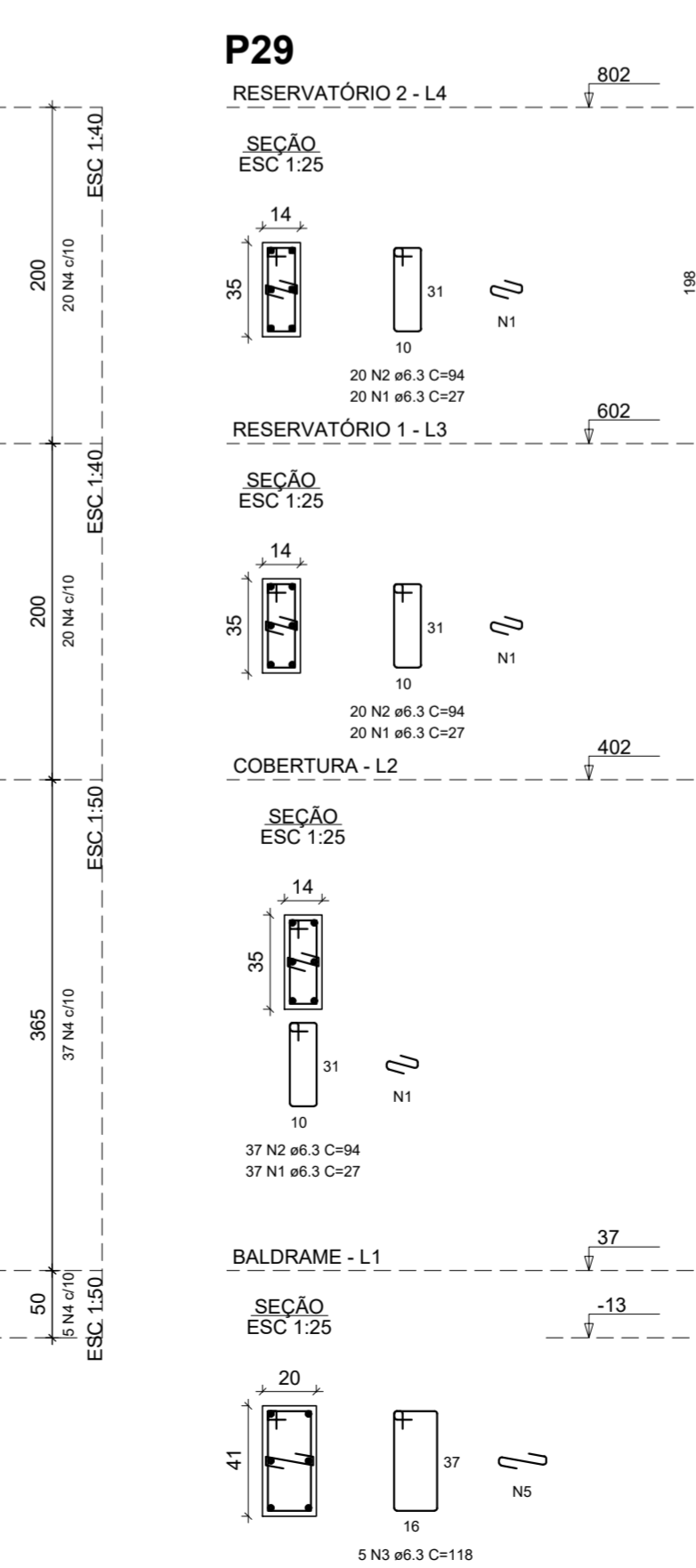
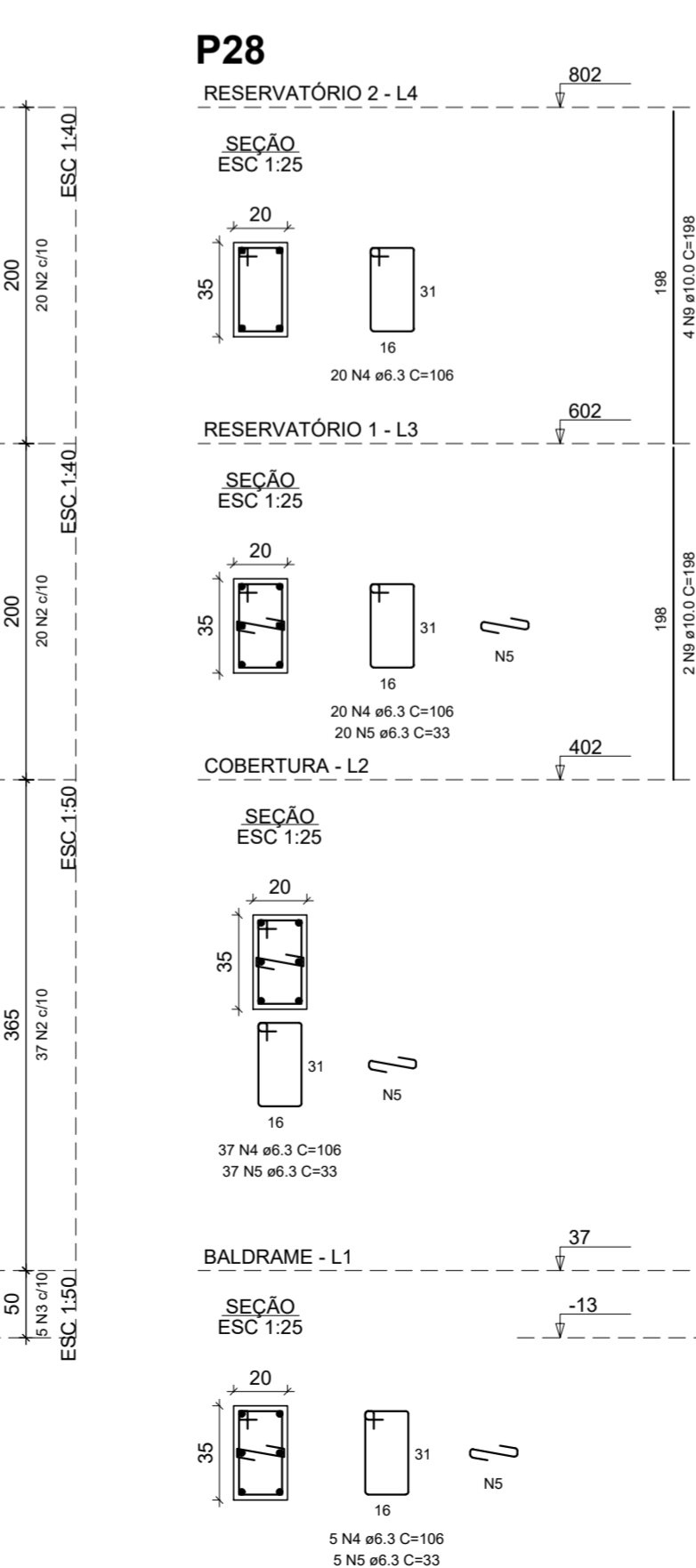
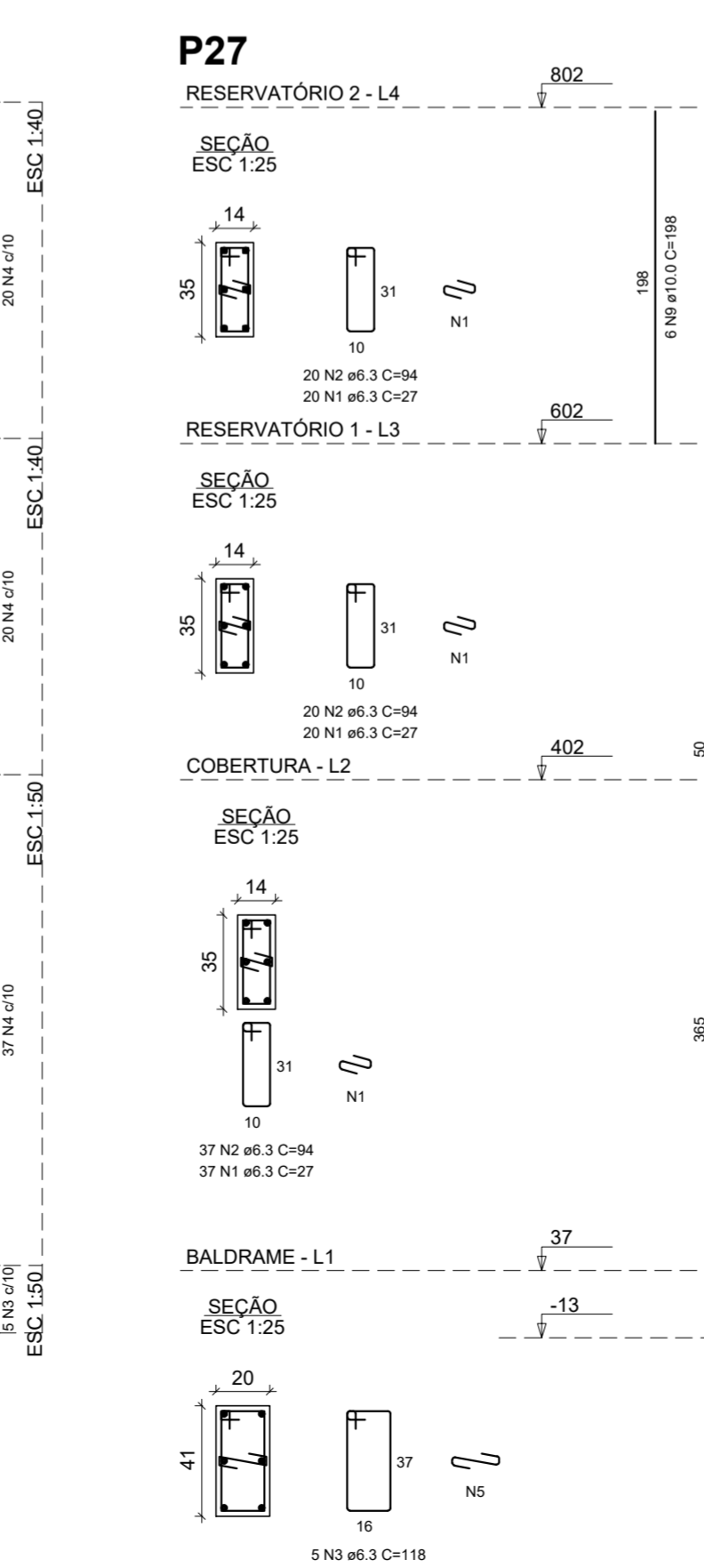
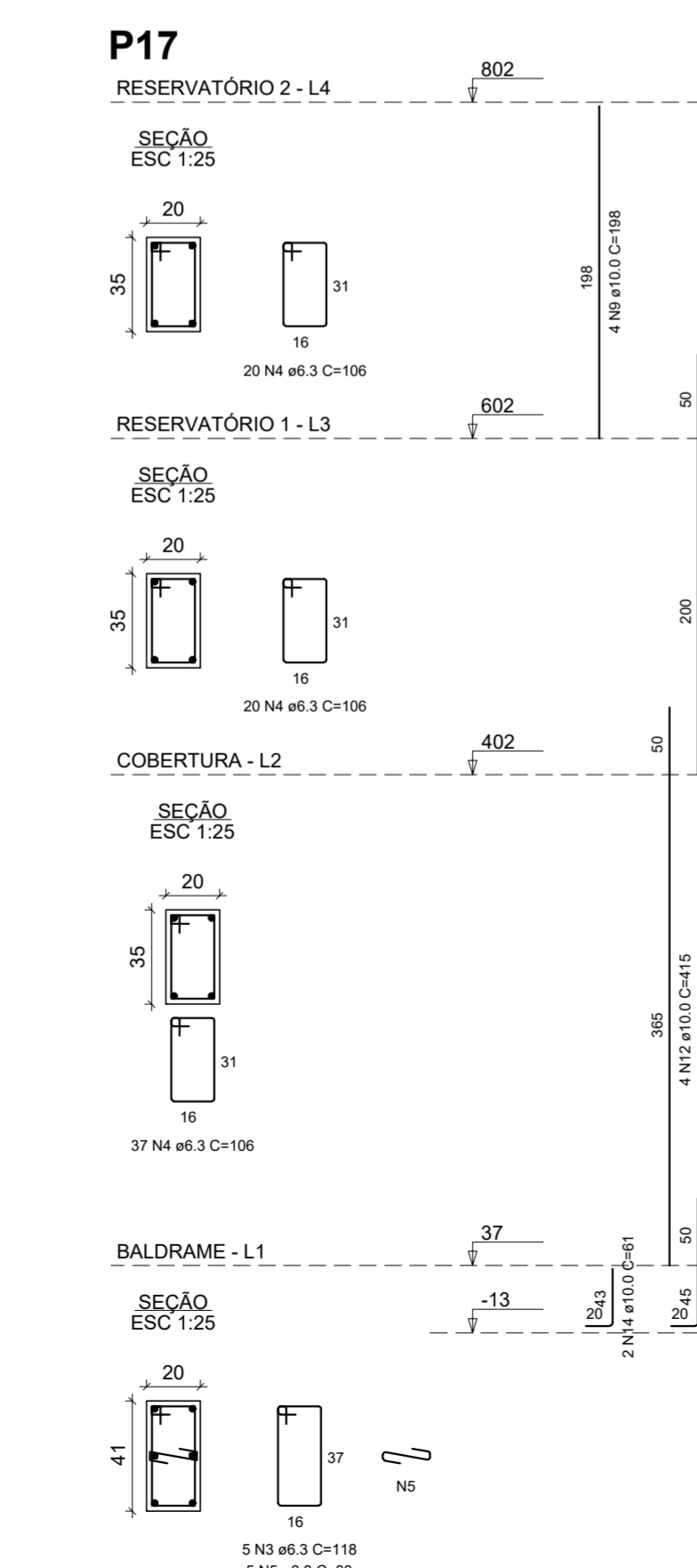
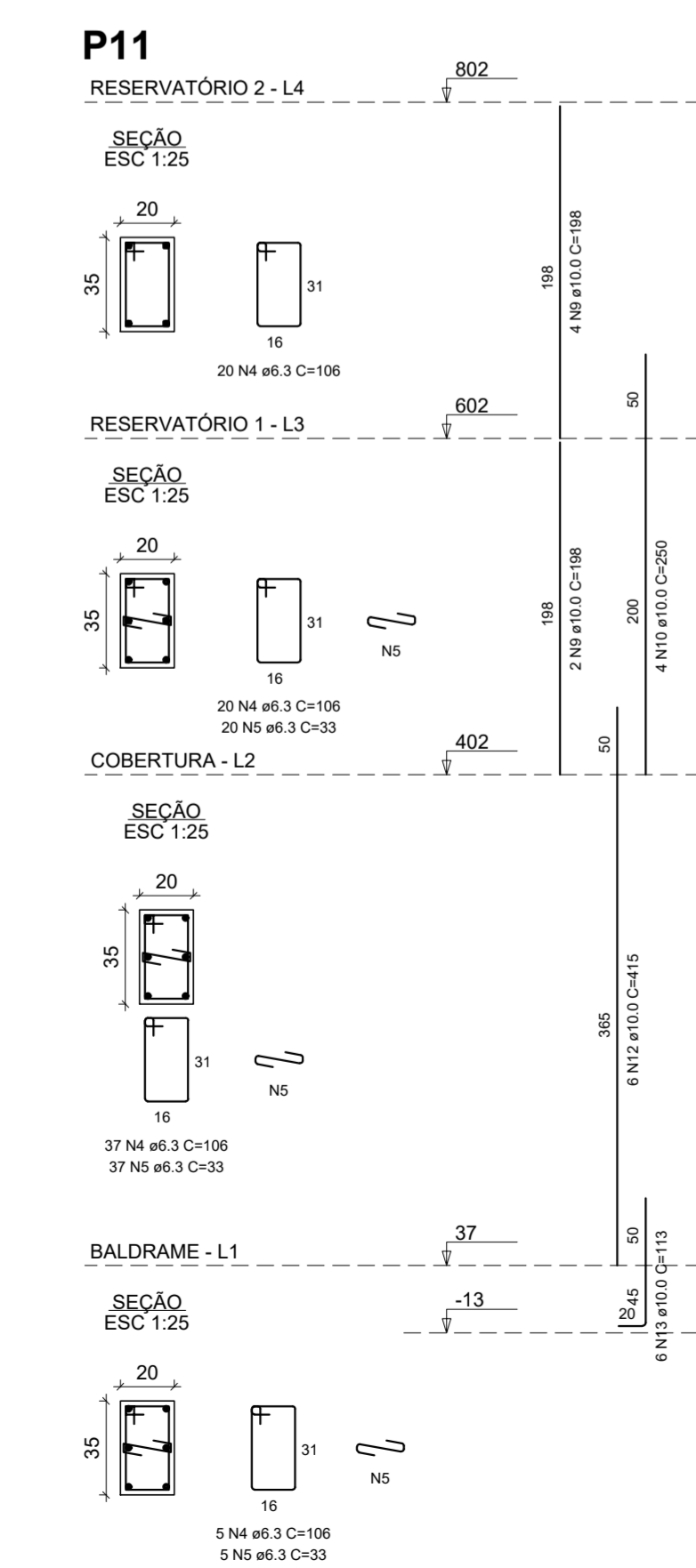
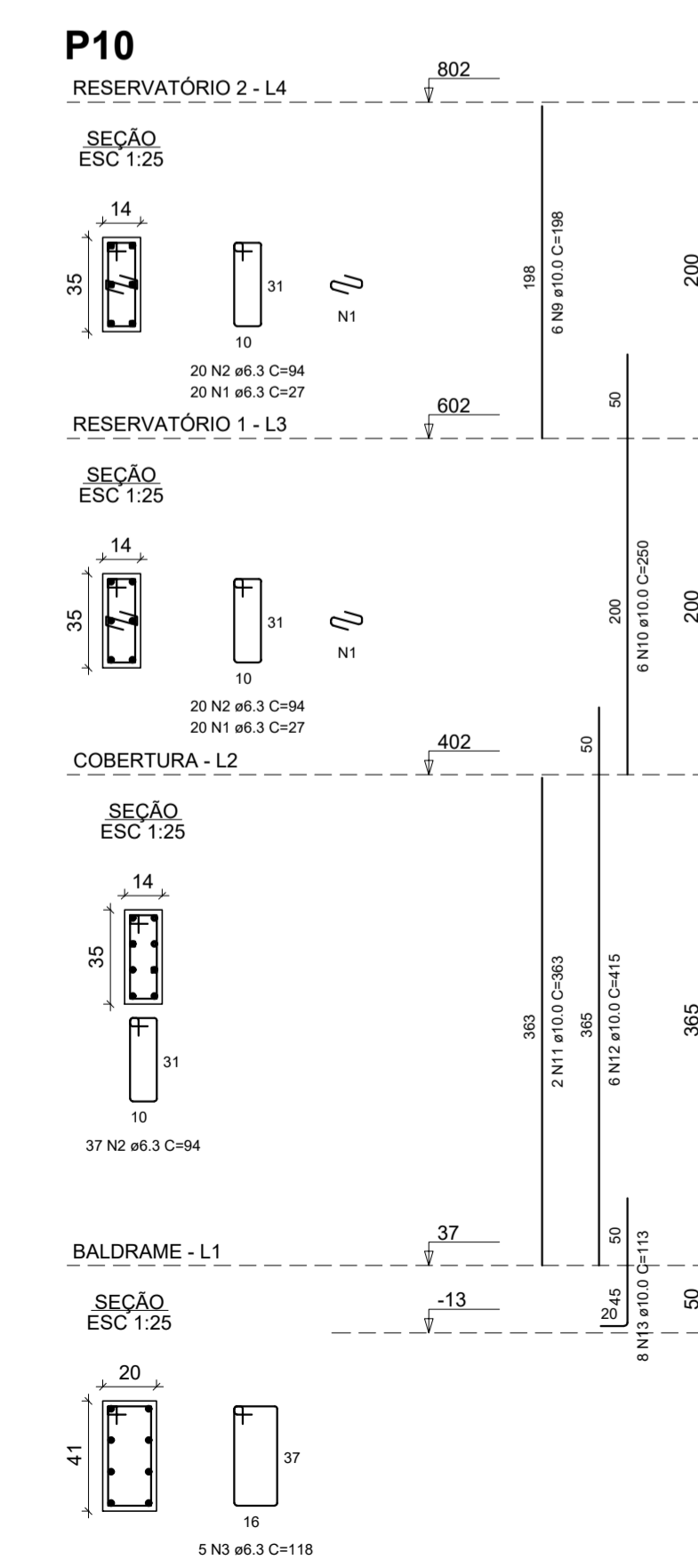
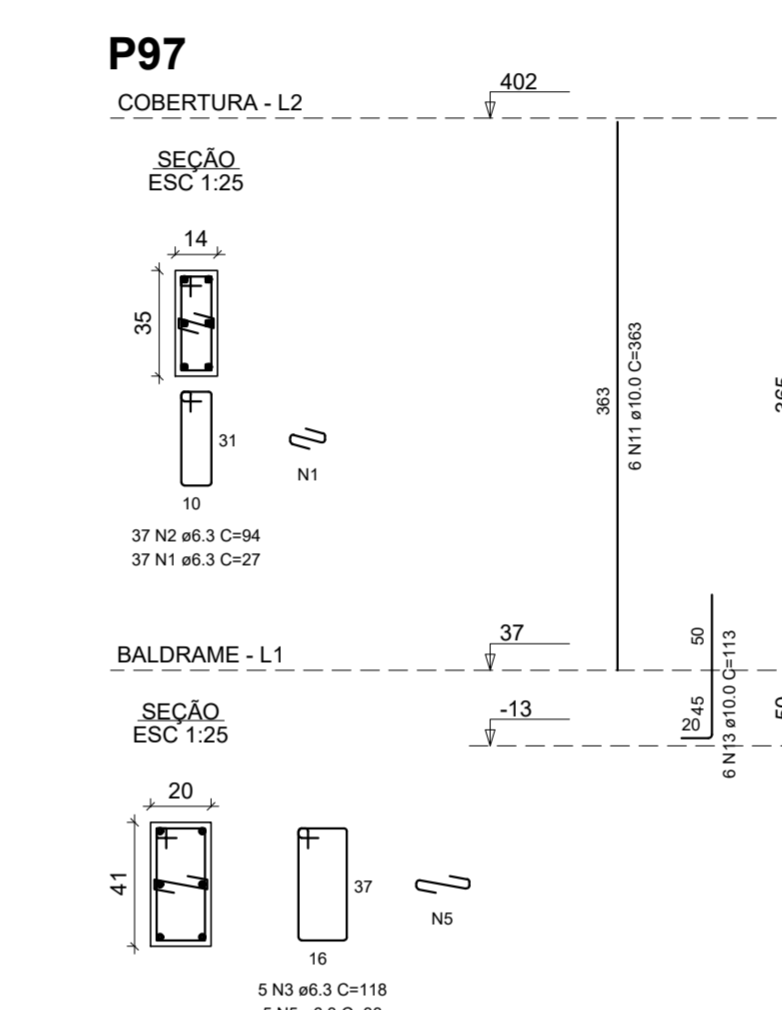
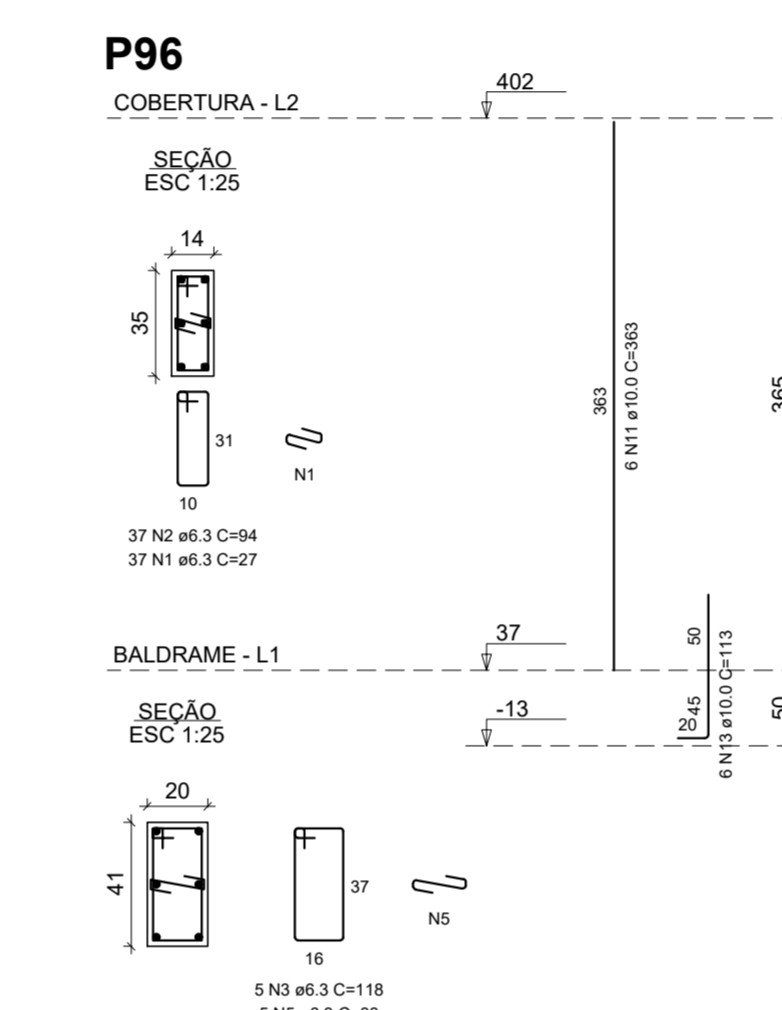
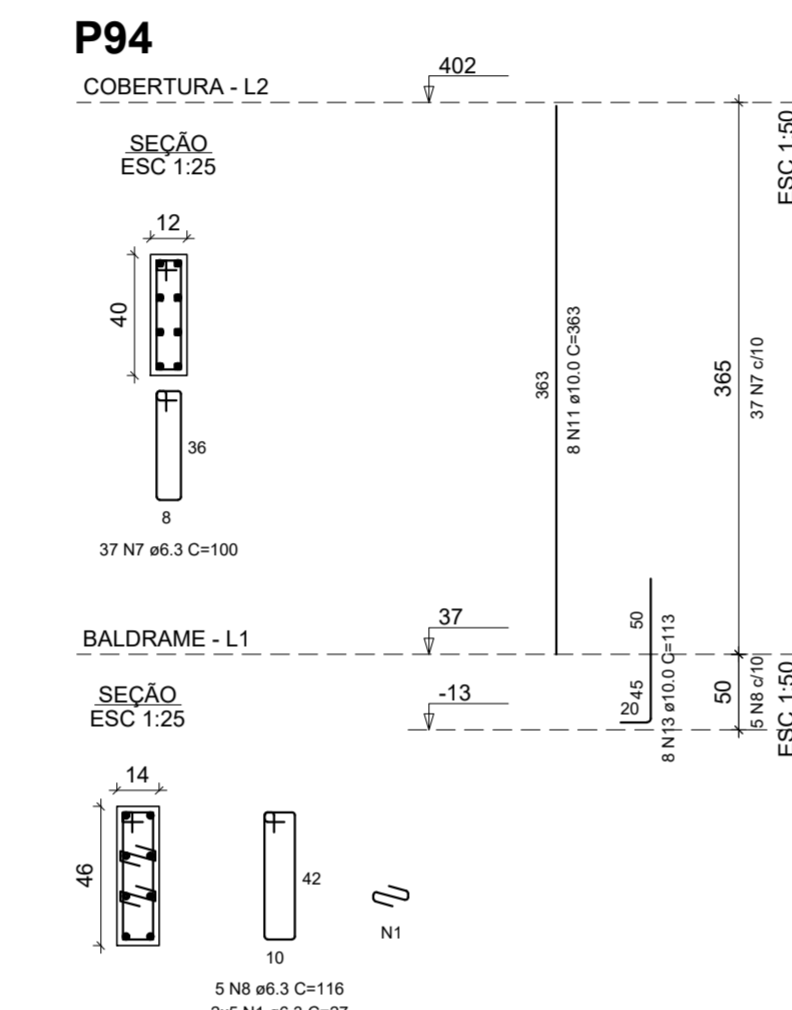
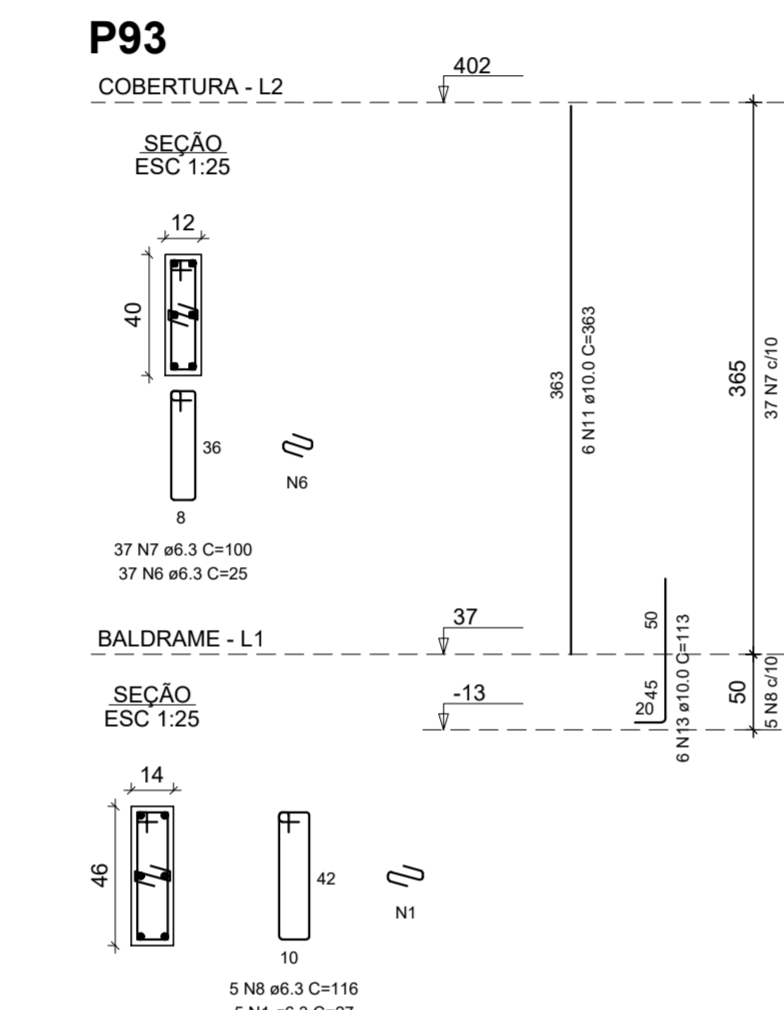
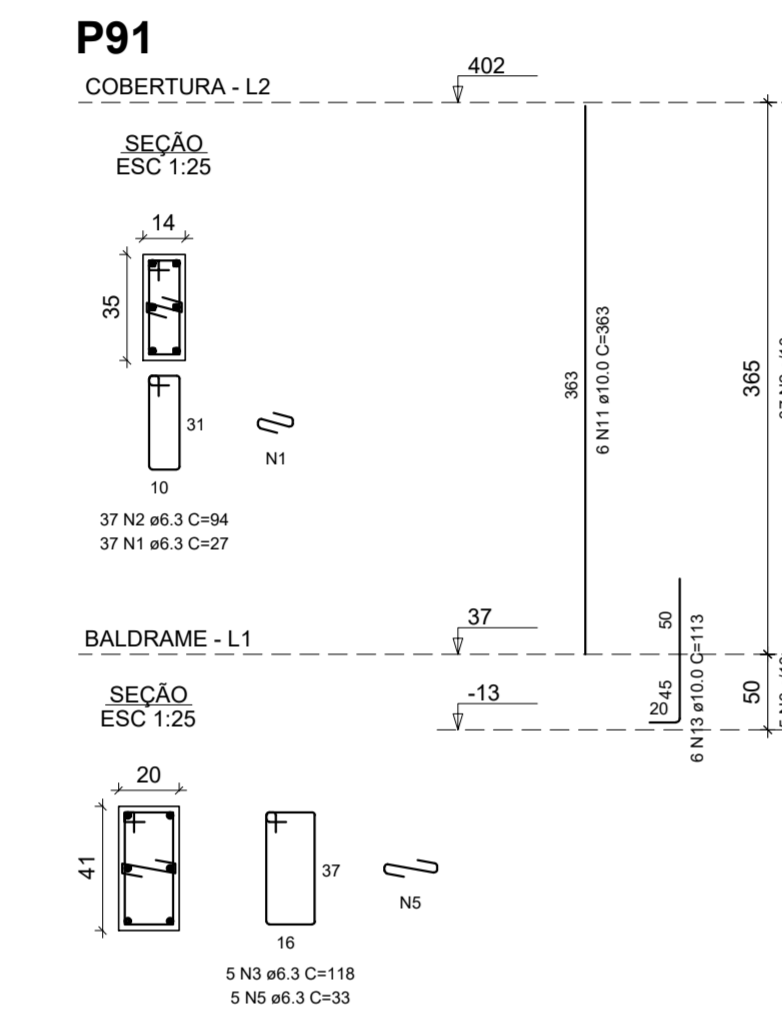
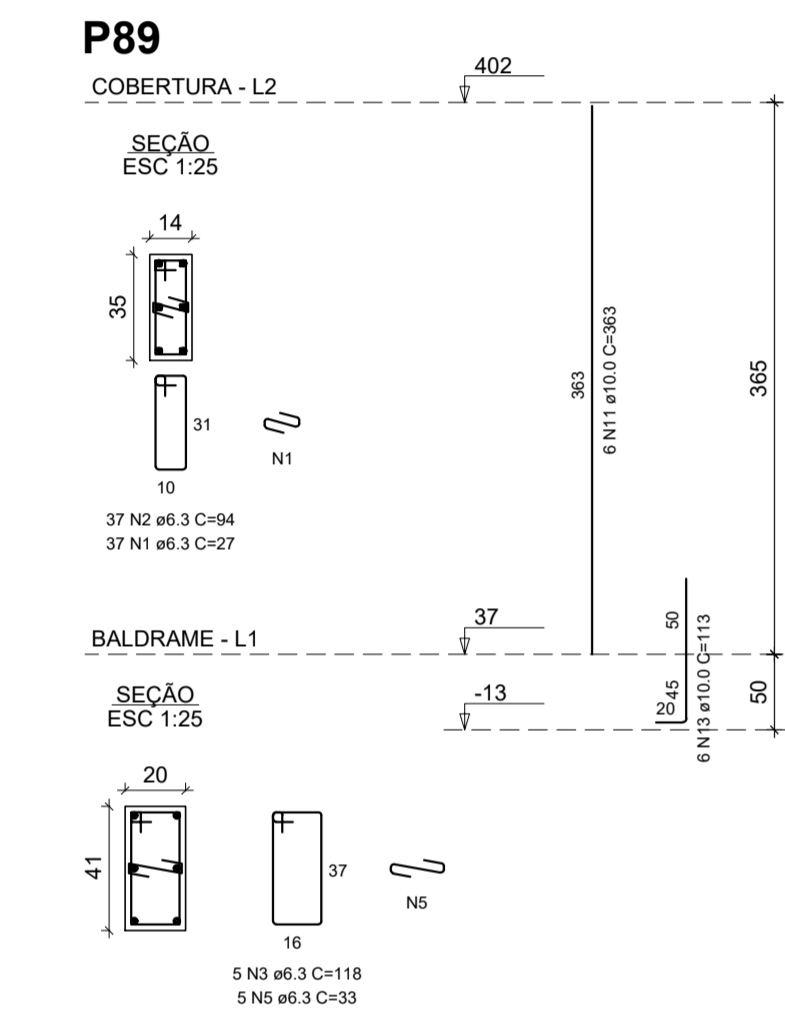
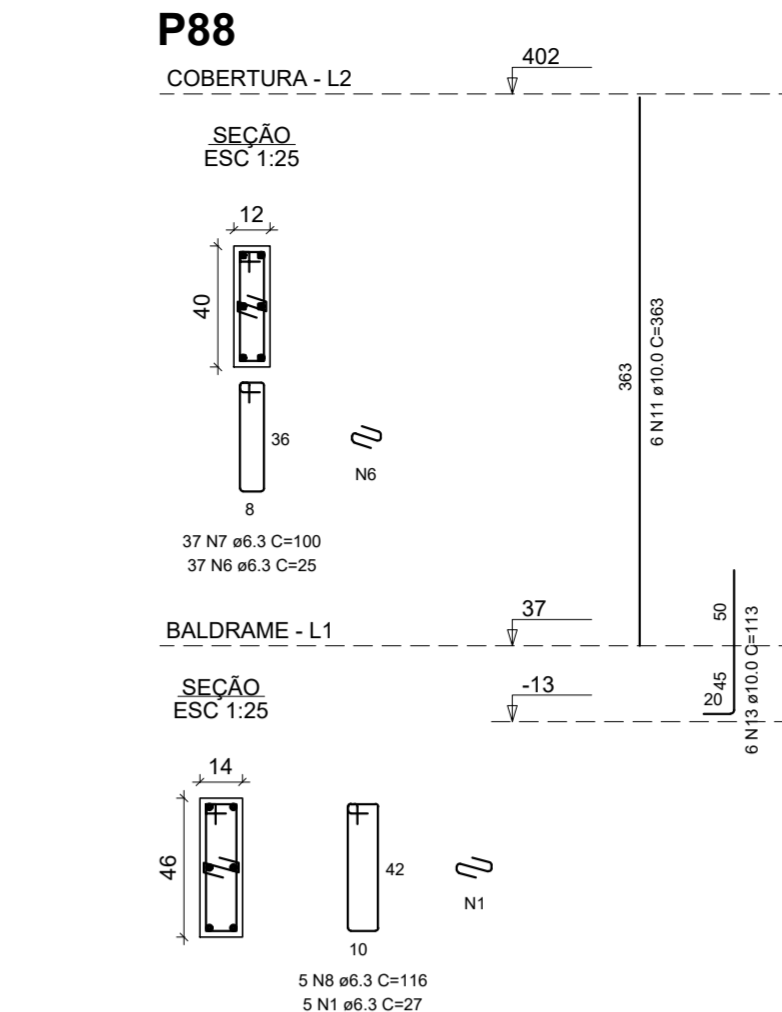
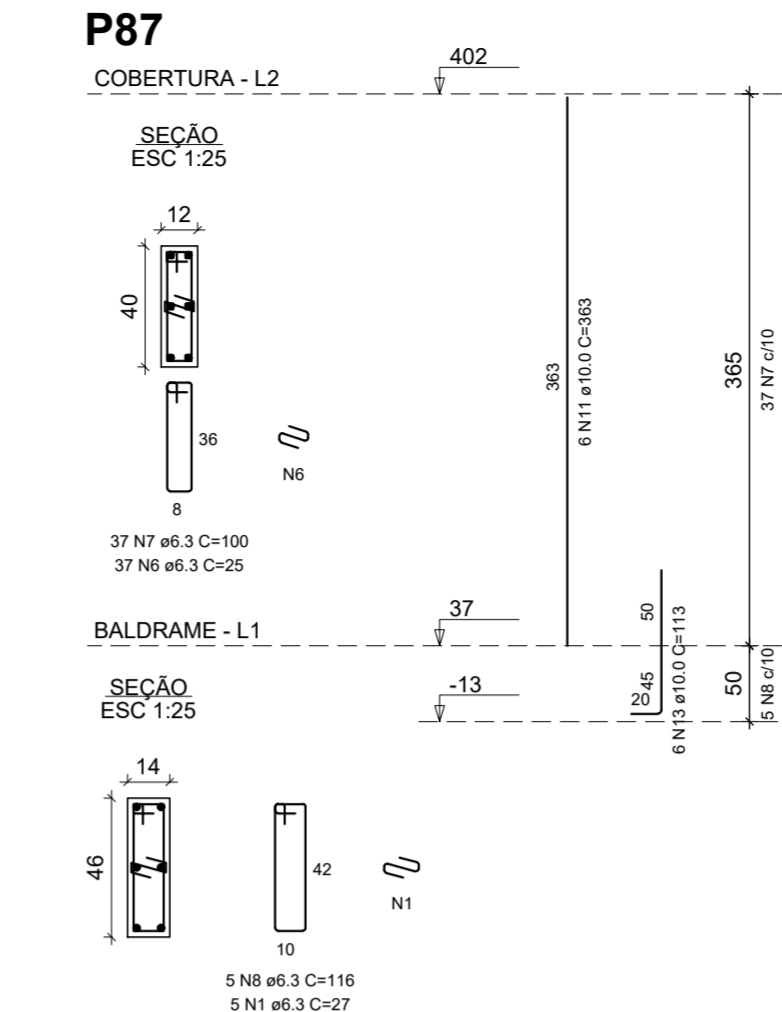
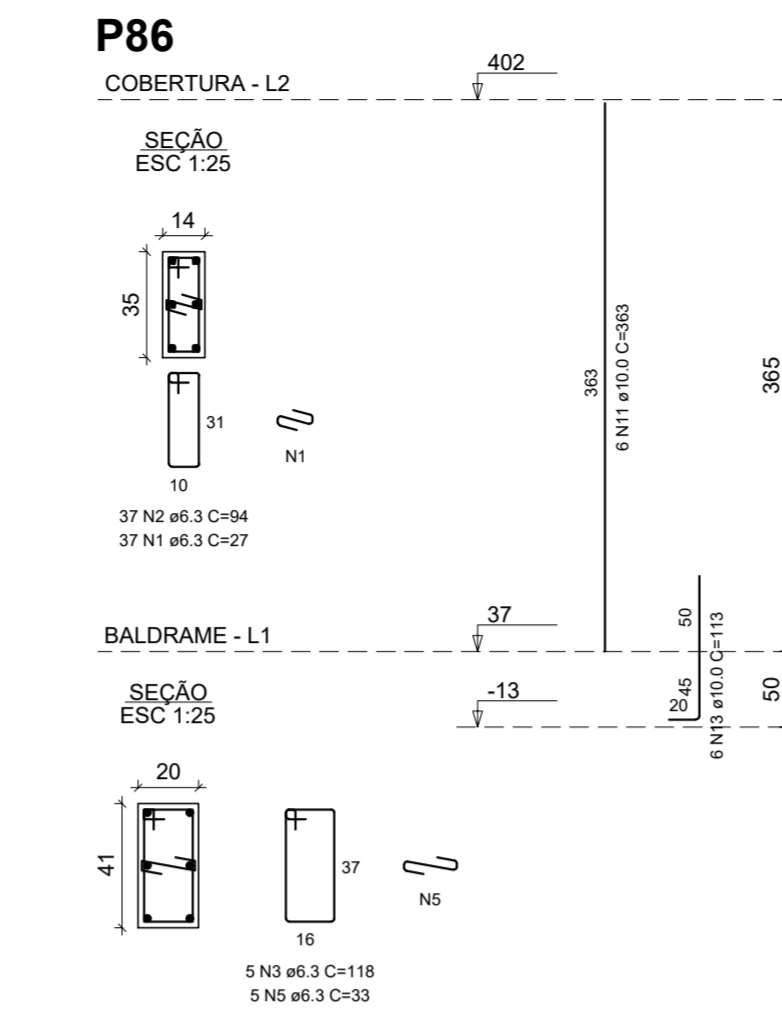
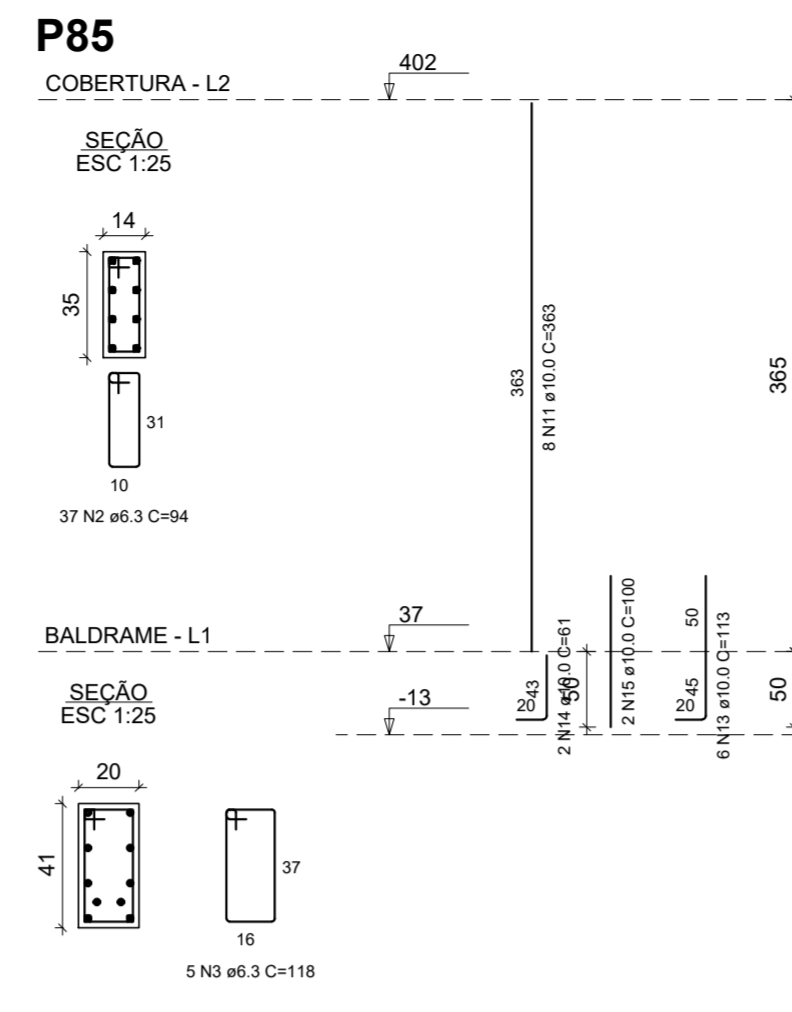
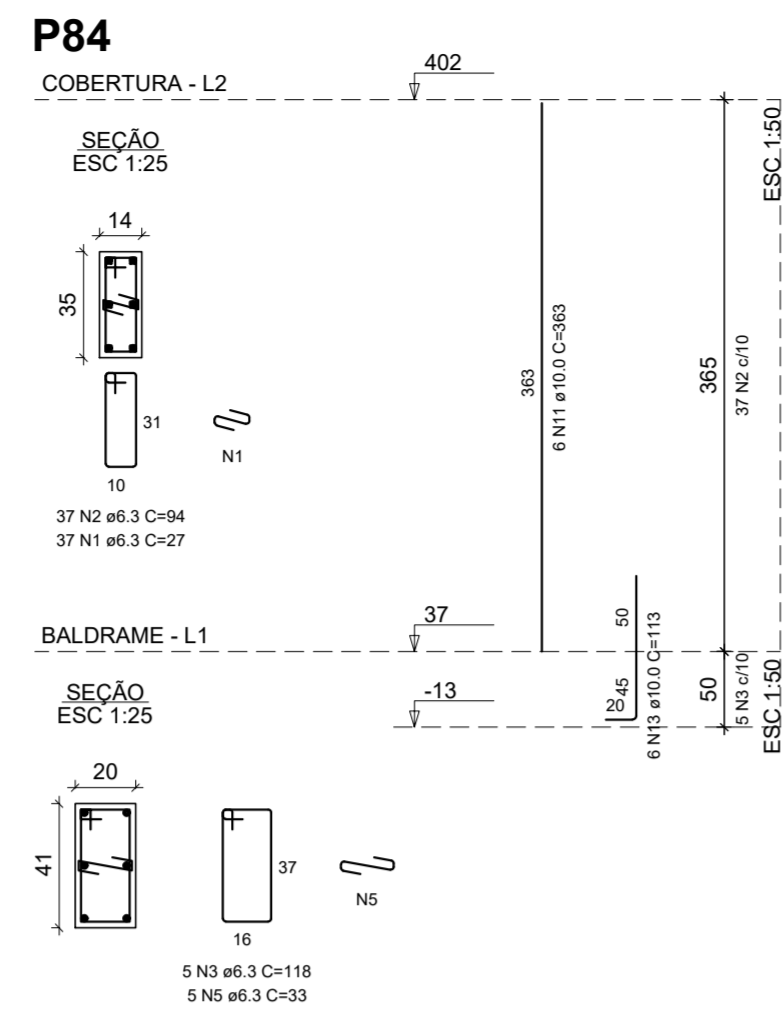
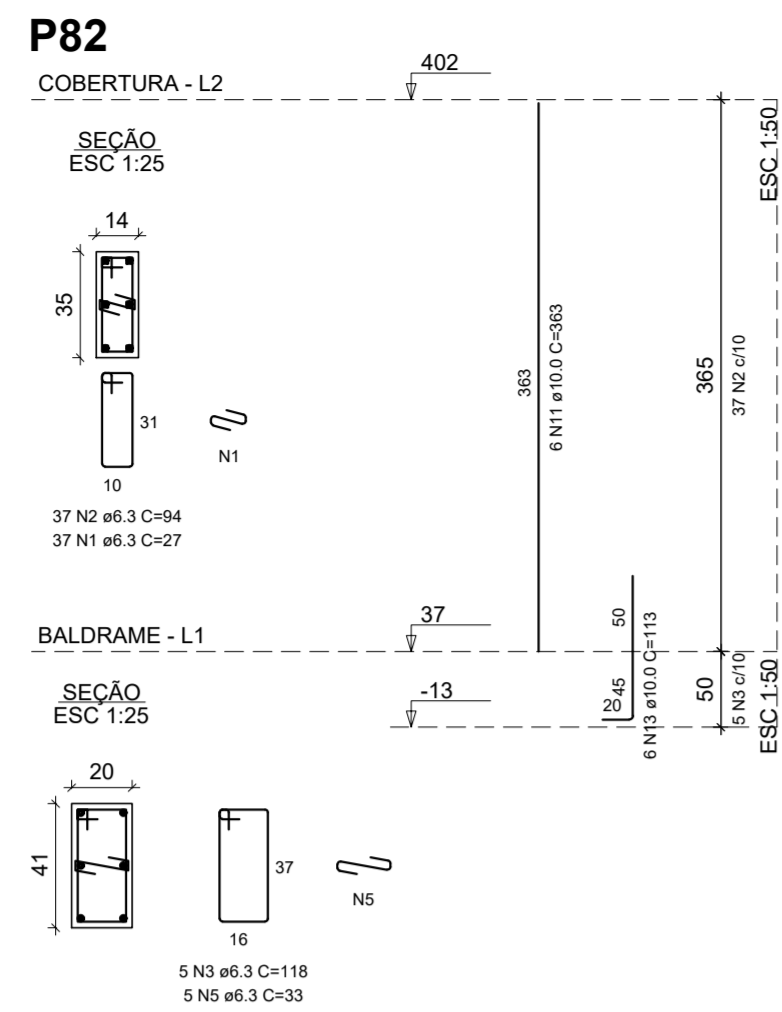
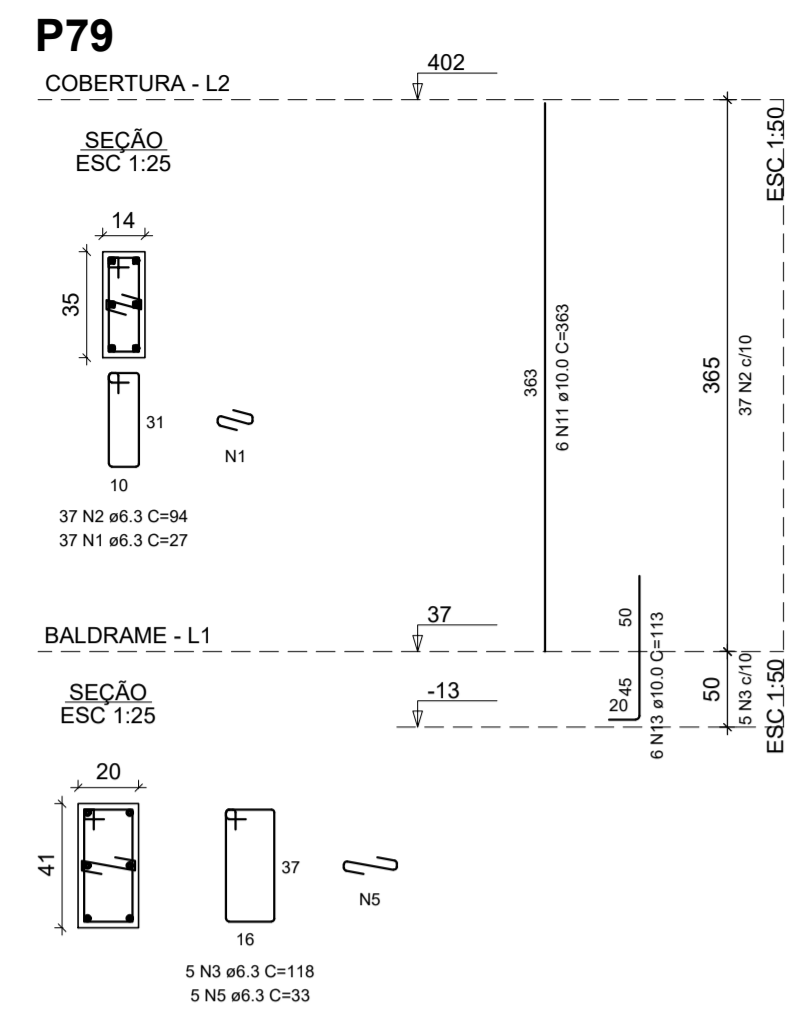


PROJETO ESTRUTURAL - CONSTRUÇÃO DA UBS ÁRVORE GRANDE

Escala indicada



RELAÇÃO DO AÇO					
CAISO	N	DIAM (mm)	QUANT	C.UNIT (cm)	C.TOTAL (cm)
1	6.3	515	27	13905	
2	6.3	564	94	53016	
3	6.3	65	118	7670	
4	6.3	241	106	25548	
5	6.3	179	33	5907	
6	6.3	111	25	2775	
7	6.3	148	100	14800	
8	6.3	20	116	2320	
9	10.0	34	198	6732	
10	10.0	30	250	7500	
11	10.0	84	363	30492	
12	10.0	54	415	14110	
13	10.0	116	113	13108	
14	10.0	4	61	244	
15	10.0	2	100	200	

RESUMO DO AÇO		
AÇO	DIAM (mm)	C.TOTAL (m)
CAISO	10.0	1259.4
		723.9
PESO TOTAL (kg)		338
CAISO	829.9	490.9

Volume de concreto (C-30) = 5.77 m³
Área de forma = 106.54 m²

REV. 00	2011/21	EMISSÃO INICIAL	DAC
REVISÃO	DATA	DESCRIÇÃO	RESP.
CLIENTE			
<p>Prefeitura Municipal de Pouso Alegre</p>			
<p>DAC engenharia</p> <p>Rua Miguel Vianna, nº 81, Sala 12 Bairro Morro Chic CEP: 37500-000 - Itaguai - MG Tel: (51) 3623-5720 www.dacengenharia.com.br</p>		GERÊNCIA DE PROJETOS PEDRO HENRIQUE JUSTINIANO ENGº CIVIL COORDENAÇÃO DE PROJETOS ALOISIO CAETANO FERREIRA CREA: MG-97.132D RESPONSÁVEL TÉCNICO ENGº FLÁVIA CRISTINA BARBOSA CREA: MG-187.842D PROJETO WILLIAM BARADEL LARI DESENHO WILLIAM BARADEL LARI	
EMPENHAMENTO			
CONSTRUÇÃO DA UBS ÁRVORE GRANDE			
ENGENHEIRO		DISCIPLINA	
RUA EDUARDO SOUZA GOUVEIA, B. JARDIM OLÍMPICO POUSO ALEGRE - MINAS GERAIS		ESTRUTURAL	
ASSUNTO		FASE DO PROJETO	
PROJETO ESTRUTURAL EM CONCRETO ARMADO DETALHAMENTO DOS PILARES		EXECUTIVO	
DATA INICIAL		FOLHA Nº:	
02/08/2521		10/25	
ESCALA	REVISÃO	ARQUIVO	
INDICADA	R00	DAC-PMPA-ARG-EST-PE-R00.DWG	