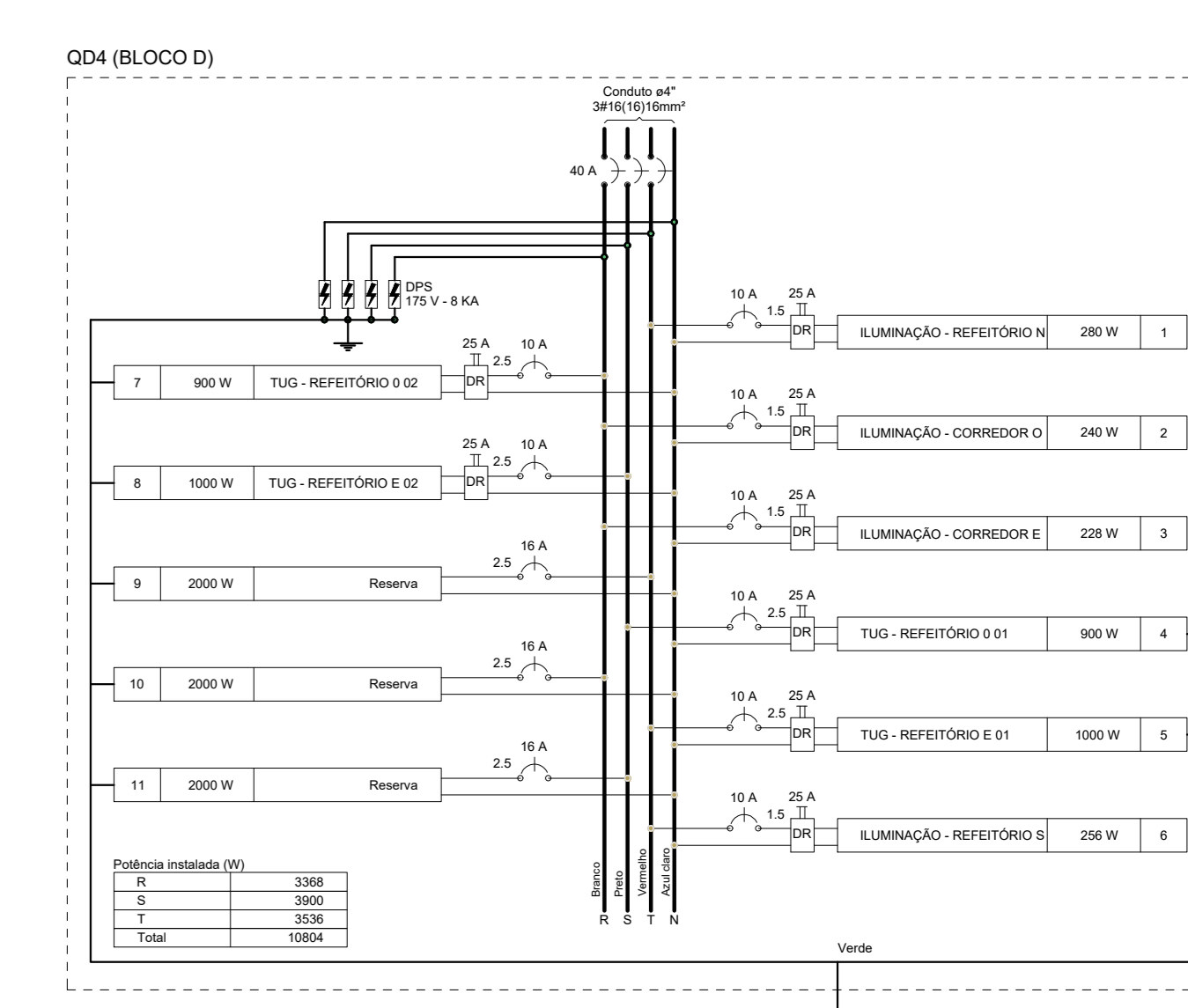
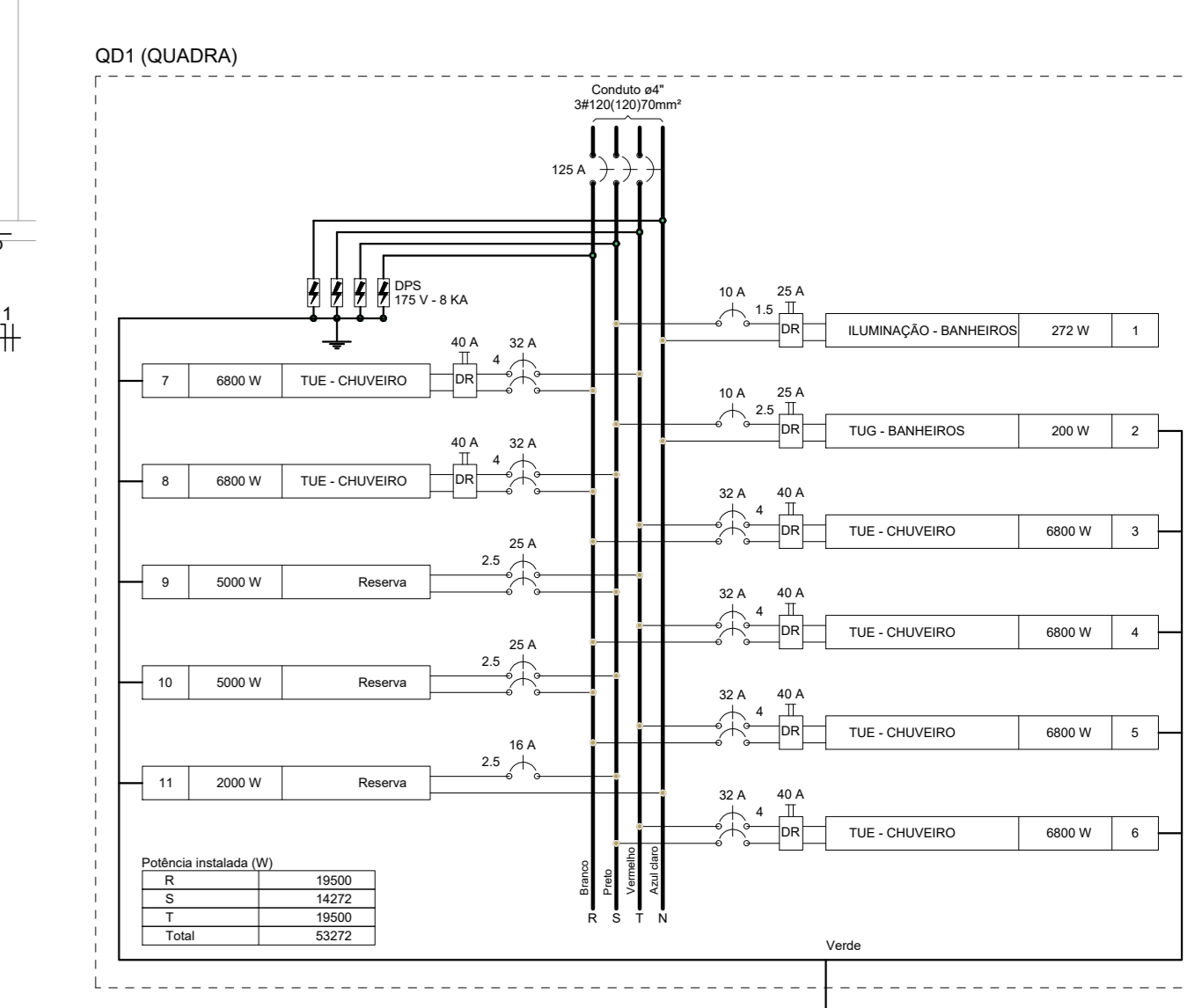
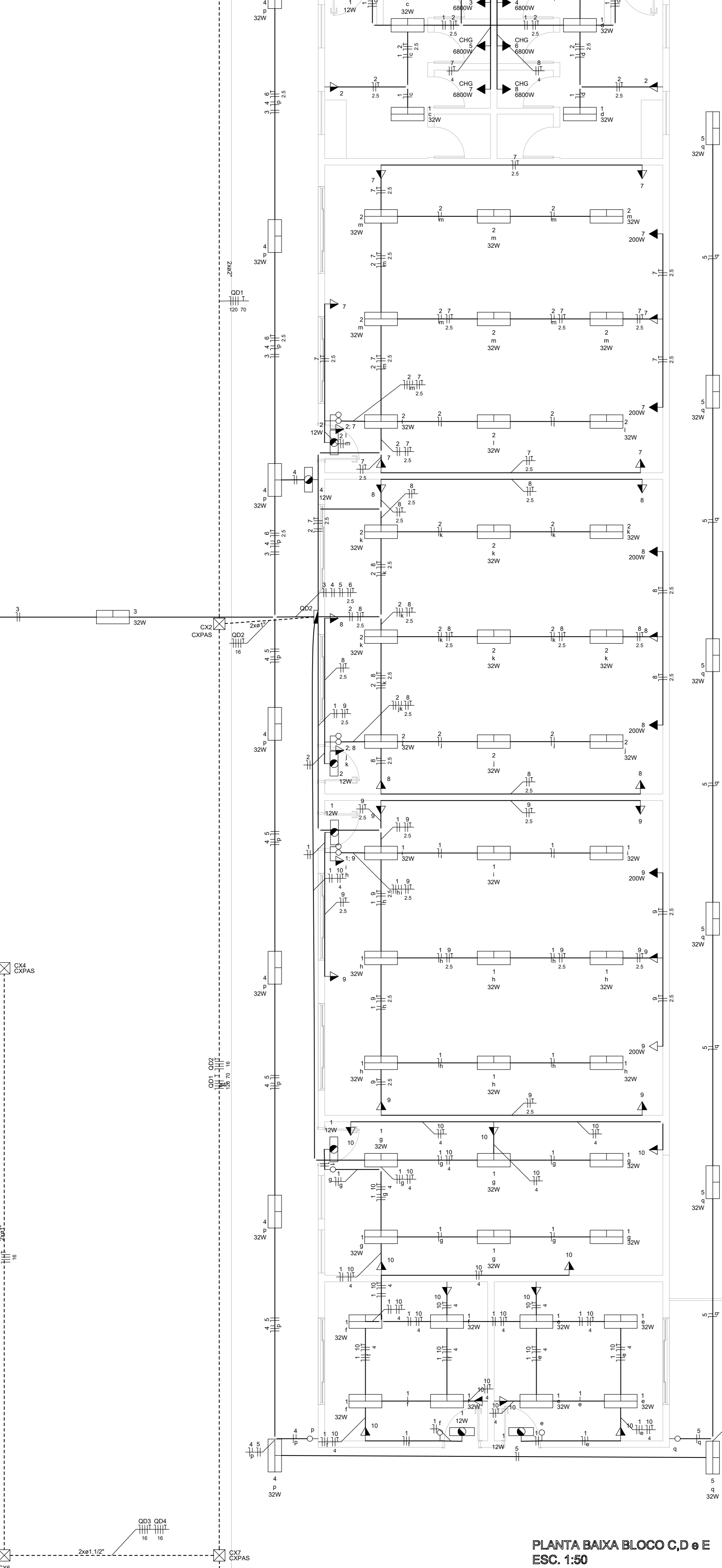
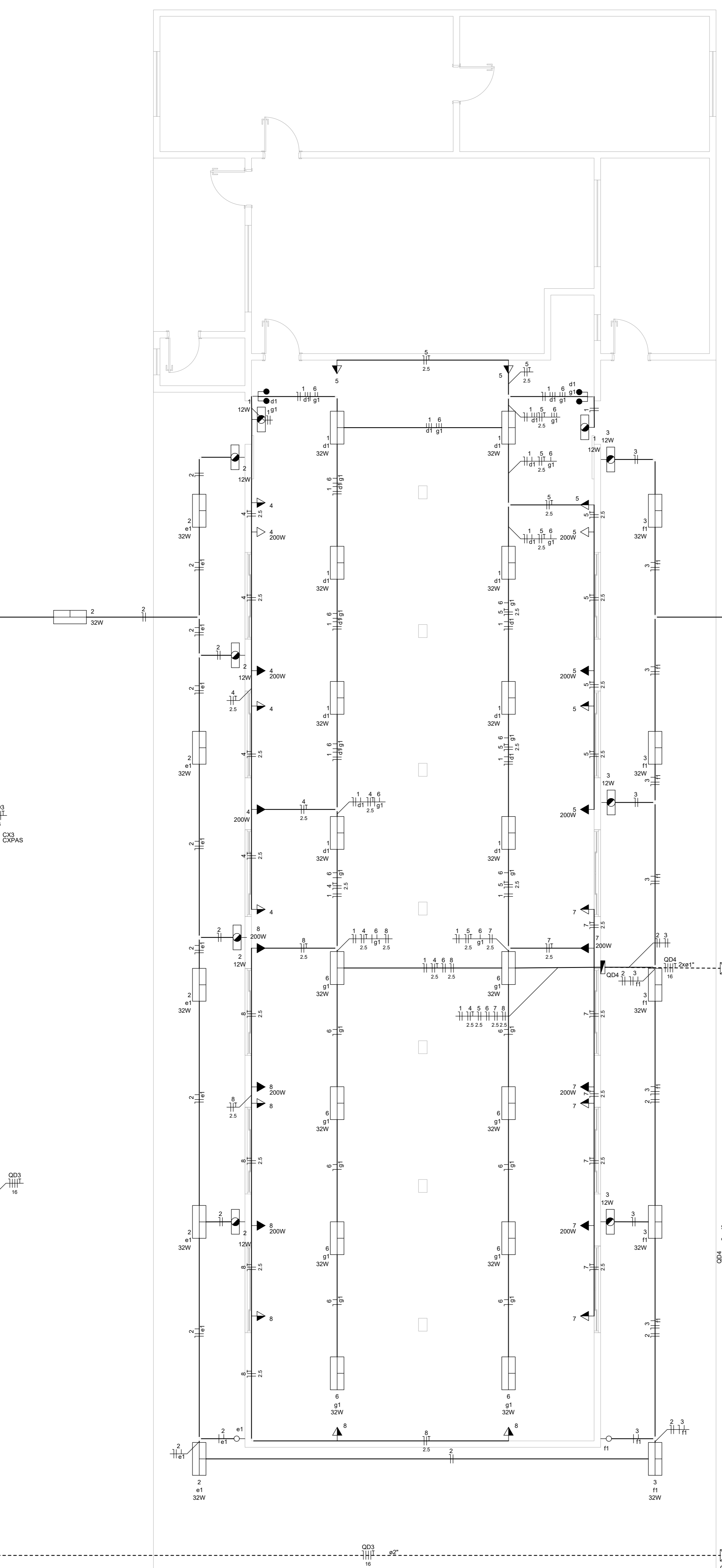
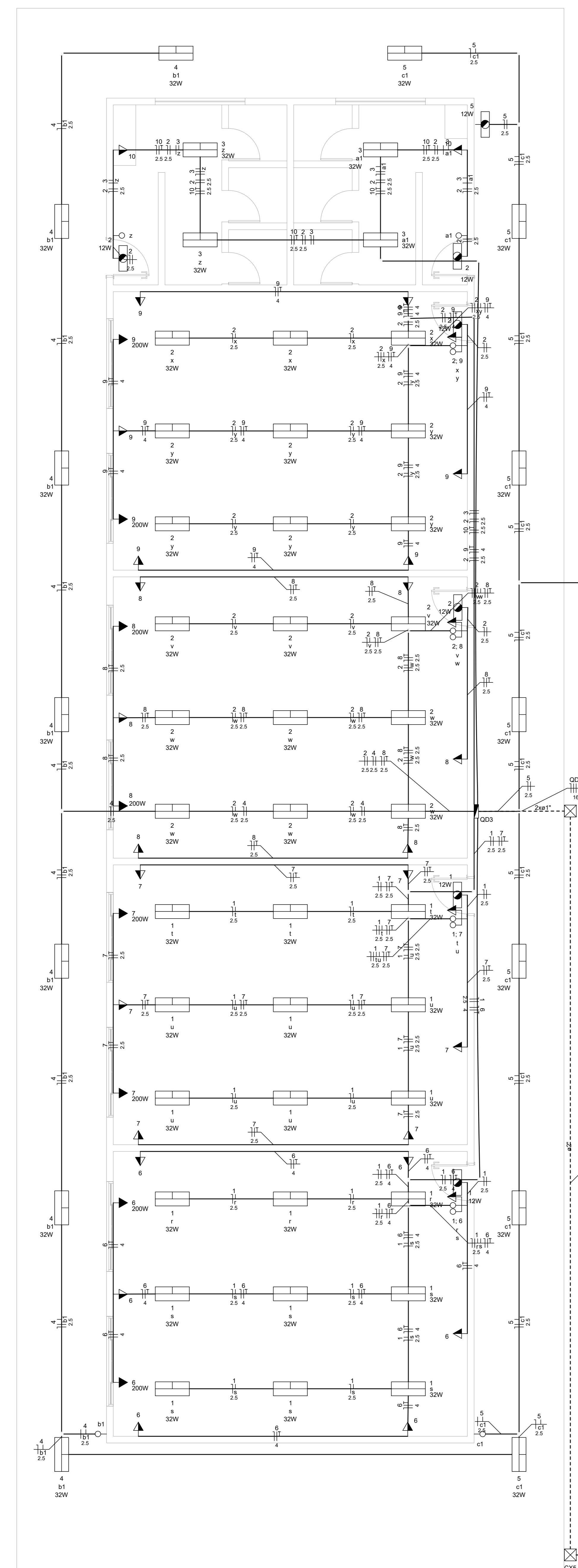
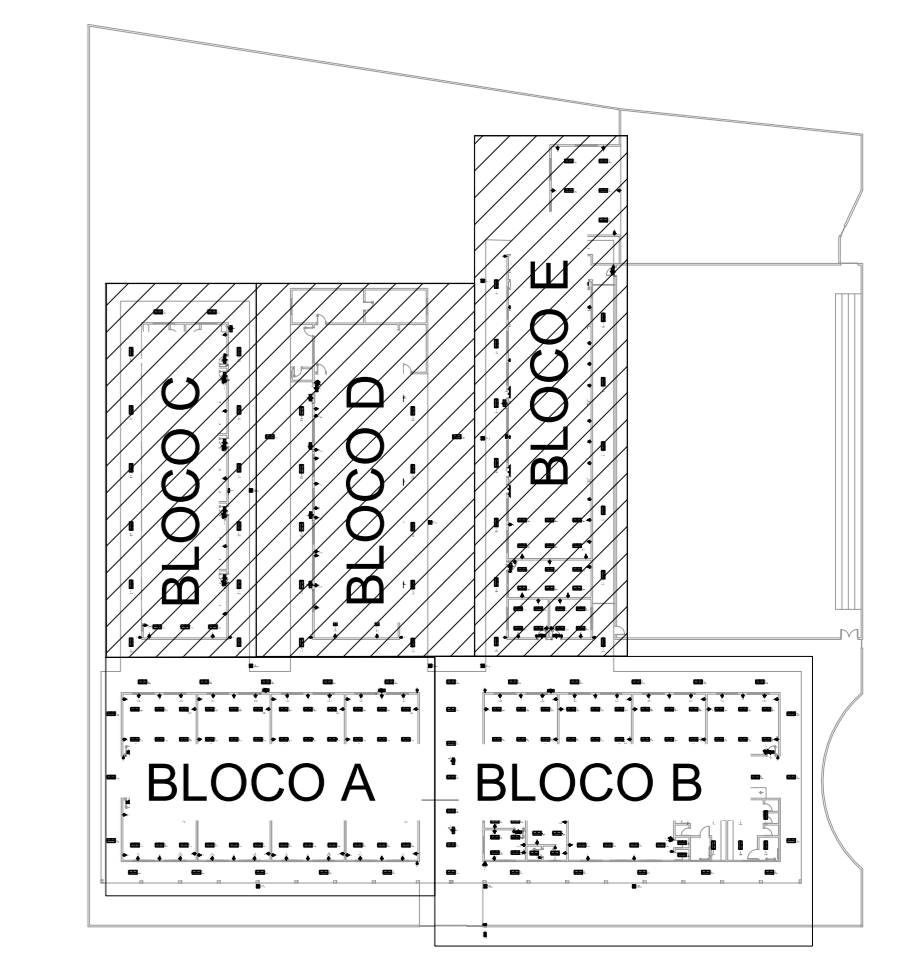


Legenda	
	Bloco autônomo (sem emergência na parede)
	Caixa de passagem
	Conexão 1 fada simples e tomada a 1,20m do piso
	Conexão 2 fadas simples e tomada a 1,20m do piso
Legenda das instalações	
	CPDAS Caixa de passagem tipo padrão - 40x40x150mm
	CHG Tomada - sem aspecto - Chaveado 6000 W
Legenda de condutas	
	Tubo
	Alça
	Média
	Piso



MOSAICO DOS BLOCOS



- NOTAS DO PROJETO ELÉTRICO:**
- AS ILUMINAÇÕES DE CADA COORDENADA DEVEM SER LOCALIZADAS NO CENTRO GEOMÉTRICO E EQUIDISTANTES ENTRE SI.
 - OS INTERRUPTORES DEVEM SER LOCALIZADOS A LEM DO NÍVEL DO CODOADO, SENDO O DISTRIBUIDOR DA PORTA DE ACESSO ÀS COORDENADAS.
 - OS PONTOS DE ILUMINAÇÃO DE EMERGÊNCIA DEVEM SER LOCALIZADOS A LEM DO NÍVEL DO CODOADO.
 - O QUADRO DE DISTRIBUIÇÃO DEVEM SER LOCALIZADOS A LEM DO NÍVEL DO AMBIENTE METALIZADO.
 - OS PONTOS DE TOMADA GERAL DEVEM SER LOCALIZADOS NOS QUADROS ELÉTRICOS DEVEM SER LOCALIZADOS A LEM DO NÍVEL DO CODOADO.
 - AS TOMADAS ALTA TENSÃO DEVEM SER LOCALIZADAS NAS QUADROS DE VENTILADORES DE PAREDE, SENDO DEVEM SER LOCALIZADOS A LEM DO NÍVEL DO CODOADO.
 - OS BARRAS PONTOS DE ENERGIA DEVEM SER LOCALIZADOS O MAIS PRÓXIMO POSSÍVEL DO DISTRIBUIDOR PELA PLANTA DE LOCALIZAÇÃO.

REV. Nº	DATA	DESCRIÇÃO	DAC	RESP.
01	19/10/19	DESSIN INICIAL		
02				
03				
04				

PROJETO	GERÊNCIA DE PROJETOS	CREA: MG-127.216/D
CONDIÇÕES DE PROJETO	CONDICIONADOR DE PROJETO	CREA: MG-97.132/D
RESPONSÁVEL TÉCNICO	ENGR. CIVIL FLÁVIA C. BARROSA	CREA: MG-187.812/D
PROJETO	FELIPE GOMARRES ALEXANDRE	
COORDENADOR	FELIPE GOMARRES ALEXANDRE	
ELABORADOR	FELIPE GOMARRES ALEXANDRE	

EMPRESA		PROJETO
REFORMA DA EM DOUTOR ÂNGELO CONSOLI		ELÉTRICO
ENDEREÇO		FASE DO PROJETO
RUA ÁLVARO LEITE, 20, FÁTIMA I		EXECUTIVO
POUSO ALEGRE - MINAS GERAIS		FOLHA Nº
ASSUNTO		04/05
PROJETO DE INSTALAÇÕES ELÉTRICAS		
PLANTA BAIXA (BLOCO C, D e E)		

DATA INICIAL	ESCALA	REVISÃO	APROVAÇÃO
29/10/2019	1:50	RO0	DAC-PMPA-ANG-PE-ELE-RO0.DWG

PLANTA BAIXA BLOCO C, D e E
ESC. 1:50