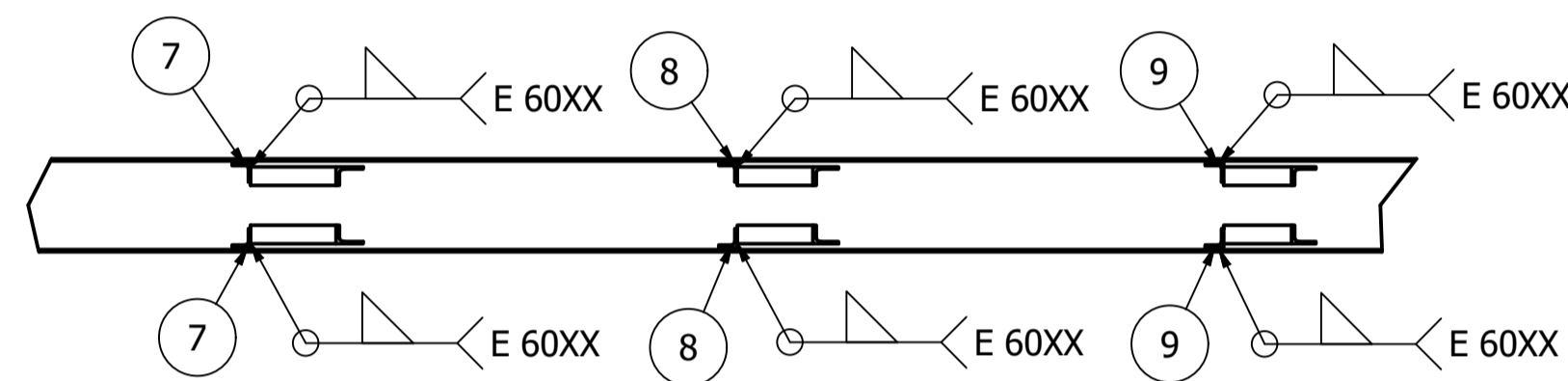
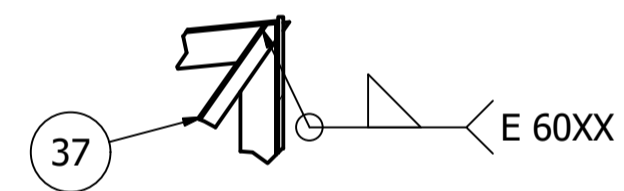


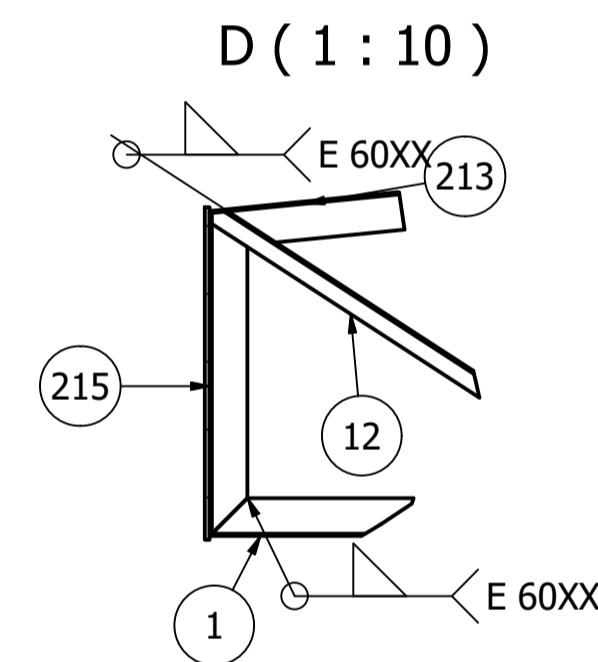
Treliça 3 (1 : 20)



B-B (1 : 10)

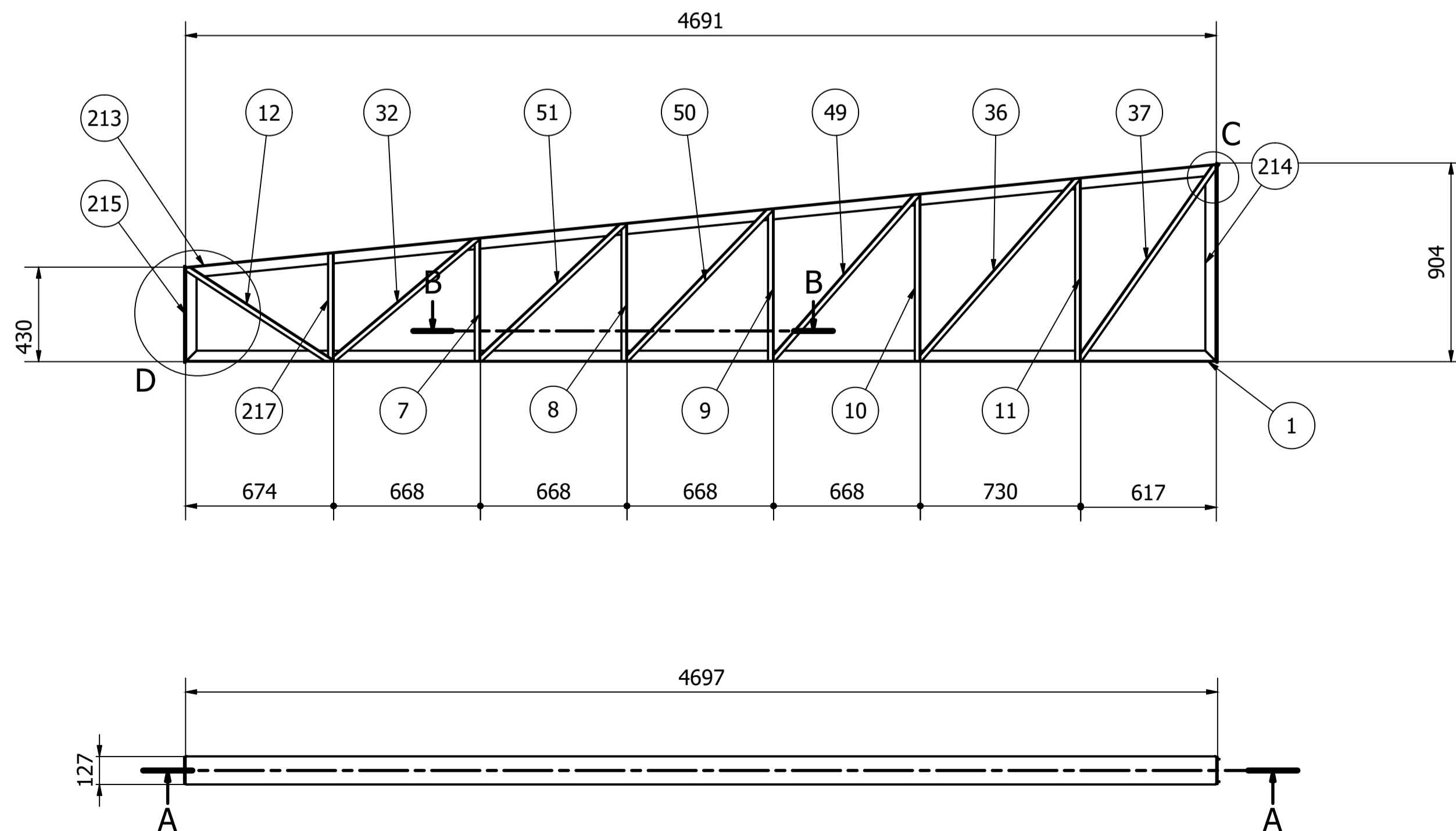


C (1 : 10)

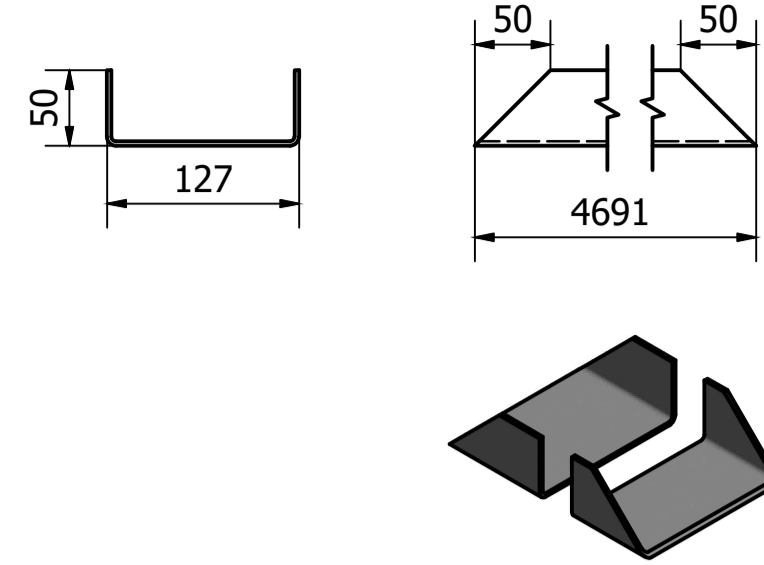


D (1 : 10)

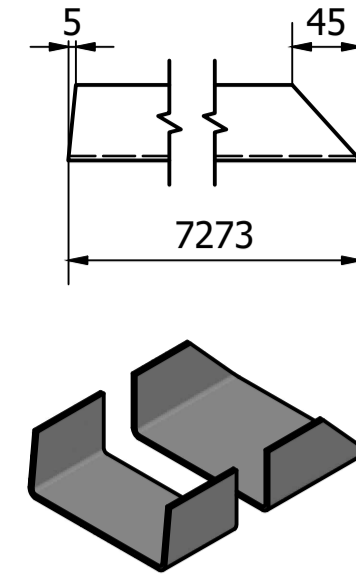
A-A (1 : 20)



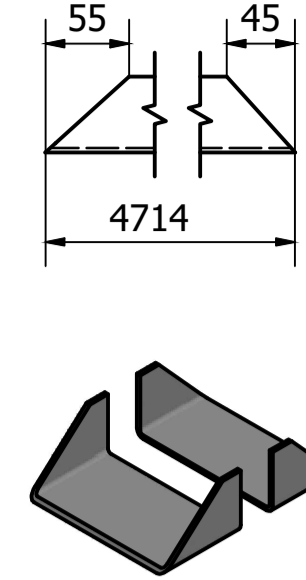
U1 (1 : 5)



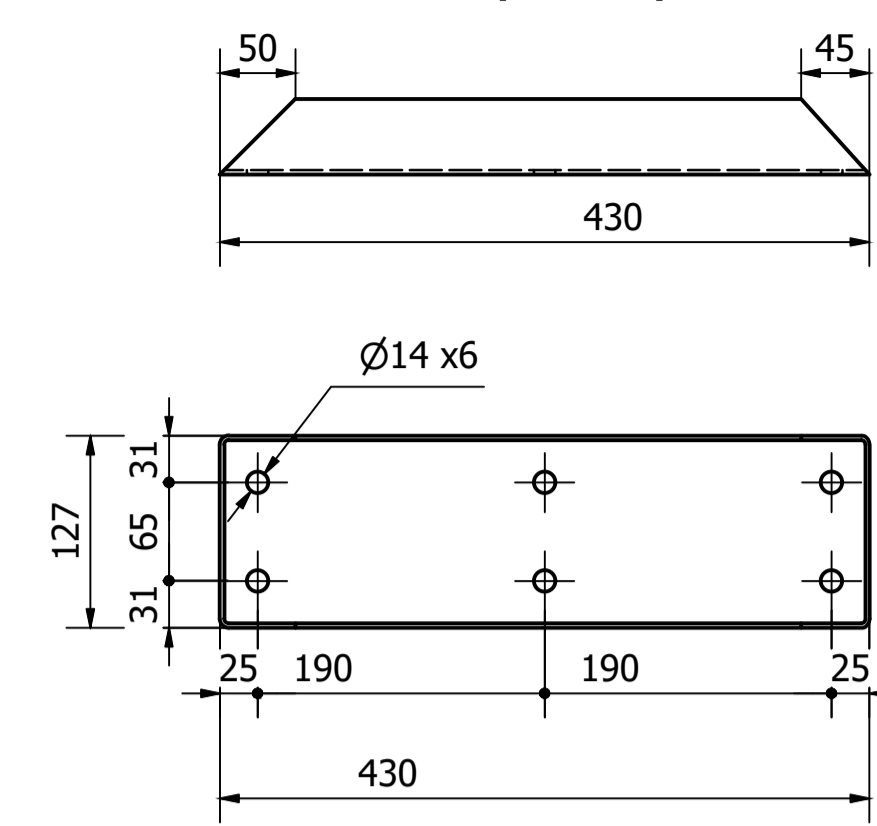
U2 (1 : 5)



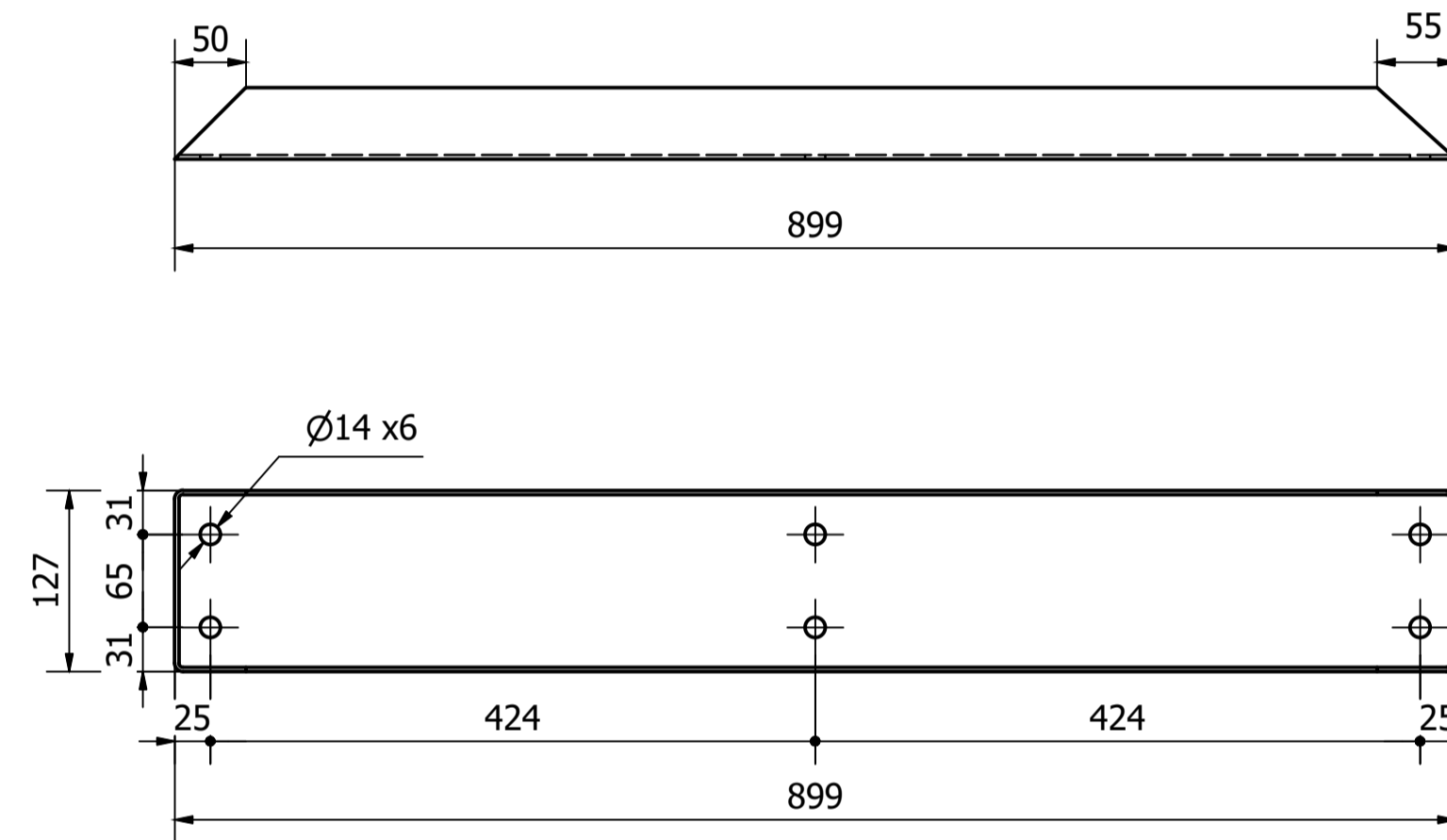
U2 (1 : 5)



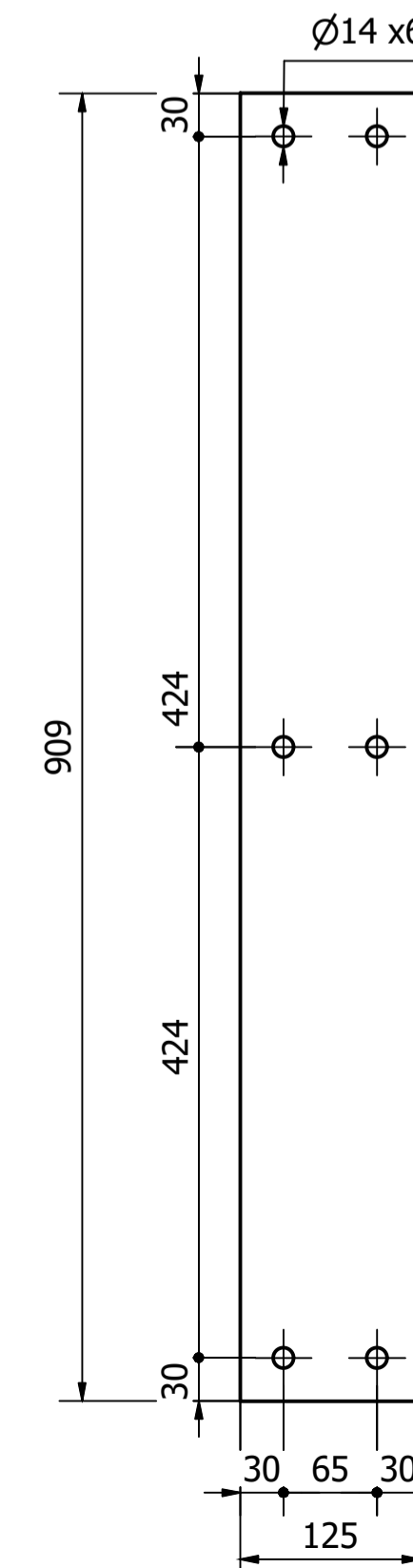
U4 (1 : 5)



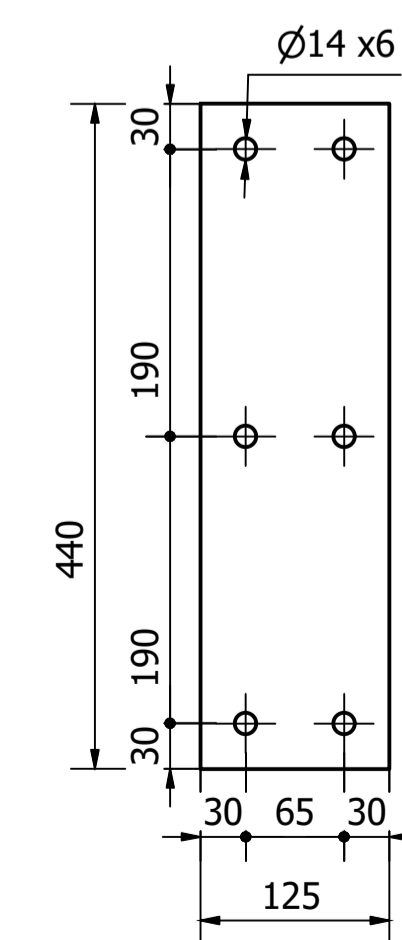
U3 (1 : 5)



Ch2 (1 : 5)



Ch1 (1 : 5)



LISTA DE QUANTIDADES						
ID	ITEM	QTD	DESCRIÇÃO	COMPRI.	MATERIAL	PESO UN.
1	U1	1	Perfil UF	4691	ASTM A36	23,9 kg
7	L2	2	L 1 x 1,8	558	ASTM A36	0,7 kg
8	L3	2	L 1 x 1,8	625	ASTM A36	0,8 kg
9	L4	2	L 1 x 1,8	691	ASTM A36	0,8 kg
10	L5	2	L 1 x 1,8	758	ASTM A36	0,9 kg
11	L6	2	L 1 x 1,8	*Varies*	ASTM A36	1,0 kg
12	L7	2	L 1 x 1,8	807	ASTM A36	1,0 kg
32	L8	2	L 1 x 1,8	890	ASTM A36	1,0 kg
36	L12	2	L 1 x 1,8	1134	ASTM A36	1,3 kg
37	L13	2	L 1 x 1,8	1100	ASTM A36	1,3 kg
49	L11	2	L 1 x 1,8	1038	ASTM A36	1,2 kg
50	L10	2	L 1 x 1,8	986	ASTM A36	1,1 kg
51	L9	2	L 1 x 1,8	937	ASTM A36	1,1 kg
53	Ch2	1	6,35 x 125 x 909		ASTM A36	5,6 kg
213	U2	1	Perfil UF	4714	ASTM A36	24,0 kg
214	U3	1	Perfil UF	899	ASTM A36	4,4 kg
215	U4	1	Perfil UF	430	ASTM A36	2,1 kg
217	L1	2	L 1 x 1,8	*Varies*	ASTM A36	0,6 kg
218	Ch1	1	6,35 x 125 x 440		ASTM A36	2,7 kg

REV. 01	02/08/19	ATENDIMENTO AO RELATÓRIO DE ANÁLISE	DAC
REV. 00	12/06/19	EMISSÃO INICIAL	DAC
REVISÃO:	DATA :	DESCRIÇÃO:	

CLIENTE

Prefeitura Municipal de Pouso Alegre

PROJETO

DAC Engenharia

Rua Miguel Vianna, nº 81, Sala 12
Bairro Morro Chic
CEP: 37500-080 - Itajubá / MG
Tel: (35) 3623-5720
www.dacengenharia.com.br

GERÊNCIA DE PROJETOS
DENIS DE SOUZA SILVA CREA: MG-127.216/D

COORDENAÇÃO DE PROJETOS
ALDOISO CAETANO FERREIRA CREA: MG-97.132/D

RESPONSÁVEL TÉCNICO
ENGR. CIVIL FLÁVIA C. BARBOSA CREA: MG-187.842/D

PROJETO
GERMAN LOZANO VELA

DESENHO
JONAS GUERREIRO GONÇALVES

EMPREENHIMENTO

REFORMA E AMPLIAÇÃO DO CEIM ANNA VIANA DE ANDRADE

ENDEREÇO
RUA CORONEL BRITO FILHO, Nº 621 - BAIRRO FÁTIMA I
POUSO ALEGRE - MINAS GERAIS

DISCIPLINA
METÁLICA

FASE DO PROJETO
EXECUTIVO

ASSUNTO
DETALHAMENTO DA ESTRUTURA
LIGAÇÕES, DESCRIÇÃO E QUANTITATIVO
TRELIÇA 5

FOLHA Nº.
07/07

DATA INICIAL	ESCALA	REVISÃO	ARQUIVO
02/08/2019	INDICADA	R01	DAC-PMPA-ANA-PE-MET-07-R01.DWG