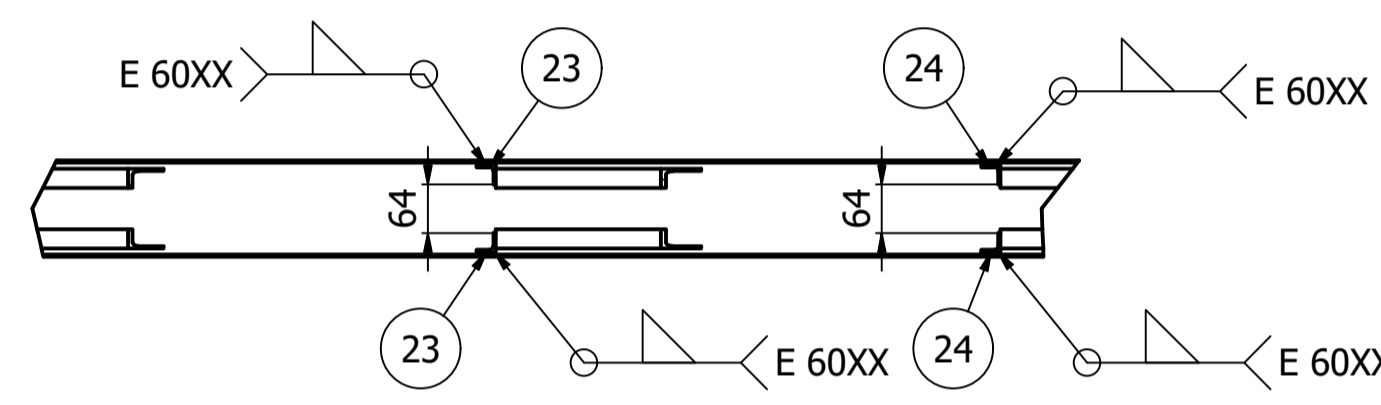
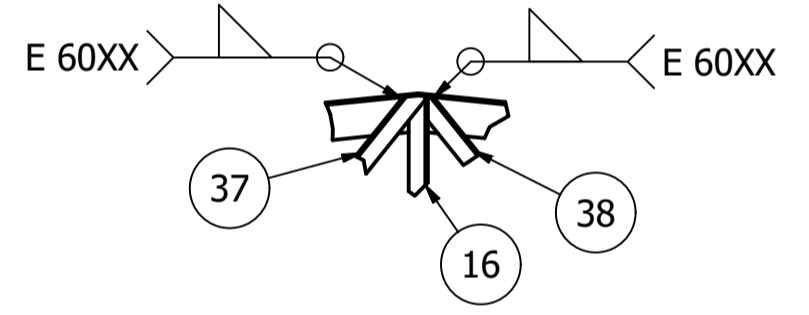


Coberta M (1 : 20)

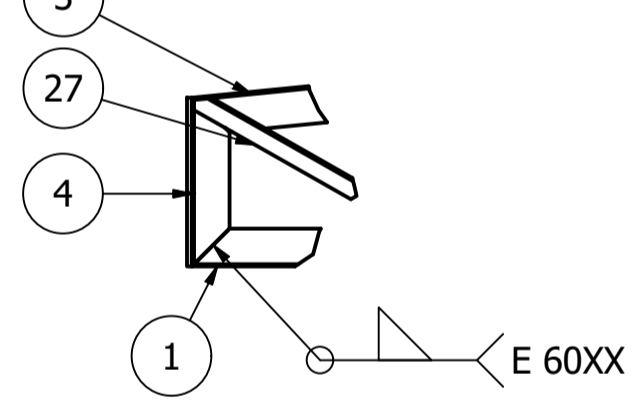
B-B (1 : 10)



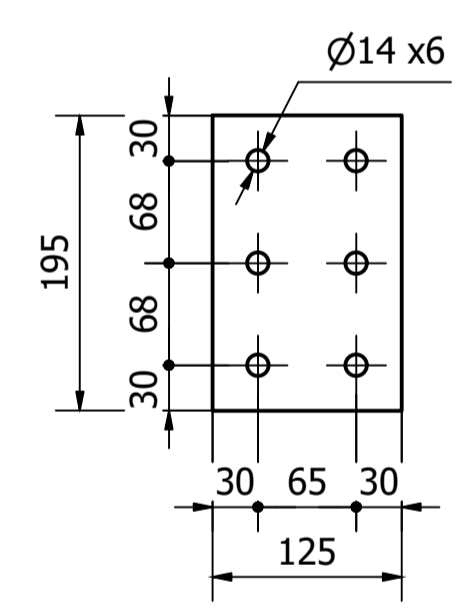
C (1 : 10)



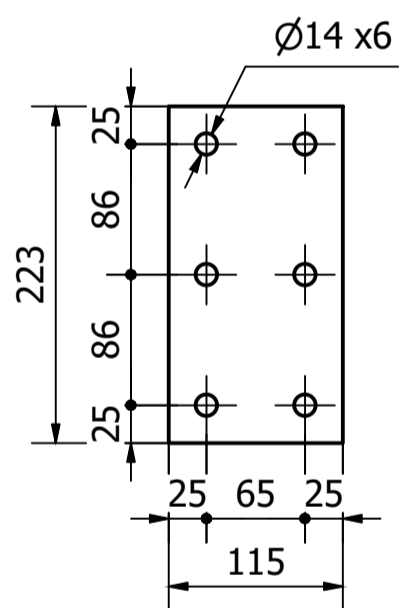
D (1 : 10)



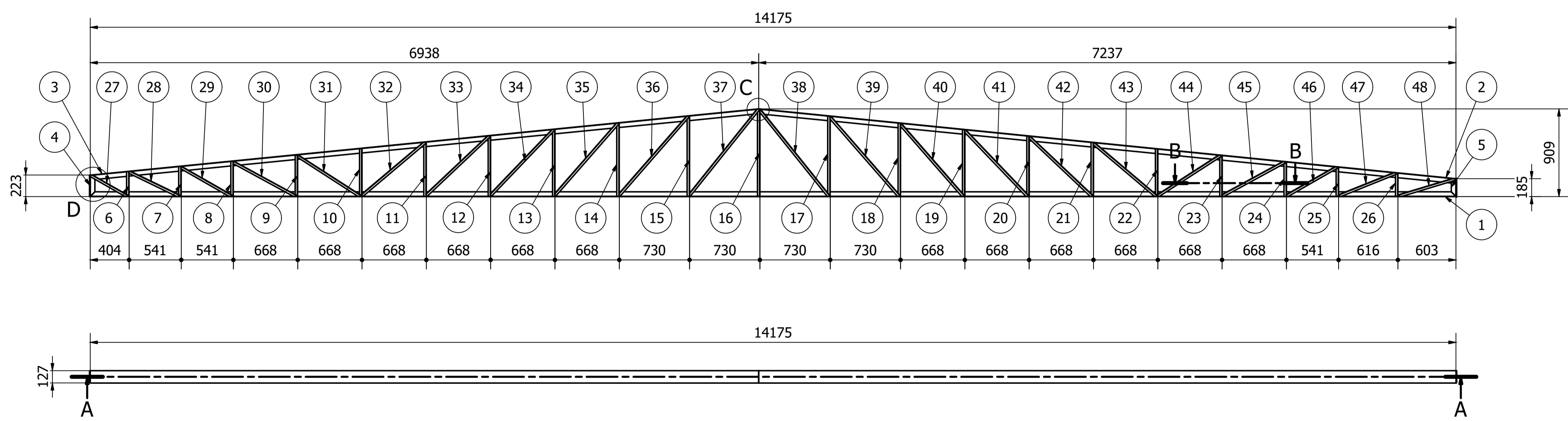
Ch1 (1 : 5)



Ch2 (1 : 5)



A-A (1 : 30)



LISTA DE QUANTIDADES						
ID	ITEM	QTD	DESCRIÇÃO	COMPRI.	MATERIAL	PESO UN.
1	U1	1	Perfil UF	14175	ASTM A36	72,4 kg
2	U2	1	Perfil UF	7273	ASTM A36	37,1 kg
3	U3	1	Perfil UF	6972	ASTM A36	35,6 kg
4	U4	1	Perfil UF	223	ASTM A36	1,0 kg
5	U5	1	Perfil UF	185	ASTM A36	0,8 kg
6	L1	2	L 1 x 1,8	257	ASTM A36	0,3 kg
7	L2	2	L 1 x 1,8	310	ASTM A36	0,4 kg
8	L3	2	L 1 x 1,8	364	ASTM A36	0,4 kg
9	L4	2	L 1 x 1,8	426	ASTM A36	0,5 kg
10	L5	2	L 1 x 1,8	496	ASTM A36	0,6 kg
11	L6	2	L 1 x 1,8	562	ASTM A36	0,7 kg
12	L7	2	L 1 x 1,8	628	ASTM A36	0,8 kg
13	L8	2	L 1 x 1,8	694	ASTM A36	0,9 kg
14	L9	2	L 1 x 1,8	760	ASTM A36	0,9 kg
15	L10	2	L 1 x 1,8	832	ASTM A36	1,0 kg
16	L11	2	L 1 x 1,8	904	ASTM A36	1,1 kg
17	L12	2	L 1 x 1,8	981	ASTM A36	1,0 kg
18	L13	2	L 1 x 1,8	1058	ASTM A36	0,9 kg
19	L14	2	L 1 x 1,8	1134	ASTM A36	0,8 kg
20	L15	2	L 1 x 1,8	1215	ASTM A36	0,8 kg
21	L16	2	L 1 x 1,8	1292	ASTM A36	0,7 kg
22	L17	2	L 1 x 1,8	1374	ASTM A36	0,6 kg
23	L18	2	L 1 x 1,8	1454	ASTM A36	0,5 kg
24	L19	2	L 1 x 1,8	1538	ASTM A36	0,4 kg
25	L20	2	L 1 x 1,8	1620	ASTM A36	0,4 kg
26	L21	2	L 1 x 1,8	1704	ASTM A36	0,3 kg
27	L22	2	L 1 x 1,8	1786	ASTM A36	0,5 kg
28	L23	2	L 1 x 1,8	1872	ASTM A36	0,7 kg
29	L24	2	L 1 x 1,8	1958	ASTM A36	0,7 kg
30	L25	2	L 1 x 1,8	2044	ASTM A36	0,9 kg
31	L26	2	L 1 x 1,8	2134	ASTM A36	1,0 kg
32	L27	2	L 1 x 1,8	2224	ASTM A36	1,0 kg
33	L28	2	L 1 x 1,8	2314	ASTM A36	1,1 kg
34	L29	2	L 1 x 1,8	2404	ASTM A36	1,1 kg
35	L30	2	L 1 x 1,8	2494	ASTM A36	1,2 kg
36	L31	2	L 1 x 1,8	2584	ASTM A36	1,3 kg
37	L32	2	L 1 x 1,8	2674	ASTM A36	1,4 kg
38	L33	2	L 1 x 1,8	2764	ASTM A36	1,4 kg
39	L34	2	L 1 x 1,8	2854	ASTM A36	1,3 kg
40	L35	2	L 1 x 1,8	2944	ASTM A36	1,2 kg
41	L36	2	L 1 x 1,8	3034	ASTM A36	1,2 kg
42	L37	2	L 1 x 1,8	3124	ASTM A36	1,1 kg
43	L38	2	L 1 x 1,8	3214	ASTM A36	1,0 kg
44	L39	2	L 1 x 1,8	3304	ASTM A36	0,9 kg
45	L40	2	L 1 x 1,8	3394	ASTM A36	0,9 kg
46	L41	2	L 1 x 1,8	3484	ASTM A36	0,7 kg
47	L42	2	L 1 x 1,8	3574	ASTM A36	0,8 kg
48	L43	2	L 1 x 1,8	3664	ASTM A36	0,7 kg
49	Ch1	1	6,35 x 125 x 195		ASTM A36	1,2 kg
50	Ch2	1	6,35 x 115 x 223		ASTM A36	1,2 kg

REV. 01	02/08/19	ATENÇÃO AO RELATÓRIO DE ANÁLISE	DAC
REV. 00	12/06/19	EMISSÃO INICIAL	DAC
REVISÃO: DATA : DESCRIÇÃO:			

CLIENTE

Prefeitura Municipal de Pouso Alegre

PROJETO

DAC Engenharia

Rua Miguel Vianna, nº 81, Sala 12
Bairro Morro Chic
CEP: 37500-080 - Itajubá / MG
Tel: (35) 3623-5720
www.dacengenharia.com.br

GERÊNCIA DE PROJETOS
DENIS DE SOUZA SILVA CREA: MG-127.216/D

COORDENAÇÃO DE PROJETOS
ALDOISO CAETANO FERREIRA CREA: MG-97.132/D

RESPONSÁVEL TÉCNICO
ENGR. CIVIL FLÁVIA C. BARBOSA CREA: MG-187.842/D

PROJETO
GERMAN LOZANO VELA

DESENHO
JONAS GUERREIRO GONÇALVES

EMPREENDIMENTO

REFORMA E AMPLIAÇÃO DO CEIM ANNA VIANA DE ANDRADE

ENDEREÇO
RUA CORONEL BRITO FILHO, Nº 621 - BAIRRO FÁTIMA I
POUSO ALEGRE - MINAS GERAIS

DISCIPLINA
METÁLICA

FASE DO PROJETO
EXECUTIVO

ASSUNTO
DETALHAMENTO DE ESTRUTURA
LIGAÇÕES, DESCRIÇÃO E QUANTITATIVO
TRELIÇA 01

FOLHA Nº.
03/07

DATA INICIAL	ESCALA	REVISÃO	ARQUIVO
02/08/2019	INDICADA	R01	DAC-PMPA-ANA-PE-MET-03-R01.DWG