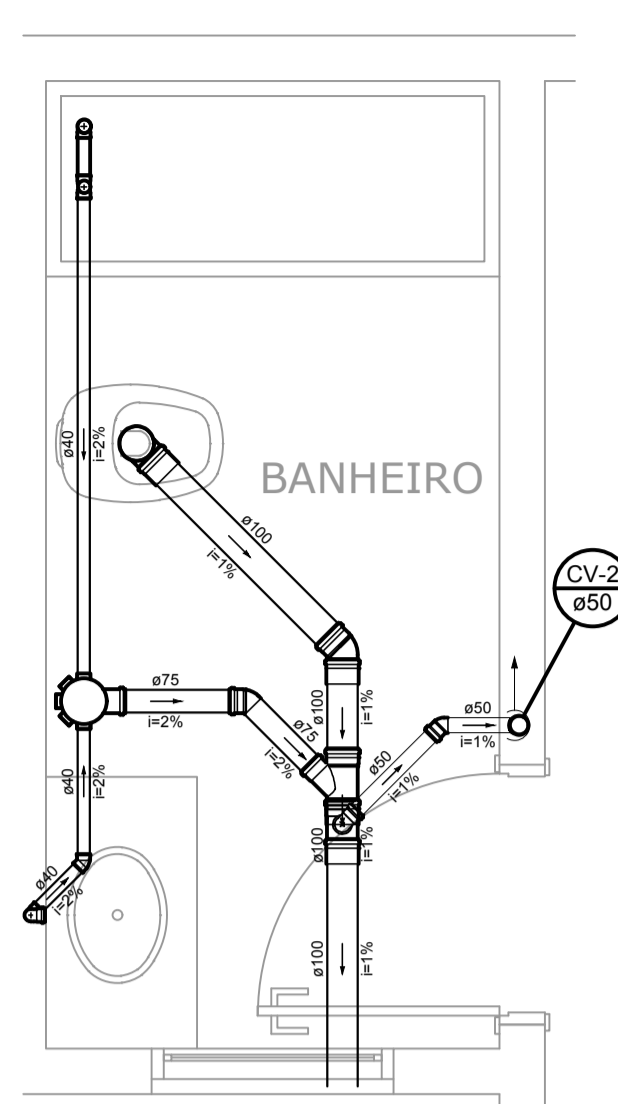
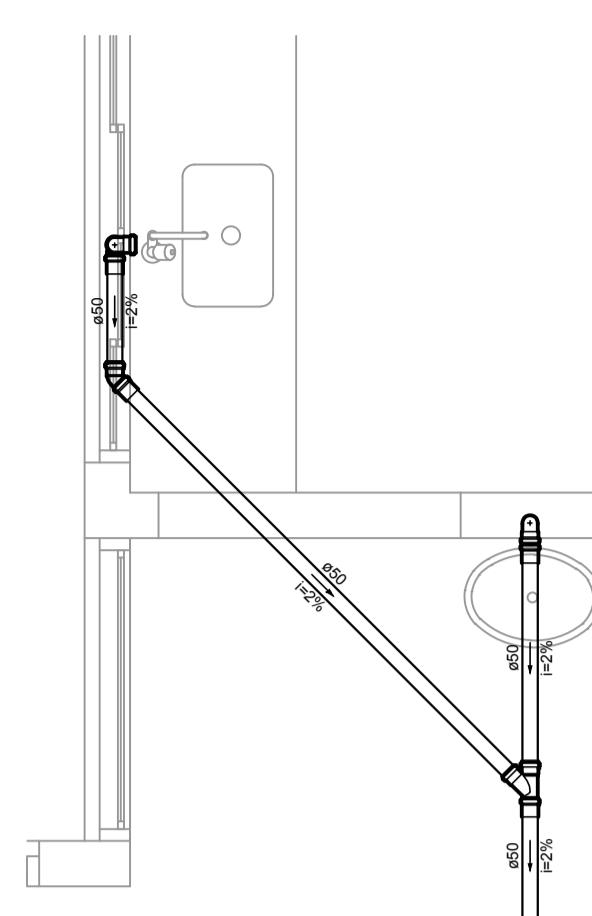


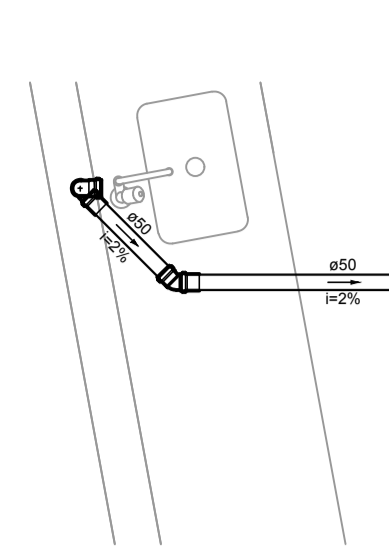
Detalhe S1
Escala 1:25



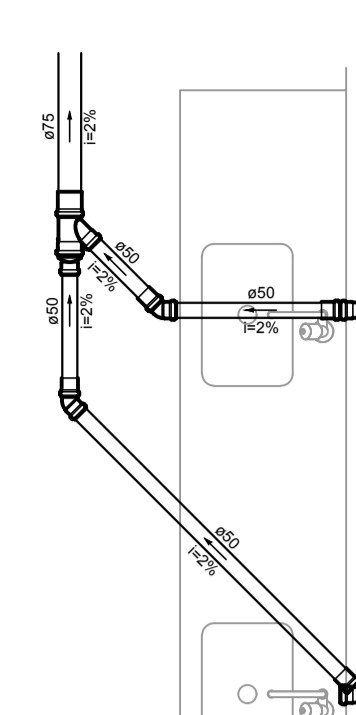
Detalhe S2
Escala 1:25



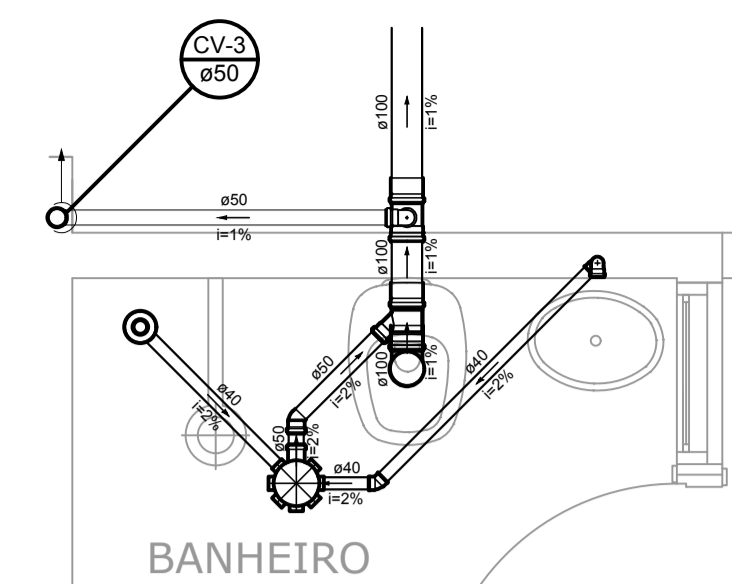
Detalhe S3
Escala 1:25



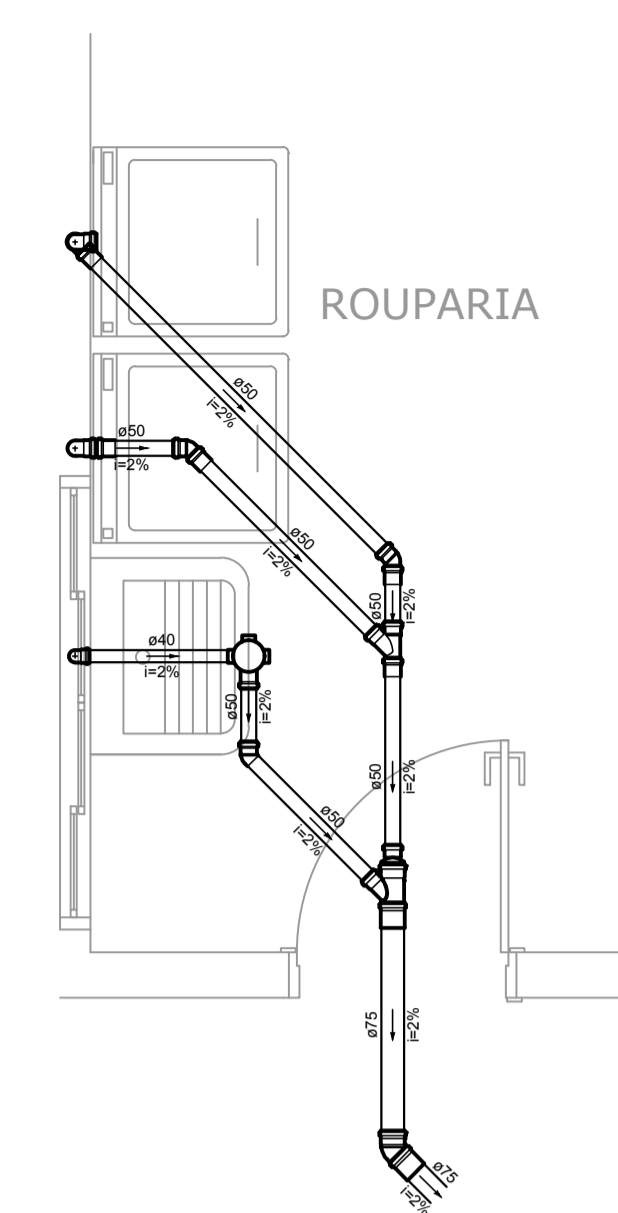
Detalhe S4
Escala 1:25



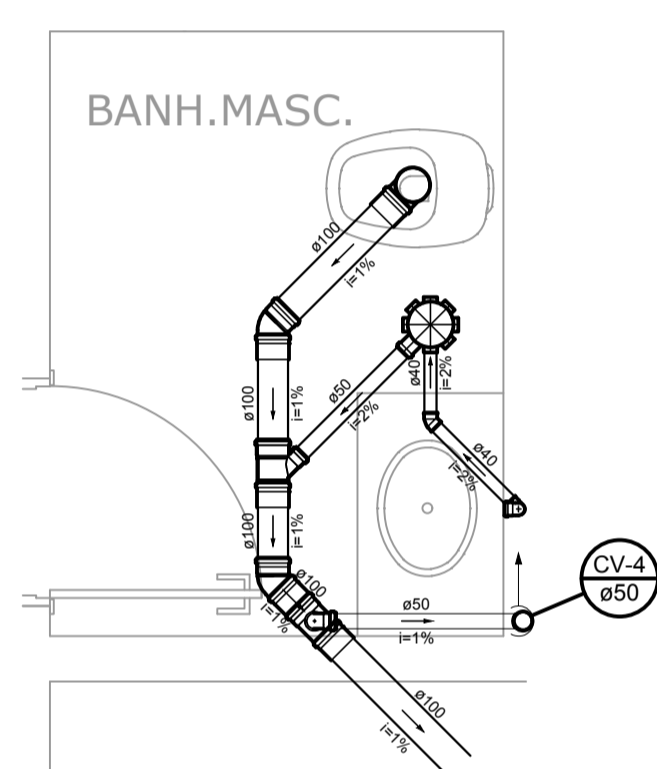
Detalhe S5
Escala 1:25



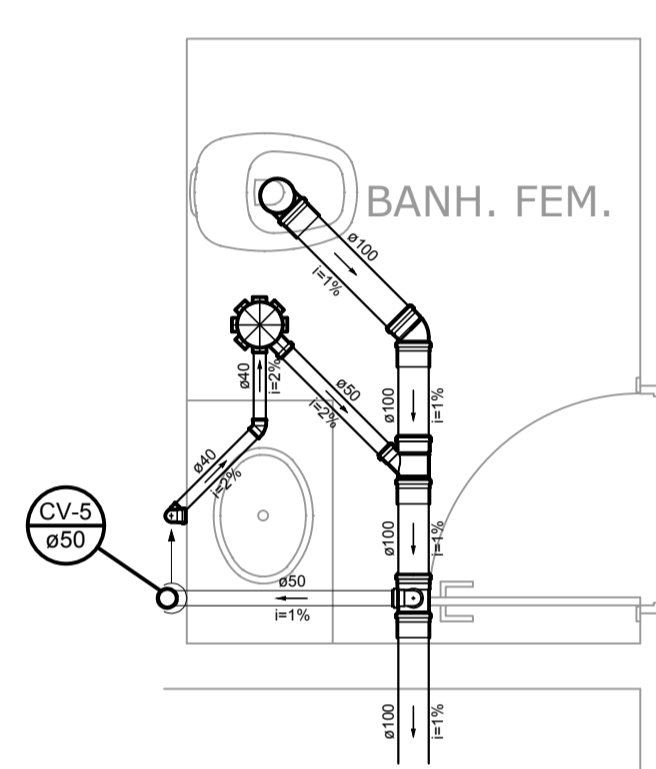
Detalhe S6
Escala 1:25



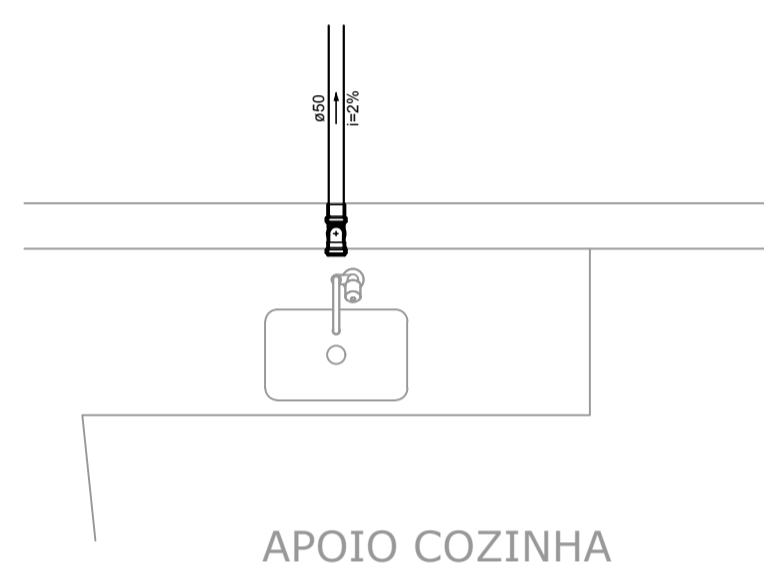
Detalhe S7
Escala 1:25



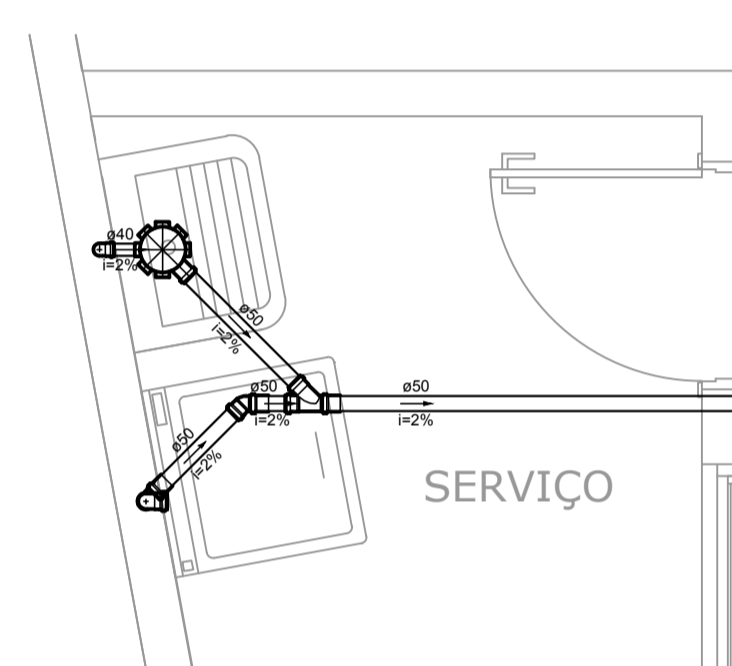
Detalhe S8
Escala 1:25



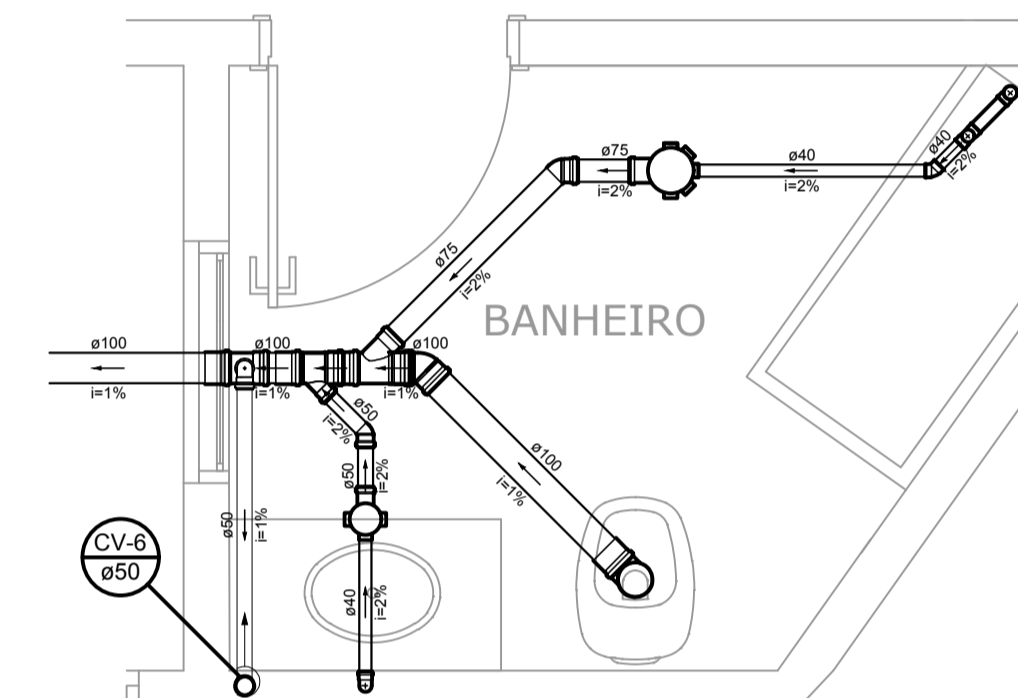
Detalhe S9
Escala 1:25



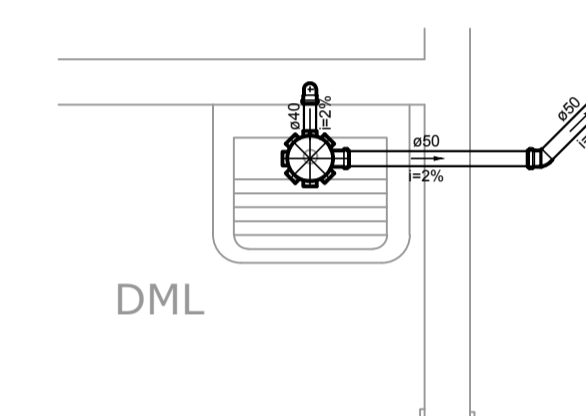
Detalhe S10
Escala 1:25



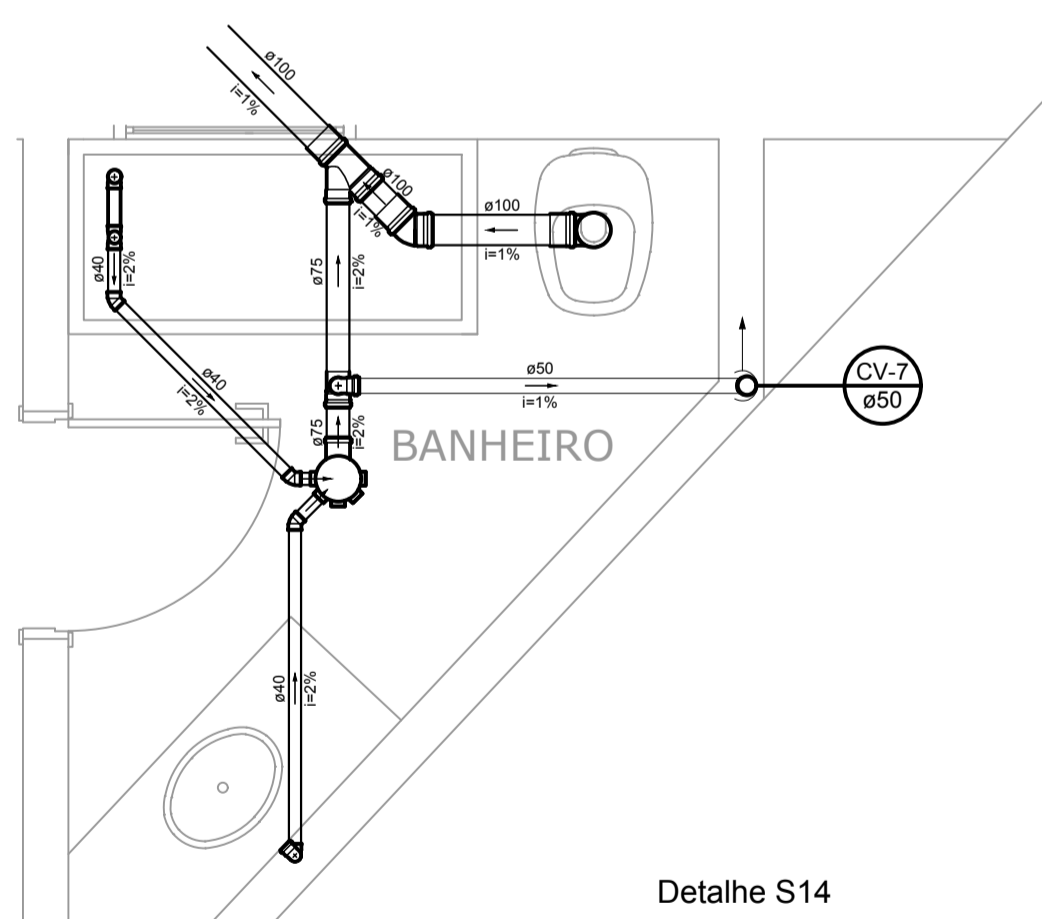
Detalhe S11
Escala 1:25



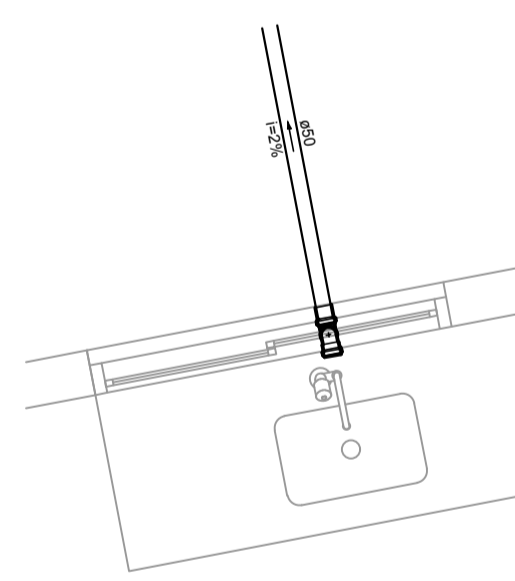
Detalhe S12
Escala 1:25



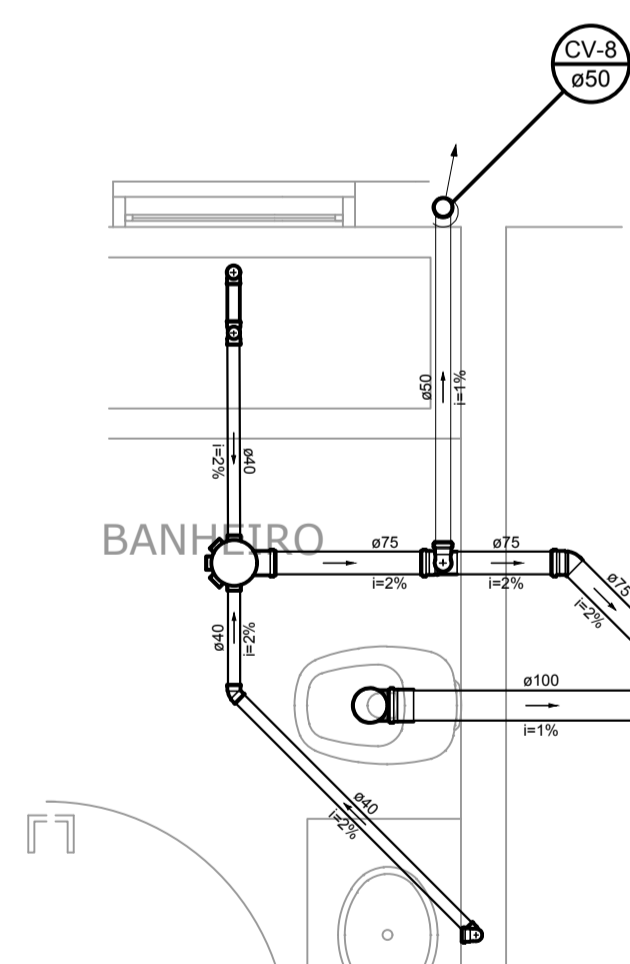
Detalhe S13
Escala 1:25



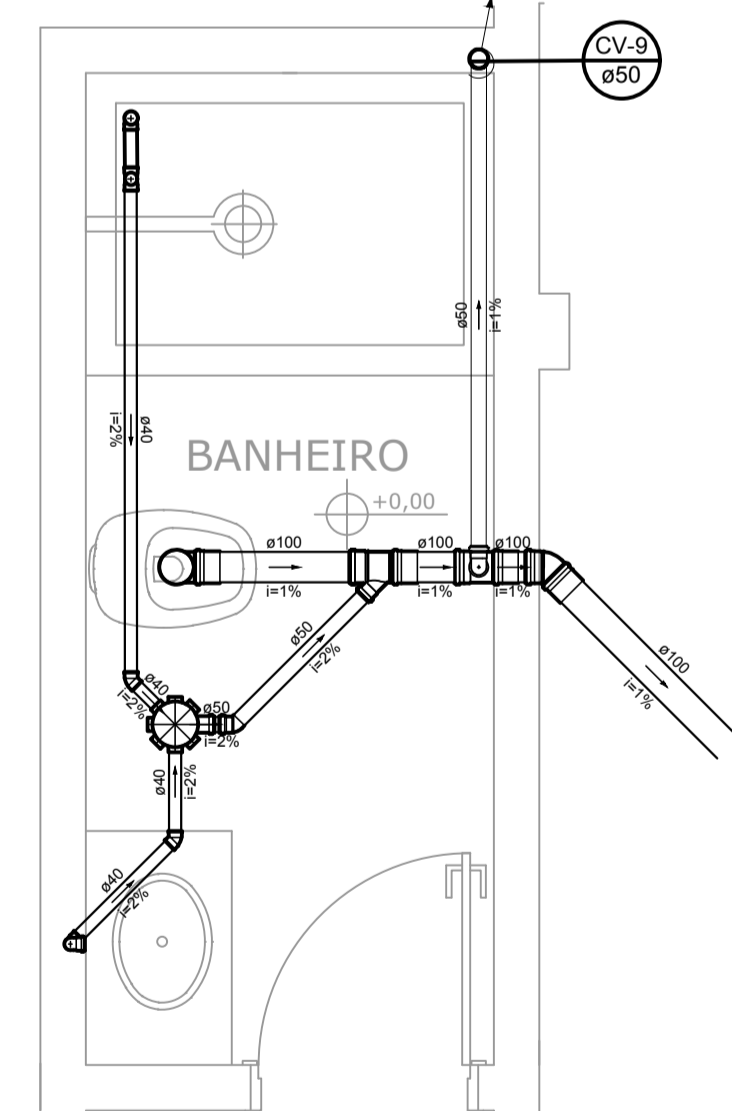
Detalhe S14
Escala 1:25



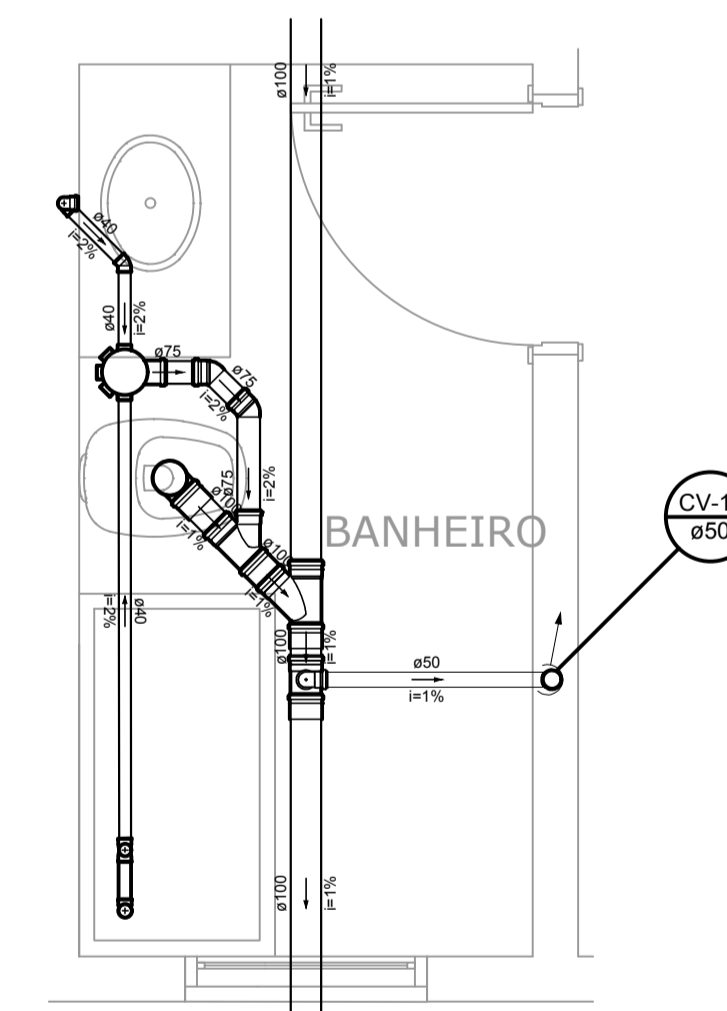
Detalhe S15
Escala 1:25



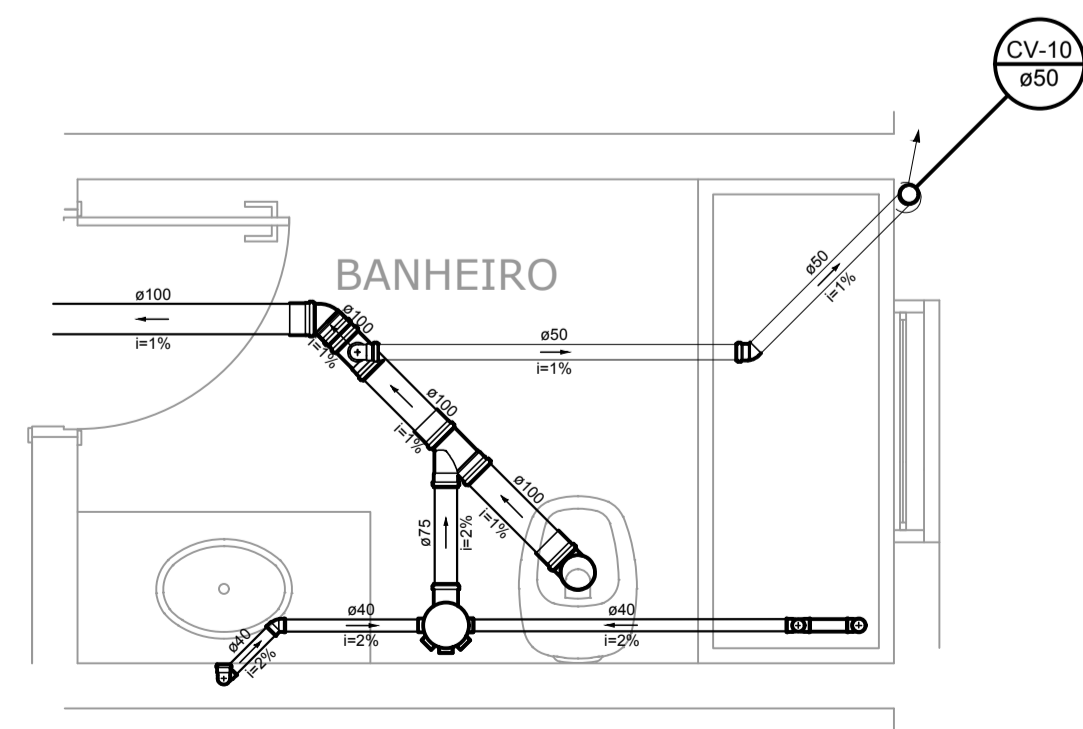
Detalhe S16
Escala 1:25



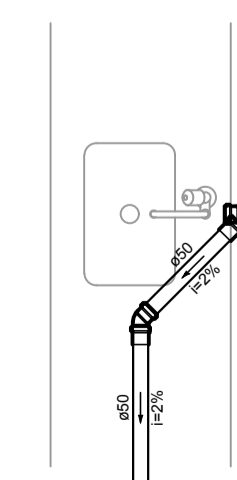
Detalhe S17
Escala 1:25



Detalhe S19
Escala 1:25



Detalhe S18
Escala 1:25



Detalhe S20
Escala 1:25

 <p>Prefeitura Municipal de Pouso Alegre</p>	
<p>REVISÃO: DATA : DESCRIÇÃO:</p>	<p>RES.P.:</p>
<p>CLIENTE</p>	
<p>GERÊNCIA DE PROJETOS DENIS DE SOUZA SILVA CREA: MG-127.216/D</p>	
<p>COORDENAÇÃO DE PROJETOS ALOISIO CAETANO FERREIRA CREA: MG-97.132/D</p>	
<p>RESPONSÁVEL TÉCNICO ENGR. CIVIL FLÁVIA C. BARBOSA CREA: MG-187.842/D</p>	
<p>PROJETO CAMILA ANDRADE</p>	
<p>DESENHO CAMILA ANDRADE</p>	
<p>EMPREENDIMENTO REFORMA E AMPLIAÇÃO DO CEIM ANNA VIANNA DE ANDRADE</p>	
<p>ENDEREÇO RUA CORONEL BRITO FILHO, Nº 621 – BAIRRO FÁTIMA I POUSO ALEGRE – MINAS GERAIS</p>	<p>DISCIPLINA ESGOTO</p>
<p>ASSUNTO PROJETO DE INSTALAÇÃO SANITÁRIA DETALHES</p>	<p>FASE DO PROJETO EXECUTIVO</p>
<p>DATA INICIAL 07/06/2019</p>	<p>FOLHA Nº. 02/02</p>
<p>ESCALA INDICADA</p>	<p>REVISÃO ROO</p>
<p>ARQUIVO DAC-PMPA-ANA-PE-ESG-01-ROI.DWG</p>	